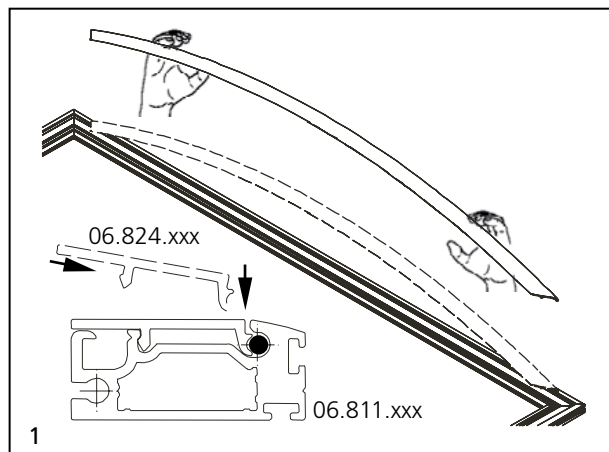
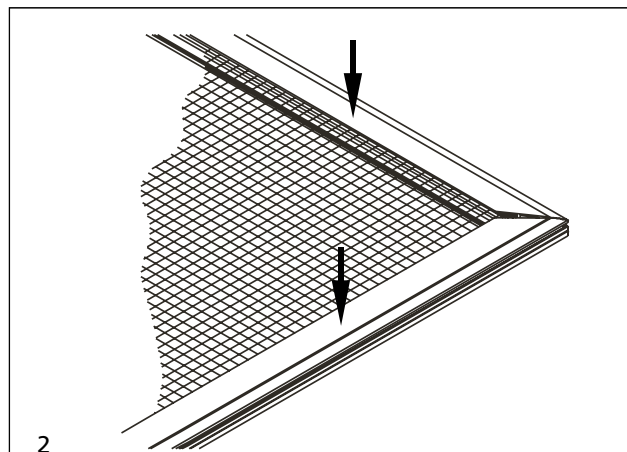


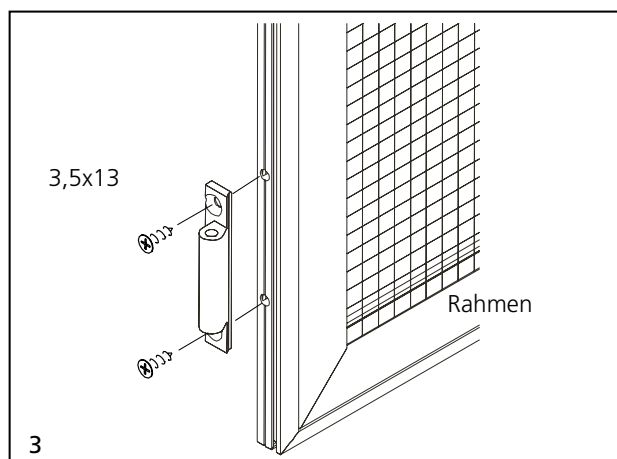
PFLEGEHINWEIS: Reinigung des Insektenschutz-Gewebes mit weicher Bürste, oder mit einer schwachen Seifenlauge abwischen. Bewegliche oder aufeinandergleitende Teile in regelmäßigen Abständen mit einem Schmiermittel versehen.



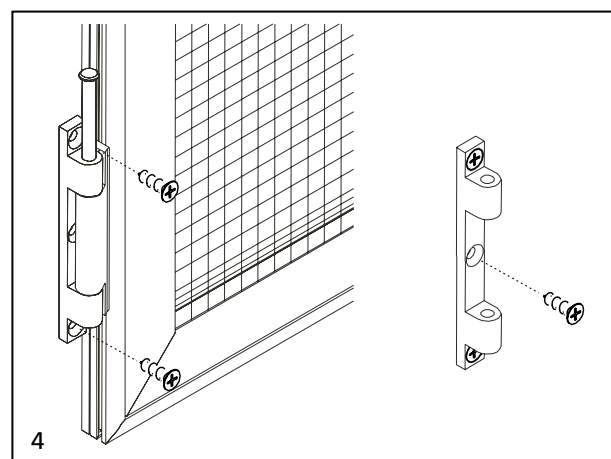
1
Blende 06.824.xxx leicht überbiegen und mit den Ecken voraus in hintere Nut (mit eingelegter Rundschnur) wie im Querschnitt dargestellt einstecken.



2
Die Blenden 06.811.xxx mittels festem Druck einclipen.

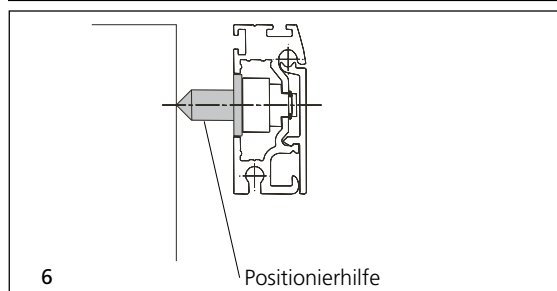
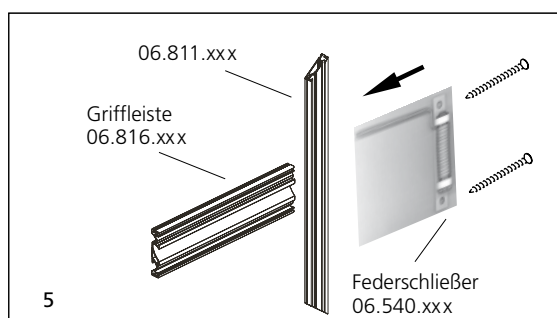


3
Das kurze Scharnierteil mit Senkschrauben 3,5x13 an das entsprechende Senkrechprofil des Rahmens anschrauben. Das Profil ist vorgebohrt. Lage beachten!

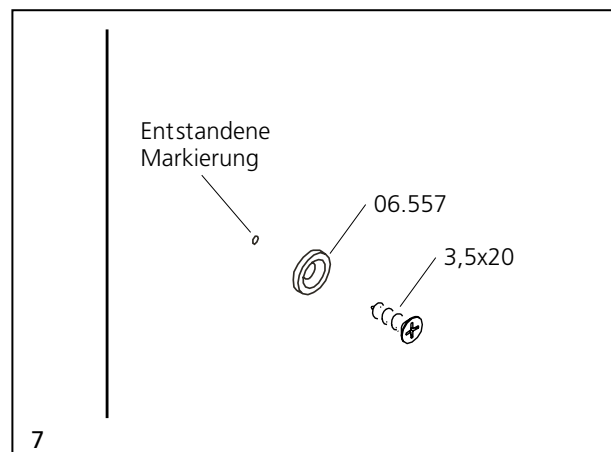


4
Scharnier durch Einstecken des Bolzens vormontieren. Rahmen in gewünschter Montageposition an die Tür halten und die Scharnierteile mit zwei Senkschrauben 3,5x20 am Fensterrahmen festschrauben.

Den Insektenschutzrahmen durch Ziehen der Bolzen nochmals demontieren und die mittlere Senkschraube 3,5x20 einbringen. Anschließend den Rahmen wieder montieren.



6
Positionierhilfen 06.653 auf die Rahmen eingelassenen Magnete aufsetzen und mit leichtem Druck auf den Rahmen Markierungen am Fensterrahmen erzeugen.



7
An den markierten Stellen die Magnetplatte 06.557 mit Holzschrauben 3,5x20 anschrauben.

ACHTUNG: Halteplättchen sollen nicht fest angeschraubt werden, um die volle Zugkraft der Magnete zu gewährleisten.