

**PFLEGEHINWEIS:** Reinigung des Insektenschutz-Gewebes mit weicher Bürste, oder mit einer schwachen Seifenlauge abwischen. Bewegliche oder aufeinander gleitende Teile in regelmäßigen Abständen mit einem Schmiermittel versehen.

INSEKTENSCHUTZROLLO ISR

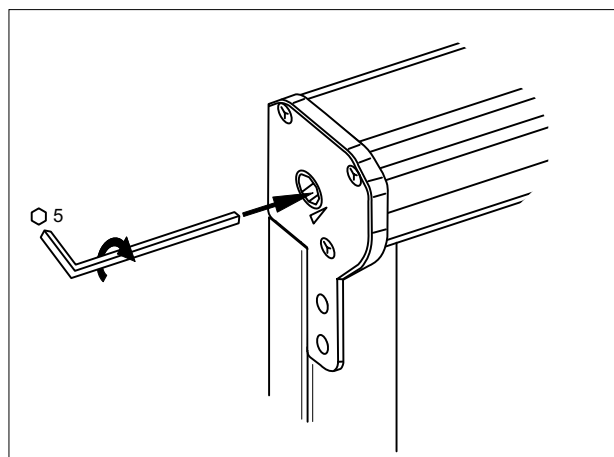
Herzlichen Glückwunsch zu Ihrem neuen VALETTA - Produkt. Sie haben sich für ein qualitativ hochwertiges Produkt aus Österreich entschieden. Wir bitten Sie, den Inhalt der Montageanleitung sorgfältig zu lesen und aufzubewahren. Dieses Merkblatt vervollständigt den Verwendungszweck des Insektenschutzes mit den Informationen zur Montage und der Verwendung. Die Anleitung, Zeichnungen und Dokumentation sind vollständiges Eigentum der Firma VALETTA Sonnenschutztechnik GmbH und dürfen weder teilweise- oder ganz kopiert bzw. reproduziert werden.

**SICHERHEITSHINWEISE**

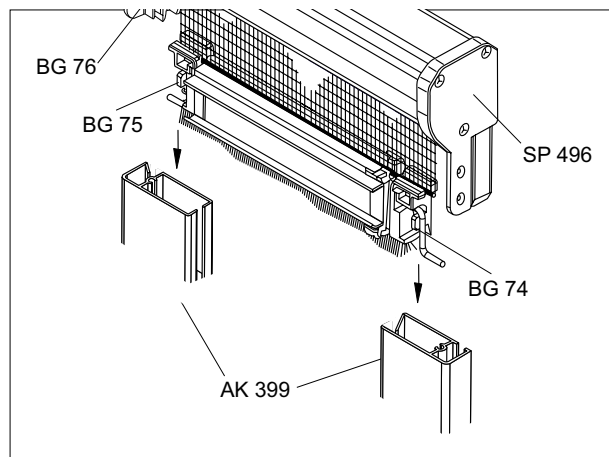
Das Insektenschutzrollo gewährleistet Schutz gegen Insekten, Kriechtiere und kleine Reptilien, ist jedoch kein Einbruchschutz und verhindert nicht das Eindringen von Gegenständen oder Personen und ist auch keine Absturzsicherung. Bei schlechtem Lichteinfluss oder bei Personen mit schlechtem Augenlicht ist es empfehlenswert, das Netz mit Farbpunkten zu markieren. Bei Kälteeinflüssen mit Eisbildung oder starkem Wind sollte das Insektenschutzplisse eingefahren werden, um Schäden zu vermeiden. VALETTA Sonnenschutztechnik GmbH behält sich vor, Änderungen oder Verbesserungen ohne Hinweis vorzunehmen und lehnt jegliche Verantwortung für ungenaue Datenangabe ab. Der Hersteller lehnt auch jegliche Haftung bei unerlaubten Veränderungen oder schlechter Handhabung durch den Benutzer ab.

**PFLEGEHINWEISE**

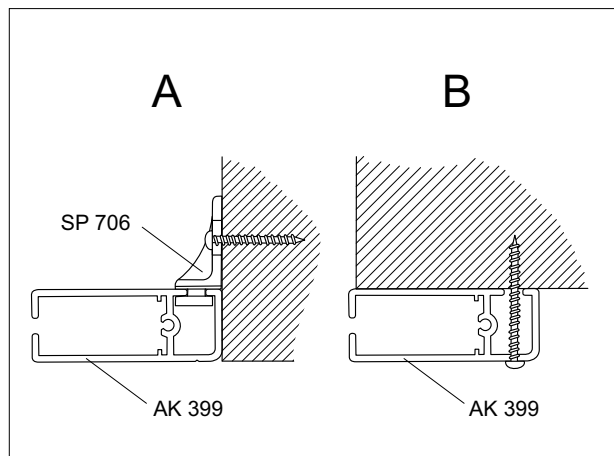
Reinigen Sie das Insektenschutzrollo sanft mit einer Bürste und verwenden Sie nur Seifenlauge, für das Netz sowie für die Profile. Spülen Sie diese nach dem Reinigen gut ab. Folgende Reinigungsmittel sind zu vermeiden: Öle, Fette, aggressive Wasch- und Spülmittel. Es wird eine regelmäßige Wartung und Kontrolle empfohlen um eine lange Lebensdauer und eine einfache Bedienung zu gewährleisten. Prüfen Sie regelmäßig den sauberen Lauf des Behangs und entfernen Sie Schmutz oder Laub aus den Führungsschienen. Service- und Instandhaltungsarbeiten sollen nur von zertifizierten VALETTA Fachpartnern ausgeführt werden.



Falls die Federspannung zu gering ist, oder die Feder sich beim Zusammenbau entspannt hat, bitte folgendermaßen vorgehen.  
 1. Feder vollständig entspannen.  
 2. Feder mit Innensechskantschlüssel im Uhrzeigersinn spannen, bis sich die Gaze bzw. der Stoff problemlos in der Kassette aufwickelt.

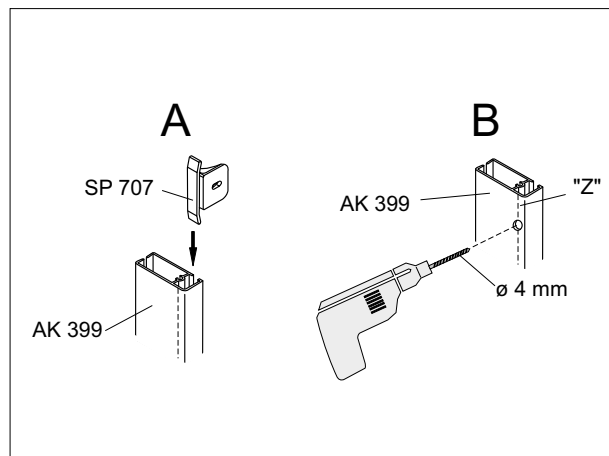


Führungsschienen AK 399 in Endstücke BG 74 und BG 75 einführen und auf Lagerdeckel BG 76 und SP 496 stecken.

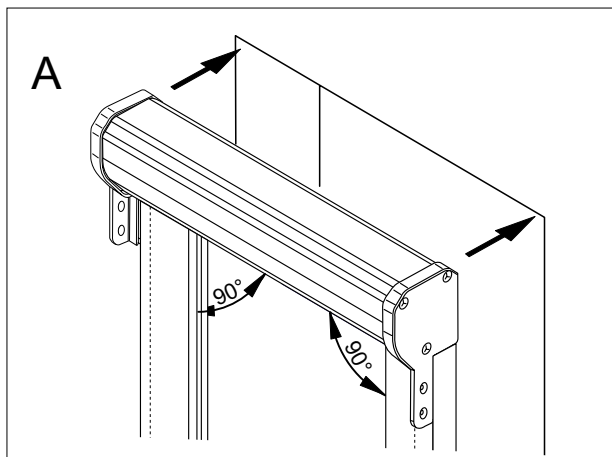


**Version A:** Montage in der Nische

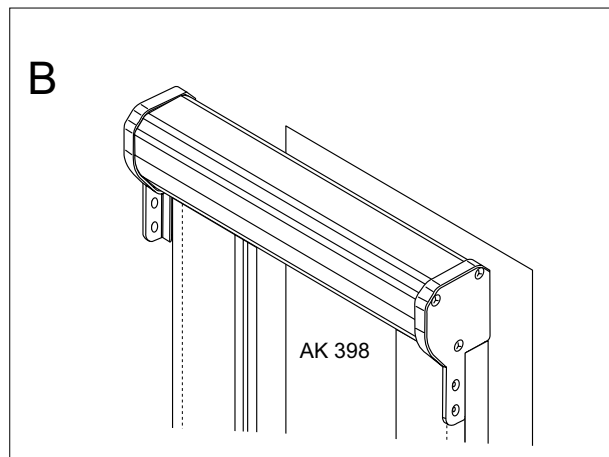
**Version B:** Führungsschiene Ø 4 vorbohren (Montage auf Rahmen oder außerhalb der Nische)



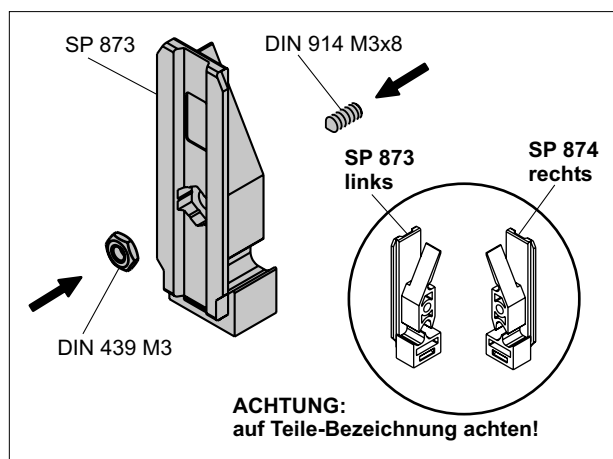
Je nach Befestigungsart (Fig. 3):  
**A.** Montagewinkel SP 307 in die offene Kammer der Führungsschienen AK 399 einschieben.  
**B.** Führungsschienen mit Befestigungsbohrungen versehen. (in Zetriernut „Z“ bohren).



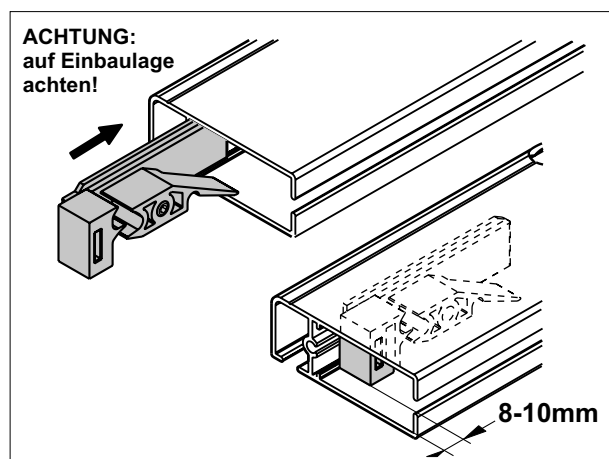
Komplettes Rollo in Nische ausrichten und mit Befestigungsmaterial je nach Gegebenheit montieren.  
Auf Rechtwinkeligkeit der Führungsschienen zur Kassette achten!



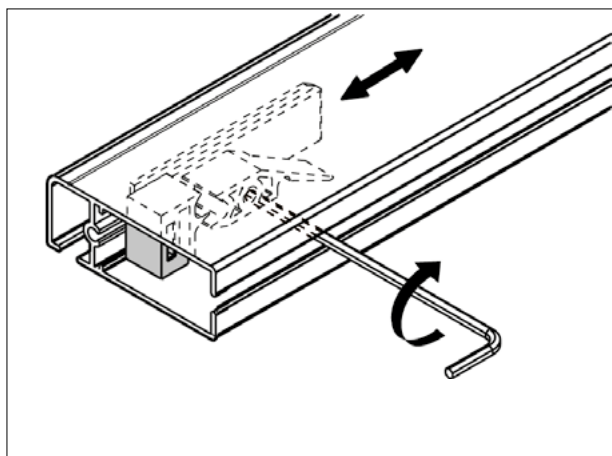
Bei Montage außerhalb der Nische die Kassette AK 398 zusätzlich mit Montagewinkeln SP 707 befestigen.  
Dazu den rechten Lagerdeckel SP 496 abnehmen.



Mutter M3 DIN 439 in die vorgesehene Aussparung an den Endrastungen SP 873/SP 874 eindrücken und auf der gegenüberliegenden Seite die Stiftschrauben M3x8 mit Imbus-Schlüssel zwei Umdrehungen eindrehen. Arbeitsschritt entfällt bei vormontierter Rastung.

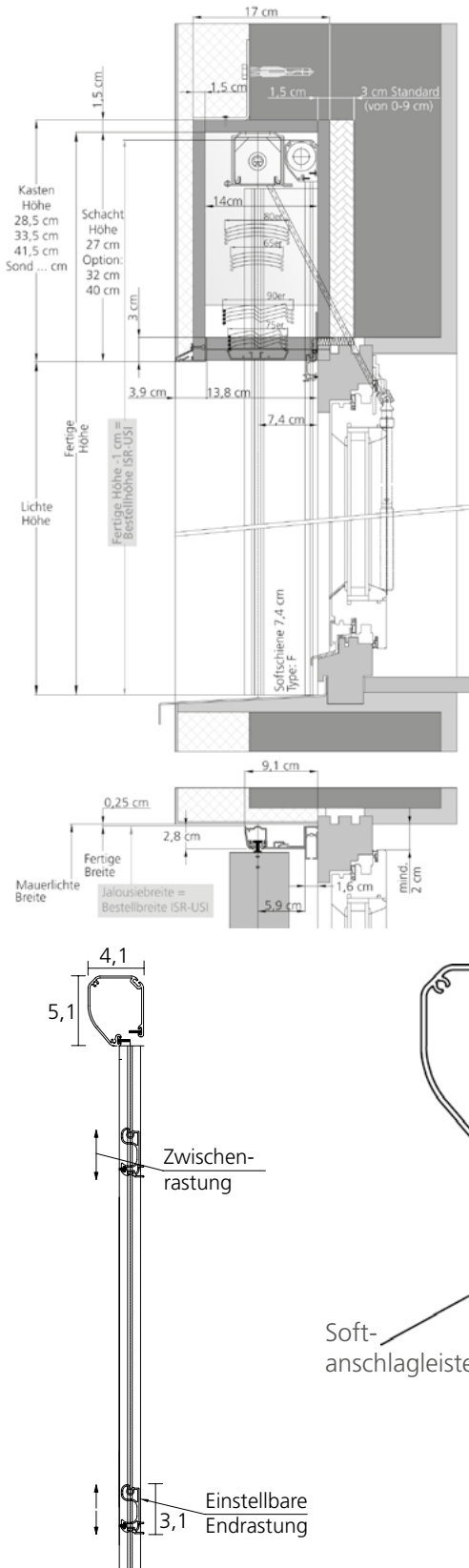


Endrastung SP 873 und SP 874 in die Führungsbahn der Führungsschienen einführen, dabei auf die richtige Einbaulage der Endraster achten! (Darstellung = linke Seite). Endraster ca. 8-10 mm von Unterkante der Führungsschiene positionieren. Arbeitsschritt entfällt bei vormontierter Rastung.

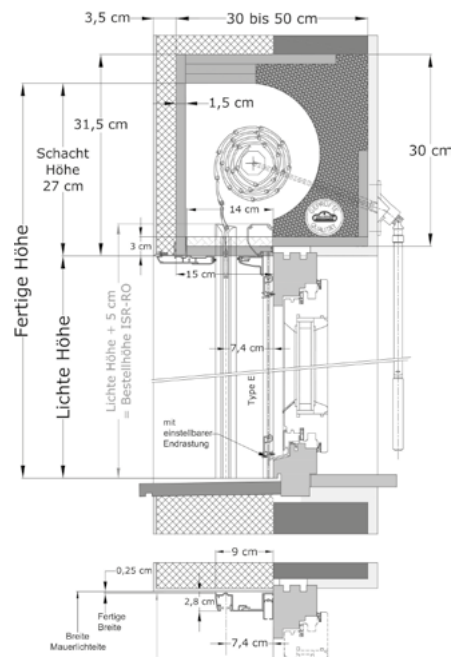


Endrastung an vorgesehener Position mit Inbusschlüssel festschrauben. Zur Feinjustierung kann der Endraster nach der Montage des Rollos wieder gelöst und auf eine neue, korrigierte Position verschoben werden.

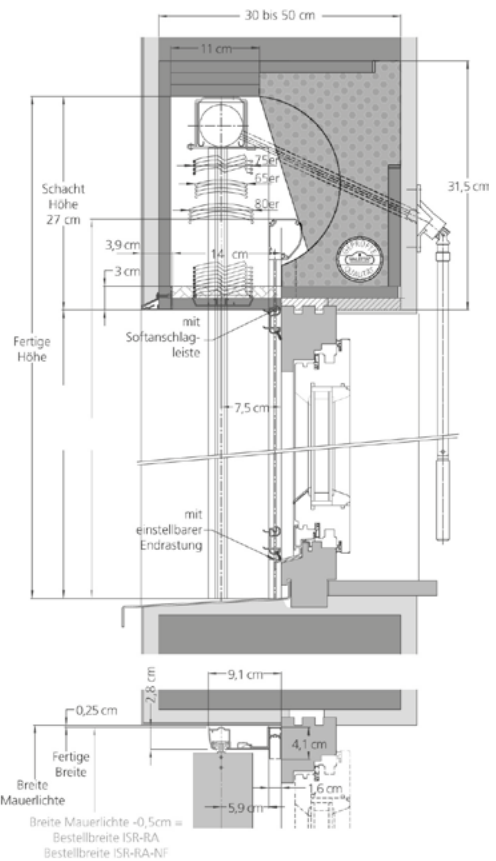
ISO-USI mit ISR



ISO-KRO mit ISR



ISO-KRA mit ISR



Weitere Informationen wie Leistungserklärung etc. finden Sie im Downloadbereich auf unserer Homepage unter [WWW.VALETTA.AT](http://WWW.VALETTA.AT)



QUALITÄT AUS ÖSTERREICH SEIT 1960

VERTRIEBS-CENTER WIEN  
Schönbrunner Straße 106, A-1050 Wien  
T. +43 (0)1 / 667 78 88  
VERTRIEBS-CENTER GRAZ  
Hergottwiesgasse 121, A-8020 Graz



VALETTA Sonnenschutztechnik GmbH  
UNTERNEHMENSZENTRALE  
Salzburger Straße 199, A-4030 Linz  
T. +43 (0)732 / 38 80 - 0  
F. +43 (0)732 / 38 80 - 22  
office@valetta.at  
**WWW.VALETTA.AT**