

# ZIP-SOLIDSCREEN FÜR CUBA-ZIP

ZIP-IFM | ZIP-IM BESTELLFORMULAR



BESTELLER	
Firma:	
Name:	
Adresse:	
PLZ / Ort:	
Tel./Fax:	
Kommission:	

VERSANDANSCHRIFT	
Firma	
Name:	
Adresse:	
PLZ / Ort:	
Tel./Fax:	
Gewünschte Lieferwoche _____	
<input type="checkbox"/> Abholung <input type="checkbox"/> Lieferung <input type="checkbox"/> Montage <input type="checkbox"/> Termin _____	

\_\_\_\_\_ Datum      \_\_\_\_\_ Unterschrift Kunde      \_\_\_\_\_ Name Berater

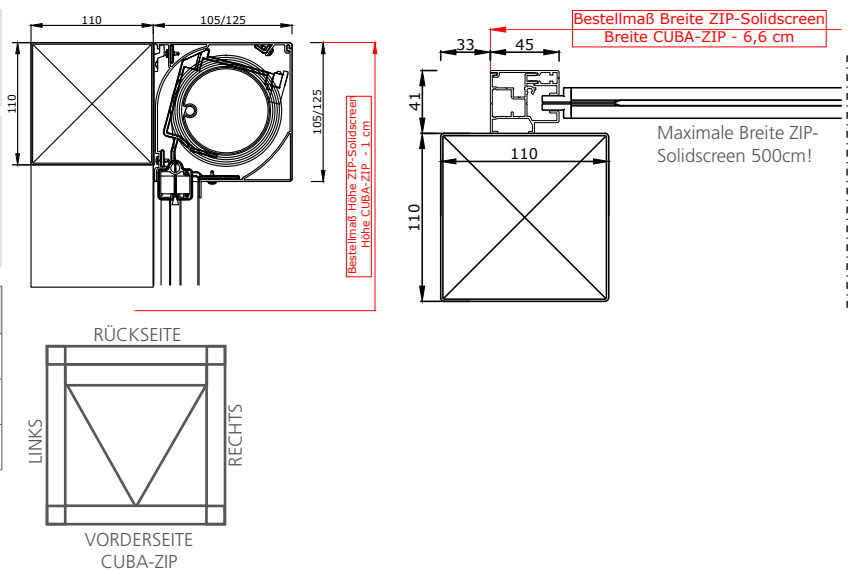
Seite 1 von \_\_\_\_\_

ZIP-IFM (Funkmotor)   
 ZIP-IM (Motor)   
 90° ECKIG  RUND

GESTELLFARBEN	STANDARDFARBE 1 - 15	RAL-FARBE (Aufpreis)
Kasten bzw. Revisionsdeckelfarbe		
Führungsschienenfarbe		
Endstab-Farbe		

\*RAL9010 und RAL7016 Struktur bei CUBA-ZIP Kombination ohne Aufpreis



**AUSSENANLAGE**

**WICHTIG! TUCHSEITE**

! bei Tüchern, bei denen beide Seiten unterschiedliche Farbwirkung haben, ist die Stoffseite zu definieren (siehe dazu auch ZIP-Solidscreen Behangkollektion).

! Ab gewissen Elementhöhen werden Quernähte ausgeführt. Lage der Quernäht siehe ZIP-Solidscreen Behangkollektion.

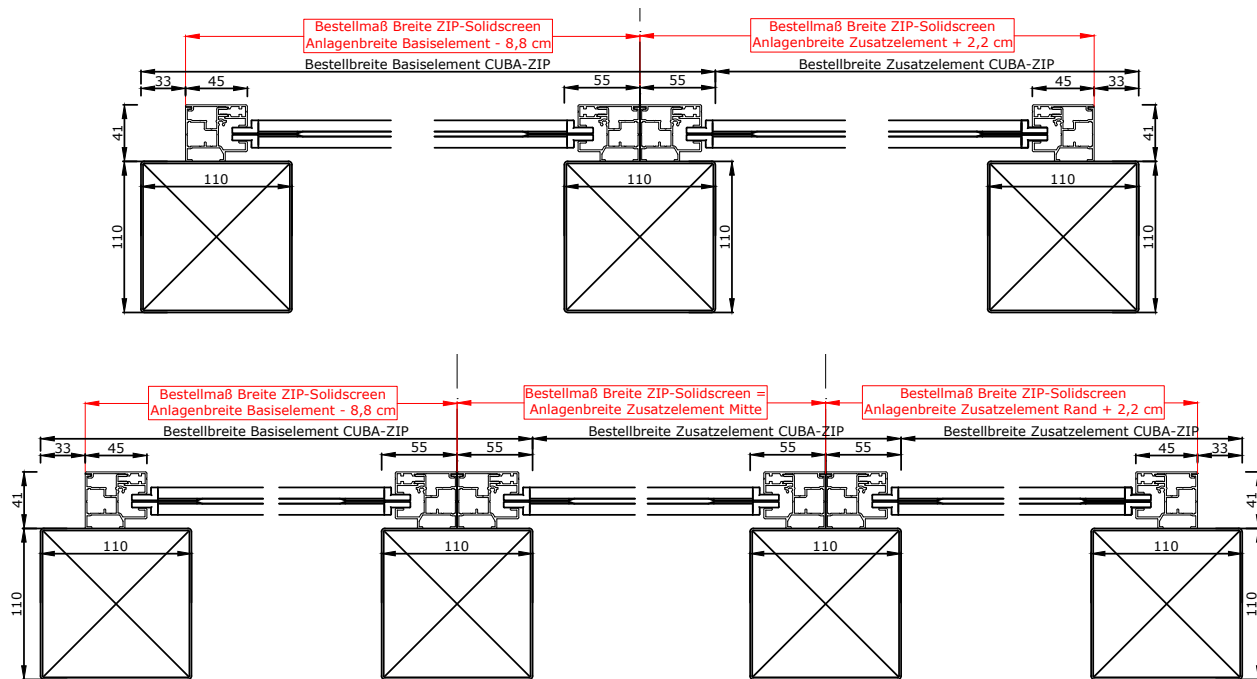
**HINWEIS:**  
Für Motortyp entsprechende Einstellkabel verwenden:

ZIP-IFM > PRÜK (IO) (Aufpreis)

ZIP-IM > PRÜK SE (WT) (Aufpreis)

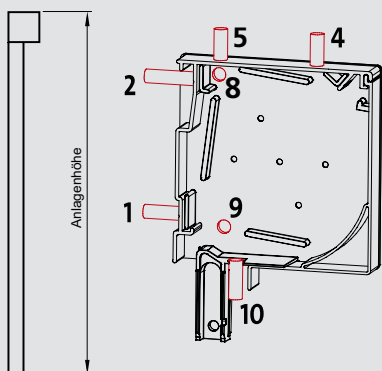
Pos.	Stk.	FERTIGMASSE		KASTEN		PLATZIERUNG AN CUBA-ZIP (von Vorne gesehen)				FÜHRUNGSSCHIENE		BEDIENUNG Kabellänge Standard 3 m (schwarz)				BEHANG / TUCH				ZUBEHÖR / INFO
		BREITE (cm)	HÖHE (cm)	105er	125er	links	rechts	Vorderseite	Rückseite	Vorne	Kabel durch ** Führungsschiene	links	rechts	Kabelposition	0,4 m Kabel mit Hirschmannkitt (Aufpreis)	5 m Kabel (Aufpreis)	10 m Kabel (Aufpreis)	Außenanlage (Standard)	BEHANG Farbnummer	
										X							X			
										X							X			
										X							X			
										X							X			

Rev. 0/2019  
KOMBINATION BEI EINER MEHRFACHANLAGE



90°

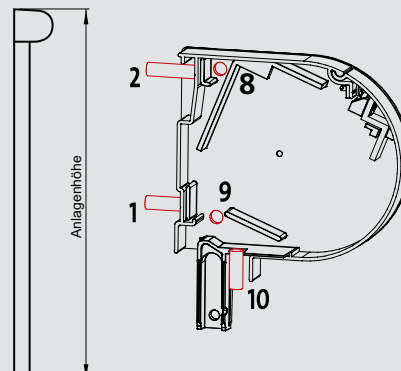
KABELPOSITION FÜR DAS ECKIGE 90°-SYSTEM:



Pos.	
1	hinten unten
2	hinten oben
3	-
4	oben vorne
5	oben hinten
6	-
7	-
8	seitlich oben
9	seitlich unten
10	durch die FS

D

KABELPOSITION FÜR DAS RUND-SYSTEM:



Pos.	
1	hinten unten
2	hinten oben
3	-
4	-
5	-
6	-
7	-
8	seitlich oben
9	seitlich unten
10	durch die FS

