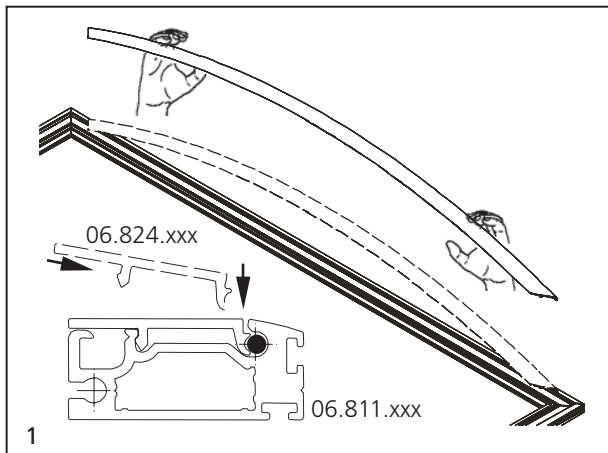
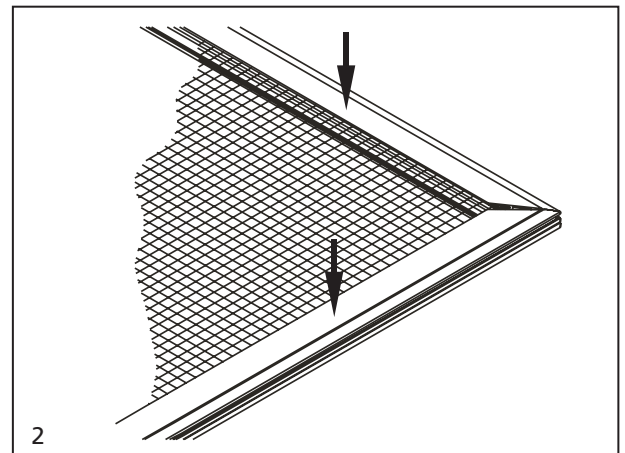
**PFLEGEHINWEIS:**

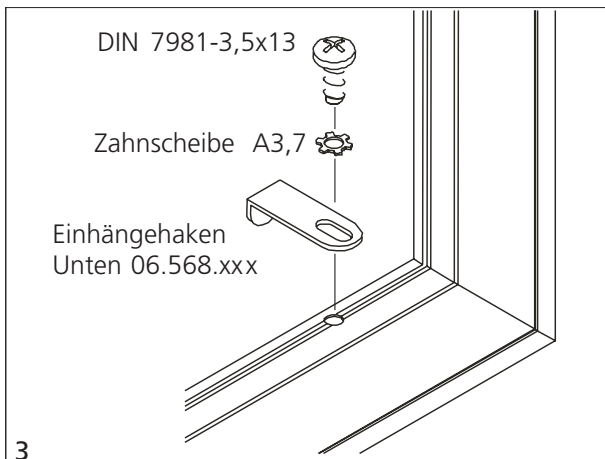
Reinigung des Insektenschutz-Gewebes mit weicher Bürste, oder mit einer schwachen Seifenlauge abwischen.



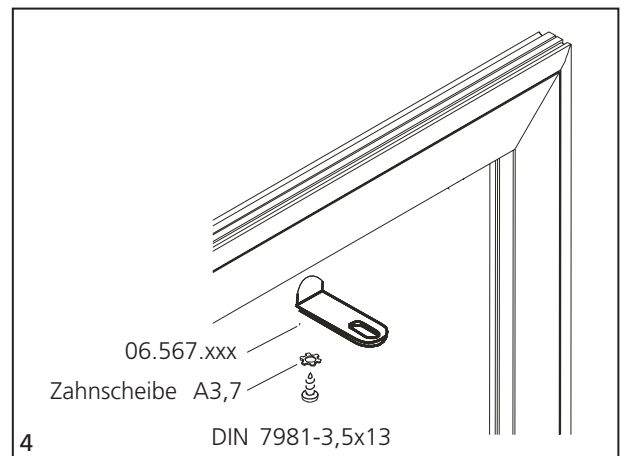
1 Blende 06.824.xxx leicht überbiegen und mit den Ecken voraus in hintere Nut (mit eingelegter Rundschnur) wie im Querschnitt dargestellt einstecken.



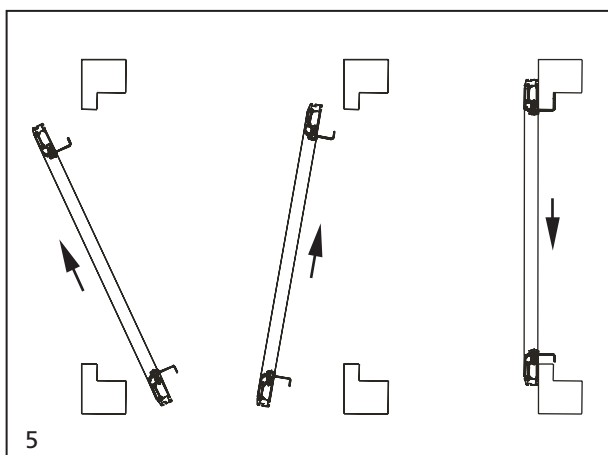
2 Die Blenden 06.824.xxx mittels festem Druck einclipen.



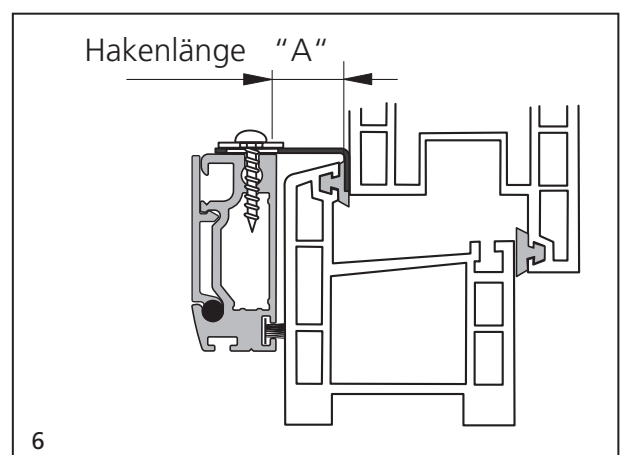
3 Einhängehaken an das untere waagrechte Rahmenprofil schrauben und auf **Hakenlänge „A“** justieren (siehe Bild 6).



4 Gefederte Einhängehaken an das obere waagrechte Rahmenprofil schrauben. Die Sicherung muss dabei weiter zur Ecke hin liegen um nach dem Einhängen des Rahmens die Sicherungsfunktion übernehmen zu können.



5 Den Insektenschutzrahmen in den Fensterrahmen einhängen. Der Rahmen sollte möglichst spielfrei am Fensterrahmen anliegen, sich jedoch noch ein und aushängen lassen.



Hakenlänge Typ 0= 3 - 7 mm	Typ 4= 24 - 26 mm
Typ X= 8 - 11 mm	Typ 5= 27 - 30 mm
Typ 1= 12 - 15 mm	Typ 6= 31 - 35 mm
Typ 2= 16 - 20 mm	Typ 7= 36 - 39 mm
Typ 3= 21 - 23 mm	Typ 8= 40 - 43 mm