

ZIP-SOLIDSCREEN

ZIP-IFM | ZIP-IM
BESTELLFORMULAR

BESTELLER	
Firma:	
Name:	
Adresse:	
PLZ / Ort:	
Tel./Fax:	
Kommission:	

VERSANDANSCHRIFT	
Firma:	
Name:	
Adresse:	
PLZ / Ort:	
Tel./Fax:	
Gewünschte Lieferwoche _____	
<input type="checkbox"/> Abholung <input type="checkbox"/> Lieferung <input type="checkbox"/> Montage <input type="checkbox"/> Termin _____	

_____ Datum _____ Unterschrift Kunde _____ Name Berater

Seite 1 von ____

ZIP-IFM (Funkmotor)
 ZIP-IM (Motor)

90° ECKIG RUND

GESTELLFARBEN	STANDARDFARBE 1 - 15	RAL-FARBE (Aufpreis)
Kasten bzw. Revisionsdeckelfarbe		
Führungsschienenfarbe		
Endstab-Farbe		

OHNE 	VORNE
NISCHE 	CLIPS
KABEL DURCH FÜHRUNGSSCHIENE ** 	

AUSSENANLAGE

S= STOFF
SICHTSEITE

INNENANLAGE

S= STOFF
SICHTSEITE

WICHTIG! TUCHSEITE

- bei Tüchern, bei denen beide Seiten unterschiedliche Farbwirkung haben, ist die Stoffseite zu definieren (siehe dazu auch ZIP-SolidScreen Behangkollektion).
- Ab gewissen Elementhöhen werden Quernähte ausgeführt. Lage der Quernaht siehe ZIP-SolidScreen Behangkollektion.

HINWEIS:
Für Motortyp entsprechende Einstellkabel verwenden:

ZIP-IFM > PRÜK (IO)
(Aufpreis)

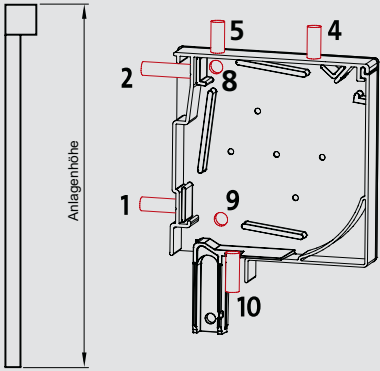
ZIP-IM > PRÜK SE (WT)
(Aufpreis)

Pos.	Stk.	FERTIGMASS Architekturmaße -0,5 cm		KASTEN		FÜHRUNGSSCHIENEN					BEDIENUNG Kabellänge Standard 3 m (schwarz)				BEHANG / TUCH				Zubehör					
		BREITE (cm)	HÖHE (cm)	105er	125er	ohne Bohrung	Vorne	Nische	Clips	Kabel durch ** Führungsschiene	links	rechts	Kabelposition	0,4 m Kabel mit Hirschmannkitt (Aufpreis)	5 m Kabel (Aufpreis)	10 m Kabel (Aufpreis)	Außenanlage (Standard)	Außenanlage gedreht		Innenanlage	Innenanlage gedreht	BEHANG Farbnummer		

Rev. 2/2019

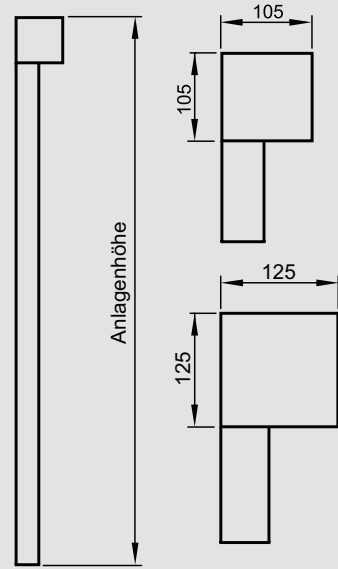


KABELPOSITION FÜR DAS ECKIGE 90°-SYSTEM:

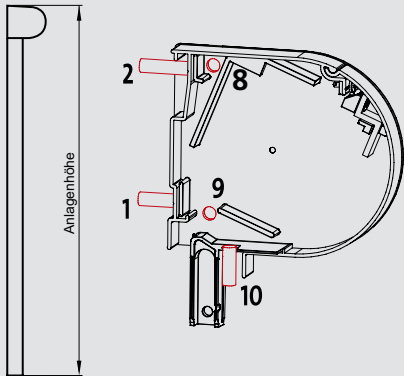


Pos.	
1	hinten unten
2	hinten oben
3	-
4	oben vorne
5	oben hinten
6	-
7	-
8	seitlich oben
9	seitlich unten
10	durch die FS

ACHTUNG!!
BEI AUSSENANLAGEN, BEDIENUNG VON AUSSEN GESEHEN!
BEI INNENANLAGEN, BEDIENUNG VON INNEN GESEHEN!



KABELPOSITION FÜR DAS RUND-SYSTEM:



Pos.	
1	hinten unten
2	hinten oben
3	-
4	-
5	-
6	-
7	-
8	seitlich oben
9	seitlich unten
10	durch die FS

ACHTUNG!!
BEI AUSSENANLAGEN, BEDIENUNG VON AUSSEN GESEHEN!
BEI INNENANLAGEN, BEDIENUNG VON INNEN GESEHEN!

