





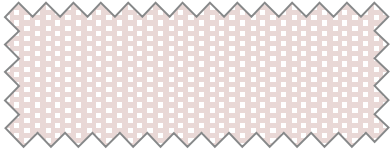
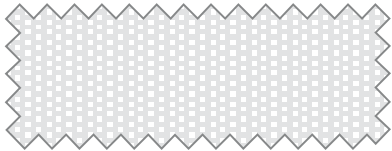
DER SCHÖNSTE PLATZ AN DER SONNE IST IM SCHATTEN



SEITENMARKISE

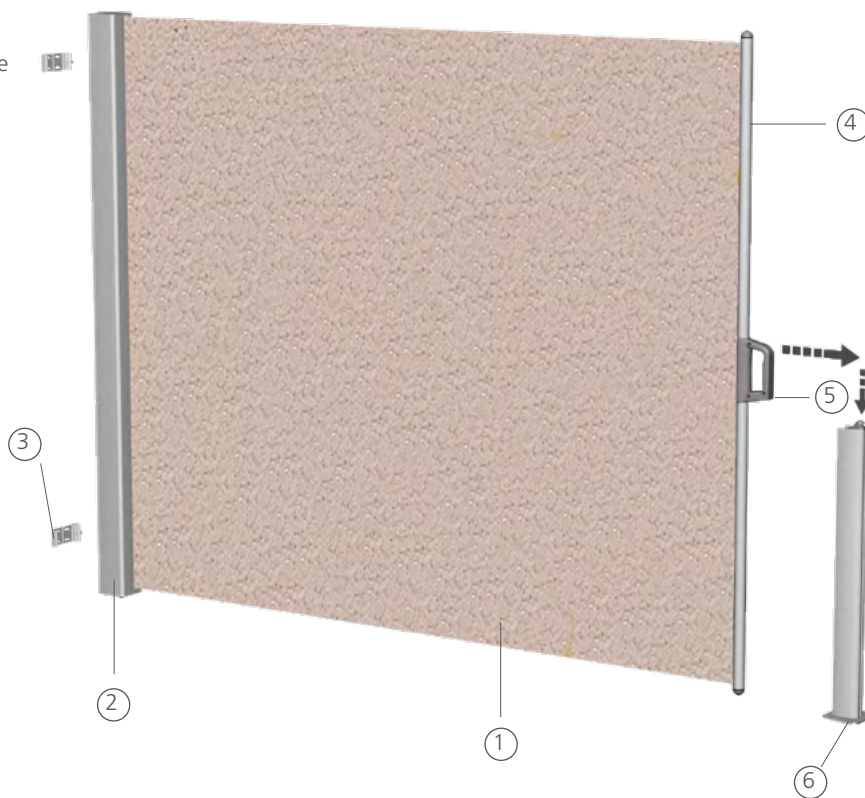
STMA

Seitenmarkise für Wandmontage mit Aluminiumkassette (95 x 95 mm) und rundem Zugprofil (Ø 32 mm). Tuchwelle mit integriertem Federmotor und Bespannung in Uni-Farben (siehe Übersicht). Der Nahtverlauf der Stoffe ist grundsätzlich senkrecht. Ohne Montageschrauben bzw. Dübel. Aus- und Einfahren manuell mittels Griff am Zugprofil. Arretierung in der Endstellung durch Einhängen des Griffs in den Wandhalter bzw. den Haltepfosten.

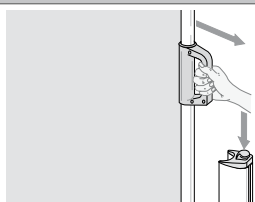
STOFFFARBEN	
<p>Grau Nr. 970 Design 1-970 ähnlich Sattler Stoffnr. 314030</p>	
<p>Orange Nr. 978 ähnlich Sattler Stoffnr. 314002</p>	
<p>Rot Nr. 979 ähnlich Sattler Stoffnr. 314007</p>	
<p>Gelb Nr. 980 ähnlich Sattler Stoffnr. 314003</p>	
<p>Braun Nr. 981 ähnlich Sattler Stoffnr. 314471</p>	
<p>Grau Nr. 982 ähnlich Sattler Stoffnr. 314018</p>	

- ① Markisentuch
- ② Kassette
- ③ Wandträger
- ④ Zugprofil mit Endkappen
- ⑤ Handgriff
- ⑥ Haltepfosten mit Bodenplatte

GESTELLFARBEN (STANDARD)	
Verkehrsweiß RAL 9016	
Weißaluminium RAL 9006	
Anthrazit DB703	



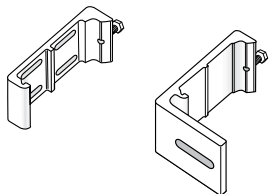
BEDIENUNG



HANDBEDIENUNG

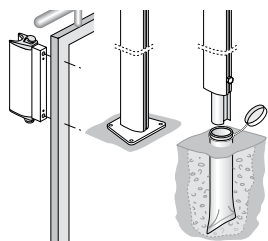
Ausziehen bzw. Einfahren mittels Griff am Zugprofil. Arretierung durch Einhängen des Griffs in Wandhalter bzw. Haltepfosten. Gleichmäßige Tuchspannung durch Federmotor in der Tuchwelle.
Hinweis: Beim Einfahren, um Faltenbildung zu vermeiden, Zugprofil waagrecht führen.

MONTAGE



KASSETTE

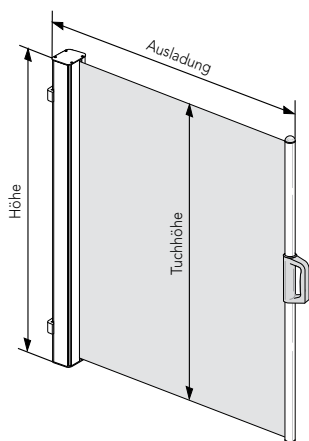
- Wandmontage mit Wandträger
- Nischenmontage mit Nischenwinkel (Zubehör)



ARRETIERUNG

- Wand/Geländer (Wandhalter)
- Bodenplatte (Haltepfosten und Bodenplatte)
- Bodenhülse (Haltepfosten und Bodenhülse)

HÖHE AUSLADUNG



Seitenmarkise mit Aluminiumkassette 95 x 95 mm und rundem Zugprofil \varnothing 32 mm. Tuchwelle aus verzinktem Stahlblech (\varnothing 63 mm) mit innenliegendem Federmotor. Markisentuch in Uni-Standardfarben.

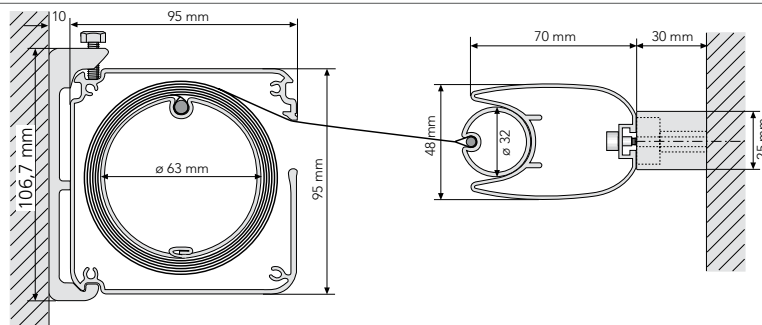
HÖHE: ■ Höhe 170 cm oder 210 cm (Tuchhöhe = Höhe - 8 cm)
AUSLADUNG: ■ Ausladung von 150 cm bis 400 cm

■ **SONDERBESpannung (AUFPREIS):**
siehe Kollektion für Markisen- und Beschattungssysteme.

■ **BITTE BACHTEN:** Streifen bzw. Muster und Nähte verlaufen senkrecht

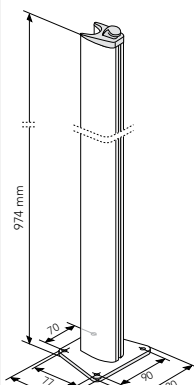
■ **SONDERHÖHEN / ZWISCHENMASSE (AUFPREIS)**
Mindesthöhe 90 cm bis max. Ausladung 250 cm
Mindesthöhe 110 cm bis max. Ausladung 300 cm
Mindesthöhe 125 cm bis max. Ausladung 400 cm

Ansicht von oben



BODENPLATTE

Montage am Boden mit Haltepfosten und Bodenplatte

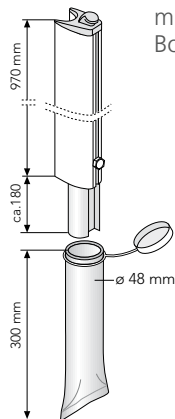


BESTELLZEICHEN

BPL

BODENHÜLSE

Montage im Boden mit Haltepfosten und Bodenhülse

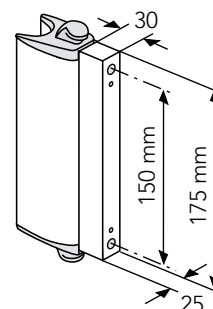


BESTELLZEICHEN

BHÜ

WAND/GELÄNDER

Montage an Wand oder Geländer mit Wandhalter

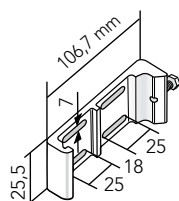


BESTELLZEICHEN

WGH

WANDTRÄGER

Für die Befestigung an der Wand



BESTELLZEICHEN

NWL

NISCHENWINKEL

Für die seitliche Nischenbefestigung (Zubehör)

