


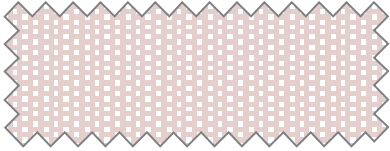
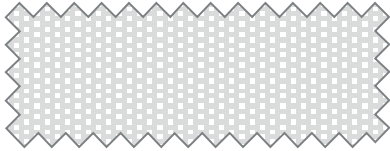


DER SCHÖNSTE PLATZ AN DER SONNE IST IM SCHATTEN



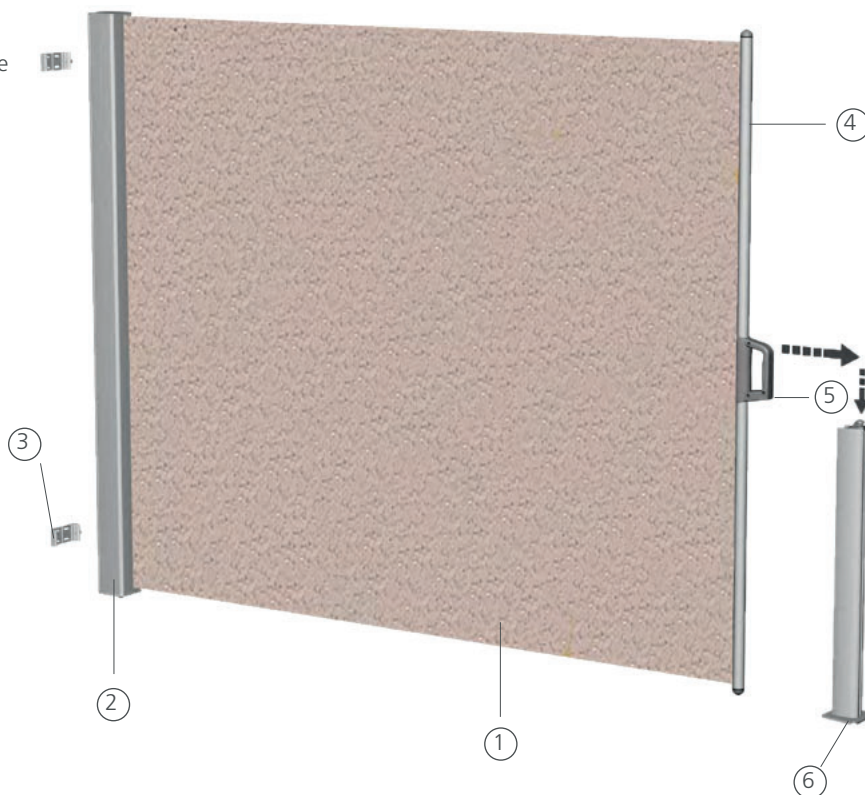
## SEITENMARKISE STMA

Seitenmarkise für Wandmontage mit Aluminiumkassette (95 x 95 mm) und rundem Zugprofil (Ø 32 mm). Tuchwelle mit integriertem Federmotor und Bespannung in Uni-Farben (siehe Übersicht). Der Nahtverlauf der Stoffe ist grundsätzlich senkrecht. Ohne Montageschrauben bzw. Dübel. Aus- und Einfahren manuell mittels Griff am Zugprofil. Arretierung in der Endstellung durch Einhängen des Griffs in den Wandhalter bzw. den Haltepfosten.

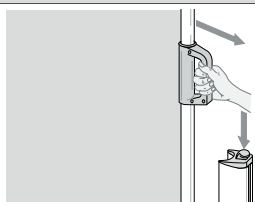
STOFFFARBEN	
<p>Grau Nr. 970 Design 1-970 ähnlich Sattler Stoffnr. 314030</p>	
<p>Rot Nr. 979 ähnlich Sattler Stoffnr. 314007</p>	
<p>Gelb Nr. 980 ähnlich Sattler Stoffnr. 314003</p>	
<p>Braun Nr. 981 ähnlich Sattler Stoffnr. 314471</p>	
<p>Grau Nr. 982 ähnlich Sattler Stoffnr. 314018</p>	

- ① Markisentuch
- ② Kassette
- ③ Wandträger
- ④ Zugprofil mit Endkappen
- ⑤ Handgriff
- ⑥ Haltepfosten mit Bodenplatte

GESTELLFARBEN (STANDARD)	
Verkehrsweiß RAL 9016	
Weißaluminium RAL 9006	
Anthrazit DB703	



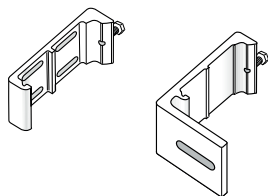
### BEDIENUNG



#### HANDBEDIENUNG

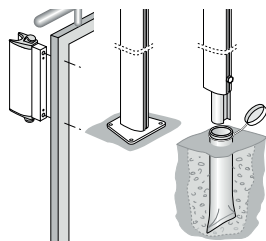
Ausziehen bzw. Einfahren mittels Griff am Zugprofil. Arretierung durch Einhängen des Griffs in Wandhalter bzw. Haltepfosten. Gleichmäßige Tuchspannung durch Federmotor in der Tuchwelle.  
Hinweis: Beim Einfahren, um Faltenbildung zu vermeiden, Zugprofil waagrecht führen.

### MONTAGE



#### KASSETTE

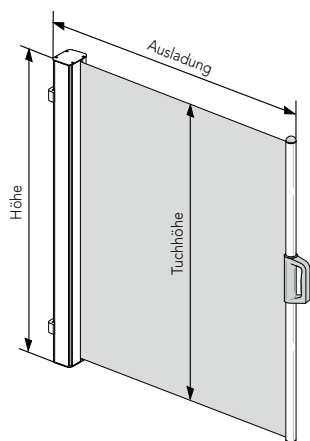
- Wandmontage mit Wandträger
- Nischenmontage mit Nischenwinkel (Zubehör)



#### ARRETIERUNG

- Wand/Geländer (Wandhalter)
- Bodenplatte (Haltepfosten und Bodenplatte)
- Bodenhülse (Haltepfosten und Bodenhülse)

## HÖHE AUSLADUNG



Seitenmarkise mit Aluminiumkassette 95 x 95 mm und rundem Zugprofil  $\varnothing$  32 mm. Tuchwelle aus verzinktem Stahlblech ( $\varnothing$  63 mm) mit innenliegendem Federmotor. Markisentuch in Uni-Standardfarben.

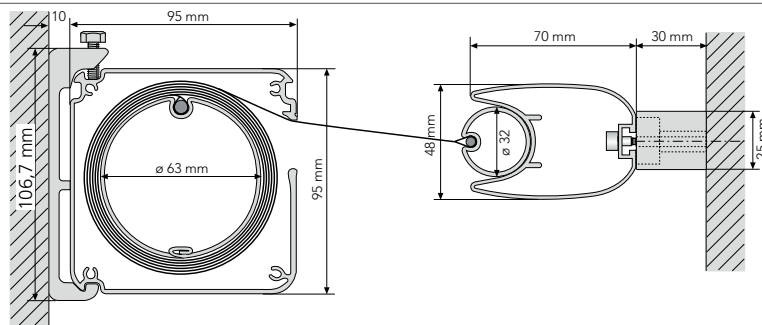
**HÖHE:** I Höhe 170 cm oder 210 cm (Tuchhöhe = Höhe - 8 cm)  
**AUSLADUNG:** I Ausladung von 150 cm bis 400 cm

**I SONDERBESpanNUNG (AUFPREIS):**  
siehe Kollektion für Markisen- und Beschattungssysteme.

**I BITTE BACHTEN:** Streifen bzw. Muster und Nähte verlaufen senkrecht

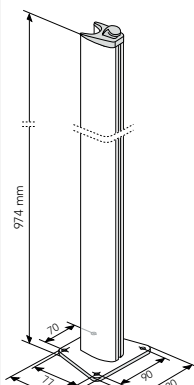
**I SONDERHÖHEN / ZWISCHENMASSE (AUFPREIS)**  
Mindesthöhe 90 cm bis max. Ausladung 250 cm  
Mindesthöhe 110 cm bis max. Ausladung 300 cm  
Mindesthöhe 125 cm bis max. Ausladung 400 cm

Ansicht von oben



### BODENPLATTE

Montage am Boden mit Haltepfosten und Bodenplatte

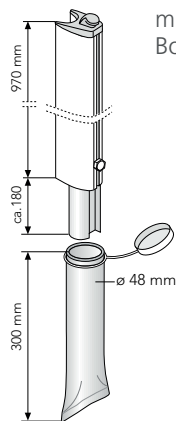


**BESTELLZEICHEN**

**BPL**

### BODENHÜLSE

Montage im Boden mit Haltepfosten und Bodenhülse

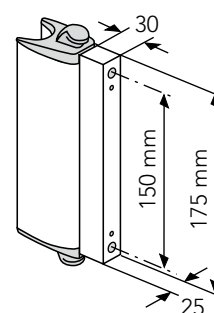


**BESTELLZEICHEN**

**BHÜ**

### WAND/GELÄNDER

Montage an Wand oder Geländer mit Wandhalter

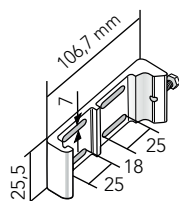


**BESTELLZEICHEN**

**WGH**

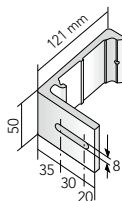
### WANDTRÄGER

Für die Befestigung an der Wand



### NISCHENWINKEL

Für die seitliche Nischenbefestigung (Zubehör)



**BESTELLZEICHEN**

**NWL**