

BESTELLER	
Firma:	
Name:	
Adresse:	
PLZ / Ort:	
Tel./Fax:	
Kommission:	

VERSANDANSCHRIFT	
Firma:	
Name:	
Adresse:	
PLZ / Ort:	
Tel./Fax:	
Gewünschte Lieferwoche _____	
<input type="checkbox"/> Abholung <input type="checkbox"/> Lieferung <input type="checkbox"/> Montage <input type="checkbox"/> Termin _____	

# EKRA EASY KLICK-RAFF UNTERPUTZ-SCHACHT

## AUS ALU UNTERPUTZSCHACHT

### BESTELLFORMULAR



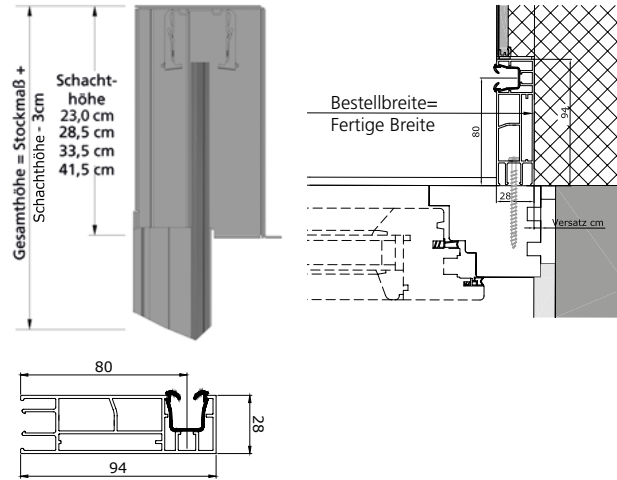
Datum \_\_\_\_\_

Unterschrift Kunde \_\_\_\_\_

Name Berater \_\_\_\_\_

Seite 1 von \_\_\_\_

Raffstore	Verbund Raffstore	Wendung	Option
		Standard 90° (80er C-Lamelle Standard 150°)	Sonderlamellenstellung <b>(Aufpreis)</b>
<input type="checkbox"/> EKRA80	<input type="checkbox"/> EKRA75	-	<input type="checkbox"/> A Arbeitsstellung
	<input type="checkbox"/> EKRA90	-	<input type="checkbox"/> AT Arbeitsstellung mit Tageslichtlenkung
	<input type="checkbox"/> EKRA93	<input type="checkbox"/> Option 120°	
LAMELLENFARBE STANDARD			
LAMELLENFARBE RAL <b>(Aufpreis)</b>			
FARBE TEXTILIEN		<input type="checkbox"/> grau <input type="checkbox"/> schwarz	



VALETTA STANDARDFARBEN											AUSLAUFEND 2021	SONDERFARBEN (Aufpreis)				
<b>* wird in HWF geliefert</b> FÜHRUNGSSCHIENE UPF80 bei Ausführung ohne Dämmung 																
A6CO	RAL9016g glänzend	RAL8019m matt	RAL6005m matt *	RAL8001m matt *	RAL7016m matt *	DB703 Feinstruktur *	RAL9007m matt *	RAL9006m matt *	RAL3004m matt *	RAL8017m matt *	RAL8007m matt *	RAL8003m matt *	RAL6768m matt *	RAL7004m matt *	RAL7035m matt *	
natur eloxiert	Verkehrsweiß	Graubraun	Moosgrün	Ockerbraun	Anthrazitgrau	Eisenglimmer	Graualuminium	Weißaluminium	Purpurrot	Schokoladenbraun	Rehbraun	Lehmbraun	Dunkelbraun	Signalgrau	Lichtgrau	RAL-/ELOXAL Nummer angeben
SCHACHT INNEN inkl. Putznase																
FÜHRUNGSSCHIENE																
INSEKTENSCHUTZ ALUTEILE																
BESPANNUNG											grau	schwarz	Klarsicht	Aktivgaze	Pollenschutz	

von Innen gesehen von links nach rechts		BESTELLMASSE Verrechnungsbasis		SCHIENEN-OPTIONEN							KOMBI	MOTOR (nur Mitte)		SCHACHTBAUGRUPPE				ZUBEHÖR	INSEKTENSCHUTZ ANGABEN = FERTIGMASSE!																									
Pos.	Stk.	Fertige Breite (cm)	Stock Höhe (cm)	Schiene nach INNEN versetzt LINKS (-10 bis -30 mm)	Schienen nach INNEN versetzt RECHTS (-10 bis -30 mm)	ohne Schrägschnitt	2° Schrägschnitt	5° Schrägschnitt	° Schrägschnitt <b>(Aufpreis)</b>	Schienenüberlänge (cm)	Montagebohrung (Standard)	Montagebohrung und Montageclip (Option ohne Aufpreis)	2-teilig	3-teilig	Motor	io-Funkmotor	links	rechts	TIEFE 14 cm Standard	HÖHE	ALU-SCHACHT (ohne Putzträger)	ALU-SCHACHT (mit PT) <b>(Aufpreis)</b>	RKAD 5 mm	RKAD 7 mm	RKAD 12 mm	ERIC-H	ERIC-H-NF	AUSGLEICHSDÄMMUNG <b>(Aufpreis)</b>	ROLLBAR eingebaut	AUS	SCHWENKTÜREN	SCHIEBETÜREN	PLUSSSEE	ISS108 Festrahmen	Höhe (cm)									
															<input type="checkbox"/> MM1   <input type="checkbox"/> MM2 <input type="checkbox"/> E-MM1   <input type="checkbox"/> E-MM2 <input type="checkbox"/> G-MM1   <input type="checkbox"/> G-MM2 <input type="checkbox"/> MM1PT   <input type="checkbox"/> MM2PT																													

\* Bei Bestellung ISS114, Bestellformular aus Insektenschutzpreisliste verwenden!  
VALETTA Sonnenschutztechnik GmbH, Salzburger Straße 199, A-4030 Linz

Rev. 2/2020

**BESTELLER**

Firma: \_\_\_\_\_

Name: \_\_\_\_\_

Kommission: \_\_\_\_\_

**EKRA EASY KLIICK-RAFF UNTERPUTZ-SCHACHT**

**AUS ALU UNTERPUTZSCHACHT**

**BESTELLFORMULAR**



Seite \_\_\_ von \_\_\_

von Innen gesehen von links nach rechts		BESTELLMASSE Verrechnungsbasis		SCHIENEN- OPTIONEN							KOMBI	MOTOR (nur Mitte)		SCHACHTBAUGRUPPE				ZUBEHÖR	INSEKTENSCHUTZ ANGABEN = FERTIGMASSE!																														
Pos.	Stk.	Fertige Breite (cm)	Stock Höhe (cm)	Schiene nach INNEN versetzt LINKS (-10 bis -30 mm)	Schienen nach INNEN versetzt RECHTS (-10 bis -30 mm)	ohne Schrägschnitt	2° Schrägschnitt	Türe	5° Schrägschnitt	fenster	∞° Sonderschrägschnitt (Aufpreis)	Schienenüberlänge (cm)	Montagebohrung (Standard)	Montagebohrung und Montageclip (Option ohne Aufpreis)	2-teilig	3-teilig	Motor	io-Funkmotor	links	rechts	TIEFE 14 cm Standard	HÖHE	ALU-SCHACHT (ohne Putzträger)	ALU-SCHACHT (mit PT) (Aufpreis)	RKAD 5 mm	RKAD 7 mm	RKAD 12 mm	AUS- GLEICH- DÄMMUNG (Aufpreis)	ROLLBAR eingebaut AUS	ERC-H	FVL	ERC-H-NF	Anschlag L R	ISS 111	OG L	OG R	ISS 114 ★	ISS 214 ★	ISS 115	ISS 215	ISP118	ISP218	PLUSSEE	ISS108 Fest- rahmen	Höhe (cm)				

zu Pos.	Stk.	ARTIKELNUMMER	ARTIKELTEXT / SONDERAUSFÜHRUNG / ZUBEHÖR

**Information:**

---



---



---



---



---