

DER SCHÖNSTE PLATZ AN DER SONNE IST IM SCHATTEN.



TRAGROHRMARKISE

GELENKARMMARKISE

Tragrohrmarkise, geeignet für Terrassen, Balkone und Loggien. Decken- und Wandmontage. Empfohlene Maxi-malgröße der Einzelmarkise: 600 x 300 cm. Maximalbreite gekoppelt: ca. 18 m. Armlänge: 150, 200, 250, 300 cm. Profile und Gelenkteile aus strang-gepresstem Aluminium. Gelenkarm beidseitig einsetzbar. Ausführung: weiß oder braun beschichtet. Qualitätsgeprüfte Konstruktion. Motor gegen Aufpreis.

KONSTRUKTION	Tragrohrmarkise, geeignet für Terrassen, Balkone und Loggien. Decken- und Wandmontage. Empfohlene Maximalgröße der Einzelmarkise: 600 x 300 cm. Maximalbreite gekuppelt: ca. 18 m. Profile und Gelenkteile aus stranggepresstem Aluminium. Gelenkarm beidseitig einsetzbar. Ausführung: weiß oder braun beschichtet. Qualitätsgeprüfte Konstruktion. Motor gegen Aufpreis.
Baugrößen	Breite: 250 bis 600 cm Ausladung: 150, 200, 250, 300 cm; Gewicht ca. 12 kg/m
Halbkassette	Aus Aluminium, zur Aufnahme von Tuch und Technik.
Tuchwelle	Aus sendzimir-verzinktem, profiliertem Stahlblech 78 mm Ø. Montagerohr aus weiß beschichtetem Stahlrohr 40 x 40 mm.
Konsolen und Gelenkarme	Decken- und Wandkonsole aus Aluminium. Option: Dachsparrenkonsole In hochwertiger, geschränkter Bauweise, Profile aus Aluminium stranggepresst, Gelenke aus Aluminium. Kraftübertragung durch innenliegende Doppelfederzüge. Bis 500 cm Breite 2-Gelenkarme.
Fallstange	Aus stranggepresstem Aluminium-Mehrkammerprofil zu Aufnahme von Bespannung, auswechselbaren Volant und Armbefestigung.
BEDIENUNG	
Kurbelbedienung	Mit abnehmbarer Bedienungskurbel. Wartungsfreies Getriebe, Untersetzung 3:1. Bedienungskurbeln in verschiedenen Standardlängen (100, 120, 140, 160, 180, 200 und 220 cm). Farben Bedienungskurbeln: weiß / braun / schwarz
Elektro-Antrieb	230 V/50 Hz, als Einsteckantrieb in die Tuchwelle, mit elektronischer Wegmessung, programmierbarer Endlagenabschaltung, wartungsfrei, mit Thermoschutzschalter, inkl. 0,4 m Anschlußkabel und Steckerkupplung. Alternativ: Elektro-Antrieb wie vorher beschrieben, jedoch mit integriertem Funkempfänger, inkl. Funkhandsender.
GESTELLFARBEN	Alle sichtbaren Aluminiumteile pulverbeschichtet. Standardfarben: verkehrsweiß, RAL 9016; graubraun RAL 8019. Bedienungskurbel in weiß, braun oder schwarz.
BESPANNUNG	Bespannung aus Polyacrylfasern, schmutz- und wasserabweisend ausgerüstet, Gewicht ca. 290 g/m ² , Lichtechtheit nach DIN 54003 mindestens Stufe 7. Behänge aus Bahnenware mit 4 cm äußerem Saum, jeweils mit Doppelnäht als Kettstich vernäht. Um die Naht der Lebensdauer des Gewebes anzupassen, muss ein Nähfaden aus 100% Polyester verarbeitet werden. Behang mit Steckkeder auf der Tuchwelle montiert, Farben und Qualität gemäß der aktuellen VALETTA Stoffkollektion.

Tragrohrmarkise, geeignet für Terrassen, Balkone und Loggien. Decken- und Wandmontage. Empfohlene Maximalgröße der Einzelmarkise: 600 x 300 cm. Maximalbreite gekoppelt: ca. 18 m. Armlänge: 150, 200, 250, 300 cm. Profile und Gelenkteile aus stranggepresstem Aluminium. Gelenkarm beidseitig einsetzbar. Ausführung: weiß oder braun beschichtet. Qualitätsgeprüfte Konstruktion. Motor gegen Aufpreis.

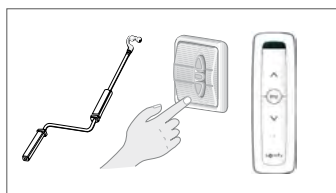
- ① Markisentuch
- ② Wandkonsole
- ③ Volant
- ④ Kurbel
- ⑤ Seitenlager mit Abdeckung

MONTAGEARTEN		
WANDMONTAGE	DECKENMONTAGE	DACHSPAREN (AUFPREIS)

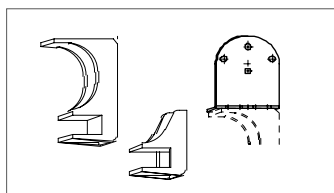


CE DIN EN 13561
Windwiderstandsklasse 2

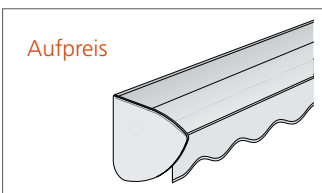
BEDIENUNGSARTEN



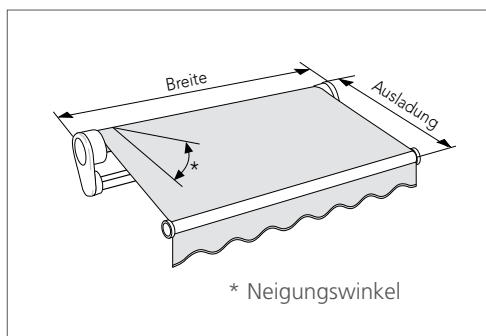
KONSOLEN



REGENSCHUTZDACH



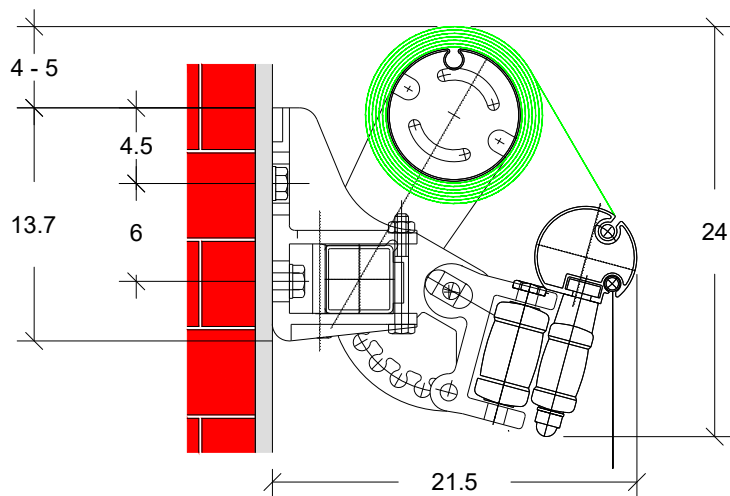
HEIZSTRAHLER IO



ABMESSUNGEN	
ANLAGENBREITE (CM)	250 - 600
ANLAGENBREITE GEKOPPELT (CM)	150 - 300
NEIGUNGSWINKEL	
Die Neigung der Markise kann im Bereich von 10° bis 80° eingestellt werden.	

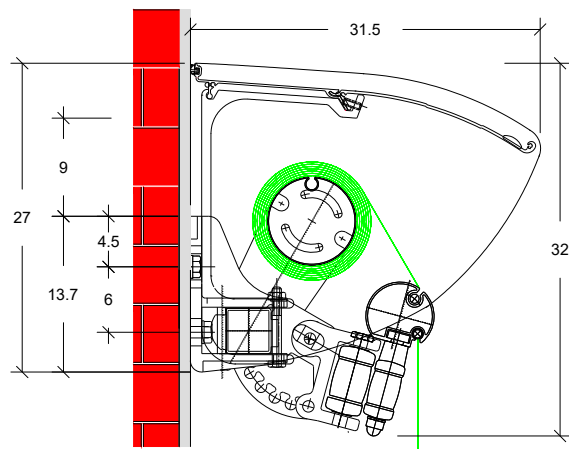
GESTELLFARBEN	
RAL9016g Verkehrsweiß	
RAL9006m Weißaluminium	
RAL8019m Graubraun	
DB-703 Metallicgrau	

WANDMONTAGE



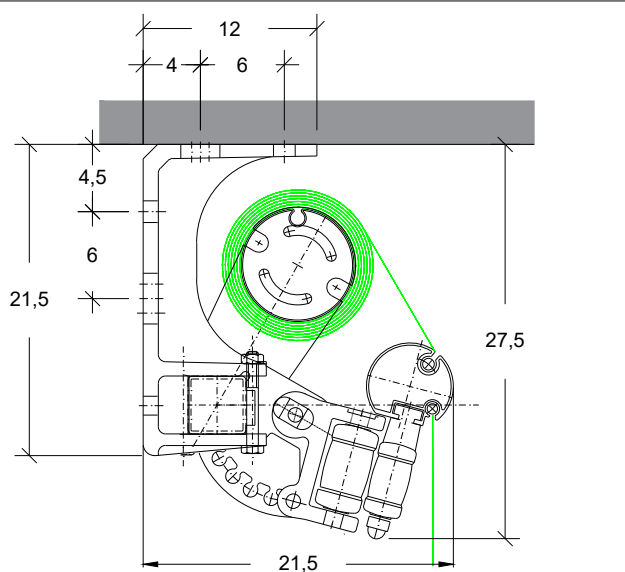
Neigung 10° bis 80° einstellbar

WANDMONTAGE MIT REGENSCHUTZDACH



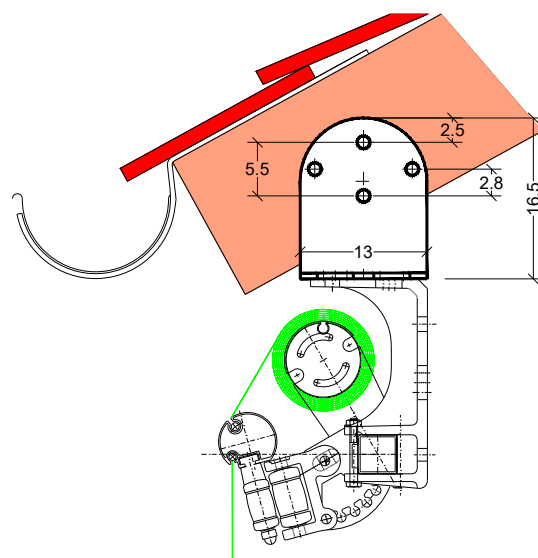
Neigung 10°– 80° einstellbar

DECKENMONTAGE



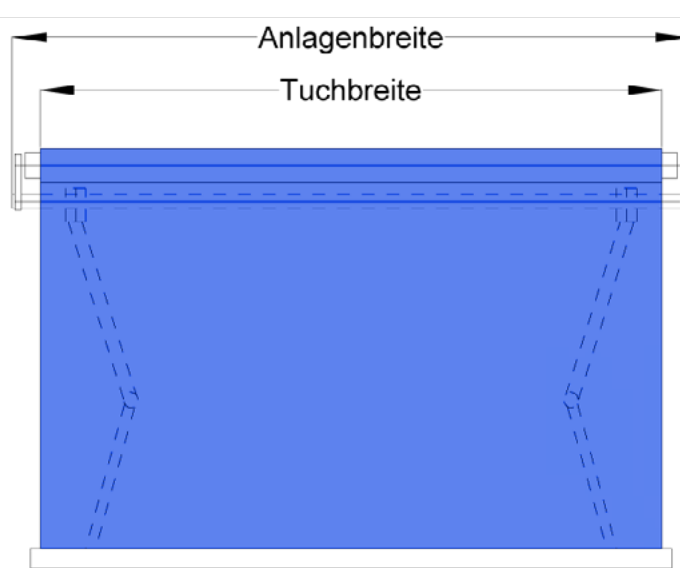
Neigung 10°– 80° einstellbar

DACHSPARENMONTAGE



Neigung 10°–80° einstellbar

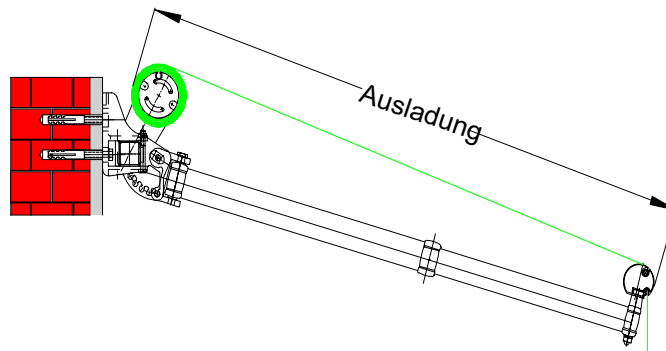
AUSLADUNG UND ACHSMASSE



Anlagenbreite = Markisenmaß außen

Tuchbreite = Anlagenbreite minus 15 cm

AUSLADUNG



AUSLADUNG = Hinterkante Tuchwelle bis Vorderkante Fallschiene bei komplett geöffneten Gelenkarmen.