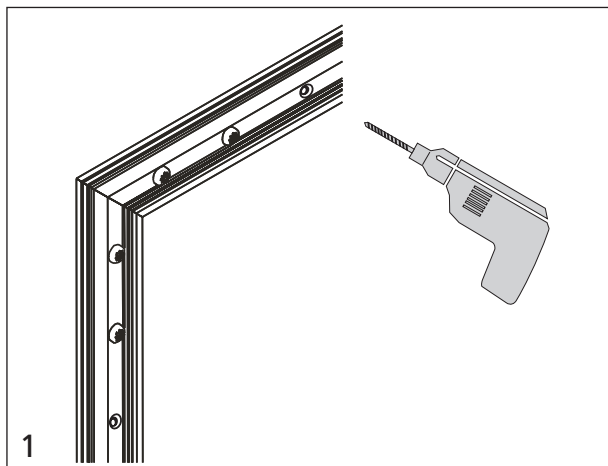
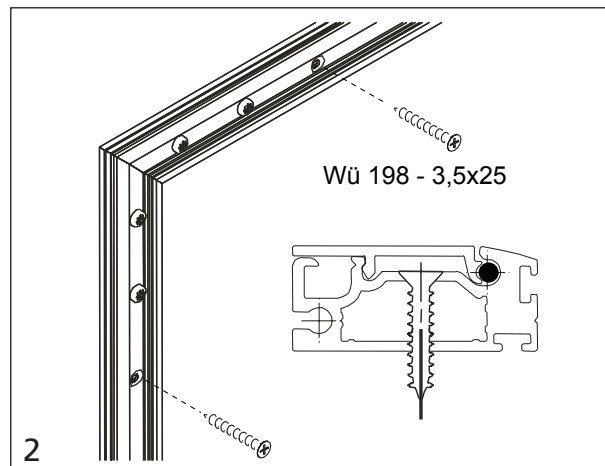


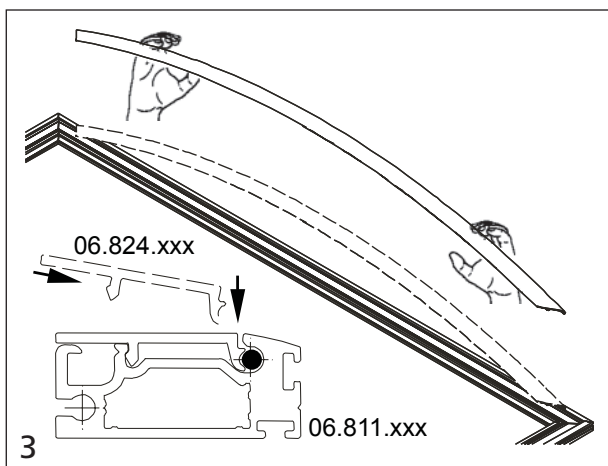
**PFLEGEHINWEIS:** Reinigung des Insektenschutz-Gewebes mit weicher Bürste, oder mit einer schwachen Seifenlauge abwischen. Bewegliche oder aufeinandergleitende Teile in regelmäßigen Abständen mit einem Schmiermittel versehen.



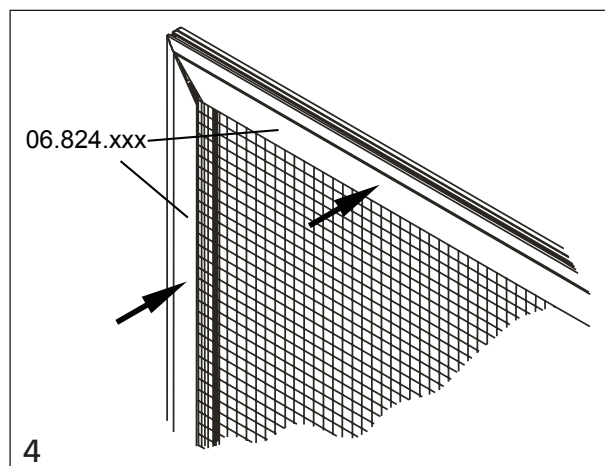
Am Insektenschutzrahmen die gewünschten Befestigungsbohrungen anzeichnen und mit  $\varnothing 4$  mm bohren. Anschließend Bohrungen für Senkschrauben ansenken. Achtung: Senkschraube muss bündig mit der Profilkontur abschließen.



Der Insektenschutzrahmen mit Holzschrauben 3,5x25 an den Fensterrahmen schrauben.



Blende 06.824.xxx leicht überbiegen und mit den Ecken voraus in die hintere Nut (mit eingelegter Rundschnur) wie im Querschnitt dargestellt einstecken.



Die Blende mittels festem Druck einclippen.