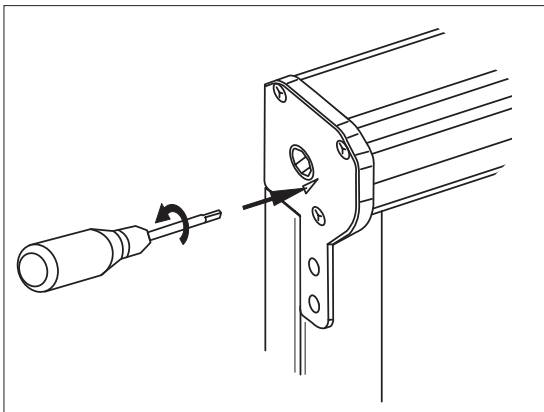
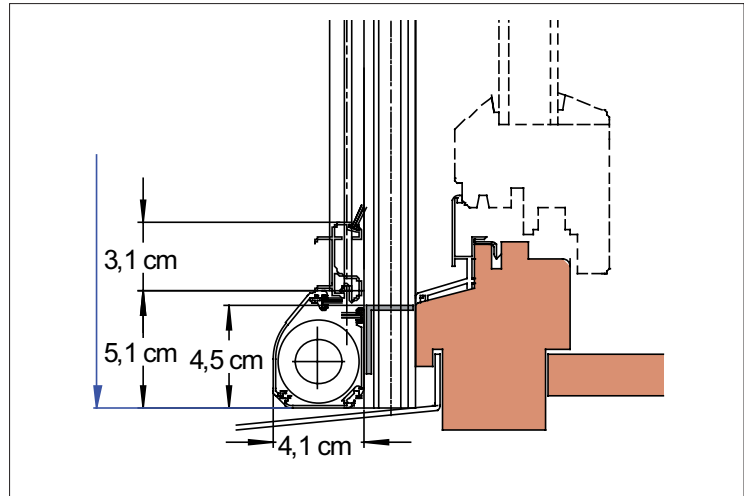
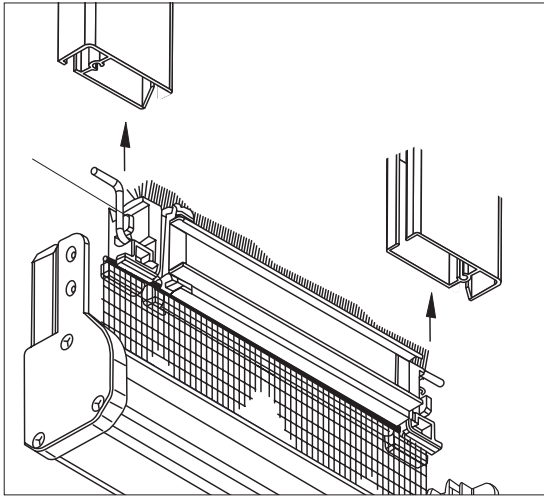
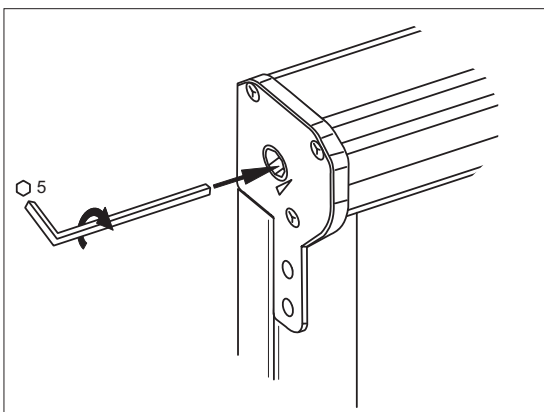


1. Stellung des Hebels prüfen Führungsschienen in Endstücke einführen und auf Lagerdeckel stecken.
2. Auf Rollladenschienen aufsetzen und verschrauben.
3. Mitnehmerwinkel überprüfen; Anschließend PLUS-Combi-Insekt in Betrieb nehmen.

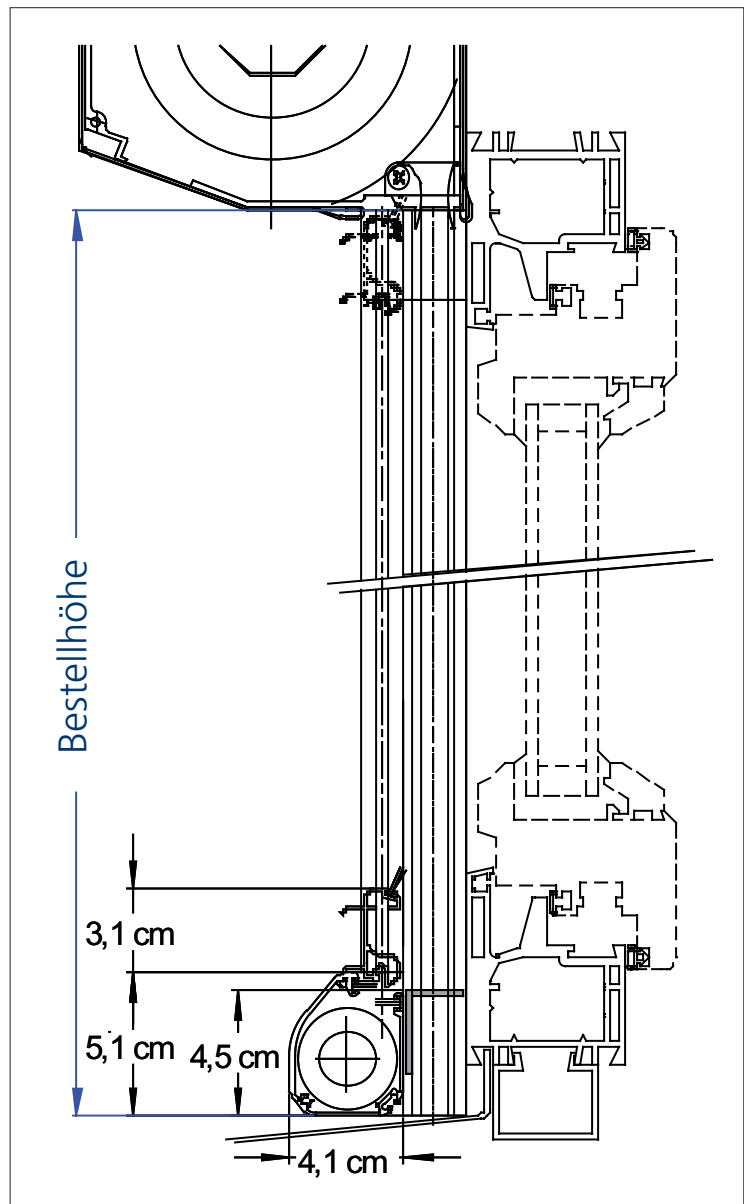


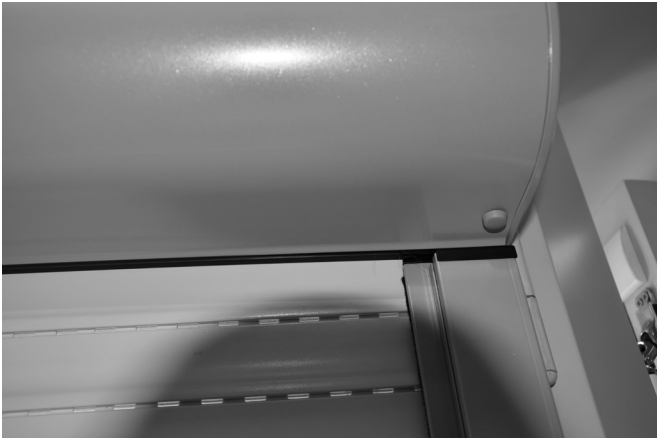
Zum Entspannen der Feder Schraubendreher in Dreiecksöffnung einführen und in Pfeilrichtung drehen.



Falls die Federspannung zu gering ist, oder die Feder sich beim Zusammenbau entspannt hat, bitte folgendermaßen vorgehen.

1. Feder vollständig entspannen
2. Feder mit Innensechskantschlüssel im Uhrzeigersinn spannen, bis sich die Gaze bzw. der Stoff problemlos in der Kassette aufwickelt.





Rollladendeckel öffnen und Rollladen hochfahren.



Endleiste tauschen und in die Führungsschienen geben.
Kasten wieder verschließen.



1. Zapfen verschieben damit PCI-Schiene an der Rollladen
Endleiste hängen bleibt.



2. PCI über die Endleiste schieben und bis zur Endleiste runter
lassen. PCI-Schiene sollte bei der Endleiste hängen bleiben.



3. Zum Entriegeln des PCI die PCI-Schiene hoch heben,
Metallzapfen auf die andere Seite schieben.
PCI funktioniert wieder ohne Rollladen.



4. Fertig.