



DA50

DIPLOMAT, GETRIEBE-AUSSENJALOUSIE

DI50

DIPLOMAT, GETRIEBE-INNENJALOUSIE

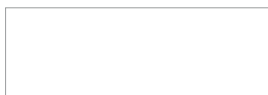


- | 5 JAHRE GARANTIE AUF KURBEL UND MOTOR
- | HERVORRAGENDER WÄRME- UND LICHTSCHUTZ
- | KUNSTSTOFFUMMANTELTES STAHLSEIL 2,2 MM
- | OPTION GERÄUSCHDÄMPFUNGSÖSE FÜR NOCH RUHIGEREN LAUF

C50-Lamelle Außenjalousie



- | geringe Pakethöhe
- | sehr gutes Stapelverhalten
- | optimaler Blendschutz
- | schlichtes und geradliniges Design



2-9016
ähnlich RAL9016 Verkehrsweiß
AllWeather



2-7035
ähnlich RAL7035 Lichtgrau
AllWeather



2-0703
ähnlich DB703 Eisenglimmer
AllWeather



2-7016
ähnlich RAL7016 Anthrazitgrau
AllWeather



2-9006
ähnlich RAL 9006
Weissaluminium
AllWeather



2-9007
ähnlich RAL9007 Graualuminium
AllWeather

C50-Lamelle Innenjalousie



- | geringe Pakethöhe
- | sehr gutes Stapelverhalten
- | optimaler Blendschutz
- | schlichtes und geradliniges Design



1-0001 Reinweiß
Glattlack



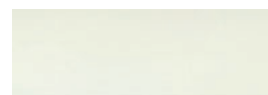
1-0002 Silber
Glattlack



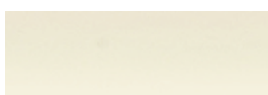
1-0011 Weiß
Glattlack



1-0024 Schwarz
Glattlack



1-0050 Cremeweiß
Glattlack



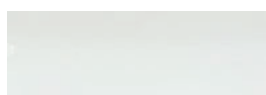
1-0053 Beige
Glattlack



1-0057 Lichtgrau
Glattlack



1-0070 Staubgrau
Glattlack



1-0077 Hellgrau
Glattlack



HINWEIS MUSTERFARBFÄCHER:

Auf dem Farbfächer sind alle Farben für Innenjalousien mit einer Lamelle breite 25 mm dargestellt. Für die Lamellenbreiten 16 mm und 50 mm Lamelle ist ein Darstellungsmuster (Farbe 1-0011) angebracht. Für Aussenjalousien sind nur die kürzeren rechteckigen Farbmuster zu verwenden.

Seilabgespannte Ausssenjalousie mit Endlosschnurzug zum Heben und Senken des Lamellenbehangs. Behang mit hochflexibler C50 Lamelle und Unterleiste. Bandspulen Wendeelement als Kunststofflagerbock mit strapazierfähigem geflochtenem Aufzugs-Textband 6 mm. Seitliche Abspannung aus kunststoffummanteltem Stahlseilen zur Windsicherung durch jede Lamelle geführt. Oberleiste aus rollgeformten verzinktem Stahlblech. Bedienung optional mit komfortabler Kurbel.



MASSGRENZEN	Einh.	SCHNURZUG	KURBEL
Fläche max.	m ²	6	8
Breite min.	cm	45	45
Breite max.	cm	350	350
Höhe max.	cm	270	270



Mindesteinbautiefen	DA50
Blendeneinbautiefe	9 cm
Schachttiefe	8 cm

ANZAHL BEFESTIGUNGSTRÄGER OBERLEISTE AUF FERTIGE BREITE	
bis 150 cm	2 STK
bis 250 cm	3 STK
bis 350 cm	4 STK

TECHNIK UND MATERIALIEN

GRUNDAUSSTATTUNG

Behangtyp Standard: C50; Lamellenfarben Standard; Oberleiste: verzinkt; Unterleiste: Standard weiss; Seilführung; Gestellfarbe weiss; Textile Elemente: Textband grau, Leiterkordel weiss; Antrieb Standard: Endlosschnurzug; Stock- oder Schachtmontage; Blendenträger

TECHNIK

6 mm; Sechskant-Wendewelle aus verzinktem Stahl; kombiniertes Bandspulenwendeelement als Kunststofflagerbock; geflochtenes Aufzugs-Textband 6 mm grau; Anschlagläufer für obere und untere Endlageneinstellung; Endlosschnurzug zum Heben und Senken mit 2,6:1 Untersetzungsgetriebe; Endlosschnurlängen 100 / 125 / 150 / 175 / 200 / 225 / 250; gestreckte Länge in weiß-schwarz meliert; Durchführungsbeschlag mit Doppel-Umlenkrolle und Schnurhalter (weiss oder braun)

OBERLEISTE

0,5 mm starkes Stahlprofil; 40 x 40 mm; rollgeformt; verzinkt; U-förmig; nach oben offen

BEHANG

C-Lamelle; spezial legiertes Aluminium; beschichtete Lamellenkante; hohe Stabilität und Widerstand gegen äussere Einflüsse

BEHANGTYP AUSFÜHRUNGSOPTIONEN

C50

TEXTILE ELEMENTE

Aufzugs-Textband grau 6 mm; Leiterkordel; Standard weiss; aus geflochtenem Polyester; Kevlar verstärkt; mit eingewebten Doppelstegen; optional Leiterkordel in grau oder schwarz (Aufpreis); optional Aufzugsbänder und Leiterkordel schwarz (Aufpreis)

UNTERLEISTE

Stahlprofil; einbrennlackiert; C50 50 x 13 mm; Kunststoffendkappen mit Führungsöse; Unterleistenknopf Acryl transparent

FÜHRUNGSSCHIENE

Kunststoffummanteltes Stahlseil 2,2 mm; optional in schwarz; Aluminium Abspannwinkel; Standardfarbe weiss; optional in braun, schwarz oder Aluminium natur (Aufpreis); optional Geräuschdämmungsöse (Aufpreis); Seiltopf Bodenbefestigung (Aufpreis)

GESTELLFARBEN STANDARD

Jalousie Weiss

GESTELLFARBEN AUSFÜHRUNGSOPTIONEN

BA; RAL A; SA

ANTRIEB STANDARD

Endlosschnurzug

ANTRIEB MANUELL AUSFÜHRUNGSOPTIONEN

KU45; KU45MA; KU45OA; KU90; KU90MA; KU90OA

AUSFÜHRUNGSOPTIONEN-ZUBEHÖR

BA; BAB; BAS; BAW; BGS; RAL A; SA; STB; STB-RAL; TEXTS; VG; ZAM; ZAO

MONTAGE

Stock- oder Schachtmontage; Blendenträger

PAKETHÖHE

PAKETHÖHEN DA/DI 50 MIT BLENDEN- UND SCHACHTHÖHEN										
Anlagenhöhe bis (cm)	100,00	120,00	140,00	160,00	180,00	200,00	220,00	240,00	260,00	270
Pakethöhe ohne Geräuschdämmung (cm)	8,00	8,50	9,00	9,50	10,00	10,50	11,00	12,00	13,00	13,50
Blende / Schacht in Standardhöhen (cm)	9,00	11,0	11,00	11,00	11,00	13,00	13,00	13,00	15,00	15,00
Pakethöhe mit Geräuschdämmung wechselseitig (cm)	8,50	9,50	10,00	11,00	11,50	12,00	12,50	13,00	13,50	14,00
Blende / Schacht in Standardhöhen (cm)	11,00	11,00	11,00	13,00	13,00	13,00	15,00	15,00	15,00	15,00

HINWEIS: Pakethöhen können je nach Lageverhalten der Stegleiter leicht variieren.

PRODUKTHINWEIS

Außenjalousien sind kein Allwetterschutz und sind lt. Leistungserklärung ab einer Windstärke über 38km/h hochzuziehen. Bewegliche außenliegende Sonnen- und Wetterschutzanlagen sind der Witterung ausgesetzt und bei Temperaturen um den Gefrierpunkt kann die Funktion beeinträchtigt werden. Unter anderem können folgende Funktionsstörungen auftreten, die eine schwerwiegende Beschädigung der Anlagen bewirken können: ein- bzw. „zusammenfrieren“; Führungsschienen können vereisen und der Lauf der Gleitelemente behindert werden.
 Die Anlagen dürfen daher bei Frost nicht bedient werden! Winterbetrieb: Im Winter ist jegliche Automatik auszuschalten!

TECHNIK



6 mm; Sechskant-Wendewelle aus verzinktem Stahl; kombiniertes Bandspulenwendeelement als Kunststofflagerbock; geflochtenes Aufzugs-Textband 6 mm grau; Anschlagläufer für obere und untere Endlageneinstellung; Endlosschnurzug zum Heben und Senken mit 2,6:1 Untersetzungsgetriebe; Endlosschnurlängen 100 / 125 / 150 / 175 / 200 / 225 / 250; gestreckte Länge in weiß-schwarz meliert; Durchführungsbeschlag mit Doppel-Umlenkrolle und Schnurhalter (weiss oder braun)

C50-LAMELLE



C-förmige Lamelle 0,22 mm stark, längs stabil gewölbt aus hochflexibler Aluminiumlegierung, einbrennlackiert
 OPTION: mit Geräuschdämmungsöse
 WENDUNG: 150°

MATERIALSTÄRKE (MM): +/- 0.46

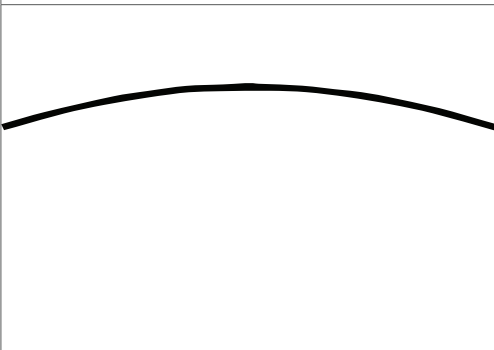


IHR VALETTA VORTEIL

- ▮ 5 Jahre Garantie auf Kurbel und Motor
- ▮ hervorragender Wärme- und Lichtschutz
- ▮ Kunststoffummanteltes Stahlseil 2,2 mm
- ▮ Option Geräuschdämmungsöse für noch ruhigeren Lauf

UNTERLEISTE

Aluminium; stranggepresst; C50 50 x 13 mm; Kunststoffendkappen mit Führungsöse



PAKETHÖHEN DA/DI 50 MIT BLENDE- UND SCHACHTHÖHEN

Anlagenhöhe bis (cm)	100,00	120,00	140,00	160,00	180,00	200,00	220,00	240,00	260,00	270
Pakethöhe ohne Geräuschdämmung (cm)	8,00	8,50	9,00	9,50	10,00	10,50	11,00	12,00	13,00	13,50
Blende / Schacht in Standardhöhen (cm)	9,00	11,0	11,00	11,00	11,00	13,00	13,00	13,00	15,00	15,00
Pakethöhe mit Geräuschdämmung wechselseitig (cm)	8,50	9,50	10,00	11,00	11,50	12,00	12,50	13,00	13,50	14,00
Blende / Schacht in Standardhöhen (cm)	11,00	11,00	11,00	13,00	13,00	13,00	15,00	15,00	15,00	15,00

HINWEIS: Pakethöhen können je nach Lageverhalten der Stegleiter leicht variieren.

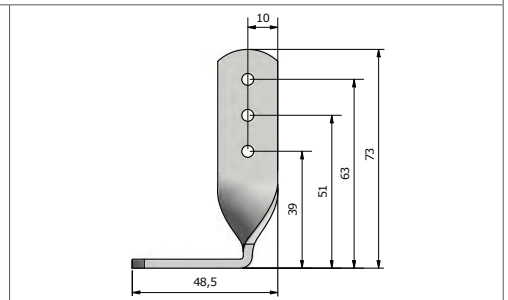
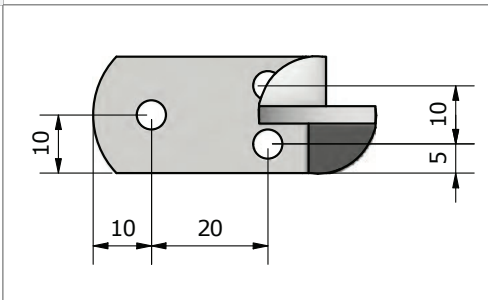
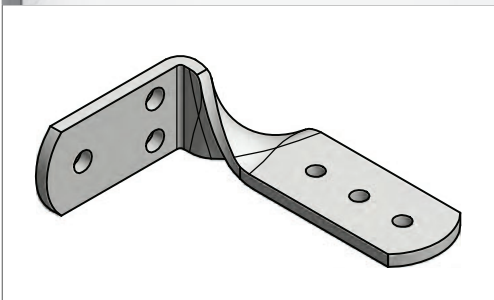
SEILFÜHRUNG



Seilführung; Kunststoffummanteltes Stahlseil 2,2 mm; optional in schwarz; Aluminium Abspannwinkel; Standardfarbe weiss; optional in braun, schwarz oder Aluminium natur (Aufpreis); optional Geräuschdämmungsöse (Aufpreis); Seiltopf Bodenbefestigung (Aufpreis)

SPANNWINKEL

Abspannwinkel für Jalousiesysteme; drei Bohrungen zur Fixierung des Führungsseils; drei Bohrungen D=5 mm zur Montage der Halterung



AUSFÜHRUNGSOPTION: SEILFÜHRUNG MIT SEILHALTER (Aufpreis)

Seilhalter für Raffstore mit Seilführung; inkl. Aussteifungsdreieck für hohe Stabilität; Bohrungen D= 5 mm zur Montage der Halterung; Aluminium;

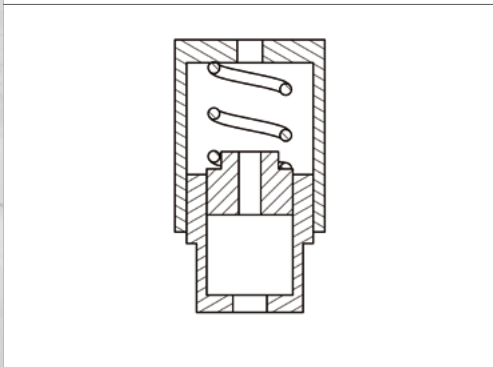
<p>Seilhalter Typ G 55-75 mm, RAL je Anlage, inkl. Federtopf; Nutzbare Ausladung 55-76 mm</p>	<p>Seilhalter Typ H 83-104 mm, RAL je Anlage, inkl. Federtopf; Nutzbare Ausladung 83-104 mm</p>	<p>Federtopf in A6C0 für Seilhalter Typ G oder H</p>
<p>HINWEIS: Seilhalter Typ G 55-75 mm, RAL: Abzugsmass auf Anlagen-Bestellhöhe - 30 mm</p>	<p>HINWEIS: Seilhalter Typ H 83-104 mm, RAL: Abzugsmass auf Anlagen-Bestellhöhe - 40 mm</p>	

AUSFÜHRUNGSOPTION: SEILTOPF BODENBEFESTIGUNG (Aufpreis)



STB1
 Aufpreis Seiltopf Bodenbefestigung A6C0 einseitig
 Abzugsmasse auf Bestellhöhe Raffstore -40 mm

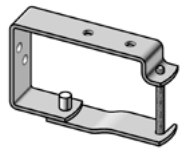
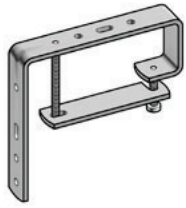
STB1-RAL
 Aufpreis Seiltopf Bodenbefestigung RAL einseitig
 Seiltopf Typ I für beidseitige Ausführung; zweiteilig verschraubbar inkl. Feder; unsichtbare Befestigung mittels Verschraubung nach unten; Bohrungsdurchmesser 6 mm



STB
 Aufpreis Seiltopf Bodenbefestigung A6C0 beidseitig

STB-RAL
 Aufpreis Seiltopf Bodenbefestigung RAL beidseitig
 Seiltopf Typ I für einseitige Ausführung; zweiteilig verschraubbar inkl. Feder; unsichtbare Befestigung mittels Verschraubung nach unten; Bohrungsdurchmesser 6 mm

MONTAGE Stock- oder Schachtmontage; Blendenträger

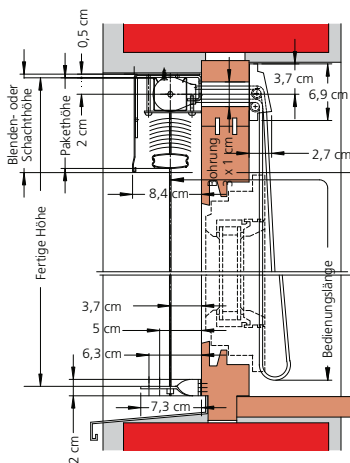


Blendenträger für Oberleiste 40 x 40 mm, verzinkt



Schacht-Wand-Träger für Oberleiste 40 x 40 mm, verzinkt

BESTELLANGABEN



BESTELLMASS BREITE

Fertige Breite

BESTELLMASS HÖHE

Fertige Höhe

BEDIENUNG ENDLOSSCHNURZUG



Durch das Ziehen an der Bedienschnur hebt oder senkt sich der Behang. Durch Ziehen in die Gegenrichtung werden die Lamellen gewendet bzw. der Behang gehoben oder gesenkt.

ACHTUNG – eine Schnurzugbedienung birgt immer ein Strangulationsrisiko. Lassen Sie Kinder nicht unbeaufsichtigt mit der Jalousie spielen!

BEDIENUNG: KURBELANTRIEB

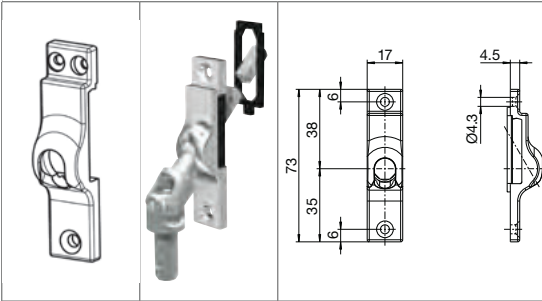
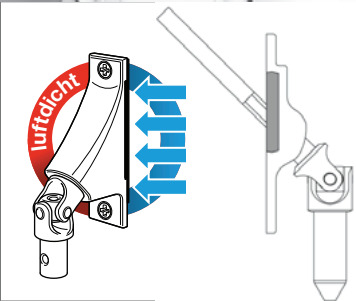


KD45
 Kurbeldurchführung 45° inkl. Kurbel

Raffstore/Jalousie öffnen oder schließen durch Drehen der Kurbelstange:
 Vor dem vollständigen Öffnen die Drehbewegung der Kurbel verlangsamen. Die Raffstore/Jalousie soll nicht gewaltsam oben anschlagen. Vor dem vollständigen Schließen die Drehbewegung der Kurbel verlangsamen. Sobald Sie einen Widerstand spüren, nicht mehr weiterdrehen!
 HINWEIS: Vermeiden Sie ein zu großes Abknicken. Schräg halten der Kurbelstange: Dies führt zu Schwergängigkeit und übermäßigem Verschleiß.
 ACHTUNG: Kurbel bei vollständig geöffnetem oder vollständig geschlossenem Behang nicht gewaltsam weiterdrehen. Sobald Sie einen Widerstand spüren das Kurbeln beenden! Gefahr von Beschädigung!

Gelenkkurbel 45° oder 90° zum Heben, Senken und Wenden der Lamellen über 13 mm Kurbelrohr; in weiß, braun oder natur eloxiert und Kreuzgelenk vernickelt; 2:1 Untersetzungsgetriebe; mit 6 mm 4-Kant, 40 cm lang,

Gelenklager mit reduzierter Luftdurchlässigkeit - Passivhaus geeignet.
 Fläche max. Kurbel: 8 m²



Kurbeldurchführung 45°\400 6mm; 4-kant mit Dichtung, silber
 Luftdicht mit 9,9 mm Zapfen

Gelenklagerplatte 45° in luftdichter Ausführung mit Kreuzgelenke aus Stahl und einem max. Drehmoment von 3 Nm. Befestigungsplatte aus Zinkdruckguss. V10=0,013m³/h = Luftdichtheitsklasse 2 (Messung nach EN 12114; V10 ≤ 0,04 m³/h; Luftdurchlässigkeit bei 10 Pa Differenzdruck).

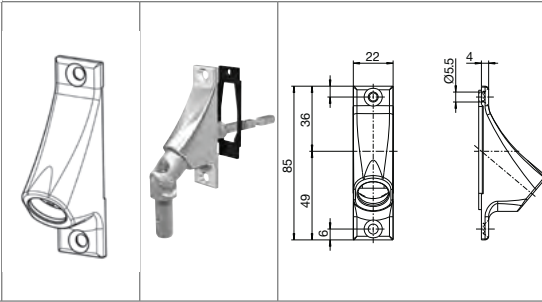
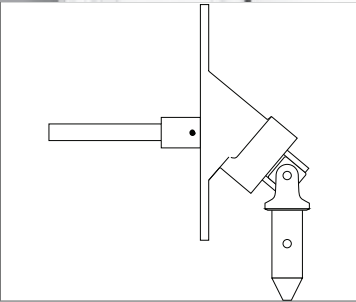


KD90
 Kurbeldurchführung 90° inkl. Kurbel

Raffstore/Jalousie öffnen oder schließen durch Drehen der Kurbelstange:
 Vor dem vollständigen Öffnen die Drehbewegung der Kurbel verlangsamen. Die Raffstore/Jalousie soll nicht gewaltsam oben anschlagen. Vor dem vollständigen Schließen die Drehbewegung der Kurbel verlangsamen. Sobald Sie einen Widerstand spüren, nicht mehr weiterdrehen!
 HINWEIS: Vermeiden Sie ein zu großes Abknicken. Schräg halten der Kurbelstange: Dies führt zu Schwergängigkeit und übermäßigem Verschleiß.
 ACHTUNG: Kurbel bei vollständig geöffnetem oder vollständig geschlossenem Behang nicht gewaltsam weiterdrehen. Sobald Sie einen Widerstand spüren das Kurbeln beenden! Gefahr von Beschädigung!

Gelenkkurbel 45° oder 90° zum Heben, Senken und Wenden der Lamellen über 13 mm Kurbelrohr; in weiß, braun oder natur eloxiert und Kreuzgelenk vernickelt; 2:1 Untersetzungsgetriebe; mit 6 mm 4-Kant, 40 cm lang,

Gelenklager mit reduzierter Luftdurchlässigkeit - Passivhaus geeignet.
 Fläche max. Kurbel: 8 m²



Kurbeldurchführung 90°\400 6mm 4Kant DA, silber
 Luftdicht mit 9,9 mm Zapfen

Gelenklagerplatte 90° in luftdichter Ausführung ohne messbarem Luftdurchgang. Mit Kreuzgelenk aus Stahl und einem maximalen Drehmoment von 3 Nm. Befestigungsplatte aus Zinkdruckguss. V10=0 m³/h = Luftdichtheitsklasse 2 (Messung nach EN 12114; V10 ≤ 0,04 m³/h; Luftdurchlässigkeit bei 10 Pa Differenzdruck).

INFORMATION

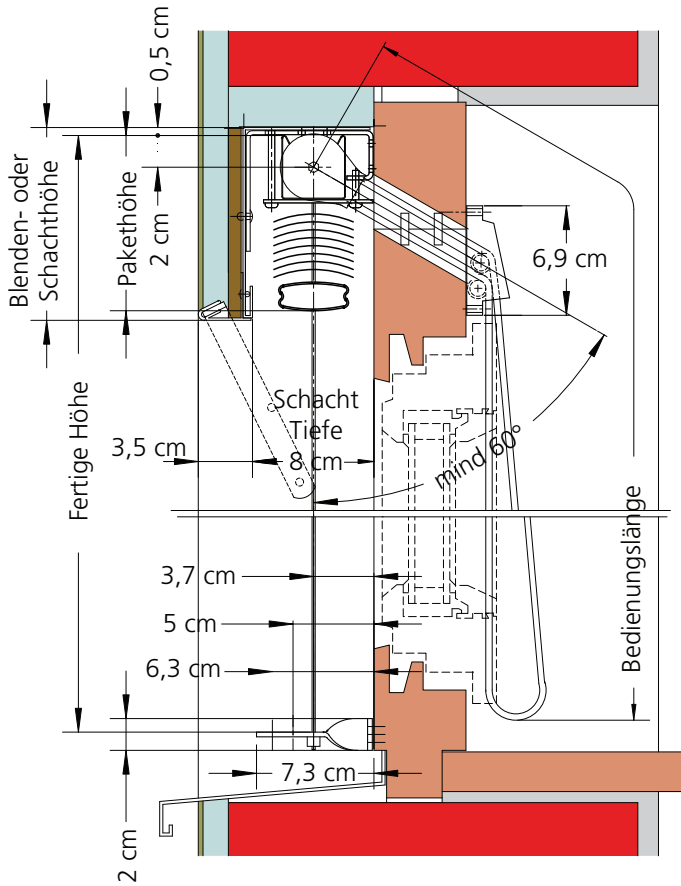
Versetztes Getriebe

Das Getriebe kann bezogen auf die Anlagenaußenkante nach Innen oder Aussen versetzt werden.
 negativ= in die Anlage, positiv= ausserhalb der Anlage;
 Versetztes Getriebe nur bei Kurbel und Endloszug möglich.
 Bei 90° Kurbel Versatz über ganze Breite möglich.
 Bei 45° Kurbel max. 20 mm Versatz.
 Bei Schiene UPF nicht möglich bei 0 bis -28 mm.

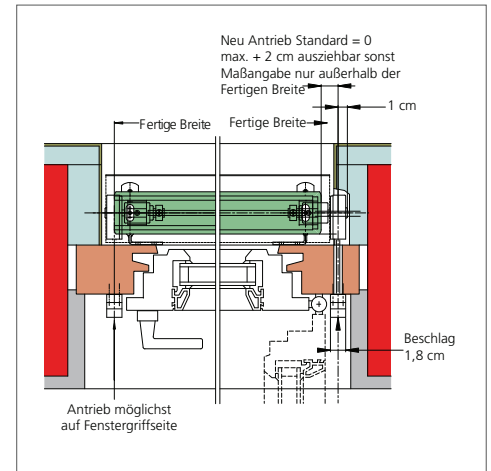
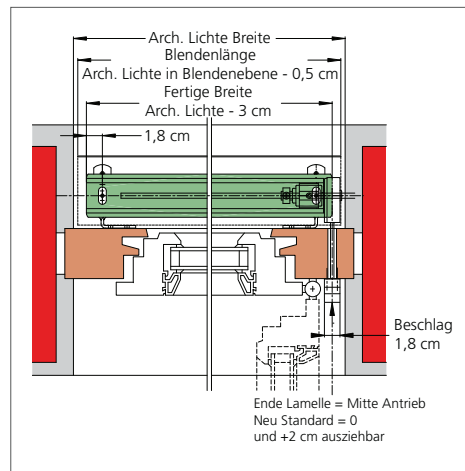
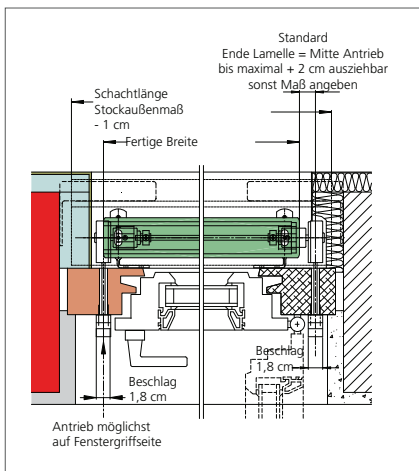
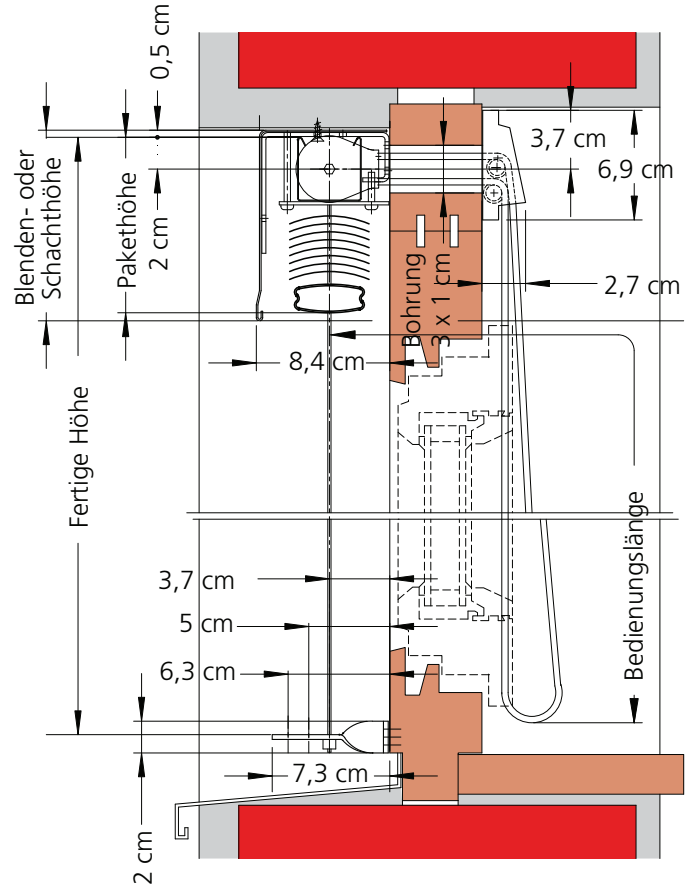
ARTIKELNUMMER

VG

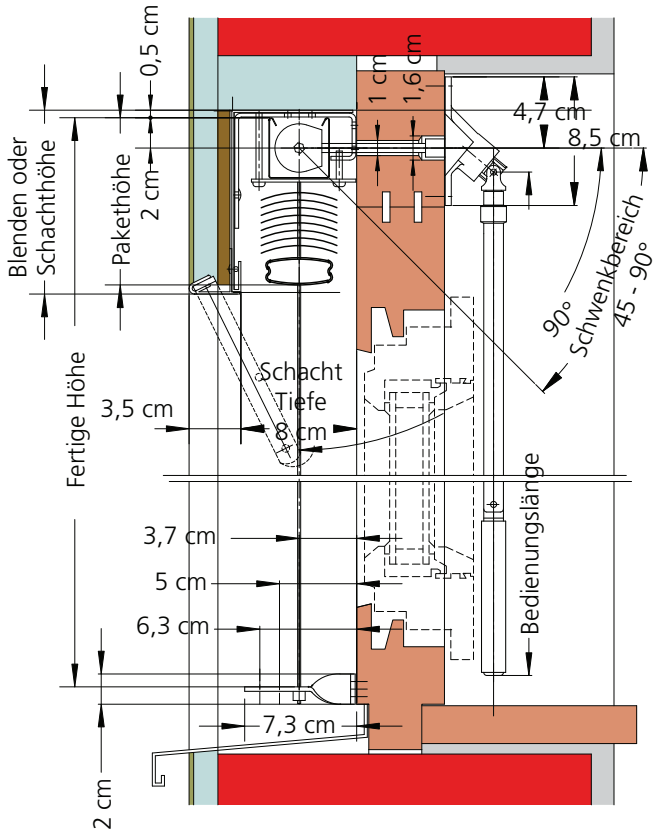
DA50 ENDLOSZUG
PUTZBLENDE INKLUSIVE PUTZTRÄGER



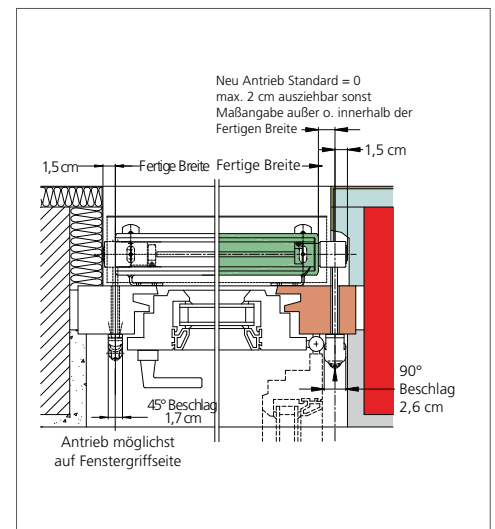
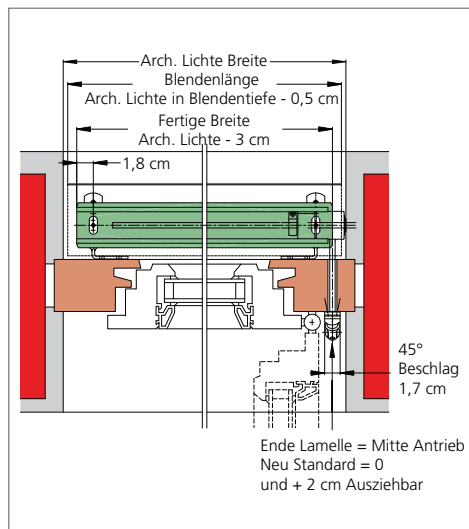
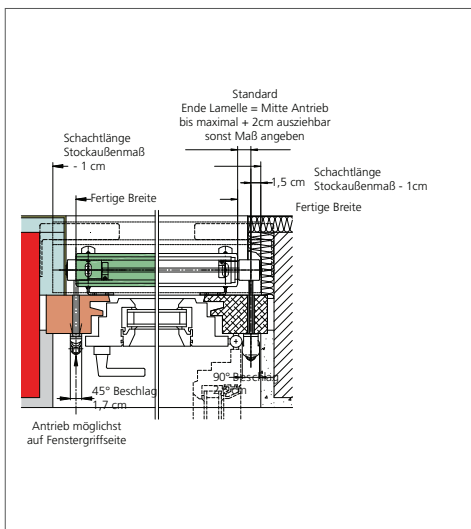
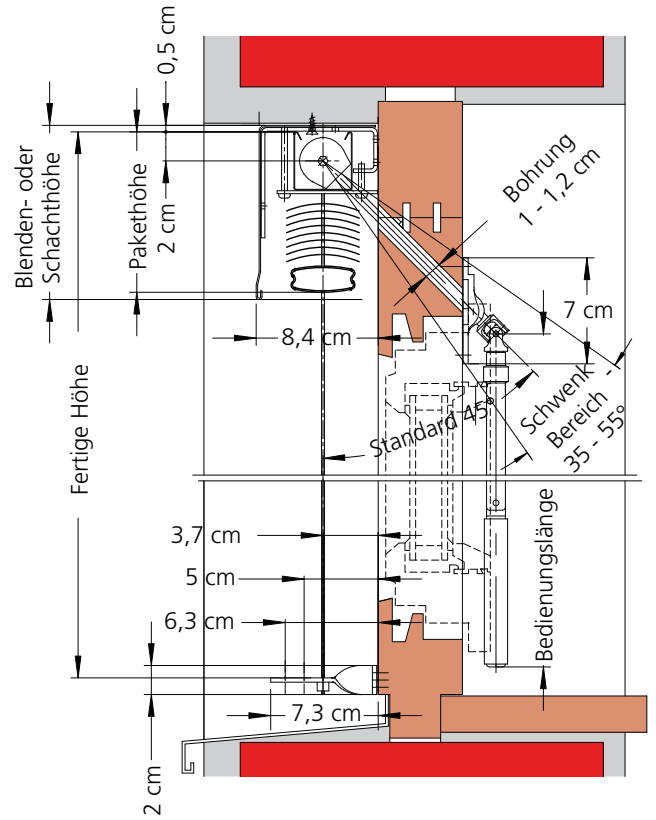
DA50 ENDLOSZUG
STANDARDBLENDE



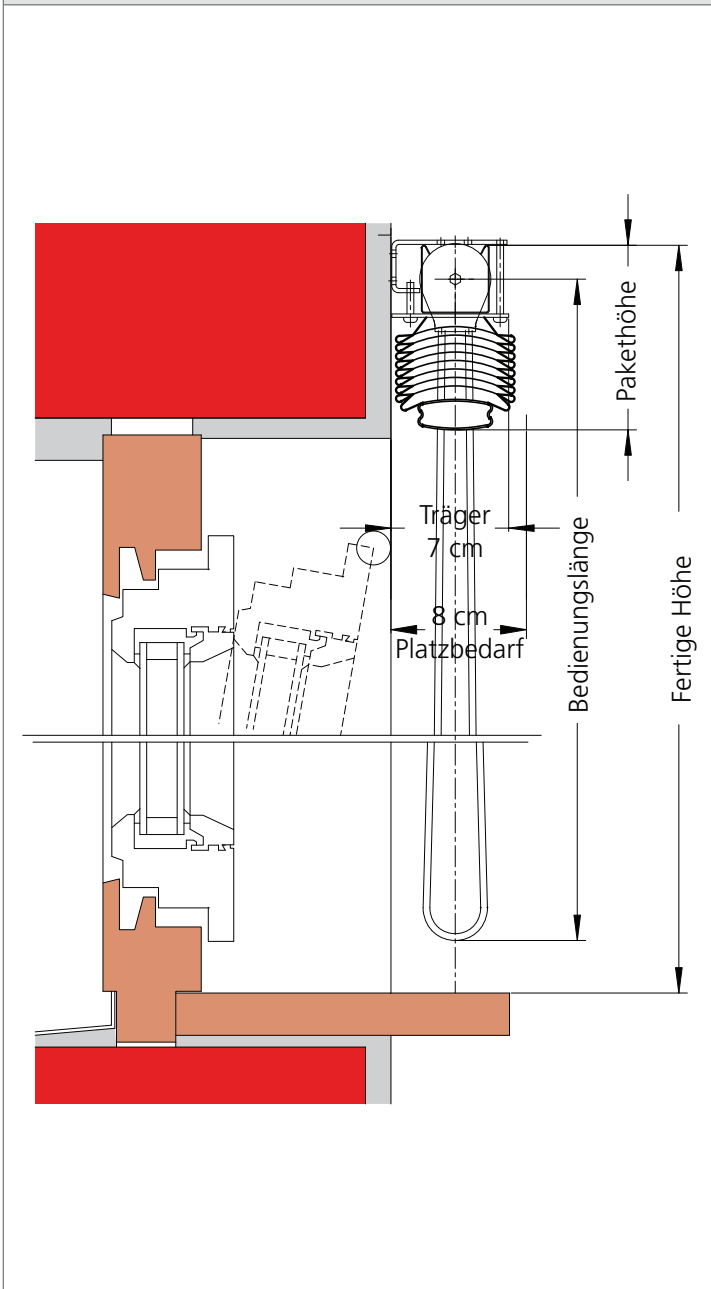
DA50 KURBEL 90°
PUTZBLENDE INKLUSIVE PUTZTRÄGER



DA50 KURBEL 45°
STANDARDBLENDE



DI50 ENDLOSZUG
WANDMONTAGE - VERTIKALSCHNITT



DI50 ENDLOSZUG
NISCHEN - / DECKENMONTAGE - VERTIKALSCHNITT

