



## AA50

AMBASSADOR, GETRIEBE-  
AUSSENJALOUSIE

## AI50

AMBASSADOR, GETRIEBE-  
INNENJALOUSIE



- | 5 JAHRE GARANTIE AUF KURBEL UND MOTOR
- | HERVORRAGENDER WÄRME- UND LICHTSCHUTZ
- | GROSSE ABMESSUNGEN MÖGLICH
- | KUNSTSTOFFUMMANTELTES STAHLSEIL 2,2 MM
- | OPTION GERÄUSCHDÄMPFUNGSÖSE FÜR NOCH RUHIGEREN LAUF

### C50-Lamelle Außenjalousie



- | geringe Pakethöhe
- | sehr gutes Stapelverhalten
- | optimaler Blendschutz
- | schlichtes und geradliniges Design



**2-9016**  
ähnlich RAL9016 Verkehrsweiß  
AllWeather



**2-7035**  
ähnlich RAL7035 Lichtgrau  
AllWeather



**2-0703**  
ähnlich DB703 Eisenglimmer  
AllWeather



**2-7016**  
ähnlich RAL7016 Anthrazitgrau  
AllWeather



**2-9006**  
ähnlich RAL 9006  
Weissaluminium  
AllWeather



**2-9007**  
ähnlich RAL9007 Graualuminium  
AllWeather

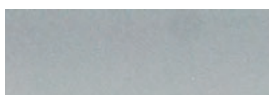
### C50-Lamelle Innenjalousie



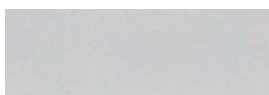
- | geringe Pakethöhe
- | sehr gutes Stapelverhalten
- | optimaler Blendschutz
- | schlichtes und geradliniges Design



**1-0001** Reinweiß  
Glattlack



**1-0002** Silber  
Glattlack



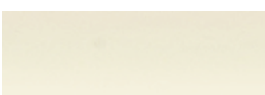
**1-0011** Weiß  
Glattlack



**1-0024** Schwarz  
Glattlack



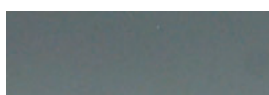
**1-0050** Cremeweiß  
Glattlack



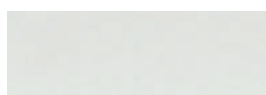
**1-0053** Beige  
Glattlack



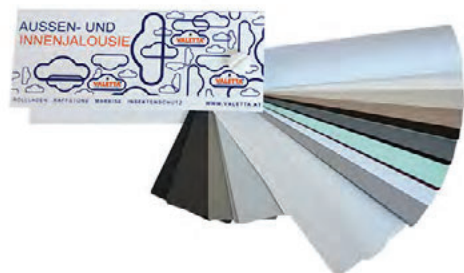
**1-0057** Lichtgrau  
Glattlack



**1-0070** Staubgrau  
Glattlack



**1-0077** Hellgrau  
Glattlack



#### HINWEIS MUSTERFARBFÄCHER:

Auf dem Farbfächer sind alle Farben für Innenjalousien mit einer Lamelle breite 25 mm dargestellt. Für die Lamellenbreiten 16 mm und 50 mm Lamelle ist ein Darstellungsmuster (Farbe 1-0011) angebracht. Für Aussenjalousien sind nur die kürzeren rechteckigen Farbmuster zu verwenden.

Seilabgespannte Aussenjalousie für Großflächen mit Endlosschnurzug zum Heben und Senken des Lamellenbehangs. Behang mit hochflexibler C50 Lamelle und Unterleiste. Bandspulen Wendeelement als Kunststofflagerbock mit strapazierfähigem geflochtenem Aufzugs-Textband 6 mm. Seitliche Abspannung aus kunststoffummanteltem Stahlseilen zur Windsicherung durch jede Lamelle geführt. Oberleiste aus rollgeformten verzinktem Stahlblech. Bedienung optional mit Kurbel oder Motor drahtgebunden und Funk.



MASSGRENZEN	Einh.	SCHNURZUG	KURBEL	MOTOR
Fläche max.	m <sup>2</sup>	6	10	20
Breite min.	cm	60	60	65
Breite max.	cm	390	390	390
Höhe max.	cm	300	300	300



Mindesteinbautiefen	AA50
Blendeneinbautiefe	11 cm
Schachttiefe	10 cm

ANZAHL BEFESTIGUNGSTRÄGER OBERLEISTE AUF FERTIGE BREITE	
bis 150 cm	2 STK
bis 350 cm	3 STK
bis 500 cm	4 STK

## TECHNIK IM DETAIL

### GRUNDAUSSTATTUNG

Behangtyp Standard: C50; Lamellenfarben Standard; Oberleiste: verzinkt; Unterleiste: Standard weiss; Seilführung; Gestellfarbe weiss; Textile Elemente: Textband grau, Leiterkordel weiss; Antrieb Standard: Endlosschnurzug; Stock- oder Schachtmontage; Blendenträger

### TECHNIK

Nutrohrwelle 14 mm aus stranggepresstem Aluminium; kombiniertes Bandspulenwendeelement als Kunststofflagerbock; geflochtenes Aufzugs-Textband 6 mm grau; Anschlagläufer für obere und untere Endlageneinstellung; Durchführungsbeschlag mit Doppel-Umlenkrolle und Schnurhalter (weiss oder braun); Endlosschnurzug zum Heben und Senken mit 2,6:1 Untersetzungsgetriebe; Endlosschnurlängen 100 / 125 / 150 / 175 / 200 / 225 / 250; gestreckte Länge in weiß-schwarz meliert

### OBERLEISTE

0,5 mm starkes Stahlprofil; verzinkt; rollgeformt; 58 x 56 mm; U-förmig; nach unten offen

### BEHANG

C-Lamelle; spezial legiertes Aluminium; beschichtete Lamellenkante; hohe Stabilität und Widerstand gegen äussere Einflüsse

### BEHANGTYP AUSFÜHRUNGSOPTIONEN

C50

### TEXTILE ELEMENTE

Aufzugs-Textband grau 6 mm; Leiterkordel; Standard weiss; aus geflochtenem Polyester; Kevlar verstärkt; mit eingewebten Doppelstegen; optional Leiterkordel in grau oder schwarz (Aufpreis); optional Aufzugsbänder und Leiterkordel schwarz (Aufpreis)

### UNTERLEISTE

Stahlprofil; einbrennlackiert; C50 50 x 13 mm; Kunststoffendkappen mit Führungsöse; Unterleistenknopf Acryl transparent

### FÜHRUNGSSCHIENE

Seilführung; Kunststoffummanteltes Stahlseil 2,2 mm; optional in schwarz; Aluminium Abspannwinkel; Standardfarbe weiss; optional in braun, schwarz oder Aluminium natur (Aufpreis); optional Geräuschkämmungsöse (Aufpreis); Seiltopf Bodenbefestigung (Aufpreis)

### GESTELLFARBEN STANDARD

Jalousie Weiss

### GESTELLFARBEN AUSFÜHRUNGSOPTIONEN

BA; RAL A; SA

### ANTRIEB STANDARD

Endlosschnurzug

### ANTRIEB MANUELL AUSFÜHRUNGSOPTIONEN

KU45; KU45MA; KU45OA; KU90; KU90MA; KU90OA

### ANTRIEB ELEKTRONISCH AUSFÜHRUNGSOPTIONEN

E-FMM1; E-FMM2; E-MM1; FMM1-IO; FMM2-IO; Funkmotor; G-MM2; MM1; MM2; Motor drahtgebunden

### MOTORANSCHLUSS

0,5 m Motoranschlusskabel steckbar, schwarz, 4-adrig, inkl. STAS3 u. STAK3 lose

### AUSFÜHRUNGSOPTIONEN-ZUBEHÖR

BA; BAB; BAF; BAS; BAW; BGS; RAL A; SA; STB; STB-RAL; TEXTS; VG; ZAM; ZAO

MONTAGE

Stock- oder Schachtmontage; Blendenträger

PAKETHÖHE

PAKETHÖHEN AA/AI 50 MIT BLENDE- UND SCHACHTHÖHEN													
Anlagenhöhe bis (cm)	100,00	120,00	140,00	160,00	180,00	200,00	220,00	240,00	260,00	280,00	300,00	320,00	340,00
Pakethöhe ohne Geräuschdämmung (cm)	9,50	10,00	10,50	11,00	11,50	12,00	12,50	13,50	14,50	15,00	15,50	16,00	17,00
Blende / Schacht in Standardhöhen (cm)	11,00	11,0	13,00	13,00	13,00	13,00	15,00	15,00	18,00	18,00	18,00	18,00	20,50
Pakethöhe mit Geräuschdämmung wechselseitig (cm)	10,00	11,00	11,50	12,50	13,00	13,50	14,00	14,50	15,00	16,00	17,00	17,50	18,00
Blende / Schacht in Standardhöhen (cm)	13,00	13,00	13,00	15,00	15,00	15,00	15,00	18,00	18,00	18,00	20,50	20,50	20,50

HINWEIS: Pakethöhen können je nach Lageverhalten der Stegleiter leicht variieren.

PRODUKTHINWEIS

Außenjalousien sind kein Allwetterschutz und sind lt. Leistungserklärung ab einer Windstärke über 38km/h hochzuziehen. Bewegliche außenliegende Sonnen- und Wetterschutzanlagen sind der Witterung ausgesetzt und bei Temperaturen um den Gefrierpunkt kann die Funktion beeinträchtigt werden. Unter anderem können folgende Funktionsstörungen auftreten, die eine schwerwiegende Beschädigung der Anlagen bewirken können: ein- bzw. „zusammenfrieren“; Führungsschienen können vereisen und der Lauf der Gleitelemente behindert werden.  
 Die Anlagen dürfen daher bei Frost nicht bedient werden! Winterbetrieb: Im Winter ist jegliche Automatik auszuschalten!

TECHNIK



Nutrohrwelle 14 mm aus stranggepresstem Aluminium; kombiniertes Bandspulenwendeelement als Kunststofflagerbock; geflochtenes Aufzugs-Textband 6 mm grau; Anschlagläufer für obere und untere Endlageneinstellung; Durchführungsbeschlag mit Doppel-Umlenkrolle und Schnurhalter (weiss oder braun); Endlosschnurzug zum Heben und Senken mit 2,6:1 Untersetzungsgetriebe; Endlosschnurlängen 100 / 125 / 150 / 175 / 200 / 225 / 250; gestreckte Länge in weiß-schwarz meliert

LAMELLEN

C50-LAMELLE



C-förmige Lamelle 0,22 mm stark, längs stabil gewölbt aus hochflexibler Aluminiumlegierung, einbrennlackiert OPTION: mit Geräuschdämmungsöse  
WENDUNG: 150°

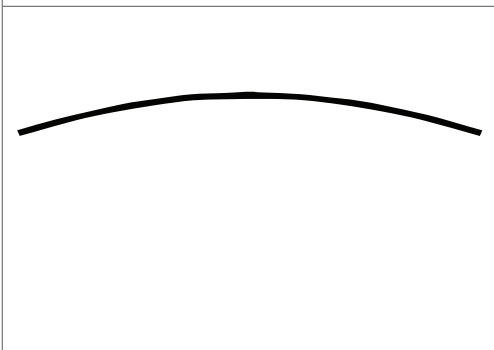
MATERIALSTÄRKE (MM): +/- 0.46

**+** IHR VALETTA VORTEIL

- | 5 Jahre Garantie auf Kurbel und Motor
- | hervorragender Wärme- und Lichtschutz
- | Kunststoffummanteltes Stahlseil 2,2 mm
- | Option Geräuschdämmungsöse für noch ruhigeren Lauf

UNTERLEISTE

Aluminium; stranggepresst; C50 50 x 13 mm; Kunststoffendkappen mit Führungsöse



PAKETHÖHEN AA/AI 50 MIT BLENDE- UND SCHACHTHÖHEN

Anlagenhöhe bis (cm)	100,00	120,00	140,00	160,00	180,00	200,00	220,00	240,00	260,00	280,00	300,00	320,00	340,00
Pakethöhe ohne Geräuschdämmung (cm)	9,50	10,00	10,50	11,00	11,50	12,00	12,50	13,50	14,50	15,00	15,50	16,00	17,00
Blende / Schacht in Standardhöhen (cm)	11,00	11,0	13,00	13,00	13,00	13,00	15,00	15,00	18,00	18,00	18,00	18,00	20,50
Pakethöhe mit Geräuschdämmung wechselseitig (cm)	10,00	11,00	11,50	12,50	13,00	13,50	14,00	14,50	15,00	16,00	17,00	17,50	18,00
Blende / Schacht in Standardhöhen (cm)	13,00	13,00	13,00	15,00	15,00	15,00	15,00	18,00	18,00	18,00	20,50	20,50	20,50

HINWEIS: Pakethöhen können je nach Lageverhalten der Stegleiter leicht variieren.

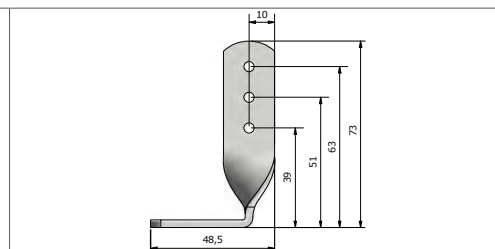
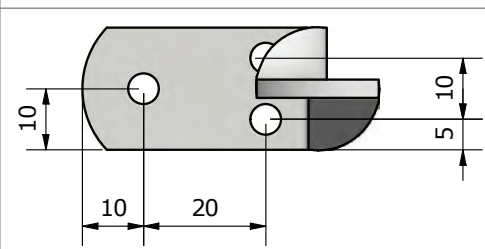
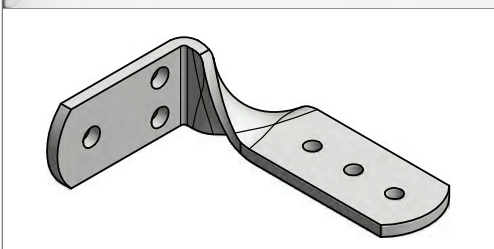
SEILFÜHRUNG



Seilführung; Kunststoffummanteltes Stahlseil 2,2 mm; optional in schwarz; Aluminium Abspannwinkel; Standardfarbe weiss; optional in braun, schwarz oder Aluminium natur (Aufpreis); optional Geräuschdämmungsöse (Aufpreis); Seiltopf Bodenbefestigung (Aufpreis)

SPANNWINKEL

Abspannwinkel für Jalousiesysteme; drei Bohrungen zur Fixierung des Führungsseils; drei Bohrungen D=5 mm zur Montage der Halterung



AUSFÜHRUNGSOPTION: SEILFÜHRUNG MIT SEILHALTER (Aufpreis)

Seilhalter für Raffstore mit Seilführung; inkl. Aussteifungsdreieck für hohe Stabilität; Bohrungen D= 5 mm zur Montage der Halterung; Aluminium;

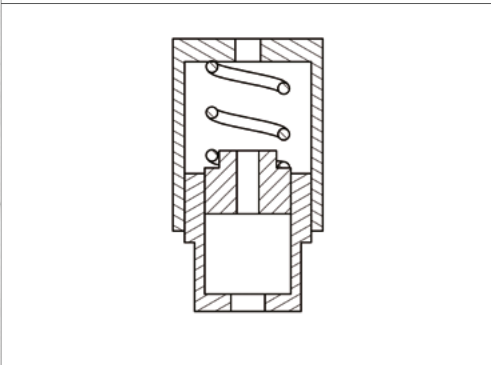
<p><b>Seilhalter Typ G 55-75 mm, RAL</b> je Anlage, inkl. Federtopf; Nutzbare Ausladung 55-76 mm</p>	<p><b>Seilhalter Typ H 83-104 mm, RAL</b> je Anlage, inkl. Federtopf; Nutzbare Ausladung 83-104 mm</p>	<p>Federtopf in A6C0 für Seilhalter Typ G oder H</p>
<p>HINWEIS: <b>Seilhalter Typ G 55-75 mm, RAL:</b> Abzugsmass auf Anlagen-Bestellhöhe - 30 mm</p>	<p>HINWEIS: <b>Seilhalter Typ H 83-104 mm, RAL:</b> Abzugsmass auf Anlagen-Bestellhöhe - 40 mm</p>	

AUSFÜHRUNGSOPTION: SEILTOPF BODENBEFESTIGUNG (Aufpreis)



**STB1**  
Aufpreis Seiltopf Bodenbefestigung A6C0 einseitig  
Abzugsmasse auf Bestellhöhe Raffstore -40 mm

**STB1-RAL**  
Aufpreis Seiltopf Bodenbefestigung RAL einseitig  
Seiltopf Typ I für beidseitige Ausführung; zweiteilig verschraubbar inkl. Feder; unsichtbare Befestigung mittels Verschraubung nach unten; Bohrungsdurchmesser 6 mm



**STB**  
Aufpreis Seiltopf Bodenbefestigung A6C0 beidseitig

**STB-RAL**  
Aufpreis Seiltopf Bodenbefestigung RAL beidseitig  
Seiltopf Typ I für einseitige Ausführung; zweiteilig verschraubbar inkl. Feder; unsichtbare Befestigung mittels Verschraubung nach unten; Bohrungsdurchmesser 6 mm

MONTAGE

Stock- oder Schachtmontage

CLIP-SCHACHTRÄGER RAFFSTORE	BLENDENMONTAGEBÜGEL	UNIVERSAL-BLENDENTRÄGER
<p>Schachträger verzinkt nach unten offen als Halterung der Oberleiste des Raffstores mit automatischer Schließvorrichtung (Clip-Mechanismus). Fixierung durch zwei Torx Schrauben.</p>	<p><b>AUSFÜHRUNGSOPTIONEN:</b>                  Blendenträger 10er kurz bis 26 cm                  Blendenträger 10er lang bis 32 cm                  Blendenträger 12er kurz bis 26 cm                  Blendenträger 12er lang bis 32 cm                  Blendenträger 14er kurz bis 26 cm                  Blendenträger 14er lang bis 32 cm</p>	<p><b>UFB12-18/25 (Aufpreis)</b>                  Universal Blendenträger für Aufputz- oder Unterputzblende bis zu einer maximalen Blendenhöhe von 25 cm. Tiefe verstellbar von 12 – 18 cm.</p> <p><b>UFB12-18/34 (Aufpreis)</b>                  Universal Blendenträger für Aufputz- oder Unterputzblende bis zu einer maximalen Blendenhöhe von 34 cm. Tiefe verstellbar von 12 – 18 cm.</p>

BESTELLANGABEN

	<p><b>BESTELLMASS BREITE</b>                  Fertige Breite</p> <p><b>BESTELLMASS HÖHE</b>                  Fertige Höhe</p>
--	---

BEDIENUNG ENDLOSSCHNURZUG



Durch das Ziehen an der Bedienschnur hebt oder senkt sich der Behang. Durch Ziehen in die Gegenrichtung werden die Lamellen gewendet bzw. der Behang gehoben oder gesenkt.

**ACHTUNG** – eine Schnurzugbedienung birgt immer ein Strangulationsrisiko. Lassen Sie Kinder nicht unbeaufsichtigt mit der Jalousie spielen!

BEDIENUNG: KURBELANTRIEB



**KU45**  
 Kurbeldurchführung 45°\260

Raffstore/Jalousie öffnen oder schließen durch Drehen der Kurbelstange:  
 Vor dem vollständigen Öffnen die Drehbewegung der Kurbel verlangsamen. Die Raffstore/ Jalousie soll nicht gewaltsam oben anschlagen. Vor dem vollständigen Schließen die Drehbewegung der Kurbel verlangsamen. Sobald Sie einen Widerstand spüren, nicht mehr weiterdrehen!

**HINWEIS:** Vermeiden Sie ein zu großes Abknicken. Schräg halten der Kurbelstange: Dies führt zu Schwergängigkeit und übermäßigem Verschleiß.

**ACHTUNG:** Kurbel bei vollständig geöffnetem oder vollständig geschlossenem Behang nicht gewaltsam weiterdrehen. Sobald Sie einen Widerstand spüren das Kurbeln beenden! Gefahr von Beschädigung!

Gelenkkurbel 45° oder 90° zum Heben, Senken und Wenden der Lamellen über 13 mm Kurbelrohr; in weiß, braun oder natur eloxiert und Kreuzgelenk vernickelt; 2:1 Untersetzungsgetriebe; mit 6 mm 4-Kant, 40 cm lang,

Gelenklager mit reduzierter Luftdurchlässigkeit - Passivhaus geeignet.  
 Fläche max. Kurbel: 10 m<sup>2</sup>

					<p>Kurbeldurchführung 45°\400 6mm;                  4-kant mit Dichtung, silber                  Luftdicht mit 9,9 mm Zapfen</p> <p>Gelenklagerplatte 45° in luftdichter Ausführung mit Kreuzgelenke aus Stahl und einem max. Drehmoment von 3 Nm. Befestigungsplatte aus Zinkdruckguss. V10=0,013m<sup>3</sup>/h = Luftdichtheitsklasse 2 (Messung nach EN 12114; V10 ≤ 0,04 m<sup>3</sup>/h; Luftdurchlässigkeit bei 10 Pa Differenzdruck).</p>
--	--	--	--	--	---

BEDIENUNG: KURBELANTRIEB



**KU90**  
 Kurbeldurchführung 90°\260

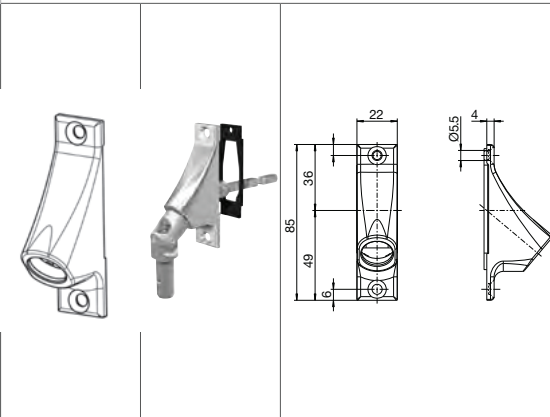
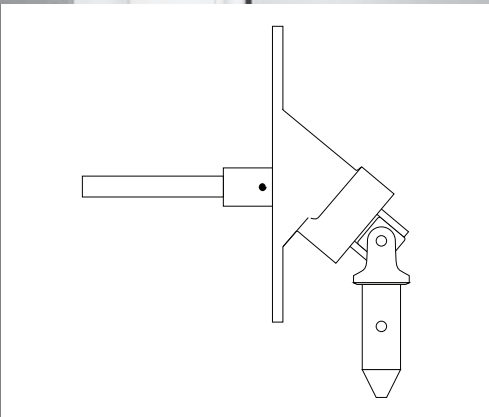
Raffstore/Jalousie öffnen oder schließen durch Drehen der Kurbelstange:  
 Vor dem vollständigen Öffnen die Drehbewegung der Kurbel verlangsamen. Die Raffstore/  
 Jalousie soll nicht gewaltsam oben anschlagen. Vor dem vollständigen Schließen die  
 Drehbewegung der Kurbel verlangsamen. Sobald Sie einen Widerstand spüren, nicht mehr  
 weiterdrehen!

HINWEIS: Vermeiden Sie ein zu großes Abknicken. Schräg halten der Kurbelstange: Dies führt zu  
 Schwergängigkeit und übermäßigem Verschleiß.

ACHTUNG: Kurbel bei vollständig geöffnetem oder vollständig geschlossenem Behang nicht  
 gewaltsam weiterdrehen. Sobald Sie einen Widerstand spüren das Kurbeln beenden! Gefahr von  
 Beschädigung!

Gelenkkurbel 45° oder 90° zum Heben, Senken und Wenden der Lamellen über 13  
 mm Kurbelrohr; in weiß, braun oder natur eloxiert und Kreuzgelenk vernickelt; 2:1  
 Untersetzungsgetriebe; mit 6 mm 4-Kant, 40 cm lang,

Gelenklager mit reduzierter Luftdurchlässigkeit - Passivhaus geeignet.  
 Fläche max. Kurbel: 10 m<sup>2</sup>



Kurbeldurchführung 90°\400 6mm  
 4Kant DA, silber  
 Luftdicht mit 9,9 mm Zapfen

Gelenklagerplatte 90° in luftdichter  
 Ausführung ohne messbarem  
 Luftdurchgang. Mit Kreuzgelenk  
 aus Stahl und einem maximalen  
 Drehmoment von 3 Nm.  
 Befestigungsplatte aus Zinkdruckguss.  
 V10=0 m<sup>3</sup>/h = Luftdichtheitsklasse 2  
 (Messung nach EN 12114; V10 ≤ 0,04  
 m<sup>3</sup>/h; Luftdurchlässigkeit bei 10 Pa  
 Differenzdruck).

INFORMATION ARTIKELNUMMER

**Versetztes Getriebe**

Das Getriebe kann bezogen auf die Anlagenaußenkante nach Innen oder Aussen versetzt werden.  
 negativ= in die Anlage, positiv= ausserhalb der Anlage;  
 Versetztes Getriebe nur bei Kurbel und Endloszug möglich.  
 Bei 90° Kurbel Versatz über ganze Breite möglich.  
 Bei 45° Kurbel max. 20 mm Versatz.  
 Bei Schiene UPF nicht möglich bei 0 bis -28 mm.

VG



AUSFÜHRUNGSOPTION FUNKMOTOR (Aufpreis)



NEUER  
STANDARD  
+ lautlose Bremse  
+ höhere  
Langlebigkeit  
+ mehr  
Sicherheit



**FMM1-IO** Funk-Mittelmotor io Protect 6/24, 230V bis 6 m<sup>2</sup>  
**FMM2-IO** Funk-Mittelmotor io Protect 10/24, 230V bis 16 m<sup>2</sup>

Der J4S io Protect vereint io-Funkvorteile mit einer neuen lautlosen Bremse und den bewährten „Protect“-Funktionen. Er trägt somit zum Schutz, zur Langlebigkeit und zur Ästhetik des Raffstores bei. Ergänzt durch das TaHoma-System kommt die präzise Lamellenneigung des Motors voll zum Tragen, um Energie zu sparen und das Wohlbefinden zu Hause zu steigern.

- Der J4S io Protect bietet eine automatische Anpassung der fixen oberen Endlage und verhindert damit, dass das hochgefahrte Lamellenpaket nach wenigen Wochen außerhalb der Blende sichtbar wird. Das normale sich ändernde Wickelverhalten der Aufzugsbänder wird damit zuverlässig kompensiert (Hinweis: diese Funktion ist bei der Auslieferung deaktiviert und ist nur bei Verbundraffstore möglich nicht bei Raffstore RA65, RA80 und RA80F).
- Hinderniserkennung und Festfrierschutz in AUF-Richtung mit einem Alleinstellungsmerkmal: Nach Erkennung der Blockade, stoppt der Antrieb, und die Aufzugsbänder werden anschließend automatisch entlastet.
- Rückmeldung ausgeführter Aktionen und der Antriebsposition inkl. Lamellenneigung in Kombination mit z. B. TaHoma und zusätzlich konfigurierbare Position "Lamellen offen" bei geringer Lichtintensität in Kombination mit einem Sonnensensor.
- Eine permanente Drehmomentüberwachung, Festfrierschutz und Hinderniserkennung in Auf-Richtung mit Backrelease zur Entlastung der Aufzugsbänder, Feinjustierung per Funksender oder TaHoma Pro App und 2D Schaltfühler mit Überwachung beider Laufrichtungen sind weitere Vorteile

**E-FMM1** Elero Funk-Mittelmotor Protect 6/26, 230V bis 6 m<sup>2</sup>  
**E-FMM2** Elero Funk-Mittelmotor Protect 9/26, 230V bis 16 m<sup>2</sup>

Der Funkantrieb JA Comfort-868 für Jalousien und Rafftores ist dank elektronischer Endabschaltung einfach zu installieren. Außerdem ist er mit Stillstandserkennung und Bandlängenausgleich ausgestattet. Ein weiterer Vorteil ist die leise Endlagenanfahrt ohne Klackgeräusche.



**RFEI-IO**

Kompakter io Funkempfänger/-sender (als Zwischenstecker) für die io Ansteuerung eines Raffstoreantriebes mit mechanischer Endabschaltung; automatische Laufzeiteinstellung für die Inbetriebnahme; Rückmeldung jeder Position (inkl. Lamellenneigung)  
Schnelle Montage zwischen Antriebsstecker (STAS3) eines Standard 4-adrigen 230V Raffstoreantriebes und Netz-zuleitung (STAK3); Schnelle Inbetriebnahme: Automatische Laufzeiteinstellung, durch Erkennung der (am Antrieb eingestellten) Endlagen. Die „my“ Lieblingsposition ist ebenfalls voreingestellt und kann jederzeit auf jeder beliebigen Höhe positioniert und direkt angefahren werden;

**ASM Aufpreis** Sonderausführung Motor - kurze Sonderbreite;

AUSFÜHRUNGSOPTION DRAHTGEBUNDENER MOTOR (Aufpreis)



**MM1** Mittelmotor 6/24, 230V/50Hz bis 6 m<sup>2</sup>  
**MM2** Mittelmotor 10/24, 230V/50Hz bis 16 m<sup>2</sup>

Elektronischer Motorantrieb zum Heben und Senken sowie zum Wenden der Lamellen um 150°. Elektromotor 230V / 50Hz inkl. Thermoschutzschalter, in Oberleiste eingebaut mit oberen und unteren Endschaltern sowie oberen Notauflaufpilz. Inklusive Hirschmann Steckerkupplung zum bauseitigen Anschluss. Parallel sind bis zu 3 Antriebe schaltbar (gilt nur bei einer Bedienung über die Einzelschaltung ohne Steuerung (BUS, KNX, ECB)). Einfachste Einstellung über das Prüfkabel oder vor Ort über den Abschaltpilz. Der obere Abschaltpunkt kann über die Endlage eingestellt werden oder über den Abschaltpilz. Sollte die untere Endlage überfahren werden, schaltet der Abschaltpilz den Motor ebenfalls aus und gibt die Gegenrichtung wieder frei. Anschlusskabel zum Wechseln mit Stecker im Motor ausgestattet. Darüber hinaus mittig angebracht um die Anschlussleitung optimal zu versorgen (inkl. Hirschmannbefestigung).

**E-MM1** Elero Mittelmotor drahtgebunden 6/26, 230V bis 6 m<sup>2</sup>  
**E-MM2** Elero Mittelmotor drahtgebunden 9/26, 230V bis 16 m<sup>2</sup>

Optimal auf die spezifischen Anforderungen von Jalousien abgestimmter Jalousieantrieb mit mechanischer Endabschaltung und geräuschloser Softbremse sowie doppelseitigem Abtrieb 230V / 50Hz. Der Antrieb verfügt über einen integrierten Thermoschutz und eine komfortabel einstellbare Endabschaltung mit einem Bereich von max. 85 Umdrehungen. Die Endschalter für den unteren und oberen Abschaltpunkt sind einzeln, von außen zugänglich. Qualitätsvoller Motor mit unverwüchtlichem, wartungsfreiem Planetengetriebe, spritzwassergeschütztes Motorgehäuse und serienmäßig verwendeten hochpräzisen Einzelteilen.

**G-MM1** Geiger Mittelmotor 6/26, bis 6 m<sup>2</sup>  
**G-MM2** Geiger Mittelmotor 10/26, bis 16m<sup>2</sup>

Jalousiemotor mit mechanischer Endabschaltung. 230V / 50Hz.  
Er zeichnet sich durch seine zuverlässigen und erprobten Komponenten, die sichere und schnelle Montage und seiner optimalen Drehmomentabstimmung aus. Sichere Einstellung der Endlagen mittels selbsthaltenden Druckknöpfen. Endschalterbereich von 80 Umdrehungen. Motor mit steckbarer Anschlussleitung.

**MM1PT** Mittelmotor Protect 6/24, 230 V bis 6 m<sup>2</sup>  
**MM2PT** Mittelmotor Protect 10/24, 230 V bis 16m<sup>2</sup>

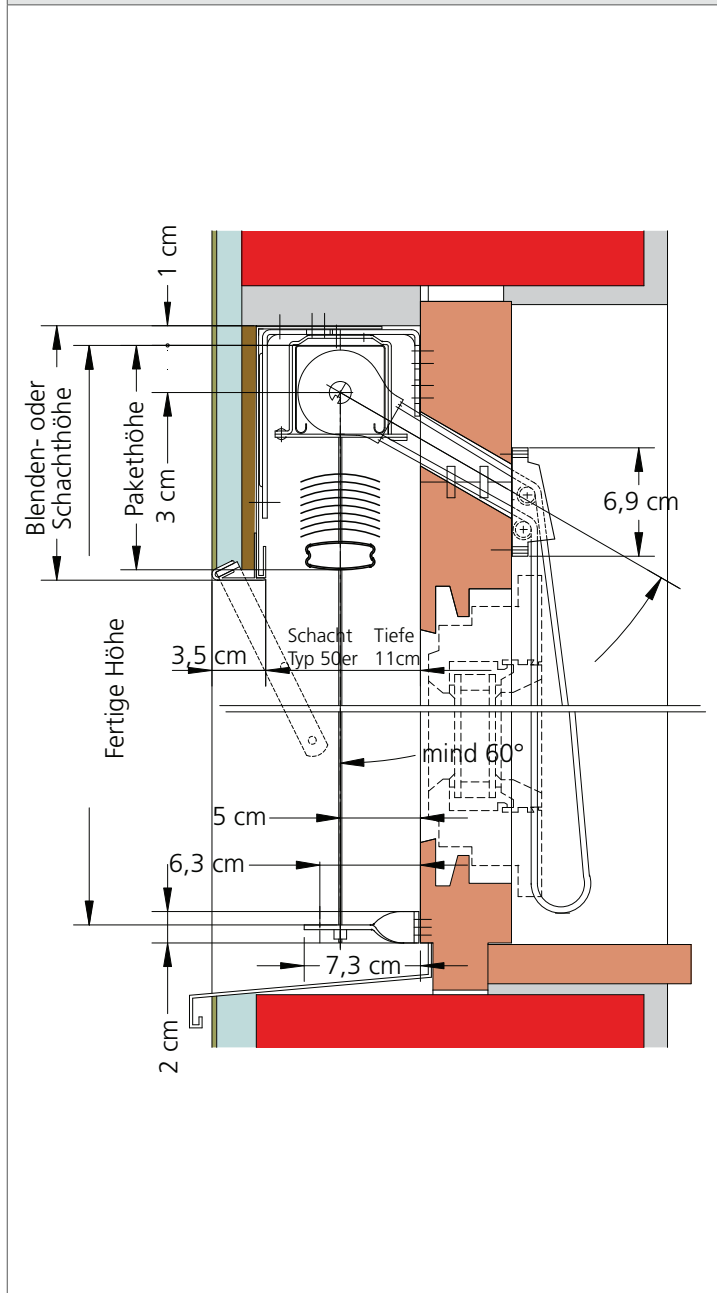
Die neue Version des Antriebs J4 WT Protect gehört zur neuen und optimierten verdrahteten Elektronikbaureihe von SOMFY mit neuen Komponenten und einem neuen Design.  
Wenn die Außenjalousie bei der Aufwärtsbewegung auf ein Hindernis trifft, stoppt der Antrieb J4 WT Protect sofort und führt eine Abwärtsbewegung aus, damit kein Druck auf die Komponenten der Außenjalousie ausgeübt wird.  
Wenn die Jalousie beim Start einer Aufwärtsbewegung wegen Frost blockiert wird, stoppt der Antrieb J4 WT Protect sofort und wechselt kurz in die Abwärtsbewegung, um den Behang zu entlasten.  
Zur Reduzierung des Wartungsaufwands stellt der Antrieb J4 WT Protect seine obere Endlage beim 1. Zyklus, nach dem 5., dem 10. Und anschließend nach jedem 50. Zyklus automatisch nach (Hinweis: diese Funktion ist bei der Auslieferung deaktiviert und ist nur bei Verbundraffstore möglich nicht bei Raffstore RA65, RA80 und RA80F).

**E-MM1PT** Elero Mittelmotor drahtgebunden Protect 6/26, 230V bis 6 m<sup>2</sup>  
**E-MM2PT** Elero Mittelmotor drahtgebunden Protect 9/26, 230V bis 16 m<sup>2</sup>

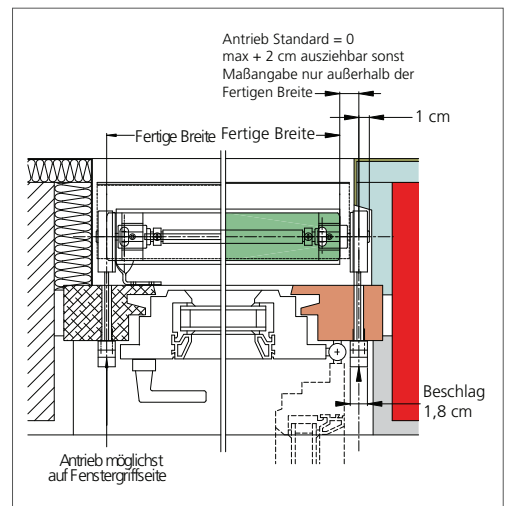
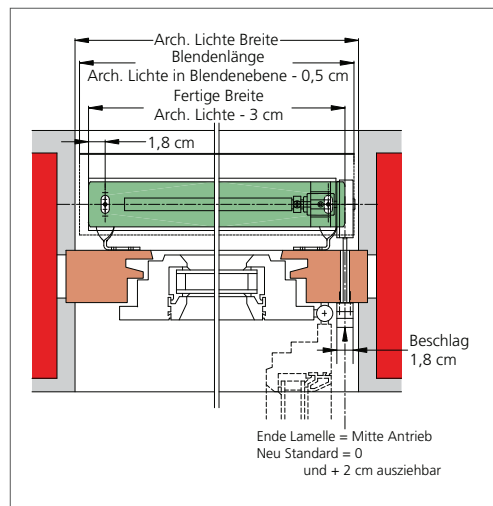
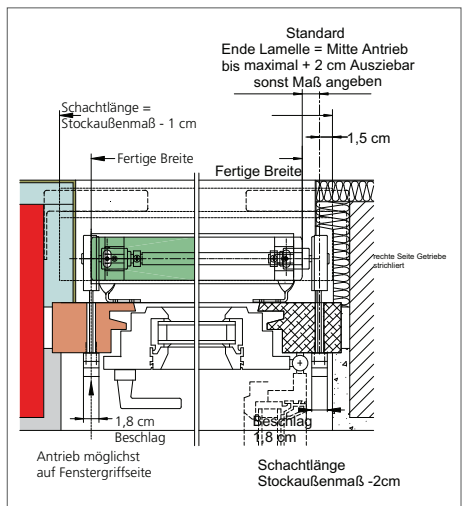
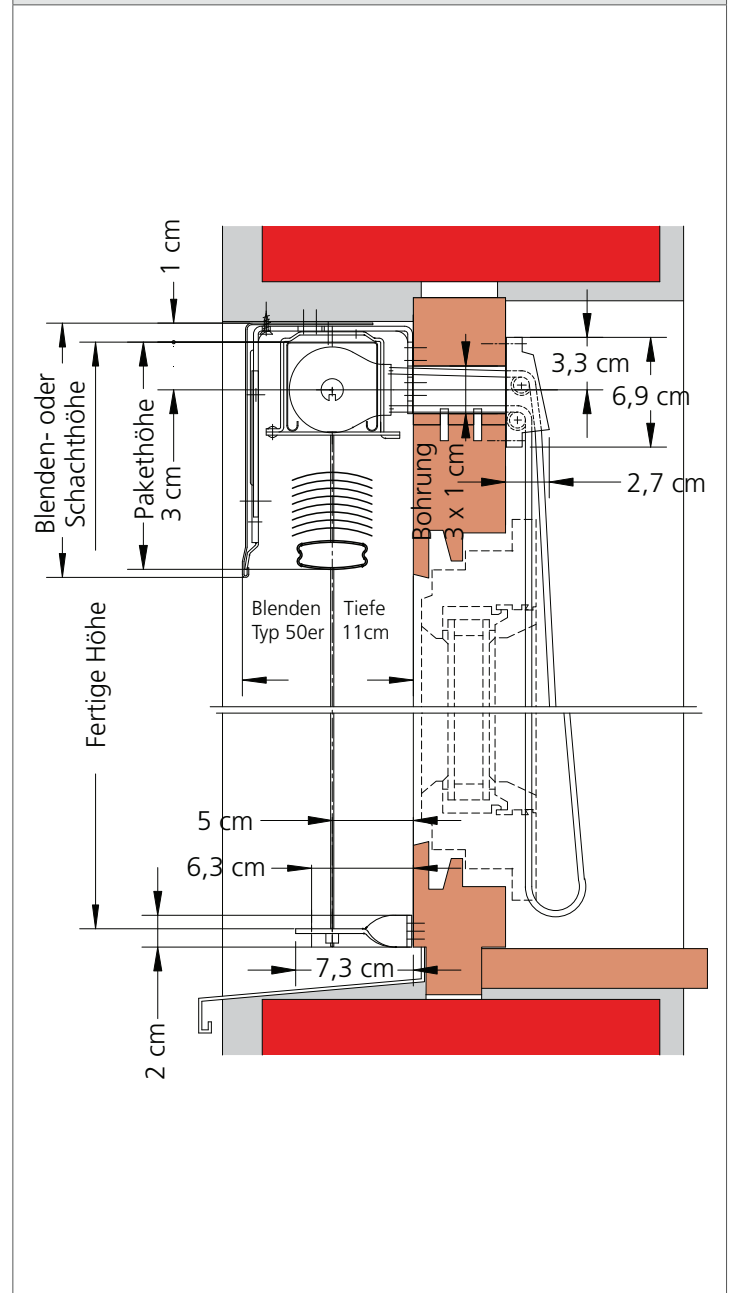
JA Comfort Jalousieantriebe sind mit elektronischer Endabschaltung, Langsamfahrt, Stillstandserkennung und Bandlängenausgleich ausgestattet. Sie zeichnen sich durch leise Endlagenanfahrt ohne Klackgeräusche aus.

**ASM Aufpreis** Sonderausführung Motor - kurze Sonderbreite;

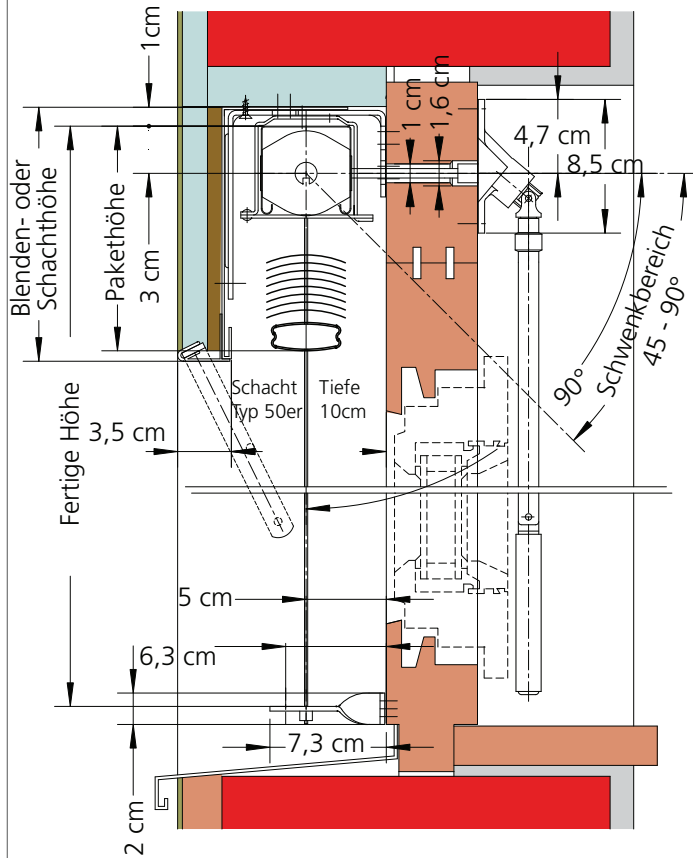
AA50 ENDLOSZUG  
PUTZBLENDE INKLUSIVE PUTZTRÄGER



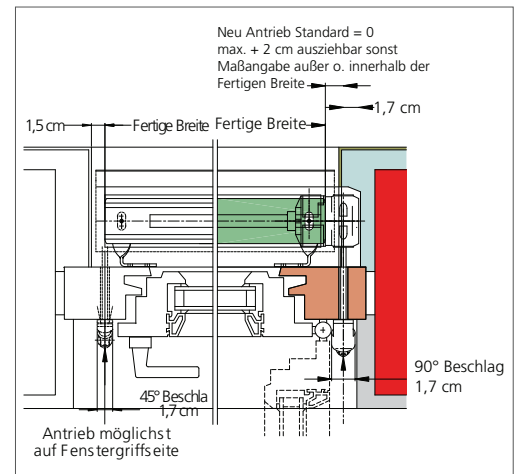
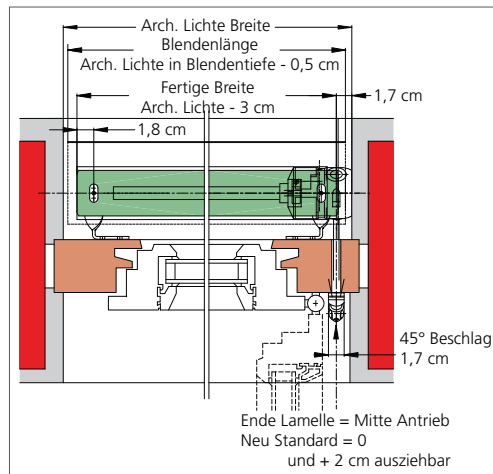
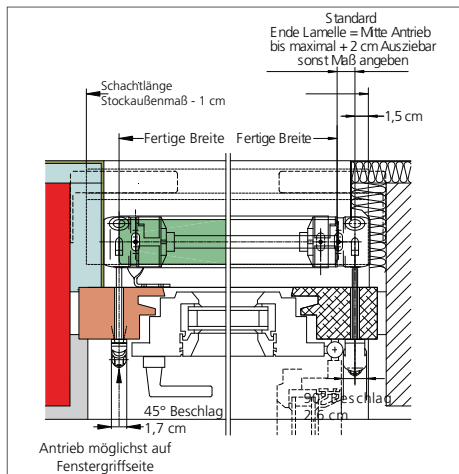
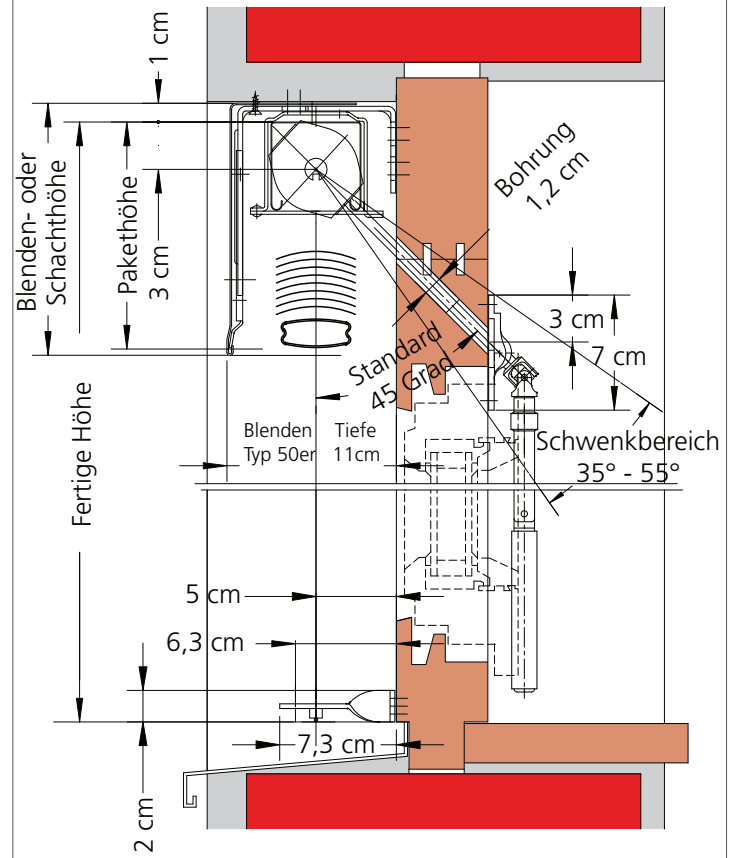
AA50 ENDLOSZUG  
STANDARDBLENDE



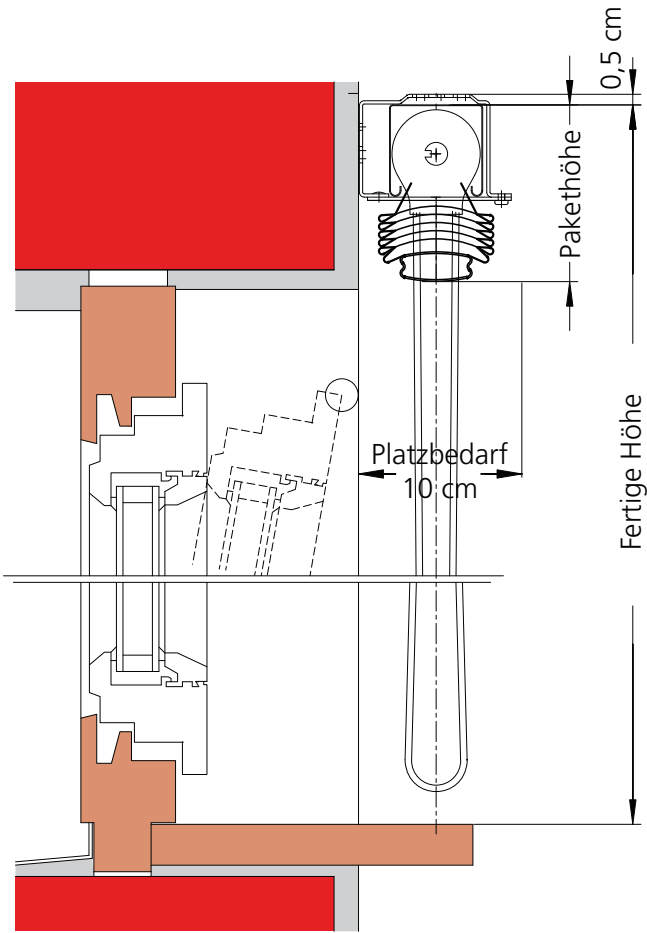
AA50 KURBEL  
PUTZBLENDE INKLUSIVE PUTZTRÄGER



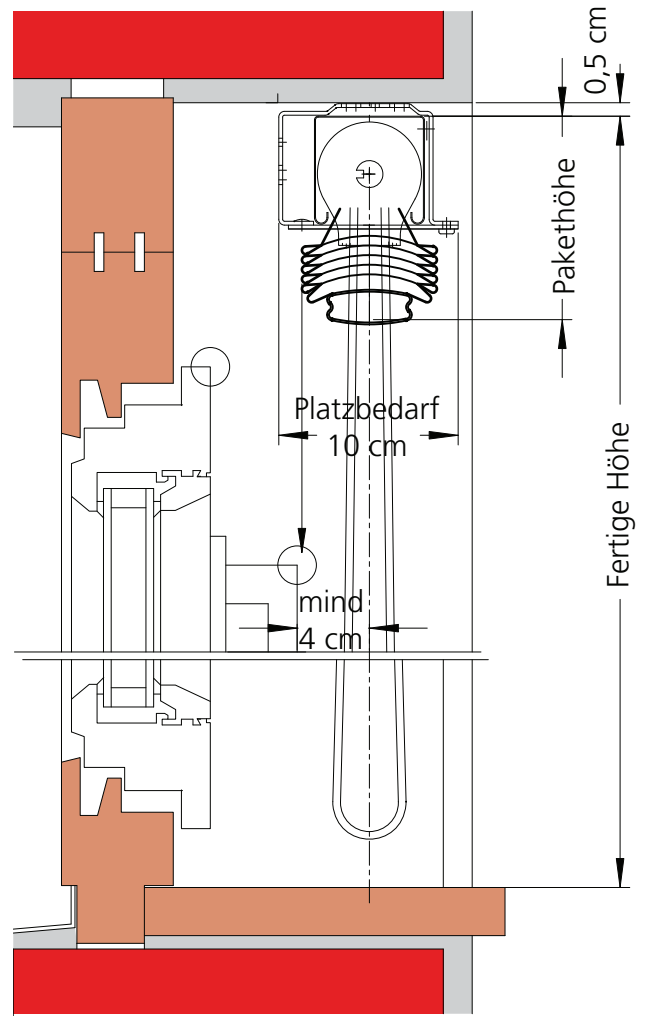
AA50 KURBEL  
STANDARDBLENDE



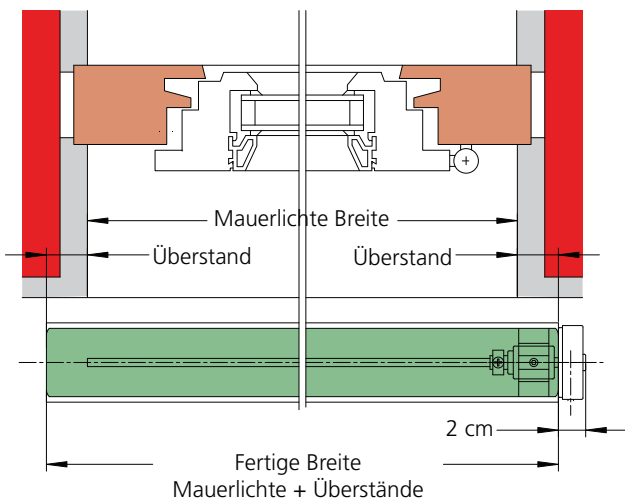
AI50 ENDLOSZUG  
WANDMONTAGE - VERTIKALSCHNITT



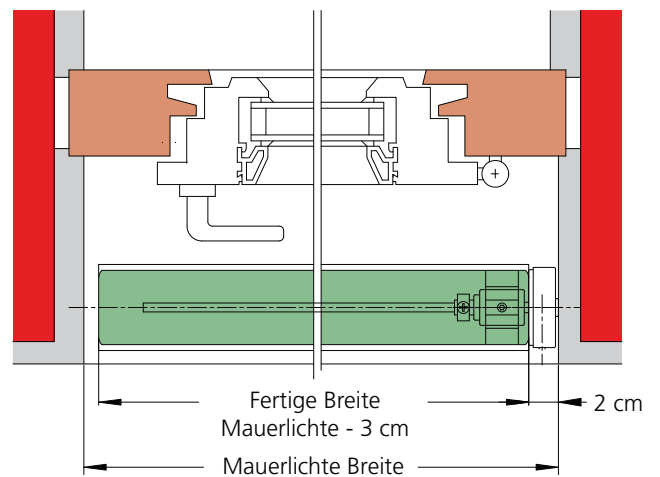
AI50 ENDLOSZUG  
NISCHEN- / DECKENMONTAGE - VERTIKALSCHNITT



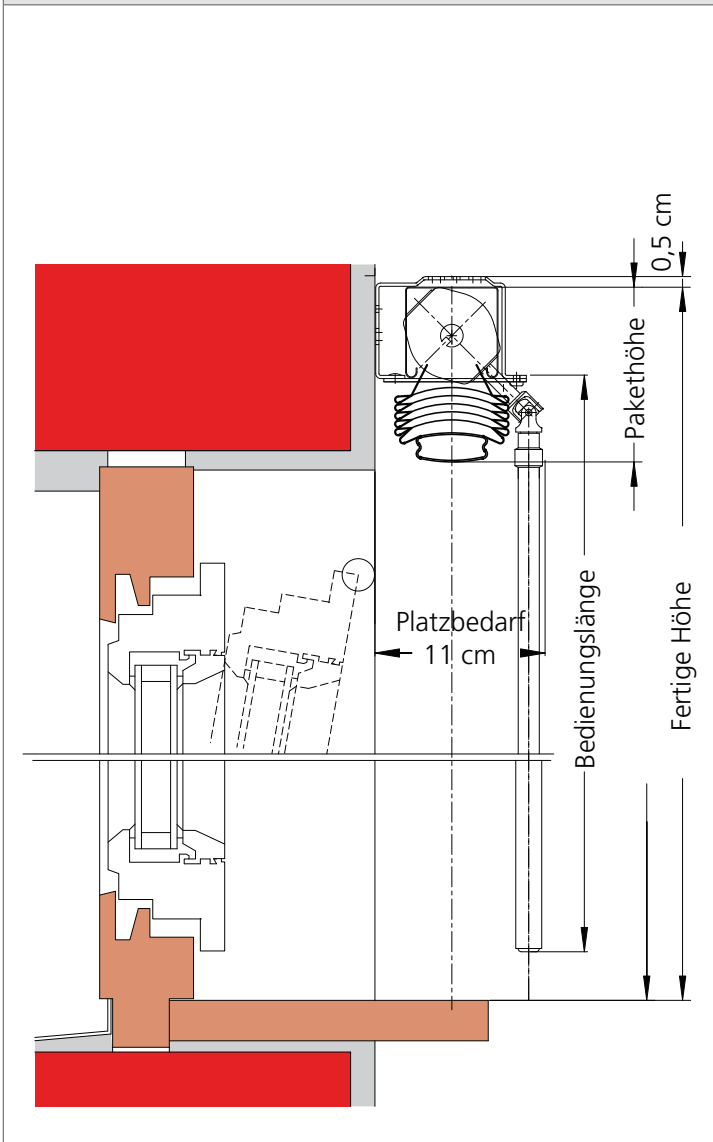
AI50 ENDLOSZUG  
WANDMONTAGE - HORIZONTALSCHNITT



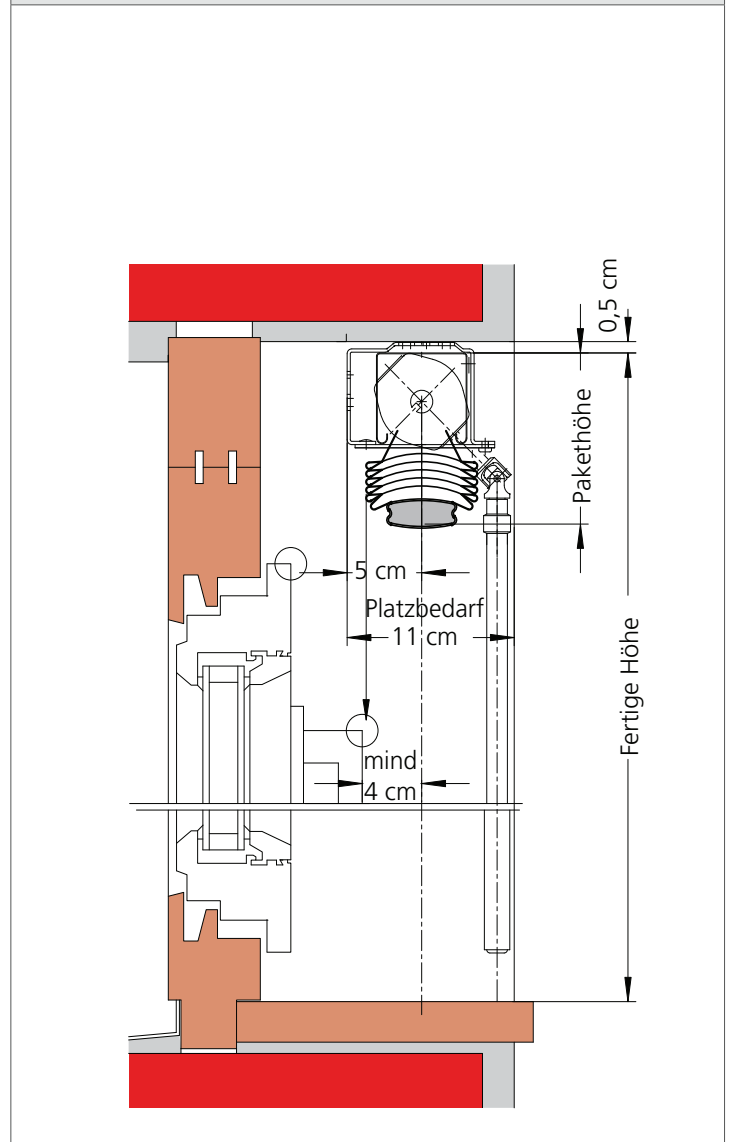
AI50 ENDLOSZUG  
NISCHEN- / DECKENMONTAGE - HORIZONTALSCHNITT



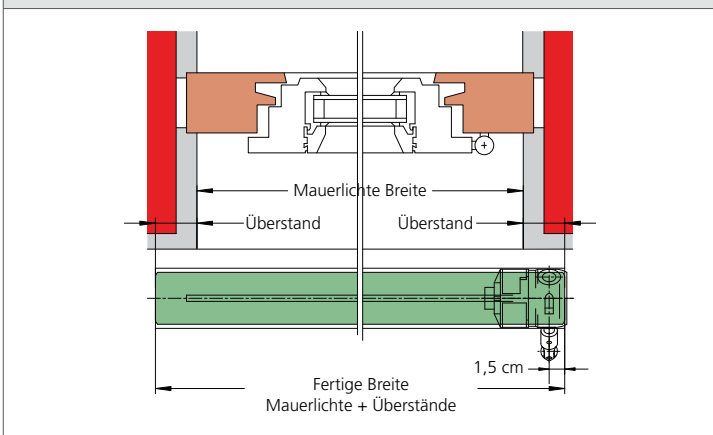
AI50 KURBEL  
WANDMONTAGE - VERTIKALSCHNITT



AI50 KURBEL  
NISCHEN - / DECKENMONTAGE - VERTIKALSCHNITT



AI50 KURBEL  
WANDMONTAGE - HORIZONTALSCHNITT



AI50 KURBEL  
NISCHEN - / DECKENMONTAGE - HORIZONTALSCHNITT

