



EVOR75 | EVOR80 EVOR90 | EVOR93 EASY VORSATZ-RAFF



- | WINDBELASTUNG: ABLEITUNG ÜBER RAFFSTOREBAUGRUPPE - KEINE RISSBILDUNG IN DER FASSADE
- | EINFACHE KALKULATION UND BESTELLUNG ÜBER STOCKAUSSENMASS
- | EINFACHE UND RASCHE MONTAGE IN 2 SCHRITTEN
- | 5 JAHRE GARANTIE AUF KURBEL UND MOTOR
- | STANDARDLAMELLEN IN GROSSER AUSWAHL MIT HOCH STRAPAZIERFÄHIGEM STRUKTURLACK

Der EASY VORSATZ-RAFF ist ein Raffstoresystem zur Fassadenmontage bei fertigen Fassaden im Neubau oder bei Sanierungen. Das System ist freitragend mit einem hochwertigem Sichtschacht aus 2 mm starkem Aluminium, aufgesteckt auf die Führungsschienen mit coextrudiertem Clip-Keder. Die Montage erfolgt mittels Abstandhaltern rasch und einfach. Die Führungsschiene gibt es als Einfache- und Doppelführungsschiene in eleganter, schlanker eckiger Ausführung. Der coextrudierte Clip-Keder ermöglicht einen nahezu geräuschlosen Lauf des Behangs sowie einen einfachen Austausch des Behangs ohne die Führungsschienen demontieren zu müssen.



MASSGRENZEN	MOTOR	EINH.
FLÄCHE MAX.	16	m ²
BREITE MIN.	56	cm
BREITE MAX.	400	cm
HÖHE MAX.	400	cm

***Sondermindestbreite 46,5 cm; empfohlenes max. Seitenverhältnis 1:4**



ANZAHL BEFESTIGUNGSTRÄGER OBERLEISTE AUF FERTIGE BREITE	
bis 150 cm	2 STK
bis 250 cm	3 STK
bis 350 cm	4 STK
bis 450 cm	5 STK

SCHACHTHÖHE	190; 230; 280; 330; 410
-------------	-------------------------

TECHNIK UND MATERIALIEN

GRUNDAUSSTATTUNG

Oberleiste; Behang/Lamellenfarben Standard; Textile Elemente: grau; Unterleiste; Führungsschiene; Abstandhalter; Schacht; Gestellfarben Standard; Antrieb Standard: ohne Antrieb - Motor nach Auswahl (Aufpreis);

TECHNIK

Wartungsfrei; 5 Jahre Garantie; Nutrohrwelle 14 mm aus stranggepresstem Aluminium; kombiniertes Bandspulen-Wendelelement; Kunststofflagerbock mit Anschlagläufer für obere und untere Endbegrenzung; Lagerbock mit werkzeugloser DurchmesserEinstellung zur Text-Band Korrektur; Kugelschnurverbindung zur Leiterkordel mit Metallaufhängeschuh

OBERLEISTE

0,6 mm starkes Stahlprofil; rollgeformt; verzinkt; 58 x 56 mm; U-förmig; nach unten offen pulverbeschichtet; Aluminium; 2 mm; gekantet; max. Länge 400 cm

SCHACHT

SCHACHTHÖHE

190; 230; 280; 330; 410

KABELBOHRUNG SCHACHT

Durchmesser 30 mm; Abstand zur Aussenkante 35 mm (Mittelpunkt); HMO Hinten Mitte Oben (Standard); HLO Hinten Links Oben; HRO Hinten Rechts Oben; SHOL Seitlich Hinten Oben Links; SHOR Seitlich Hinten Oben Rechts; OHM Oben Hinten Mitte; OHL Oben Hinten Links; OHR Oben Hinten Rechts; OHLR Oben Hinten Links & Rechts; HLRO Hinten Links & Rechts Oben; SHOLR Seite Hinten Oben Links & Rechts; OB ohne Bohrung

BEHANG

Lamelle randgebörtelt; hochfeste Aluminiumlegierung doppelt einbrennlackiert; wechselseitig mit vernieteten Metallführungszapfen geführt; mit seitlich fixierter Dämpfungslippe; Aufzugsbandstanzung tiefgezogen; Einhängerverbindung aus Edelstahl C80; S93; Z75; Z90

BEHANGTYP AUSFÜHRUNGSOPTIONEN

TEXTILE ELEMENTE

Aufzugs Textband grau 8 mm; doppelt vernäht; Reißfestigkeit 740 N; Schlaufenkordel grau; aus geflochtenem Polyester; optional Aufzugsbänder und Schlaufenkordel schwarz (Aufpreis)

UNTERLEISTE

stranggepresst; Aluminium; Standardfarbe der Führungsschiene angepasst; Kunststoffendkappen mit beweglichem Führungszapfen; C80 80 x 20 mm; Z75 76 x 20 mm; Z90 93 x 20 mm; S93 93 x 20 mm

FÜHRUNGSSCHIENE

Aluminium; stranggepresst; Oberfläche pulverbeschichtet; inkl. Clip-Keder coextrudiert

ABSTANDHALTER

Aluminium; stranggepresst; pulverbeschichtet; Montageplatte 18 mm; Montageplatte 36 mm; Standardlänge 100 mm und 135 mm; Sonderlänge (Aufpreis)

GESTELLFARBEN STANDARD

Gestell Design-Farben

GESTELLFARBEN AUSFÜHRUNGSOPTIONEN

01 RAL-Classic Farben; 02 Eloxal ähnlich; 02 HF-RAL Farben; 03 HDS-Farben; 03 NCS-Farben

ANTRIEB STANDARD

ohne Antrieb - Motor nach Auswahl (Aufpreis)

ANTRIEB ELEKTRONISCH AUSFÜHRUNGSOPTIONEN E-FMM1; E-FMM2; E-MM1; E-MM1PT; E-MM2; E-MM2PT; FMM1-IO; FMM2-IO; Funkmotor; G-MM1; G-MM2; KN-FMM1-SOLARSET; MM1; MM1PT; MM2; MM2PT; Motor drahtgebunden; RWMM1-SET-AP; RWMM1-SET-UP

MOTORANSCHLUSS

0,5 m Motoranschlusskabel steckbar, schwarz, 4-adrig, inkl. STAS3 u. STAK3 lose

AUSFÜHRUNGSOPTIONEN-ZUBEHÖR

A75-93; AT75-93; TEXS; VLSAOS; VLSI; VSSSV; VSVMS; VSVOS

MONTAGE

Fassadenmontage; freitragend

PAKETHÖHEN

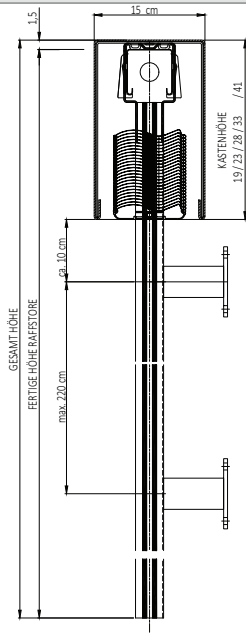
PAKETHÖHE FÜR EVOR80												
Anlagenhöhe bis (cm)	125,00	150,00	175,00	200,00	225,00	250,00	275,00	300,00	325,00	350,00	375,00	400,00
Pakethöhe (cm)	18,50	19,50	21,00	22,00	24,00	25,00	26,50	27,50	29,00	30,00	32,00	34,00
Schachthöhe (cm)	23,0				28,0				33,0			41,0
HINWEIS: Pakethöhen können je nach Lageverhalten der Stegleiter leicht variieren.												

PAKETHÖHE FÜR EVOR75												
Anlagenhöhe bis (cm)	125,00	150,00	175,00	200,00	225,00	250,00	275,00	300,00	325,00	350,00	375,00	400,00
Pakethöhe (cm)	20,00	21,50	23,50	25,00	26,50	28,50	30,00	31,50	33,50	35,00	36,50	38,50
Schachthöhe (cm)	23,0		28,0			33,0			41,0			
HINWEIS: Pakethöhen können je nach Lageverhalten der Stegleiter leicht variieren.												

PAKETHÖHE FÜR EVOR90												
Anlagenhöhe bis (cm)	125	150	175	200	225	250	275	300	325	350	375	400
Pakethöhe (cm)	20,0	21,0	22,5	23,5	25,0	26,0	27,0	28,5	30,0	31,0	32,5	33,5
Schachthöhe (cm)	23,0		28,0				33,0			41,0		
HINWEIS: Pakethöhen können je nach Lageverhalten der Stegleiter leicht variieren.												

PAKETHÖHE FÜR EVOR93												
Anlagenhöhe bis (cm)	125,00	150,00	175,00	200,00	225,00	250,00	275,00	300,00	325,00	350,00	375,00	400,00
Pakethöhe (cm)	19,00	20,00	21,00	22,00	23,50	24,50	25,50	27,00	28,50	29,50	31,00	32,00
Schachthöhe (cm)	23,0				28,0				33,0			
HINWEIS: Pakethöhen können je nach Lageverhalten der Stegleiter leicht variieren.												

TECHNIK UND ABMESSUNGEN



SCHACHT:

pulverbeschichtet; Aluminium; 2 mm; gekantet; max. Länge 400 cm

Kabelbohrung Schacht :

Durchmesser 30 mm; Abstand zur Aussenkante 35 mm (Mittelpunkt); HMO Hinten Mitte Oben (Standard); HLO Hinten Links Oben; HRO Hinten Rechts Oben; SHOL Seitlich Hinten Oben Links; SHOR Seitlich Hinten Oben Rechts; OHM Oben Hinten Mitte; OHL Oben Hinten Links; OHR Oben Hinten Rechts; OHLR Oben Hinten Links & Rechts; HLRO Hinten Links & Rechts Oben; SHOLR Seite Hinten Oben Links & Rechts; OB ohne Bohrung

SCHACHTHÖHE	190; 230; 280; 330; 410
-------------	-------------------------

C80-LAMELLE



C-förmige Lamelle, beidseitig randgebördelt, aus hochfester Aluminiumlegierung einbrennlackiert, tiefgezogene Aufzugsbandstanzung zur Schonung der Aufzugs-Textbänder, Kunststoffführungsbolzen wechselseitig mit jeder Lamelle verbunden, Farbauswahl lt. gültiger Kollektion

WENDUNG: 90°

MATERIALSTÄRKE (MM): +/- 0.46

+ IHR VALETTA VORTEIL

- | geringe Pakethöhe
- | sehr gutes Stapelverhalten
- | Standardlamellen in großer Auswahl mit hoch strapazierfähigem Strukturlack
- | hohe Stabilität
- | ansprechendes Design durch schlichte und moderne Optik
- | optimaler Blendschutz

UNTERLEISTE:

C80 80 x 20 mm; Aluminium; stranggepresst; Standardfarbe der Führungsschiene angepasst

PAKETHÖHE FÜR EVOR80

Anlagenhöhe bis (cm)	125,00	150,00	175,00	200,00	225,00	250,00	275,00	300,00	325,00	350,00	375,00	400,00	
Pakethöhe (cm)	18,50	19,50	21,00	22,00	24,00	25,00	26,50	27,50	29,00	30,00	32,00	34,00	
Schachthöhe (cm)	23,0				28,0				33,0				41,0

HINWEIS: Pakethöhen können je nach Lageverhalten der Stegleiter leicht variieren.

Z75-Lamelle



Z-förmige Lamelle, beidseitig randgebördelt, aus hochfester Aluminiumlegierung einbrennlackiert, tiefgezogene Aufzugsbandstanzung zur Schonung der Aufzugs-Textbänder, Metallführungszapfen wechselseitig mit jeder Lamelle vernietet, Lamellen mit fixierter Dämpfungslippe, Farbauswahl lt. gültiger Kollektion
WENDUNG: 90°

MATERIALSTÄRKE (MM): +/- 0.46



+ IHR VALETTA VORTEIL

- | optimale Tageslichtnutzung
- | optimaler Blend- und Hitzeschutz
- | energiesparend
- | Standardlamellen in großer Auswahl mit hoch strapazierfähigem Strukturlack
- | hohe Stabilität
- | hohe Windstabilität

UNTERLEISTE:

Z75 76 x 20 mm; Aluminium; stranggepresst; Standardfarbe der Führungsschiene angepasst

PAKETHÖHE FÜR EVOR75

Anlagenhöhe bis (cm)	125,00	150,00	175,00	200,00	225,00	250,00	275,00	300,00	325,00	350,00	375,00	400,00
Pakethöhe (cm)	20,00	21,50	23,50	25,00	26,50	28,50	30,00	31,50	33,50	35,00	36,50	38,50
Schachthöhe (cm)	23,0		28,0			33,0			41,0			

HINWEIS: Pakethöhen können je nach Lageverhalten der Stegleiter leicht variieren.

Z90-Lamelle



Z-förmige Lamelle, beidseitig randgebördelt, aus hochfester Aluminiumlegierung einbrennlackiert, tiefgezogene Aufzugsbandstanzung zur Schonung der Aufzugs-Textbänder, Metallführungszapfen wechselseitig mit jeder Lamelle vernietete, Lamellen mit fixierter Dämpfungslippe, Farbauswahl lt. gültiger Kollektion; **WENDUNG: 90°**
Option: Tageslichtlamelle, zweifärbig
Option: Führungszapfen beidseitig (APFZ)

MATERIALSTÄRKE (MM): +/- 0.46

AUSFÜHRUNGSOPTION: APFZ Aufpreis Führungszapfen jede Lamelle Z90

Jede Lamelle wird in jeder Führung mit einem Führungszapfen versehen. Im Gegensatz zur Standardausführung bei welcher Führungszapfen abwechselnd an jeder zweiten Lamelle links/rechts platziert sind. Diese Ausführung sorgt für eine erhöhte Stabilität des Behangs. Durch die spezielle Geometrie des Zapfens ist eine optimale Paketierung gleichwertig der Standardausführung gewährleistet.

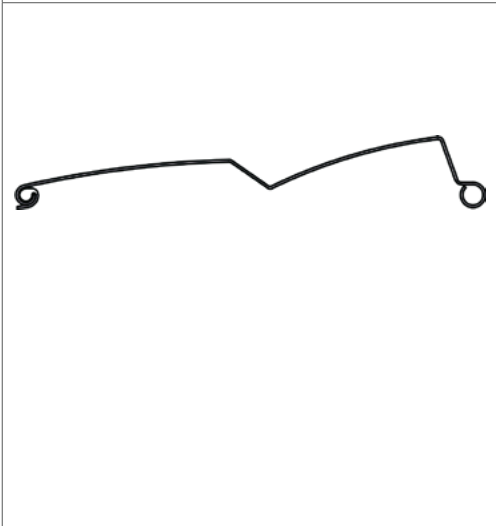


IHR VALETTA VORTEIL

- | optimale Tageslichtnutzung
- | optimaler Blend- und Hitzeschutz
- | energiesparend
- | Standardlamellen in großer Auswahl mit hoch strapazierfähigem Strukturlack
- | hohe Stabilität
- | hohe Windstabilität
- | optional Zapfen beidseitig

UNTERLEISTE:

Z90 93 x 20 mm; Aluminium; stranggepresst; Standardfarbe der Führungsschiene angepasst



PAKETHÖHE FÜR EVOR90												
Anlagenhöhe bis (cm)	125	150	175	200	225	250	275	300	325	350	375	400
Pakethöhe (cm)	20,0	21,0	22,5	23,5	25,0	26,0	27,0	28,5	30,0	31,0	32,5	33,5
Schachthöhe (cm)	23,0			28,0				33,0			41,0	

HINWEIS: Pakethöhen können je nach Lageverhalten der Stegleiter leicht variieren.

S93-Lamelle



S-förmige Lamelle, beidseitig randgebördelt, aus hochfester Aluminiumlegierung einbrennlackiert, tiefgezogene Aufzugsbandstanzung zur Schonung der Aufzugs-Textbänder, Metallführungszapfen wechselseitig mit jeder Lamelle vernietete, Lamellen mit fixierter Dämpfungslippe, Farbauswahl lt. gültiger Kollektion; **WENDUNG: 90°**
Option: Panoramawendung 120° (ohne Aufpreis),
Option: Tageslichtlamelle, zweifärbig

MATERIALSTÄRKE (MM): +/- 0.46

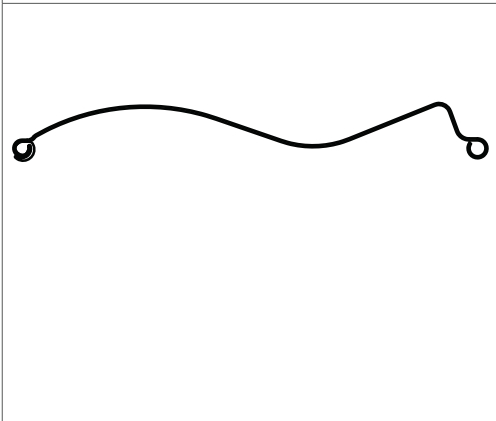


IHR VALETTA VORTEIL

- | optimale Tageslichtnutzung
- | optimaler Blend- und Hitzeschutz
- | energiesparend
- | Standardlamellen in großer Auswahl mit hoch strapazierfähigem Strukturlack
- | hohe Stabilität
- | patentierte Panoramawendung 120°
- | hohe Windstabilität

UNTERLEISTE:

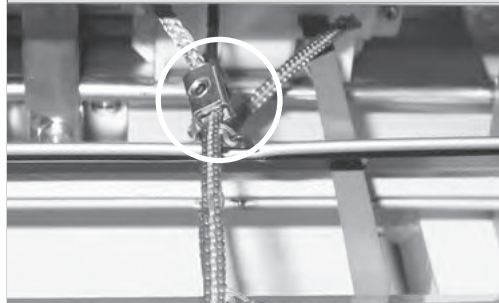
S93 93 x 20 mm; Aluminium; stranggepresst; Standardfarbe der Führungsschiene angepasst



PAKETHÖHE FÜR EVOR93												
Anlagenhöhe bis (cm)	125,00	150,00	175,00	200,00	225,00	250,00	275,00	300,00	325,00	350,00	375,00	400,00
Pakethöhe (cm)	19,00	20,00	21,00	22,00	23,50	24,50	25,50	27,00	28,50	29,50	31,00	32,00
Schachthöhe (cm)	23,0			28,0				33,0				

HINWEIS: Pakethöhen können je nach Lageverhalten der Stegleiter leicht variieren.

METALLAUFHANGSSCHUH



KUGELSCHNURVERBINDUNG ZUR LEITERKORDEL MIT METALLAUFHANGSSCHUH
Höhenausgleichende Verbindung der Leiterkordel mit Wende-Kugelschnur der Bandspule. Bei Tür- Fensterkombinationen und unteren Höhenunterschieden, oben ausgleichender Lamellenbeginn.

ARBEITSSTELLUNG TYP A | ARBEITSSTELLUNG MIT TAGESLICHTLENKUNG (Aufpreis)



A65-80 / A75-93
Arbeitsstellung Typ A

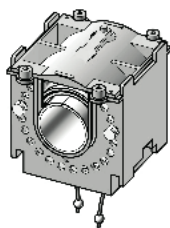
Bei der Variante mit Arbeitsstellung werden die Lamellen in einer Schräglage von ca. 40° abgesenkt. Das Schließen des Lamellenbehanges ist nur bei vollständig abgesenkten Anlagen möglich. Dadurch wird eine gute Raumbelichtung beim Heben und Senken der Lamellen ermöglicht.



AT65-80 / AT75-93
Arbeitsstellung mit Tageslichtlenkung

Durch spezielle Ausführung der Leiterkordeln sind zusätzlich zur Arbeitsstellung der obere Teil des Lamellenbehanges (1/3 der Anlagenhöhe) mit unterschiedlicher Lamellenneigung ausgeführt, so dass z.B. beim Absenken der Anlage die Lamellen ca. 40° im oberen Bereich geneigt und im unteren Bereich (2/3 der Anlagenhöhe) die Lamellen geschlossen sind. Dadurch erfolgt Lichtlenkung an die Decke zur gleichmäßigen Raumbelichtung. Das weitere Schließen des Lamellenbehanges ist nur bei vollständig abgesenkten Anlagen möglich.

LAGERBOCK



Lagerbock 56x58 für 14 mm Nutwelle mit Halte-Stift zur Duchmesseränderung. So kann ganz einfach und werkzeuglos die Parallelität der Tex-Bänder korrigiert werden.

Keine Schmierung mittels Fett oder dergleichen notwendig (Gewährleistungsverlust bei Schmierung). Der Lagerbock ist selbstfettend und wartungsfrei.

VORSATZ FÜHRUNGSSCHIENE EINFACH UND DOPPELT



VFE21
Vorsatz Führungsschiene einfach 21 mm Standard, Ersatzteil

Führungsschiene eckig, aus stranggepresstem Aluminium zur Montage über Abstandhalter mit Klemmhalterung (**KLK**). Führung mit schwarzem, geräuschkämmenden koextrudiertem Clip-Keder für eine geräuschlose Fahrt des Behangs.

Mit dem Clip-Keder kann der Behang einfach getauscht werden ohne die Führungsschienen demontieren zu müssen.



VFD40
Vorsatz Führungsschiene doppelt 40 mm Standard, Ersatzteil

Führungsschiene eckig, aus stranggepresstem Aluminium zur Montage über Abstandhalter mit Klemmhalterung (**KLK**). Führung mit schwarzem, geräuschkämmenden koextrudiertem Clip-Keder für eine geräuschlose Fahrt des Behangs.

Mit dem Clip-Keder kann der Behang einfach getauscht werden ohne die Führungsschienen demontieren zu müssen.

KLEMMKONSOLE ABSTANDHALTER

		<p>KLK18-100 Klemmkonsole 18 mm, Abstand 100 mm</p> <p>KLK18-130 Klemmkonsole 18 mm, Abstand 130 mm</p> <p>KLK18-S Klemmkonsole 18 mm, Sonderlänge</p> <p>Klemmkonsole mit Montageplatte 18 x 90 mm; inkl. Abstandhalter</p>
		<p>KLK36-100 Klemmkonsole 36 mm, Abstand 100 mm</p> <p>KLK36-130 Klemmkonsole 36 mm, Abstand 130 mm</p> <p>KLK36-S Klemmkonsole 36 mm, Sonderlänge</p> <p>Klemmkonsole mit Montageplatte 36 x 90 mm; inkl. Abstandhalter</p>

EMPFOHLENE ACHSABSTÄNDE DER ABSTANDHALTER

	<table border="1"> <thead> <tr> <th colspan="3">ANZAHL ABSTANDHALTER JE SCHIENE AUF FERTIGE HÖHE</th> </tr> <tr> <th rowspan="2">MASS Z</th> <th colspan="2">GESAMTHÖHE (cm)</th> </tr> <tr> <th>bis 250</th> <th>251 - 400</th> </tr> </thead> <tbody> <tr> <td>bis 150 mm</td> <td>2</td> <td>3</td> </tr> <tr> <td>151 - 300 mm</td> <td>3</td> <td>4</td> </tr> </tbody> </table>	ANZAHL ABSTANDHALTER JE SCHIENE AUF FERTIGE HÖHE			MASS Z	GESAMTHÖHE (cm)		bis 250	251 - 400	bis 150 mm	2	3	151 - 300 mm	3	4
ANZAHL ABSTANDHALTER JE SCHIENE AUF FERTIGE HÖHE															
MASS Z	GESAMTHÖHE (cm)														
	bis 250	251 - 400													
bis 150 mm	2	3													
151 - 300 mm	3	4													

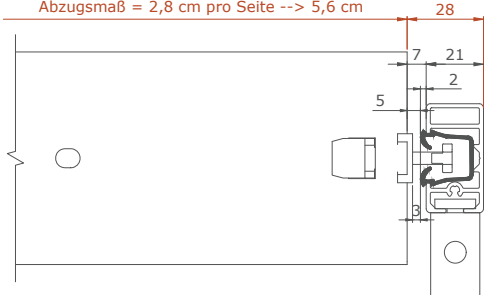
ZUBEHÖR: KLEMMZANGE FÜR CLIP-KEDER

	<p>KLZ Klemmzange für Clip-Keder</p> <p>Klemmzange für eine einfache und rasche Herausnahme des Clip-Keders zum Austausch des Behangs ohne Demontage der Führungsschienen.</p>
--	---

LAMELLENABZUGSMASSE

Vorsatzführungsschiene Einfach VFE21 C-Lamelle

Abzugsmaß = 2,8 cm pro Seite --> 5,6 cm



VFE21 I VFD40

Berechnungsbeispiel Lamellenmass:

EVOR 100 x 200cm Fertigmass mit beidseitig VFE21

Lamellenmass = 100cm - 2,8cm - 2,8cm = 94,4cm

EVOR 100 x 200cm Fertigmass mit links VFE21 und rechts VFD40.

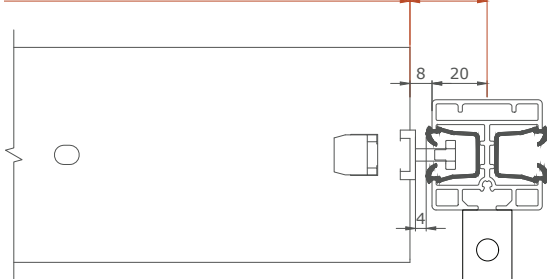
Lamellenmass = 100cm - 2,8cm - 2,8cm = 94,4cm

Hinweis für Nachbestellung Paket:

Für Raffstore-Systeme die vor dem 01.03.2025 produziert wurden können nur GANZE PAKETE – keine einzelnen Lamellen bestellt werden!

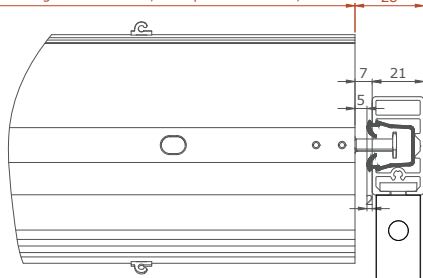
Vorsatzführungsschiene Doppelt VFD40 C-Lamelle

Abzugsmaß = 2,8 cm pro Seite --> 5,6 cm



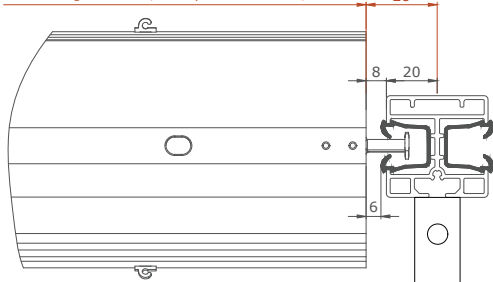
Vorsatzführungsschiene Einfach VFE21 Z-Lamelle

Abzugsmaß NEU = 2,8 cm pro Seite --> 5,6 cm



Vorsatzführungsschiene Doppelt VFD40 Z-Lamelle

Abzugsmaß = 2,8 cm pro Seite --> 5,6 cm

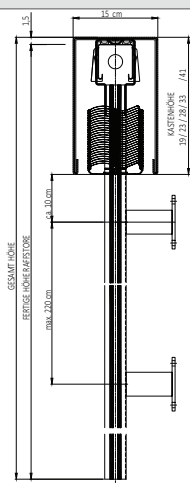


LAMELLENABZUGSMASSE

Führungsschiennentyp	Abzug (cm)
Objektführungsschiene OFS einfach, doppelt	-2,50
Softführungsschiene SFS Typ D, E, F	-3,30
Vorsatzführungsschiene einfach/doppelt VFE21/VFD40*	-2,80
Seil	0
Unterputzschiene Typ 1 / Typ2	-2,50
Unterputzführungsschiene UPF 70 /80 / 109*	-3,50

* neue Masse per 01.03.2025

BESTELLANGABEN



BESTELLMASS BREITE:

Fertige Breite

BESTELLMASS HÖHE:

Fertige Höhe

ANZAHL BEFESTIGUNGSTRÄGER OBERLEISTE AUF FERTIGE BREITE	
bis 150 cm	2 STK
bis 250 cm	3 STK
bis 350 cm	4 STK
bis 450 cm	5 STK



AUSFÜHRUNGSOPTION FUNKMOTOR (Aufpreis)



NEUER STANDARD
+ lautlose Bremse
+ höhere Langlebigkeit
+ mehr Sicherheit

FMM1-IO Funk-Mittelmotor io Protect 6/24, 230V bis 6 m²
FMM2-IO Funk-Mittelmotor io Protect 10/24, 230V bis 16 m²

Der J4S io Protect vereint io-Funkvorteile mit einer neuen lautlosen Bremse und den bewährten „Protect“-Funktionen. Er trägt somit zum Schutz, zur Langlebigkeit und zur Ästhetik des Raffstores bei. Ergänzt durch das TaHoma-System kommt die präzise Lamellenneigung des Motors voll zum Tragen, um Energie zu sparen und das Wohlbefinden zu Hause zu steigern.

- Der J4S io Protect bietet eine automatische Anpassung der fixen oberen Endlage und verhindert damit, dass das hochgefahrte Lamellenpaket nach wenigen Wochen außerhalb der Blende sichtbar wird. Das normale sich ändernde Wickelverhalten der Aufzugsbänder wird damit zuverlässig kompensiert (Hinweis: diese Funktion ist bei der Auslieferung deaktiviert und ist nur bei Verbundraffstore möglich nicht bei Raffstore RA65, RA80 und RA80F).
- Hinderniserkennung und Festfrierschutz in AUF-Richtung mit einem Alleinstellungsmerkmal: Nach Erkennung der Blockade, stoppt der Antrieb, und die Aufzugsbänder werden anschließend automatisch entlastet.
- Rückmeldung ausgeführter Aktionen und der Antriebsposition inkl. Lamellenneigung in Kombination mit z. B. TaHoma und zusätzlich konfigurierbare Position "Lamellen offen" bei geringer Lichtintensität in Kombination mit einem Sonnensensor.
- Eine permanente Drehmomentüberwachung, Festfrierschutz und Hinderniserkennung in Auf-Richtung mit Backrelease zur Entlastung der Aufzugsbänder, Feinjustierung per Funksender oder TaHoma Pro App und 2D Schalfühler mit Überwachung beider Laufrichtungen sind weitere Vorteile

E-FMM1 Elero Funk-Mittelmotor Protect 6/26, 230V bis 6 m²
E-FMM2 Elero Funk-Mittelmotor Protect 9/26, 230V bis 16 m²

Der Funkantrieb JA Comfort-868 für Jalousien und Rafftores ist dank elektronischer Endabschaltung einfach zu installieren. Außerdem ist er mit Stillstandserkennung und Bandlängenausgleich ausgestattet. Ein weiterer Vorteil ist die leise Endlagenanfahrt ohne Klackgeräusche.



RWMM1-SET-AP Rettungsweg Mittelmotor Set Aufputz bis 7 m²
RWMM1-SET-UP Rettungsweg Mittelmotor Set Unterputz bis 7 m²

Wartungsfreier, mechanischer Jalousieantrieb mit besonders leisem Lauf und hohen Leistungsreserven. Der Antrieb hat einen integrierten Thermoschutz und eine hohe Umdrehungsgeschwindigkeit von 22 U/min. Mit einfacher Einstellung der Endpunkte über Drucktaster am Motorkopf. Der Antrieb hat eine zusätzliche Fahrabschaltung für Laufrichtung oben. Inklusive Steuerungsset Taster Lux 12V inkl. Zeitschaltuhr, Nebenstellensteuerung und Stützakku, für Aufputz.



RFEI-IO

Kompakter io Funkempfänger/-sender (als Zwischenstecker) für die io Ansteuerung eines Raffstoreantriebes mit mechanischer Endabschaltung; automatische Laufzeiteinstellung für die Inbetriebnahme; Rückmeldung jeder Position (inkl. Lamellenneigung)
Schnelle Montage zwischen Antriebsstecker (STAS3) eines Standard 4-adrigen 230V Raffstoreantriebes und Netzzuleitung (STAK3); Schnelle Inbetriebnahme: Automatische Laufzeiteinstellung, durch Erkennung der (am Antrieb eingestellten) Endlagen. Die „my“ Lieblingsposition ist ebenfalls voreingestellt und kann jederzeit auf jeder beliebigen Höhe positioniert und direkt angefahren werden;

ASM Aufpreis Sonderausführung Motor - kurze Sonderbreite;

AUSFÜHRUNGSOPTION DRAHTGEBUNDENER MOTOR (Aufpreis)



MM1 Mittelmotor 6/24, 230V/50Hz bis 6 m²
MM2 Mittelmotor 10/24, 230V/50Hz bis 16 m²

Elektronischer Motorantrieb zum Heben und Senken sowie zum Wenden der Lamellen um 150°. Elektromotor 230V / 50Hz inkl. Thermoschutzschalter, in Oberleiste eingebaut mit oberen und unteren Endschaltern sowie oberem Notaufwärtspilz. Inklusive Hirschmann Steckerkupplung zum bauseitigen Anschluss. Parallel sind bis zu 3 Antriebe schaltbar (gilt nur bei einer Bedienung über die Einzelschaltung ohne Steuerung (BUS, KNX, ECB)). Einfachste Einstellung über das Prüfkabel oder vor Ort über den Abschaltpilz. Der obere Abschaltpunkt kann über die Endlage eingestellt werden oder über den Abschaltpilz. Sollte die untere Endlage überfahren werden, schaltet der Abschaltpilz den Motor ebenfalls aus und gibt die Gegenrichtung wieder frei. Anschlusskabel zum Wechseln mit Stecker im Motor ausgestattet. Darüber hinaus mittig angebracht um die Anschlussleitung optimal zu versorgen (inkl. Hirschmannbefestigung).



E-MM1 Elero Mittelmotor drahtgebunden 6/26, 230V bis 6 m²
E-MM2 Elero Mittelmotor drahtgebunden 9/26, 230V bis 16 m²

Optimal auf die spezifischen Anforderungen von Jalousien abgestimmter Jalousieantrieb mit mechanischer Endabschaltung und geräuschloser Softbremse sowie doppelseitigem Abtrieb 230V / 50Hz. Der Antrieb verfügt über einen integrierten Thermoschutz und eine komfortabel einstellbare Endabschaltung mit einem Bereich von max. 85 Umdrehungen. Die Endschalter für den unteren und oberen Abschaltpunkt sind einzeln, von außen zugänglich. Qualitätsvoller Motor mit unverwüsllichem, wartungsfreiem Planetengetriebe, spritzwassergeschütztes Motorgehäuse und serienmäßig verwendeten hochpräzisen Einzelteilen.

G-MM1 Geiger Mittelmotor 6/26, bis 6 m²
G-MM2 Geiger Mittelmotor 10/26, bis 16m²

Jalousiemotor mit mechanischer Endabschaltung. 230V / 50Hz.
Er zeichnet sich durch seine zuverlässigen und erprobten Komponenten, die sichere und schnelle Montage und seiner optimalen Drehmomentabstimmung aus. Sichere Einstellung der Endlagen mittels selbsthaltenden Druckknöpfen. Endschalterbereich von 80 Umdrehungen. Motor mit steckbarer Anschlussleitung.

MM1PT Mittelmotor Protect 6/24, 230 V bis 6 m²
MM2PT Mittelmotor Protect 10/24, 230 V bis 16m²

Die neue Version des Antriebs J4 WT Protect gehört zur neuen und optimierten verdrahteten Elektronikbaureihe von SOMFY mit neuen Komponenten und einem neuen Design.
Wenn die Außenjalousie bei der Aufwärtsbewegung auf ein Hindernis trifft, stoppt der Antrieb J4 WT Protect sofort und führt eine Abwärtsbewegung aus, damit kein Druck auf die Komponenten der Außenjalousie ausgeübt wird.
Wenn die Jalousie beim Start einer Aufwärtsbewegung wegen Frost blockiert wird, stoppt der Antrieb J4 WT Protect sofort und wechselt kurz in die Abwärtsbewegung, um den Behang zu entlasten.
Zur Reduzierung des Wartungsaufwands stellt der Antrieb J4 WT Protect seine obere Endlage beim 1. Zyklus, nach dem 5., dem 10. Und anschließend nach jedem 50. Zyklus automatisch nach (Hinweis: diese Funktion ist bei der Auslieferung deaktiviert und ist nur bei Verbundraffstore möglich nicht bei Raffstore RA65, RA80 und RA80F).

E-MM1PT Elero Mittelmotor drahtgebunden Protect 6/26, 230V bis 6 m²
E-MM2PT Elero Mittelmotor drahtgebunden Protect 9/26, 230V bis 16 m²

JA Comfort Jalousieantriebe sind mit elektronischer Endabschaltung, Langsamfahrt, Stillstandserkennung und Bandlängenausgleich ausgestattet. Sie zeichnen sich durch leise Endlagenanfahrt ohne Klackgeräusche aus.

ASM Aufpreis Sonderausführung Motor - kurze Sonderbreite;



AUSFÜHRUNGSOPTION FUNKMITTELMOTOR SOLARSET (Aufpreis)



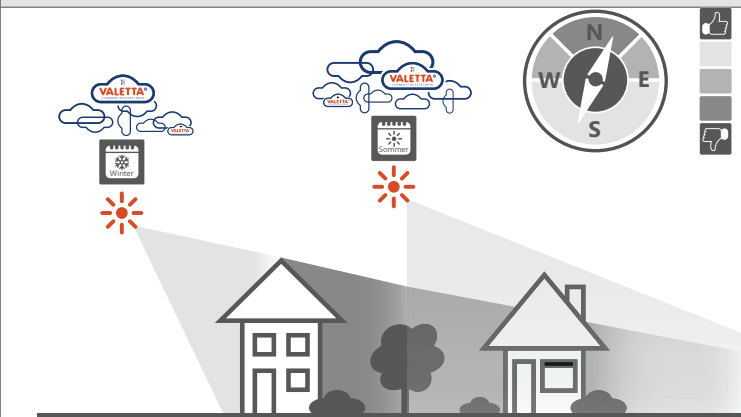
KN-FMM1-SOLARSET Funkmittelmotor Solarset, Kaiser-Nienhaus bis 10 m²

Der Lamella 12V Jalousiemotor zeichnet sich durch einen ruhigen Lauf aus und ist mechanisch konsequent auf hohe Leistung und Funktionssicherheit ausgelegt. Der langlebige Brushless Motor verfügt über einen Soft-Start und einen Soft-Stop. Nenn Drehmoment 2x4,5 NM bei 15 U/min. Das SOLARSET umfasst neben dem 12V Motor ein Akku-Modul (Li-Ionen) mit integriertem Funkempfänger, ein Solarpanel und einen 1-Kanal Funkwandsender. Zusätzlich steht ihnen mit dem KN-Connect die Möglichkeit zur Verfügung den Raffstore über W-LAN via APP zu bedienen. Das SOLARSET fix montiert und werkseitig voreingestellt für alle Raffstore Komplettsysteme mit Sichtschacht. max. Fläche 10m²; Mindestbreite 65 cm

Bis zu einer maximalen Fläche von 10 m².
Mindestbreite Raffstore 65 cm.

Es wird eine einzelne Ansteuerung je Motor empfohlen.
Bei Mehrfachanlagen mit gleichzeitigem Steuerbefehl muss ein Repeater verwendet werden (KN-RP).
Zwischenpositionen sind nicht möglich.

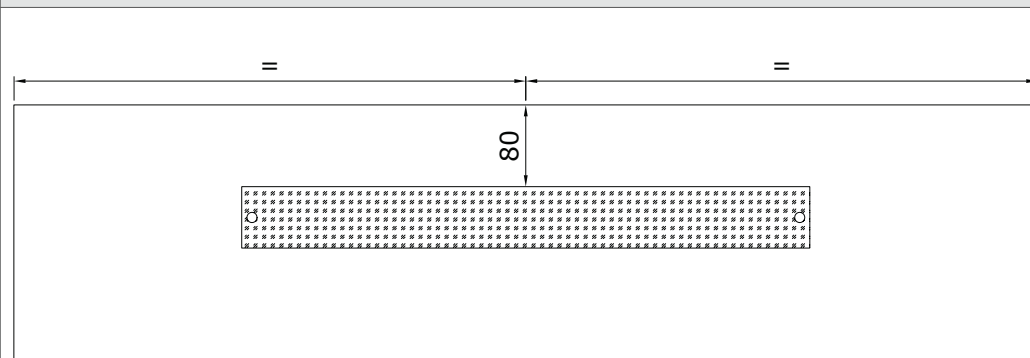
HINWEIS



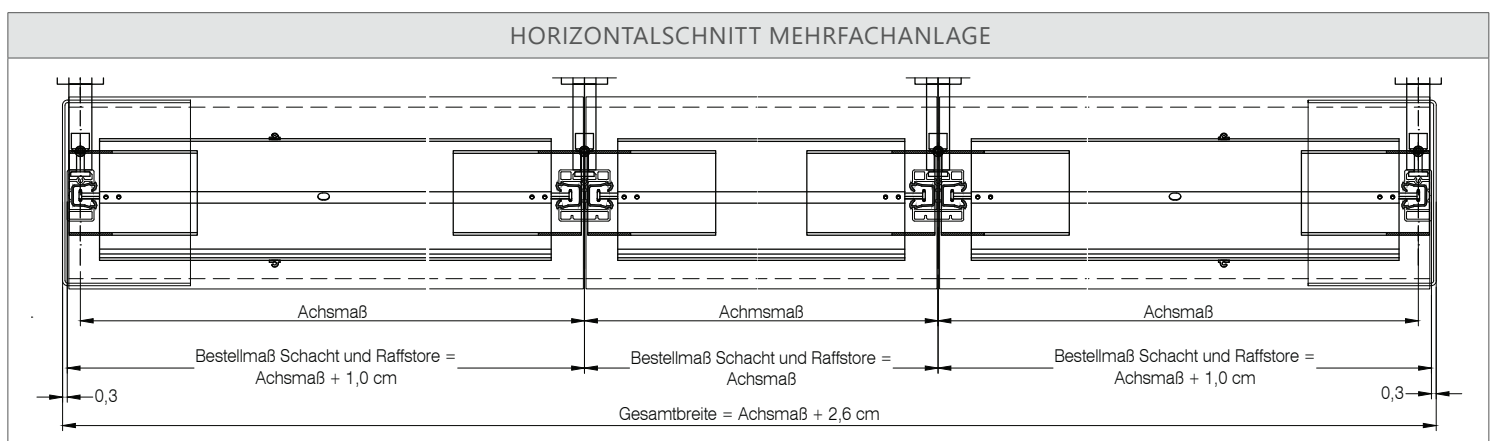
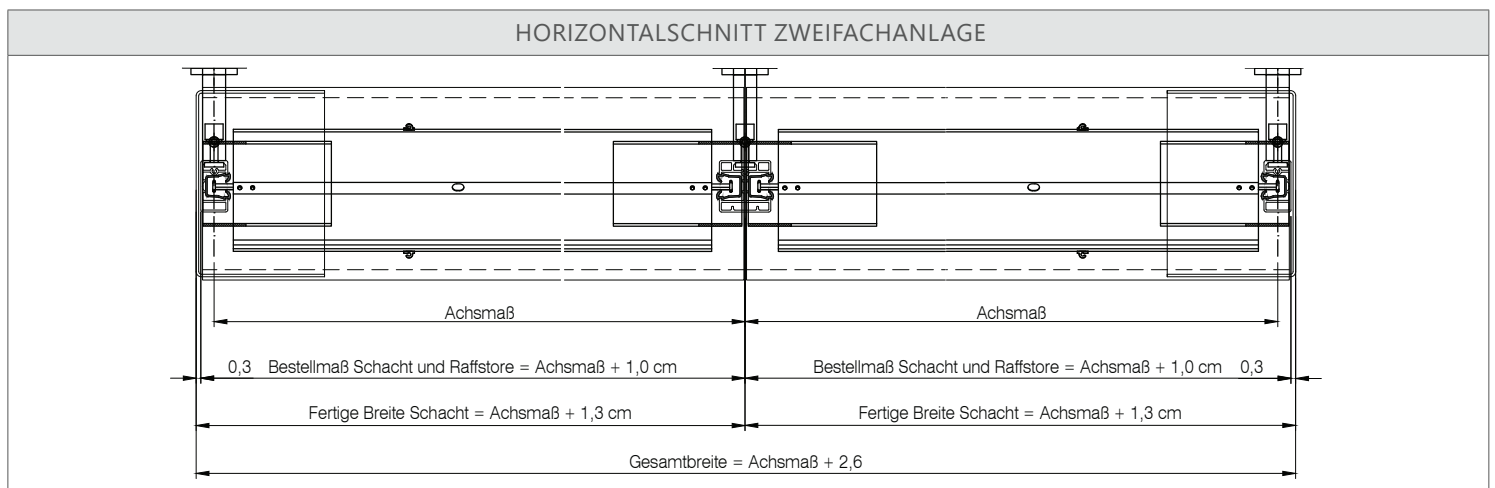
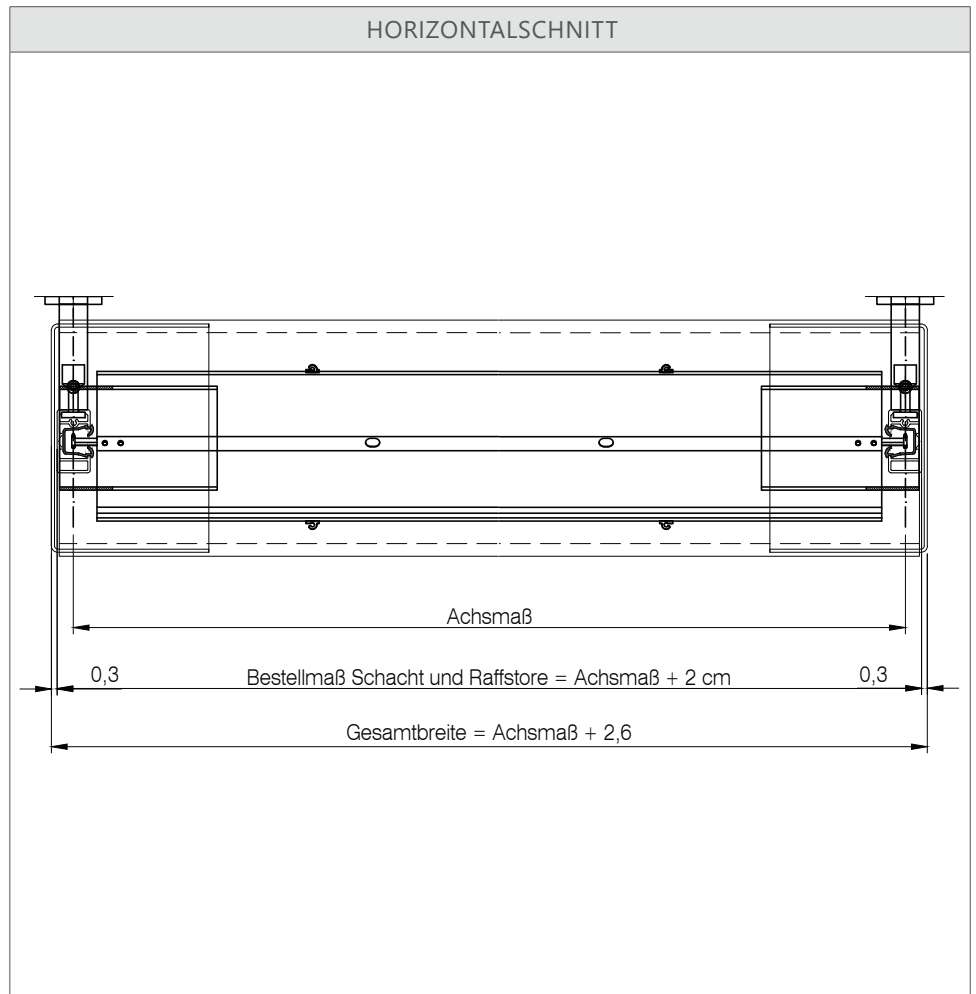
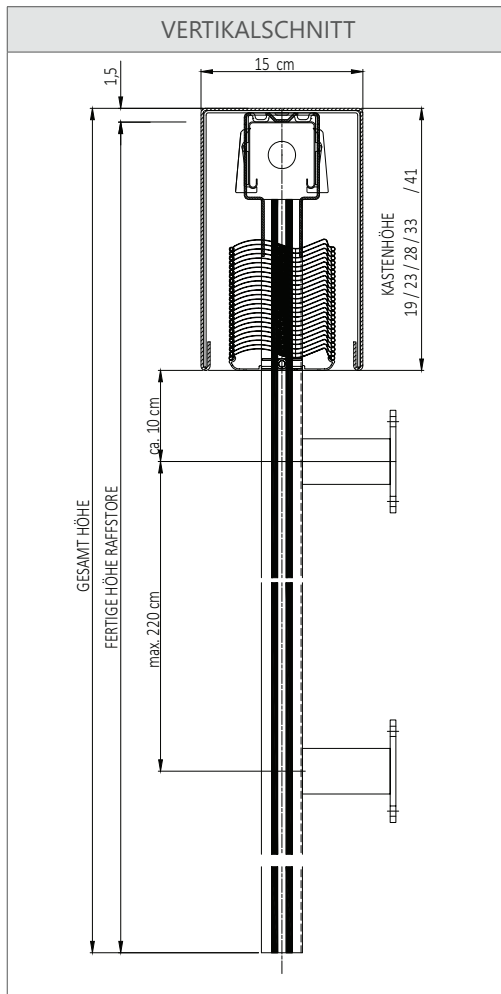
Solarbetriebener Sonnenschutz hilft nachhaltig und effektiv vor Überhitzung und Blendung in Wohnräumen, ganz ohne Stromanschluss. Damit eine optimale Funktion gewährleistet wird, sollte das Panel im besten Fall nach Süden ausgerichtet und frei von Schatten durch Dachüberstände, Balkone o.ä. sein. Schatten auf dem Panel kann die Effizienz der Anlage beeinträchtigen. Dank des leistungsstarken Akkus ist auch an weniger sonnigen Tagen genug Energie für einen zuverlässigen Betrieb vorhanden.

VALETTA Sonnenschutz mit Solarantrieb überzeugt durch hochwertige Verarbeitung, einfache Montage und zuverlässige Leistung – die ideale Lösung für komfortablen und nachhaltigen Sonnenschutz.

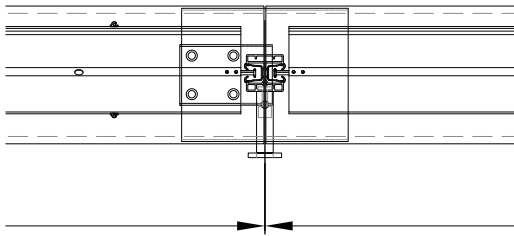
SOLARPANEL POSITION



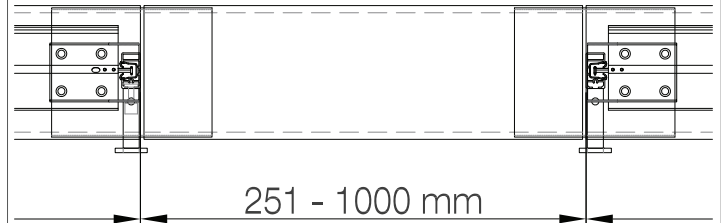
Position des Solarpanels immer in der Mitte symmetrisch, unabhängig von Kastentyp oder Kastengröße.



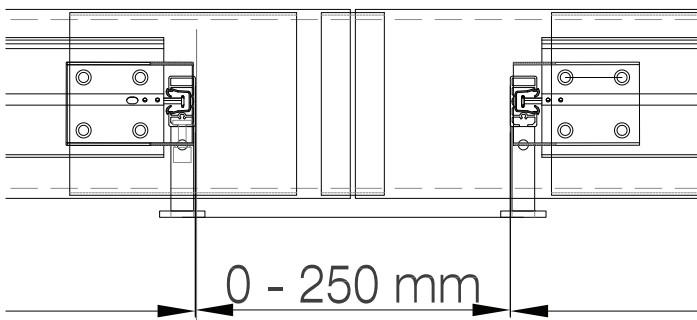
BSS - BLENDEN- UND SCHACHTSCHIEBESTOSS FÜR ALLE HÖHEN



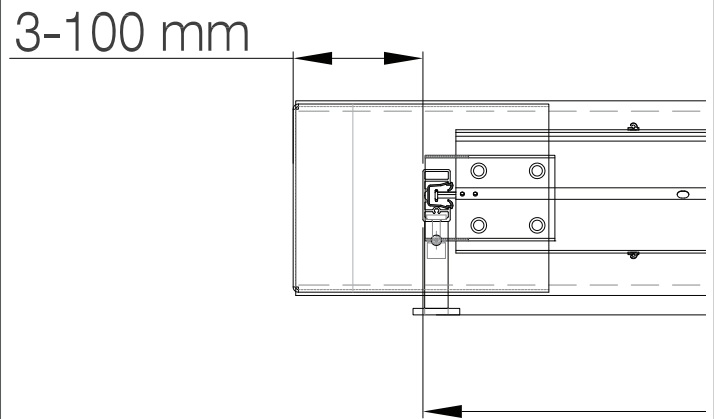
VLSI - EVOR VORSATZSCHACHT - LEERSCHACHT INNEN



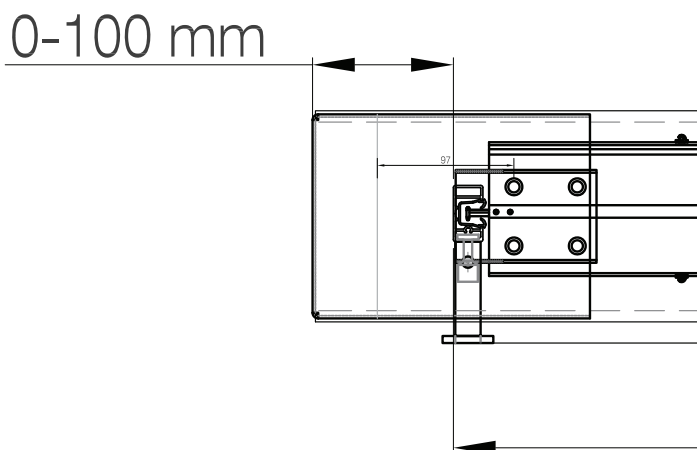
VSSV - EVOR VORSATZSCHACHT - SCHIEBESTOSS MIT SCHACHTVERLÄNGERUNG



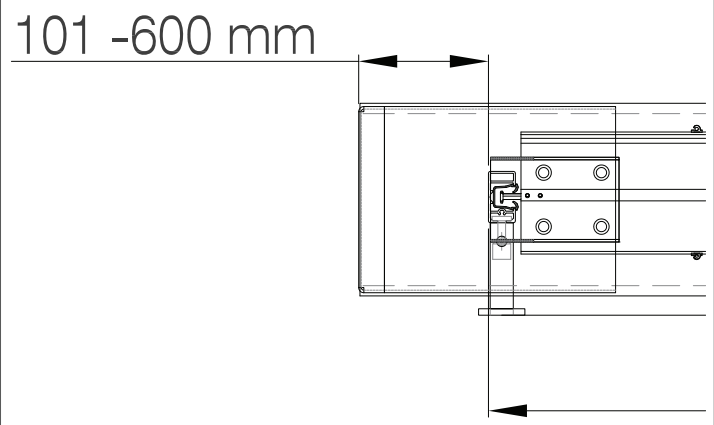
VSVMS - EVOR VORSATZSCHACHT - SCHACHTVERLÄNGERUNG MIT SEITENABSCHLUSS



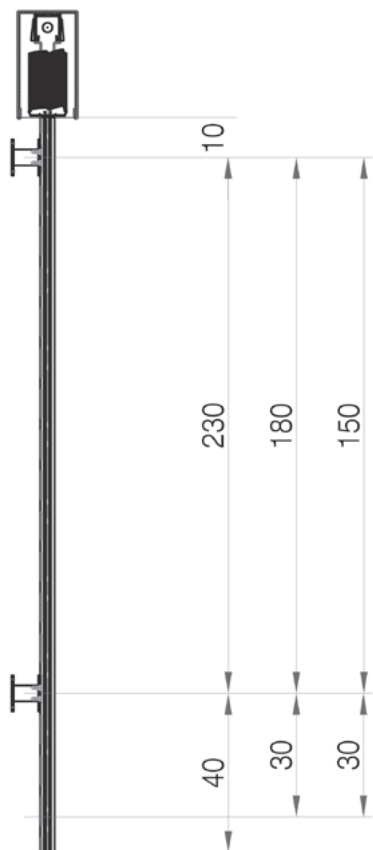
VSVOS - EVOR VORSATZSCHACHT - SCHACHTVERLÄNGERUNG OHNE SEITENABSCHLUSS



VLSAOS - EVOR VORSATZSCHACHT - LEERSCHACHT AUSSEN OHNE SEITENABSCHLUSS



EMPFOHLENE ACHSABSTÄNDE DER ABSTANDHALTER



ANZAHL ABSTANDHALTER JE SCHIENE AUF FERTIGE HÖHE		
MASS Z	GESAMTHÖHE (cm)	
	bis 250	251 - 400
bis 150 mm	2	3
151 - 300 mm	3	4