



ACHTUNG!
auslaufend
mit
31.01.2028

KRA

KLICK-RAFFSYSTEM SCHACHTEINBAU



- | WINDBELASTUNG: ABLEITUNG ÜBER RAFFSTOREBAUGRUPPE - KEINE RISSBILDUNG IN DER FASSADE
- | THERMISCH GETRENNTER EINBAU
- | EINPUTZBAUGRUPPE WIRD ÜBER SOFTSCHIENENEINPUTZPROFIL GETRAGEN
- | EINFACHE KALKULATION UND BESTELLUNG ÜBER STOCKAUSSENMASS
- | EINFACHE UND RASCHE MONTAGE IN 2 SCHRITTEN
- | 5 JAHRE GARANTIE AUF KURBEL UND MOTOR
- | STANDARDLAMELLEN IN GROSSER AUSWAHL MIT HOCH STRAPAZIERFÄHIGEM STRUKTURLACK

Das KLICK-Raffsystem von VALETTA: Raffstore zur Stockmontage ohne Montageträger zur Anwendung bei fertigen Fassaden sowie im Neubau oder bei der thermischen Sanierung. Die vormontierte Baugruppe wird auf die Softführungsschiene aufgesteckt und ganz einfach mit den patentierten Alubefestigungsclips eingeklipst-ganz ohne Montagebügel. Auftretende Bewegungskräfte werden direkt am Fenster abgeleitet und so werden Putzrisse vermieden. Das System nimmt in der Breite bis zu 4 mm Toleranz auf.



MASSGRENZEN	KURBEL	MOTOR	
Fläche max.	8	20	m ²
Breite min.	35	56	cm
Breite max.	350	350	cm
Höhe max.	300	300	cm
*Sondermindestbreite mit Motor bei SFS & UPF. 46,5 cm; bei Seil 41 cm, empfohlenes max. Seitenverhältnis 1:4			
** max. Fläche Kurbel 8 m ² bis Breite 2 m darüber max. Fläche 5,4 m ²			



TECHNIK UND MATERIALIEN

GRUNDAUSSTATTUNG

Behangtyp Standard: C80; Oberleiste; Unterleiste; Führungsschiene; Textile Elemente: grau; Lamellenfarben Standard; Gestellfarben Standard; Antrieb Standard: Kurbel 45°;

Behangtyp Standard: S93; Oberleiste; Unterleiste; Führungsschiene; Textile Elemente: grau; Lamellenfarben Standard; Gestellfarben Standard; Antrieb Standard: Kurbel 45°;

Behangtyp Standard: Z75; Oberleiste; Unterleiste; Führungsschiene; Textile Elemente: grau; Lamellenfarben Standard; Gestellfarben Standard; Antrieb Standard: Kurbel 45°;

Behangtyp Standard: Z90; Oberleiste; Unterleiste; Führungsschiene; Textile Elemente: grau; Lamellenfarben Standard; Gestellfarben Standard; Antrieb Standard: Kurbel 45°;

TECHNIK

Wartungsfrei; 5 Jahre Garantie; Nutrohrwelle 14 mm aus stranggepresstem Aluminium; kombiniertes Bandspulen-Wendeelement; Kunststofflagerbock mit Anschlagläufer für obere und untere Endbegrenzung; Lagerbock mit werkzeugloser DurchmesserEinstellung zur Tex-Band Korrektur; Gelenkkurbel zum Heben und Senken sowie Wenden der Lamelle; 2:1 Untersetzungsgetriebe

OBERLEISTE

0,6 mm starkes Stahlprofil; rollgeformt; verzinkt; 58 x 56 mm; U-förmig; nach unten offen; über 180 cm Breite mit Alu-Hutprofil verstärkte Oberschiene

BEHANG

Lamelle randgebörtelt; hochfeste Aluminiumlegierung doppelt einbrennlackiert; wechselseitig mit vernieteten Metallführungszapfen geführt; mit seitlich fixierter Dämpfungslippe; Aufzugsbandstanzung tiefgezogen; Einhängerverbindung aus Edelstahl

BEHANGTYP AUSFÜHRUNGSOPTIONEN

C80; S93; Z75; Z90

TEXTILE ELEMENTE

Aufzugs Texband grau 8 mm; doppelt vernäht; Reißfestigkeit 740 N; Schlaufenkordel grau; aus geflochtenem Polyester; optional Aufzugsbänder und Schlaufenkordel schwarz (Aufpreis)

UNTERLEISTE

stranggepresst; Aluminium; 20 mm Profilhöhe; Standardfarbe der Führungsschiene angepasst

FÜHRUNGSSCHIENE

Softführungsschiene; Typ E oder F; mit Geräuschkämpfungseinlage; Aluminium; stranggepresst; Oberfläche pulverbeschichtet; Befestigung mit Montageclip; zur Stockmontage

DISTANZPROFIL

optional (Aufpreis); stranggepresst; Aluminium; in drei Größen A (10 mm) , B (19 mm) , C (28 mm); Standardfarbe an Führungsschiene angepasst; Lieferung paarweise; Länge = Lichte Höhe

GEWICHT

ca. 5-6 kg/m²

GESTELLFARBEN STANDARD

Gestell Design-Farben

GESTELLFARBEN AUSFÜHRUNGSOPTIONEN

01 RAL-Classic Farben; 02 Eloxal ähnlich; 02 HF-RAL Farben; 03 HDS-Farben; 03 NCS-Farben

ANTRIEB STANDARD

Kurbel 45°

ANTRIEB MANUELL AUSFÜHRUNGSOPTIONEN

KD45MA; KD45OA; KD90; KD90MA; KD90OA

ANTRIEB ELEKTRONISCH AUSFÜHRUNGSOPTIONEN

E-FMM1; E-FMM2; E-MM1; E-MM1PT; E-MM2; E-MM2PT; FMM1-IO; FMM2-IO; Funkmotor; G-MM1; G-MM2; MM1; MM1PT; MM2; MM2PT; Motor drahtgebunden

TECHNIK UND MATERIALIEN

PRODUKTHINWEIS

Schachthöhe und Schachttiefe des bauseitig vorhandenen Schachtes beachten. Die Schachthöhe sollte die Pakethöhe übertreffen, ansonsten steht das Paket aus dem Schacht hervor. Die Schachttiefe muss mit dem gewünschten Lamellentyp abgestimmt sein. Bei aneinander gereihten Mehrfachanlagen ist die Längenausdehnung des Materials zu berücksichtigen.

PAKETHÖHEN UNTERPUTZ-SCHACHT

PAKETHÖHE FÜR	KLICK-RAFFSYSTEM SCHACHTEINBAU, C80-LAMELLE																				
Lichte Höhe (cm)	100,0	110,0	120,0	130,0	140,0	150,0	160,0	170,0	180,0	190,0	200,0	210,0	220,0	230,0	240,0	250,0	260,0	270,0	280,0	290,0	300,0
Pakethöhe (cm)	18,0	18,5	19,0	19,5	20,0	20,5	21,0	21,5	22,0	22,5	23,0	23,5	24,0	24,5	25,0	25,5	26,0	26,5	27,0	27,5	28,0
Mindesthöhe Schacht (cm)	20,0			21,5			23,0			24,0			25,0			27,0			28,0		

HINWEIS: PAKETHÖHEN KÖNNEN JE NACH LAGEVERHALTEN DER STEGLEITER LEICHT VARIIEREN.

PAKETHÖHE FÜR	KLICK-RAFFSYSTEM SCHACHTEINBAU, Z75-LAMELLE																				
Lichte Höhe (cm)	100,0	110,0	120,0	130,0	140,0	150,0	160,0	170,0	180,0	190,0	200,0	210,0	220,0	230,0	240,0	250,0	260,0	270,0	280,0	290,0	300,0
Pakethöhe (cm)	19,5	20,0	20,5	21,0	21,5	23,0	23,5	24,5	25,0	26,0	26,5	27,5	28,0	28,5	29,5	30,0	31,0	31,5	32,0	32,5	33,0
Mindesthöhe Schacht (cm)	21,5			23,5			25,5			27,5			29,5			31,5			33,0		

HINWEIS: PAKETHÖHEN KÖNNEN JE NACH LAGEVERHALTEN DES TRAGBANDES LEICHT VARIIEREN.

PAKETHÖHE FÜR	KLICK-RAFFSYSTEM SCHACHTEINBAU, Z90-LAMELLE																				
Lichte Höhe (cm)	100,0	110,0	120,0	130,0	140,0	150,0	160,0	170,0	180,0	190,0	200,0	210,0	220,0	230,0	240,0	250,0	260,0	270,0	280,0	290,0	300,0
Pakethöhe (cm)	19,5	20,0	20,5	21,0	21,5	22,0	22,5	23,0	23,5	24,0	24,5	25,0	25,5	26,0	27,0	27,5	28,0	28,5	29,5	29,5	30,0
Mindesthöhe Schacht (cm)	21,5			23,0			24,5			25,5			27,0			28,5			30,0		

HINWEIS: PAKETHÖHEN KÖNNEN JE NACH LAGEVERHALTEN DES TRAGBANDES LEICHT VARIIEREN.

PAKETHÖHE FÜR	KLICK-RAFFSYSTEM SCHACHTEINBAU, S93-LAMELLE																				
Lichte Höhe (cm)	100,0	110,0	120,0	130,0	140,0	150,0	160,0	170,0	180,0	190,0	200,0	210,0	220,0	230,0	240,0	250,0	260,0	270,0	280,0	290,0	300,0
Pakethöhe (cm)	18,0	19,0	19,5	20,0	20,5	21,0	21,5	22,0	22,5	23,0	23,5	24,0	24,5	25,0	25,5	26,0	26,5	27,0	27,5	28,0	28,5
Mindesthöhe Schacht (cm)	20,0			21,5			23,0			24,0			25,5			27,0			28,5		

HINWEIS: PAKETHÖHEN KÖNNEN JE NACH LAGEVERHALTEN DES TRAGBANDES LEICHT VARIIEREN.

MASSANGABEN SCHACHTEINBAU

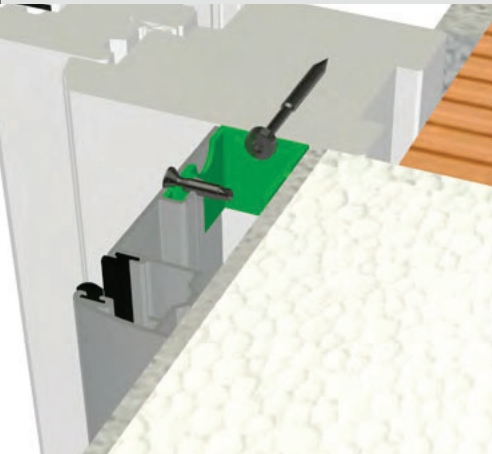


Das KLICK-Raffsystem von VALETTA: Raffstore zur Stockmontage ohne Montageträger zur Anwendung bei fertigen Fassaden sowie im Neubau oder bei der thermischen Sanierung. Die vormontierte Baugruppe wird auf die Softführungsschiene aufgesteckt und ganz einfach mit den patentierten Alubefestigungsclips eingeklipst-ganz ohne Montagebügel. Auftretende Bewegungskräfte werden direkt am Fenster abgeleitet und so werden Putzrisse vermieden. Das System nimmt in der Breite bis zu 4 mm Toleranz auf.

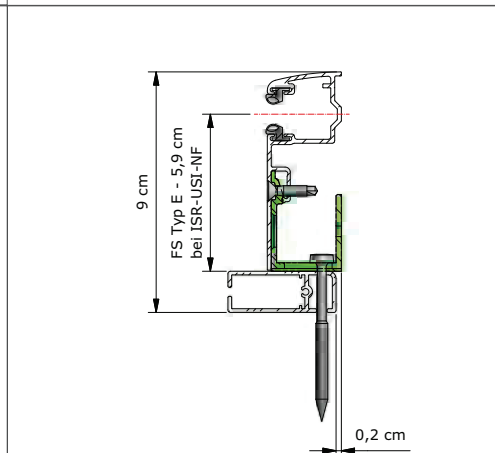
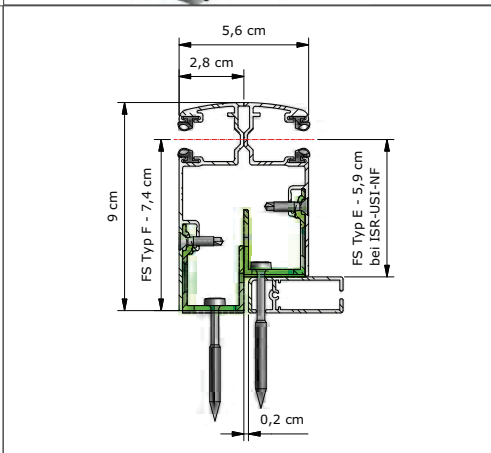
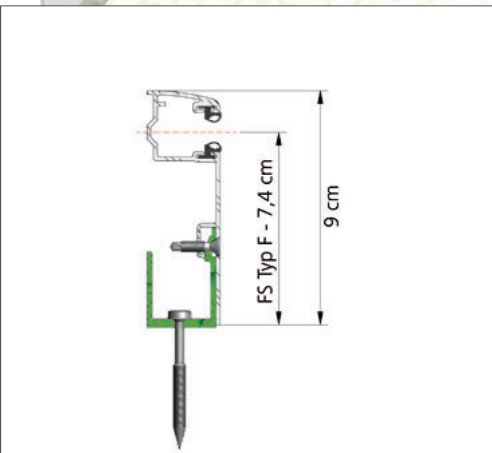
SCHACHTTIEFEN						
LAMELLENTYP FS	80	FS	75	FS	90 I 93	FS
Mindestens	13 cm	E	13 cm	E	14 cm	F
mit Insektenschutz ISR-KLICK	14 cm	E	14 cm	E	14,5 cm	E

Schachthöhe und Schachttiefe des bauseitig vorhandenen Schachtes beachten. Die Schachthöhe sollte die Pakethöhe übertreffen, ansonsten steht das Paket aus dem Schacht hervor. Die Schachttiefe muss mit dem gewünschten Lamellentyp abgestimmt sein. Bei aneinander gereihten Mehrfachanlagen ist die Längenausdehnung des Materials zu berücksichtigen.

EINZEL- UND DOPPELSCHIENE MIT PATENTIERTER SOFTFÜHRUNG UND GERÄUSCHDÄMPFUNGSEINLAGE



Patentierter VALETTA Softführungsschiene mit geräuschkämpfender Gummieinlage für Raffstore für einen absolut leisen Lauf des Behanges oder mit Soft-Fin Bürste für einen weichen Lauf bei der Rollladenkomplettierung. Befestigung mit Montage Clip am Fensterstock ohne sichtbare Schrauben; Aufputz oder Einputz (mit Softschieneinputzprofil). Kombinierbar mit Insektenschutzführungsschiene.

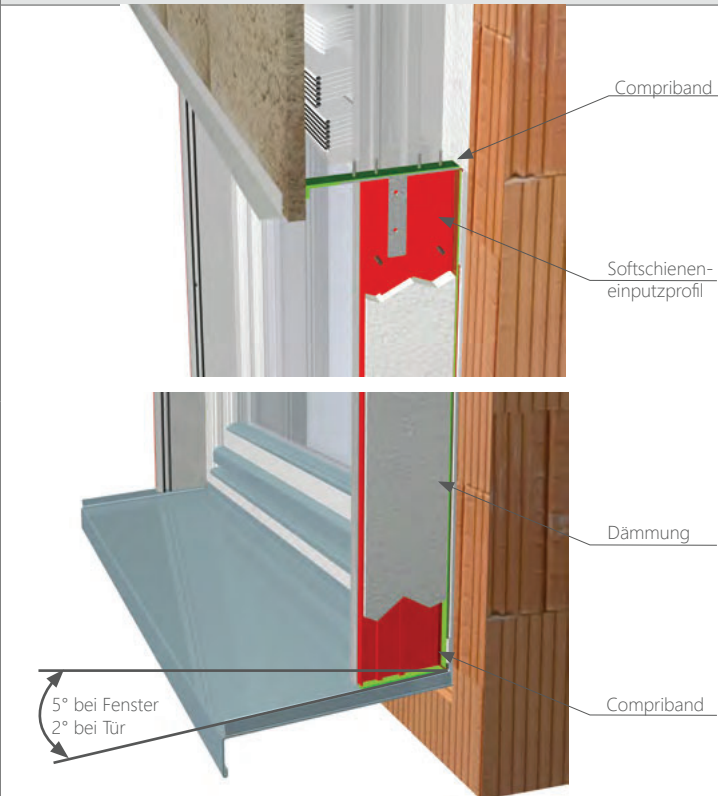


DISTANZPROFIL		
		Distanzprofil für Softführungsschiene in drei Größen A, B, C. Ausführung der Oberfläche passend zur Führungsschiene. Länge = Lichte Höhe. Lieferung erfolgt immer Paarweise.
KRA-DISP-A Distanzprofil Typ A - 10 mm	KRA-DISP-B Distanzprofil Typ B - 19 mm	KRA-DISP-C Distanzprofil Typ C - 28 mm

AUSFÜHRUNGSOPTION SOAP-S SOFTSCHIENENABDECKPROFIL SICHTBLENDE (Aufpreis)			
Softschienenabdeckprofil für Sichtblende zu patentierte VALETTA Softführungsschiene. Für Typ E, F und E+ISS in unterschiedlichen Größen. Bestellhöhe = Jalousiehöhe			

AUSFÜHRUNGSOPTION SOAP-P SOFTSCHIENENABDECKPROFIL PUTZBLENDE (Aufpreis)			
Softschienenabdeckprofil für Softschieneinputzprofil (z.B.: bei Putzblende) zu patentierter VALETTA Softführungsschiene. Für Typ E, F und E+ISS in unterschiedlichen Größen. Bestellhöhe = Stockhöhe			

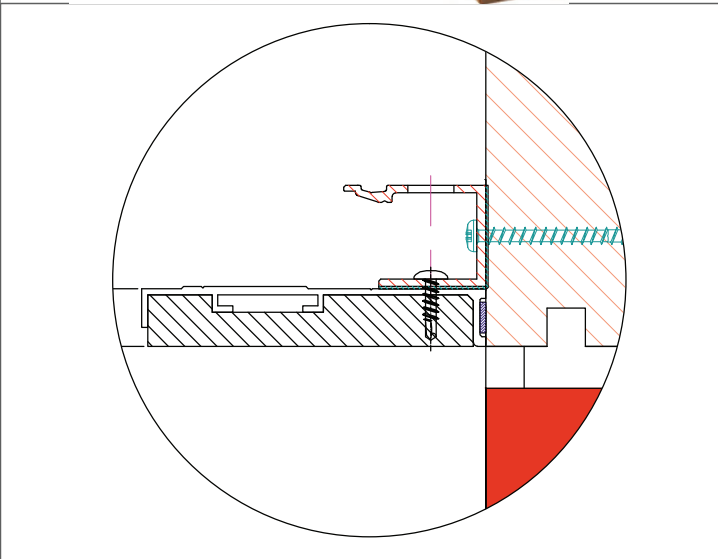
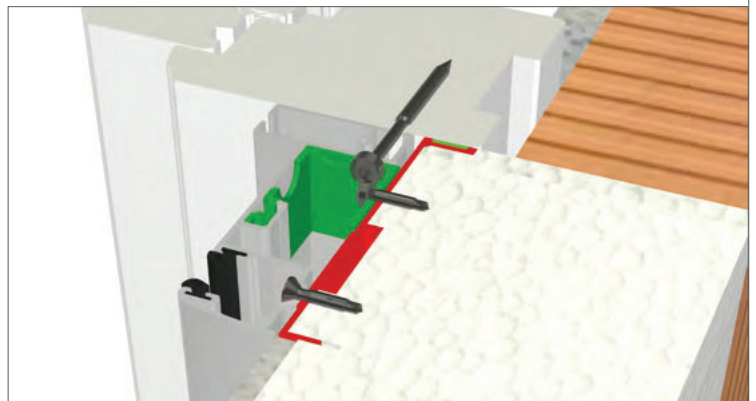
SOFTSCHIENENEINPUTZPROFIL



Aluminium; stranggepresst; blank; inkl. Dämmung

VORTEIL DES SOFTSCHIENENEINPUTZPROFILS:

Ein wichtiger Punkt beim Thema Schlagregendichtheit ist die Oberflächenbeschichtung von Anschluss- und Putzprofil. Die bei diesem System verwendete Unterputzschiene ist blank und garantiert so langlebigen Halt für die Dichtbänder. Die sichtbare, aufgeklippte Führungsschiene sorgt für die gewünschte Optik.



SEPE

Softschieneneinputzprofil Typ E mit Dämmung inkl. Montageset

SEPF

Softschieneneinputzprofil Typ F mit Dämmung inkl. Montageset

SEPF-beids SEPE-beids

Softschieneneinputzprofil beidseitig mit Dämmung
Softschieneneinputzprofil beidseitig Typ E mit Dämmung inkl. Montageset

SEPF-beids

Softschieneneinputzprofil beidseitig mit Dämmung inkl. Montageset

SEPE-ISS

Softschieneneinputzprofil für ISS mit Dämmung inkl. Montageset

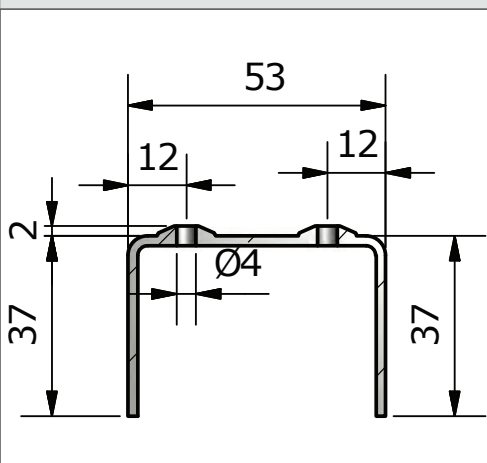
SEPE-ISS-beids

Softschieneneinputzprofil beidseitig für ISS mit Dämmung inkl. Montageset

Materialstärke Einputzprofil einseitig 15 mm ist nicht im Anlagenmass inkludiert.

Montageset bei Bestellung angeben!

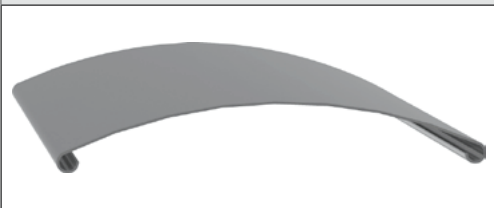
SOFTSCHIENENABSCHLUSSPROFIL SA-KRA



Das Softschienenabschlussprofil schließt bei einer Kombination über mehrere Elemente die dem Innenraum zugewandte Rückseite der Doppelführungsschiene und sorgt für seine Stabilität. Die Befestigung erfolgt mittels Verschraubung an Stock und Schacht.

Das Profil besteht aus einem stranggepresstem Aluminiumprofil und ist standardmäßig in der Farbe der Führungsschiene pulverbeschichtet.

C80-LAMELLE



C-förmige Lamelle, beidseitig randgebördelt, aus hochfester Aluminiumlegierung einbrennlackiert, tiefgezogene Aufzugsbandstanzung zur Schonung der Aufzugs-Textbänder, Kunststoffführungsbolzen wechselseitig mit jeder Lamelle verbunden, Farbauswahl lt. gültiger Kollektion

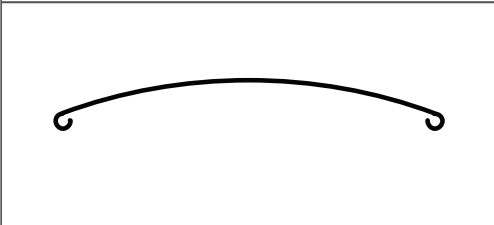
WENDUNG: 90°

+ IHR VALETTA VORTEIL

- | geringe Pakethöhe
- | sehr gutes Stapelverhalten
- | Standardlamellen in großer Auswahl mit hoch strapazierfähigem Strukturlack
- | hohe Stabilität
- | ansprechendes Design durch schlichte und moderne Optik
- | optimaler Blendschutz

UNTERLEISTE

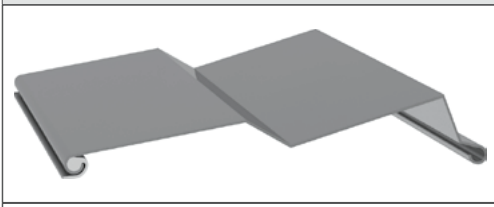
C80 80 x 20 mm; Aluminium; stranggepresst; Standardfarbe der Führungsschiene angepasst



PAKETHÖHE FÜR	KLICK-RAFFSYSTEM SCHACHTEINBAU, C80-LAMELLE																				
Lichte Höhe (cm)	100,0	110,0	120,0	130,0	140,0	150,0	160,0	170,0	180,0	190,0	200,0	210,0	220,0	230,0	240,0	250,0	260,0	270,0	280,0	290,0	300,0
Pakethöhe (cm)	18,0	18,5	19,0	19,5	20,0	20,5	21,0	21,5	22,0	22,5	23,0	23,5	24,0	24,5	25,0	25,5	26,0	26,5	27,0	27,5	28,0
Mindesthöhe Schacht (cm)	20,0		21,5			23,0			24,0			25,0			27,0			28,0			

HINWEIS: PAKETHÖHEN KÖNNEN JE NACH LAGEVERHALTEN DER STEGLEITER LEICHT VARIIEREN.

Z75-Lamelle



Z-förmige Lamelle, beidseitig randgebördelt, aus hochfester Aluminiumlegierung einbrennlackiert, tiefgezogene Aufzugsbandstanzung zur Schonung der Aufzugs-Textbänder, Metallführungszapfen wechselseitig mit jeder Lamelle vernietete, Lamellen mit fixierter Dämpfungslippe, Farbauswahl lt. gültiger Kollektion; WENDUNG: 90°

+ IHR VALETTA VORTEIL

- | optimale Tageslichtnutzung
- | optimaler Blend- und Hitzeschutz
- | energiesparend
- | Standardlamellen in großer Auswahl mit hoch strapazierfähigem Strukturlack
- | hohe Stabilität
- | hohe Windstabilität

UNTERLEISTE:

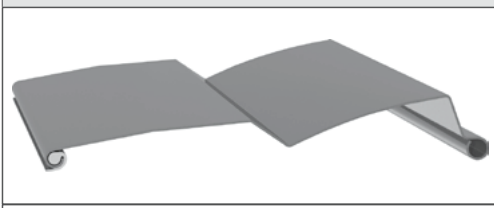
Z75 76 x 20 mm; Aluminium; stranggepresst; Standardfarbe der Führungsschiene angepasst



PAKETHÖHE FÜR	KLICK-RAFFSYSTEM SCHACHTEINBAU, Z75-LAMELLE																				
Lichte Höhe (cm)	100,0	110,0	120,0	130,0	140,0	150,0	160,0	170,0	180,0	190,0	200,0	210,0	220,0	230,0	240,0	250,0	260,0	270,0	280,0	290,0	300,0
Pakethöhe (cm)	19,5	20,0	20,5	21,0	21,5	23,0	23,5	24,5	25,0	26,0	26,5	27,5	28,0	28,5	29,5	30,0	31,0	31,5	32,0	32,5	33,0
Mindesthöhe Schacht (cm)	21,5		23,5			25,5			27,5			29,5			31,5			33,0			

HINWEIS: PAKETHÖHEN KÖNNEN JE NACH LAGEVERHALTEN DES TRAGBANDES LEICHT VARIIEREN.

Z90-Lamelle



Z-förmige Lamelle, beidseitig randgebördelt, aus hochfester Aluminiumlegierung einbrennlackiert, tiefgezogene Aufzugsbandstanzung zur Schonung der Aufzugs-Textbänder, Metallführungszapfen wechselseitig mit jeder Lamelle vernietete, Lamellen mit fixierter Dämpfungslippe, Farbauswahl lt. gültiger Kollektion; WENDUNG: 90°; OPTION: Tageslichtlamelle, zweifärbig

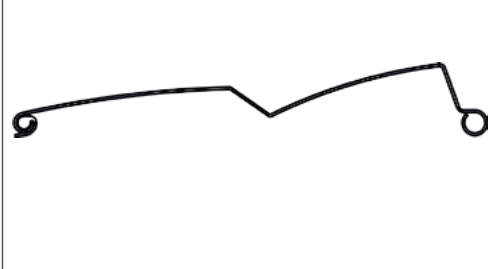
Option: Führungszapfen beidseitig (APFZ)

+ IHR VALETTA VORTEIL

- | optimale Tageslichtnutzung
- | optimaler Blend- und Hitzeschutz
- | energiesparend
- | Standardlamellen in großer Auswahl mit hoch strapazierfähigem Strukturlack
- | hohe Stabilität
- | hohe Windstabilität
- | optional Zapfen beidseitig

UNTERLEISTE:

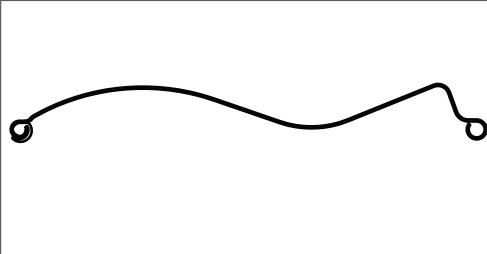
Z90 93 x 20 mm; Aluminium; stranggepresst; Standardfarbe der Führungsschiene angepasst



PAKETHÖHE FÜR	KLICK-RAFFSYSTEM SCHACHTEINBAU, Z90-LAMELLE																				
Lichte Höhe (cm)	100,0	110,0	120,0	130,0	140,0	150,0	160,0	170,0	180,0	190,0	200,0	210,0	220,0	230,0	240,0	250,0	260,0	270,0	280,0	290,0	300,0
Pakethöhe (cm)	19,5	20,0	20,5	21,0	21,5	22,0	22,5	23,0	23,5	24,0	24,5	25,0	25,5	26,0	27,0	27,5	28,0	28,5	29,5	29,5	30,0
Mindesthöhe Schacht (cm)	21,5		23,0			24,5			25,5			27,0			28,5			30,0			

HINWEIS: PAKETHÖHEN KÖNNEN JE NACH LAGEVERHALTEN DES TRAGBANDES LEICHT VARIIEREN.

S93-Lamelle



S-förmige Lamelle, beidseitig randgebördelt, aus hochfester Aluminiumlegierung einbrennlackiert, tiefgezogene Aufzugsbandstanzung zur Schonung der Aufzugs-
Textbänder, Metallführungszapfen wechselseitig mit jeder Lamelle vernietet, Lamellen mit
fixierter Dämpfungslippe, Farbauswahl lt. gültiger Kollektion; **WENDUNG: 90°**; **Option:**
Panoramawendung 120° (ohne Aufpreis),
Option: Tageslichtlamelle, zweifärbig

+ IHR VALETTA VORTEIL

- | optimale Tageslichtnutzung
- | optimaler Blend- und Hitzeschutz
- | energiesparend
- | Standardlamellen in großer Auswahl mit hoch strapazierfähigem Strukturlack
- | hohe Stabilität
- | patentierte Panoramawendung 120°
- | hohe Windstabilität

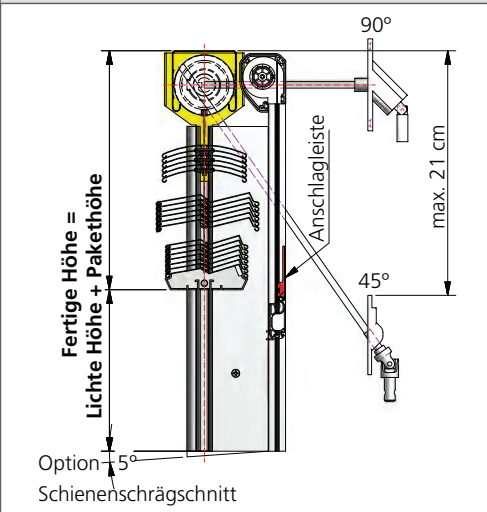
UNTERLEISTE:

S93 93 x 20 mm; Aluminium; stranggepresst; Standardfarbe der Führungsschiene angepasst

PAKETHÖHE FÜR	KLICK-RAFFSYSTEM SCHACHTEINBAU, S93-LAMELLE																				
Lichte Höhe (cm)	100,0	110,0	120,0	130,0	140,0	150,0	160,0	170,0	180,0	190,0	200,0	210,0	220,0	230,0	240,0	250,0	260,0	270,0	280,0	290,0	300,0
Pakethöhe (cm)	18,0	19,0	19,5	20,0	20,5	21,0	21,5	22,0	22,5	23,0	23,5	24,0	24,5	25,0	25,5	26,0	26,5	27,0	27,5	28,0	28,5
Mindesthöhe Schacht (cm)	20,0		21,5			23,0			24,0			25,5			27,0			28,5			

HINWEIS: PAKETHÖHEN KÖNNEN JE NACH LAGEVERHALTEN DES TRAGBANDES LEICHT VARIIEREN.

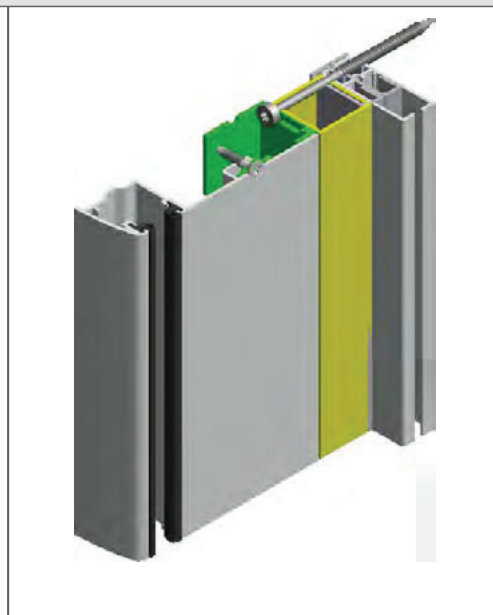
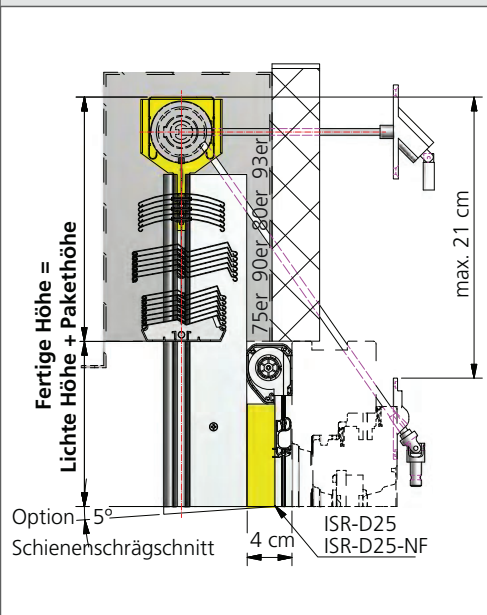
OPTION: INSEKTENSCHUTZ ISR-KLICK I ISR-KLICK-NF (Aufpreis)



Insektenschutzrollo für Klick-Raffsystem.
mit Anschlagleiste



AUSFÜHRUNGSOPTION ISR-D25 I ISR-D25-NF INSEKTENSCHUTZROLLO INKL. DISTANZPROFIL 25 MM



Insektenschutzrollen sind durch den praktischen Auszug immer einsatzbereit und verschwinden einfach wieder in ihren Kassetten, sobald sie nicht mehr benötigt werden. Die Federliftmechanik von VALETTA ermöglicht ein besonders sanftes Aufwickeln der Gaze.

Insektenschutzrollen mit Noppenführung sind durch den praktischen Auszug immer einsatzbereit und verschwinden einfach wieder in ihren Kassetten, sobald sie nicht mehr benötigt werden. Die Noppenführung sorgt für eine hohe Windstabilität. Die Federliftmechanik von VALETTA ermöglicht ein besonders sanftes Aufwickeln der Gaze. Ausführung inkl. FML (Federmotor mit Liftfunktion) mit Softanschlagleiste.

Ausschließlich in Verbindung mit Softführungsschiene; für Klick-Raffsystem Schachteinbau und Sichtblende

ASL I ASLS (BEI KOMBINATION MIT ISR-KLICK) (Aufpreis)

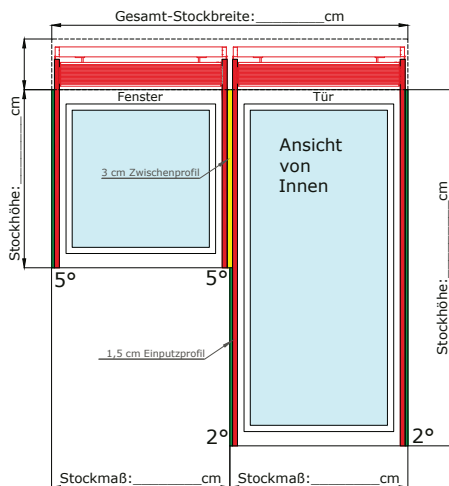
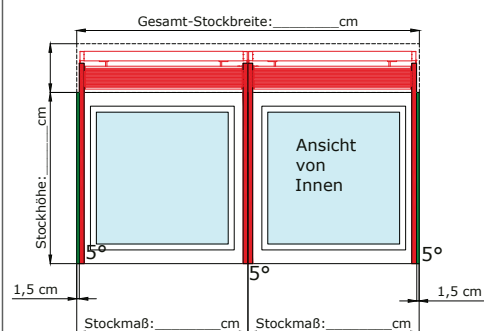


**ASL ANSCHLAGLEISTE RAL STANDARD
ASLS ANSCHLAGLEISTE RAL WUNSCHFARBE**

Diese dient als Anschlag und zur optischen Abdeckung der Schaumfuge und schützt diese zusätzlich vor Nässe, Schmutz und Ungeziefer. Ausführung in Aluminium stranggepresst und pulverbeschichtet. inkl. Gummidämpfung; Höhe 50mm.

Ausführung mit Anschlagleiste nur bei Kombination mit ISR-KLICK.

FENSTER-FENSTER- UND FENSTER-TÜR-KOMBINATION

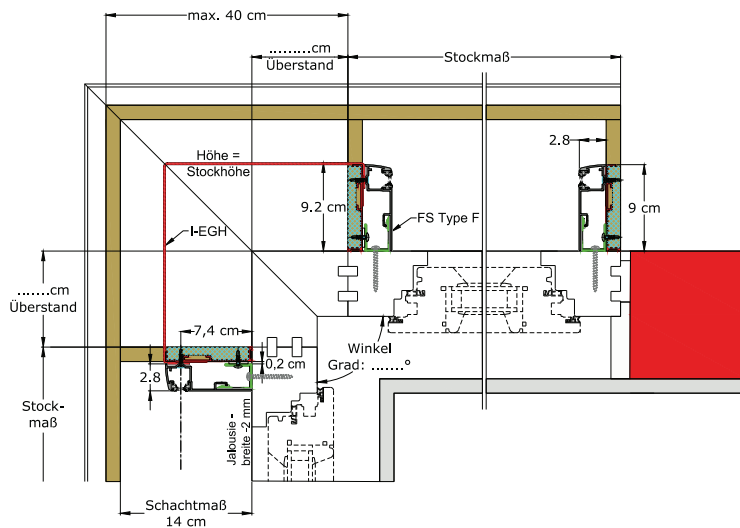


ZWP

Zwischenprofil Formrohr 30 x 30 x 2 mm
Glatt, ohne Profilierung, pulverbeschichtet (RAL Standard)

Aluminiumprofil/Formrohr stranggepresst und pulverbeschichtet zur Verwendung bei Kombinationen mit unterschiedlicher Elementhöhe und Abstand zwischen den Führungsschienen.

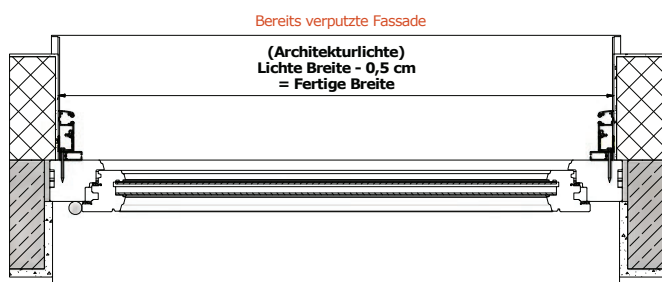
ISO-GEHRUNG I ECKVERBLENDUNG (Aufpreis)



**SONDERAUSFÜHRUNG
ECKVERBLENDUNG:**

bis 75 cm Abwicklung Alu gekantet 2 mm stark
+ Aufpreis I-GH je lfm Höhe.

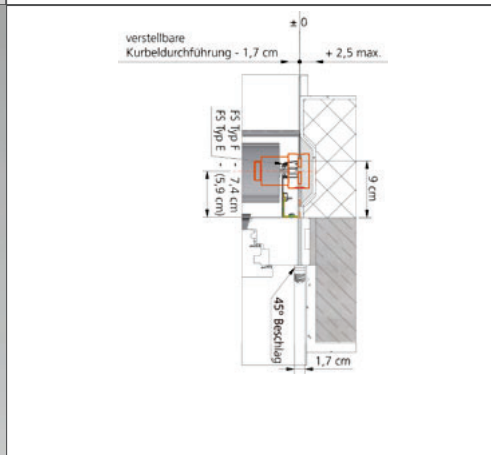
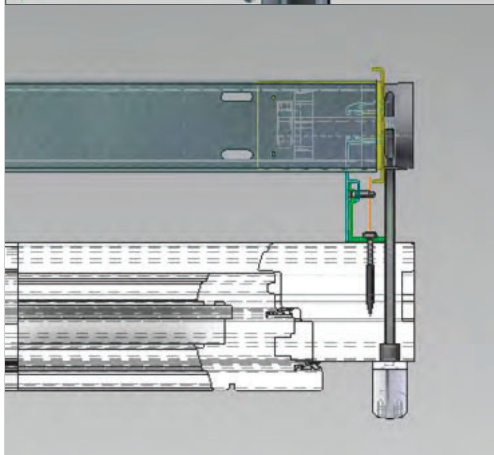
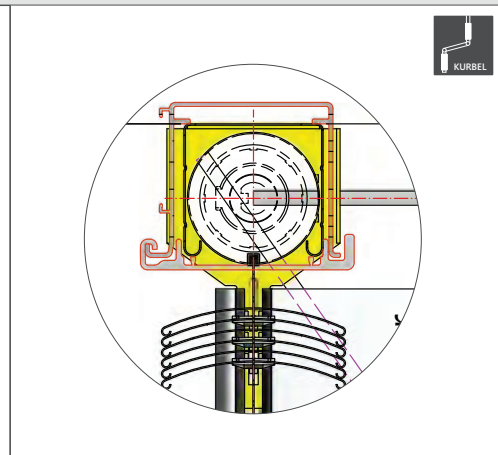
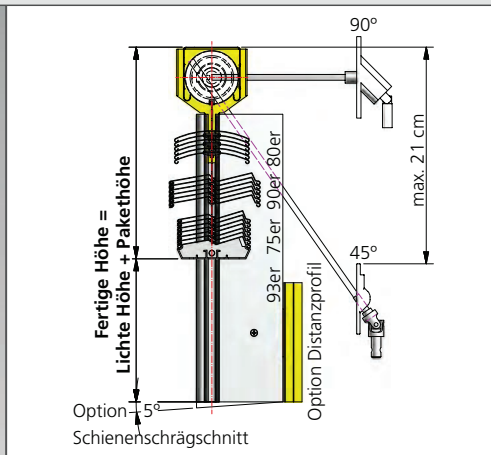
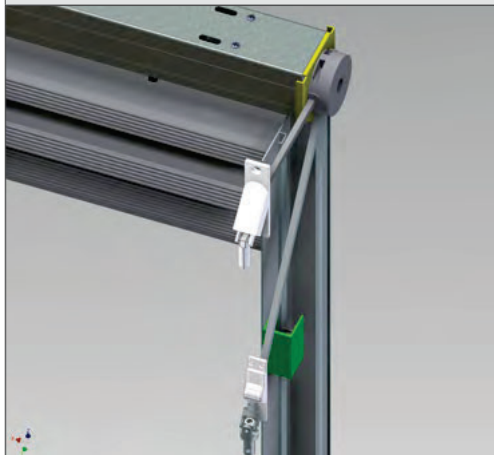
BESTELLANGABEN



BESTELLMASS BREITE = Aufputz: Lichte Breite; Unterputz: Stockbreite

BESTELLMASS HÖHE = Aufputz: Lichte Höhe; Unterputz: Stockhöhe

ANTRIEB STANDARD: KURBEL 45° | ANTRIEB MANUELL AUSFÜHRUNGSOPTIONEN: KD90; KD45MA; KD90MA; KD45OA; KD90OA



**KURBELANTRIEB 45° UND 90°
(VERSTELLBAR +2,5 CM BIS -1,7 CM)**

Ab 180 cm Breite, verstärkte Oberschiene durch Alu-Hutschiene

ACHTUNG!
Bei 0 steht das Getriebe 1,5 cm über die Fertige Breite (Auslieferungszustand = -1,7 cm)

AUSFÜHRUNGSOPTION FUNKMOTOR IO-HOMECONTROL



NEUER STANDARD
+ lautlose Bremse
+ höhere Langlebigkeit
+ mehr Sicherheit

FMM1-IO Funk-Mittelmotor io Protect 6/24, 230V bis 6 m² (Standard)

FMM2-IO Funk-Mittelmotor io Protect 10/24, 230V bis 16 m²

Der J4S io Protect vereint io-Funkvorteile mit einer neuen lautlosen Bremse und den bewährten „Protect“-Funktionen. Er trägt somit zum Schutz, zur Langlebigkeit und zur Ästhetik des Raffstores bei. Ergänzt durch das TaHoma-System kommt die präzise Lamellenneigung des Motors voll zum Tragen, um Energie zu sparen und das Wohlbefinden zu Hause zu steigern.

- Der J4S io Protect bietet eine automatische Anpassung der fixen oberen Endlage und verhindert damit, dass das hochgefahrte Lamellenpaket nach wenigen Wochen außerhalb der Blende sichtbar wird. Das normale sich ändernde Wickelverhalten der Aufzugsbänder wird damit zuverlässig kompensiert (Hinweis: diese Funktion ist bei der Auslieferung deaktiviert und ist nur bei Verbundraffstore möglich nicht bei Raffstore RA65, RA80 und RA80F).
- Hinderniserkennung und Festfrierschutz in AUF-Richtung mit einem Alleinstellungsmerkmal: Nach Erkennung der Blockade, stoppt der Antrieb, und die Aufzugsbänder werden anschließend automatisch entlastet.
- Rückmeldung ausgeführter Aktionen und der Antriebsposition inkl. Lamellenneigung in Kombination mit z. B. TaHoma und zusätzlich konfigurierbare Position "Lamellen offen" bei geringer Lichtintensität in Kombination mit einem Sonnensensor.
- Eine permanente Drehmomentüberwachung, Festfrierschutz und Hinderniserkennung in Auf-Richtung mit Backrelease zur Entlastung der Aufzugsbänder, Feinjustierung per Funksender oder TaHoma Pro App und 2D Schalfühler mit Überwachung beider Laufrichtungen sind weitere Vorteile

E-FMM1 Elero Funk-Mittelmotor Protect 6/26, 230V bis 6 m² (Ausführungsoption)

E-FMM2 Elero Funk-Mittelmotor Protect 9/26, 230V bis 16 m²

Kompakter io Funkempfänger/-sender (als Zwischenstecker) für die io Ansteuerung eines Raffstoreantriebes mit mechanischer Endabschaltung; automatische Laufzeiteinstellung für die Inbetriebnahme; Rückmeldung jeder Position (inkl. Lamellenneigung)

Schnelle Montage zwischen Antriebsstecker (STAS3) eines Standard 4-adrigen 230V Raffstoreantriebes und Netzzuleitung (STAK3); Schnelle Inbetriebnahme: Automatische Laufzeiteinstellung, durch Erkennung der (am Antrieb eingestellten) Endlagen. Die „my“ Lieblingsposition ist ebenfalls voreingestellt und kann jederzeit auf jeder beliebigen Höhe positioniert und direkt angefahren werden;



RFEI-IO (Aufpreis)

Kompakter io Funkempfänger/-sender (als Zwischenstecker) für die io Ansteuerung eines Raffstoreantriebes mit mechanischer Endabschaltung; automatische Laufzeiteinstellung für die Inbetriebnahme; Rückmeldung jeder Position (inkl. Lamellenneigung)

Schnelle Montage zwischen Antriebsstecker (STAS3) eines Standard 4-adrigen 230V Raffstoreantriebes und Netzzuleitung (STAK3); Schnelle Inbetriebnahme: Automatische Laufzeiteinstellung, durch Erkennung der (am Antrieb eingestellten) Endlagen. Die „my“ Lieblingsposition ist ebenfalls voreingestellt und kann jederzeit auf jeder beliebigen Höhe positioniert und direkt angefahren werden;

Aufpreis Sonderausführung Motor - kurze Sonderbreite

AUSFÜHRUNGSOPTION DRAHTGEBUNDENER MOTOR



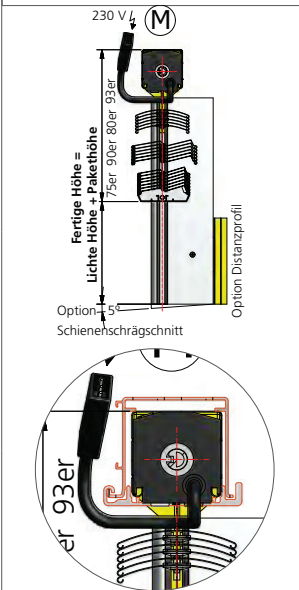
MM1PT Mittelmotor Protect 6/24, 230 V bis 6 m² (Aufpreis)
MM2PT Mittelmotor Protect 10/24, 230 V bis 16m²

Die neue Version des Antriebs J4 WT Protect gehört zur neuen und optimierten verdrahteten Elektronikbaureihe von SOMFY mit neuen Komponenten und einem neuen Design.
Wenn die Außenjalousie bei der Aufwärtsbewegung auf ein Hindernis trifft, stoppt der Antrieb J4 WT Protect sofort und führt eine Abwärtsbewegung aus, damit kein Druck auf die Komponenten der Außenjalousie ausgeübt wird.
Wenn die Jalousie beim Start einer Aufwärtsbewegung wegen Frost blockiert wird, stoppt der Antrieb J4 WT Protect sofort und wechselt kurz in die Abwärtsbewegung, um den Behang zu entlasten.
Zur Reduzierung des Wartungsaufwands stellt der Antrieb J4 WT Protect seine obere Endlage beim 1. Zyklus, nach dem 5., dem 10. Und anschließend nach jedem 50. Zyklus automatisch nach (Hinweis: diese Funktion ist bei der Auslieferung deaktiviert und ist nur bei Verbundraffstore möglich nicht bei Raffstore RA65, RA80 und RA80F).



E-MM1PT Elero Mittelmotor drahtgebunden Protect 6/26, 230V bis 6 m² (Aufpreis)
E-MM2PT Elero Mittelmotor drahtgebunden Protect 9/26, 230V bis 16 m²

JA Comfort Jalousieantriebe sind mit elektronischer Endabschaltung, Langsamfahrt, Stillstandserkennung und Bandlängenausgleich ausgestattet. Sie zeichnen sich durch leise Endlagenanfahrt ohne Klackgeräusche aus.



MM1 Mittelmotor 6/24, 230V/50Hz bis 6 m² (Minderpreis)
MM2 Mittelmotor 10/24, 230V/50Hz bis 16 m²

Elektronischer Motorantrieb zum Heben und Senken sowie zum Wenden der Lamellen um 150°. Elektromotor 230V / 50Hz inkl. Thermoschutzschalter, in Oberleiste eingebaut mit oberen und unteren Endschaltern sowie oberen Notauflaufpilz. Inklusive Hirschmann Steckerkupplung zum bauseitigen Anschluss. Parallel sind bis zu 3 Antriebe schaltbar (gilt nur bei einer Bedienung über die Einzelschaltung ohne Steuerung (BUS, KNX, ECB)). Einfachste Einstellung über das Prüfkabel oder vor Ort über den Abschaltpilz. Der obere Abschaltpunkt kann über die Endlage eingestellt werden oder über den Abschaltpilz. Sollte die untere Endlage überfahren werden, schaltet der Abschaltpilz den Motor ebenfalls aus und gibt die Gegenrichtung wieder frei. Anschlusskabel zum Wechseln mit Stecker im Motor ausgestattet. Darüber hinaus mittig angebracht um die Anschlussleitung optimal zu versorgen (inkl. Hirschmannbefestigung).

E-MM1 Elero Mittelmotor drahtgebunden 6/26, 230V bis 6 m² (Ausführungsoption)

E-MM2 Elero Mittelmotor drahtgebunden 9/26, 230V bis 16 m²

Optimal auf die spezifischen Anforderungen von Jalousien abgestimmter Jalousieantrieb mit mechanischer Endabschaltung und geräuschloser Softbremse sowie doppelseitigem Abtrieb 230V / 50Hz. Der Antrieb verfügt über einen integrierten Thermoschutz und eine komfortabel einstellbare Endabschaltung mit einem Bereich von max. 85 Umdrehungen. Die Endschalter für den unteren und oberen Abschaltpunkt sind einzeln, von außen zugänglich. Qualitätsvoller Motor mit unverwüstlichem, wartungsfreiem Planetengetriebe, spritzwassergeschütztes Motorgehäuse und serienmäßig verwendeten hochpräzisen Einzelteilen.

G-MM1 Geiger Mittelmotor 6/26, bis 6 m² (Ausführungsoption)

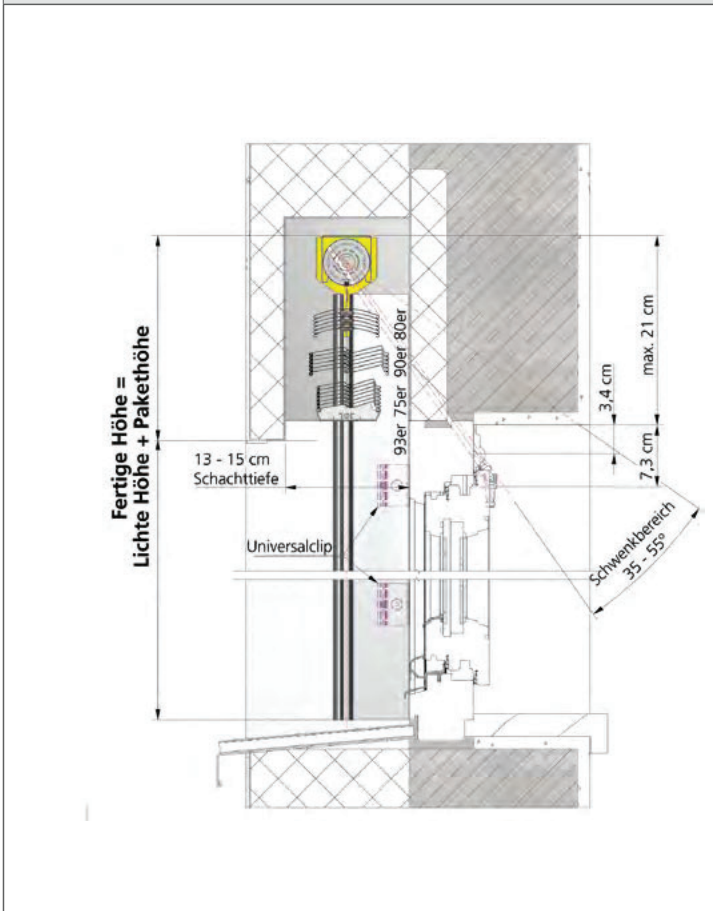
G-MM2 Geiger Mittelmotor 10/26, bis 16m²

Jalousiemotor mit mechanischer Endabschaltung. 230V / 50Hz.
Er zeichnet sich durch seine zuverlässigen und erprobten Komponenten, die sichere und schnelle Montage und seiner optimalen Drehmomentabstimmung aus. Sichere Einstellung der Endlagen mittels selbsthaltenden Druckknöpfen. Endschalterbereich von 80 Umdrehungen. Motor mit steckbarer Anschlussleitung.

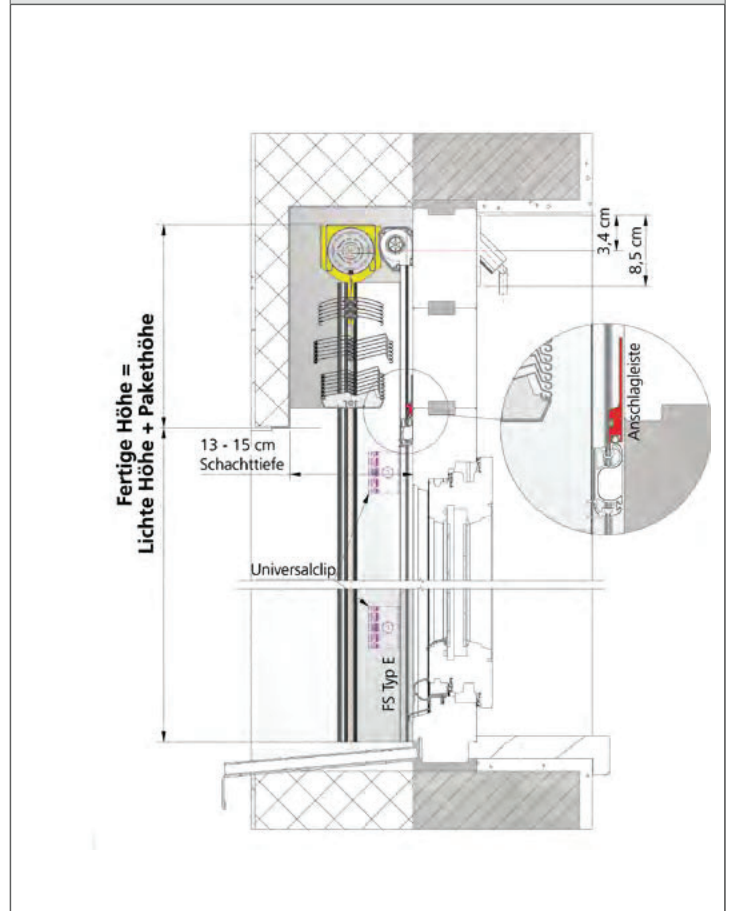
Ab 180 cm Breite, verstärkte Oberschiene durch Alu-Hutschiene

Aufpreis Sonderausführung Motor - kurze Sonderbreite

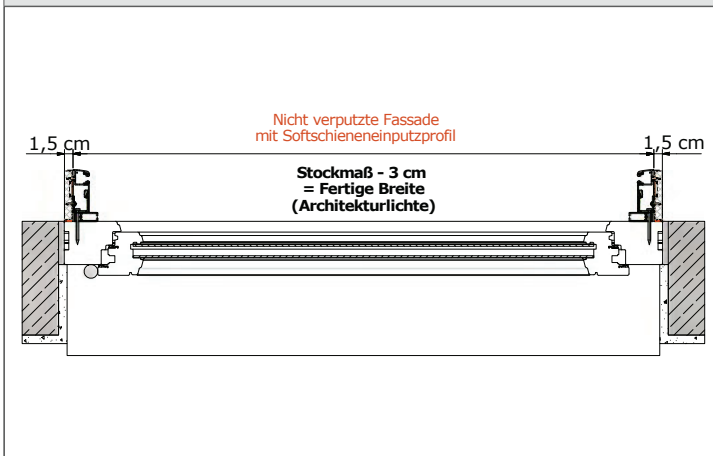
VERTIKALSCHNITT
KURBEL 45° SCHACHT BAUSEITS



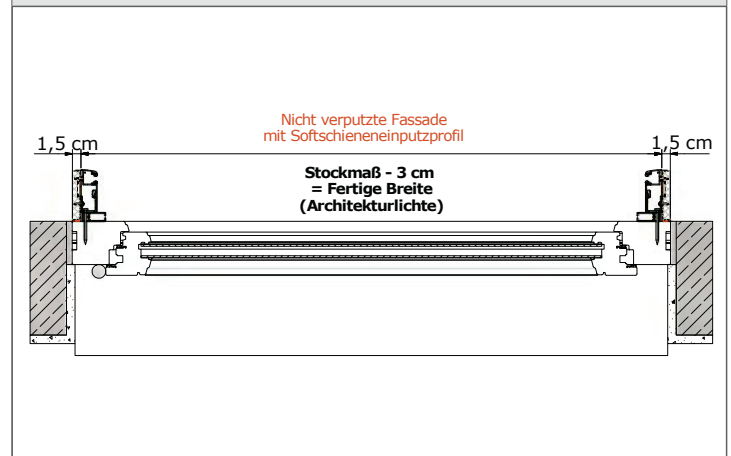
VERTIKALSCHNITT KURBEL 90° SCHACHT BAUSEITS
OPTION INSEKTENSCHUTZ (ISR-KLICK-NF)

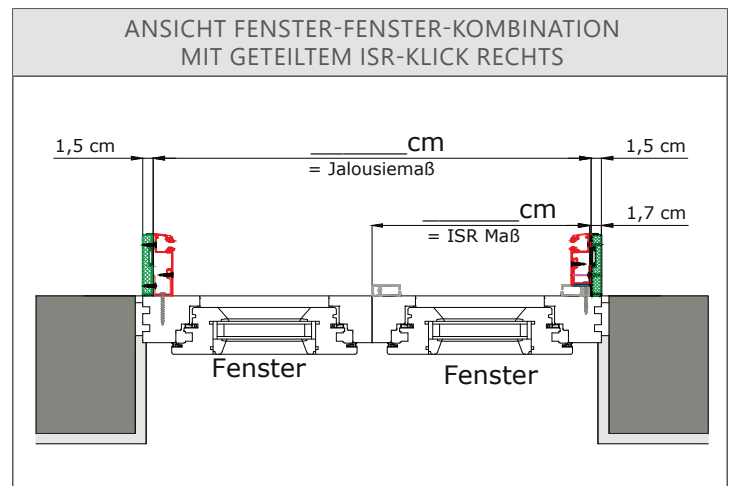
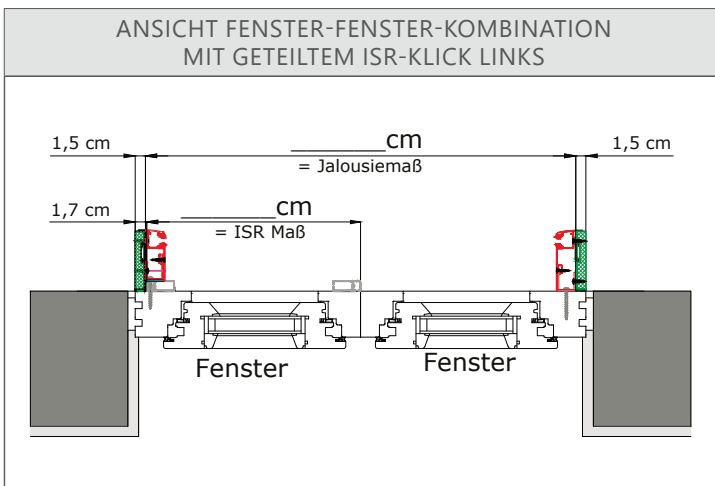
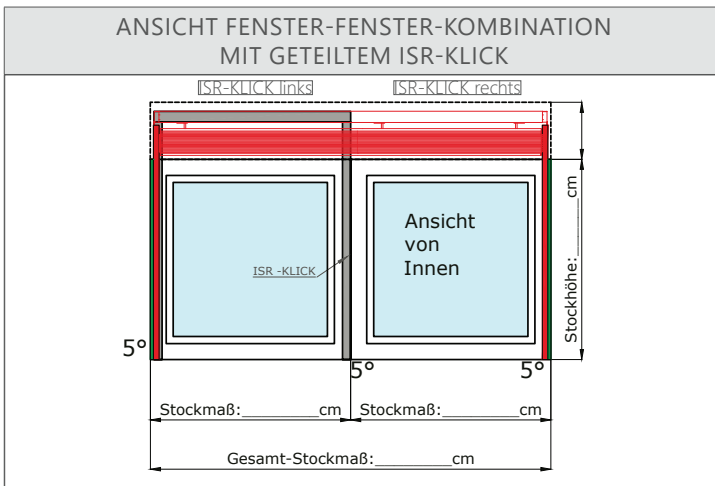
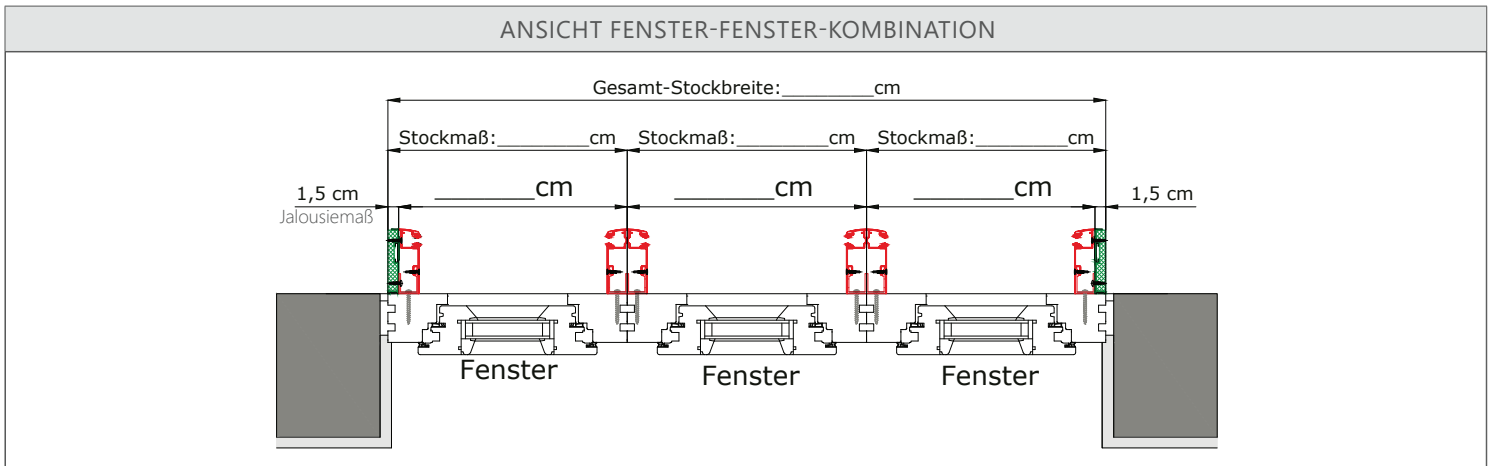
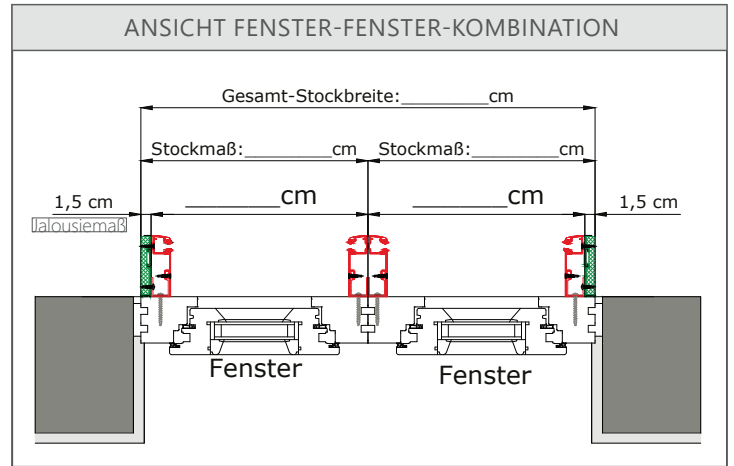
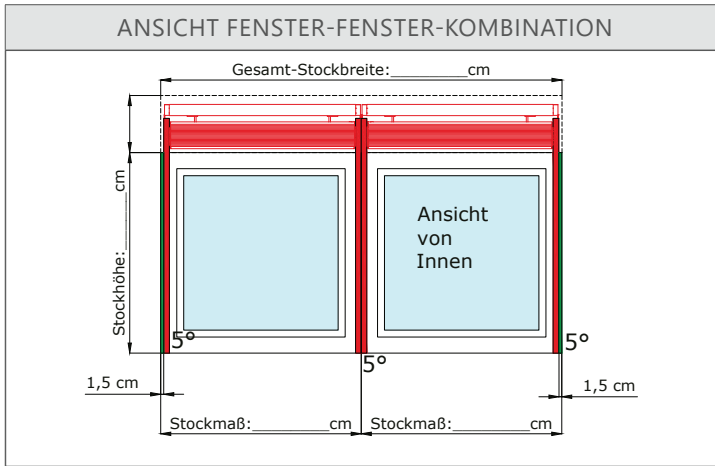


HORIZONTALSCHNITT
KURBEL 45° SCHACHT BAUSEITS

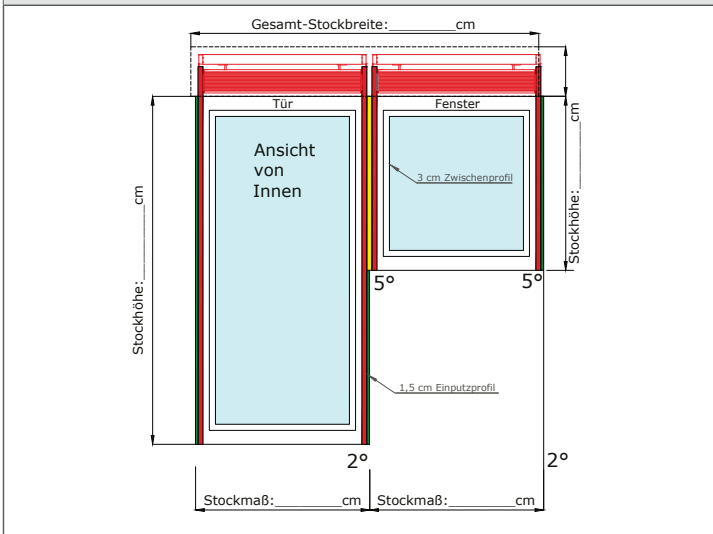


HORIZONTALSCHNITT KURBEL 90° SCHACHT BAUSEITS
OPTION INSEKTENSCHUTZ (ISR-KLICK-NF)

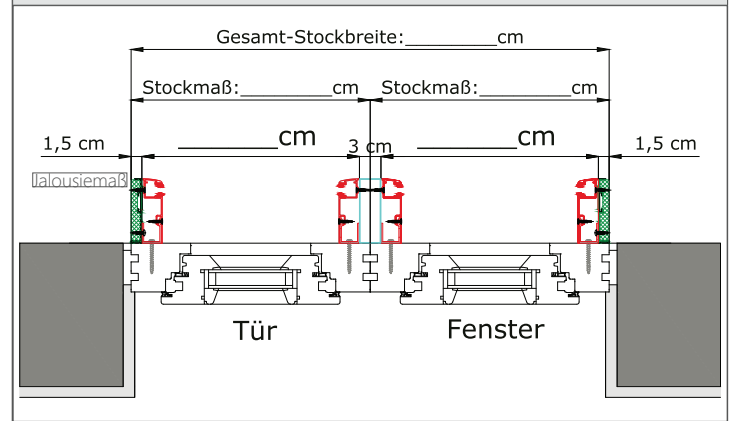




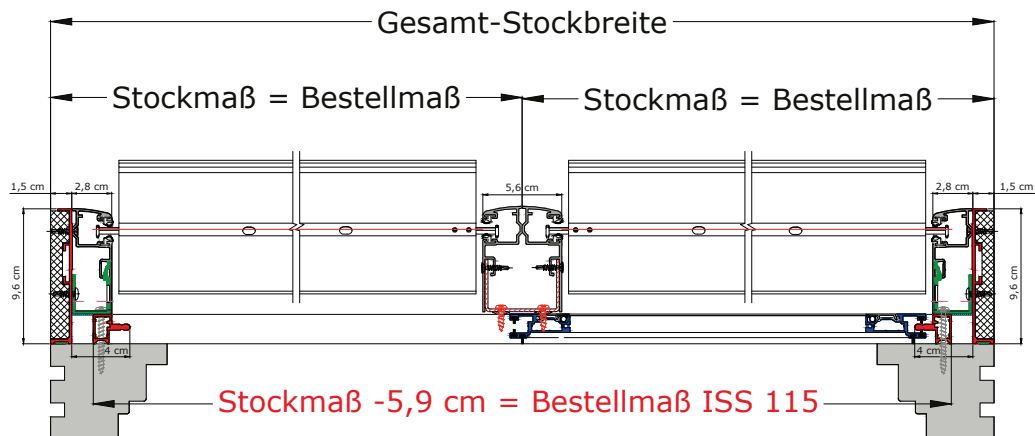
ANSICHT FENSTER-TÜR-KOMBINATION



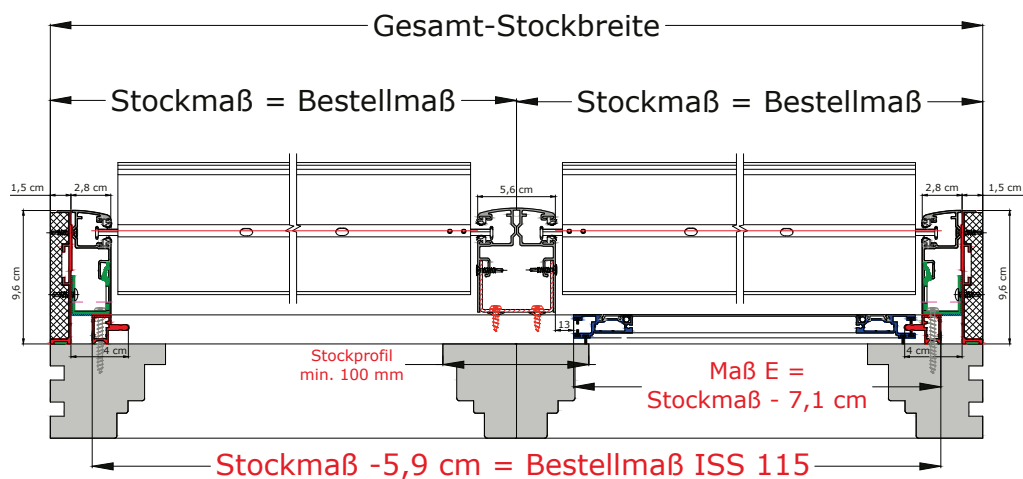
ANSICHT FENSTER-TÜR-KOMBINATION



HORIZONTALSCHNITT STANDARDAUSFÜHRUNG 2-TEILIG
SOFTSCHIENENABSCHLUSSPROFIL - KOMBINATION ISS115



HORIZONTALSCHNITT AUSFÜHRUNGSOPTION 2-TEILIG
SOFTSCHIENENABSCHLUSSPROFIL - KOMBINATION ISS115



HORIZONTALSCHNITT AUSFÜHRUNGSOPTION 3-TEILIG
SOFTSCHIENENABSCHLUSSPROFIL - KOMBINATION ISS215

