



ISS 106

INSEKTENSCHUTZ-FESTRAHMEN MIT
KLEMMWINKEL



- | OPTIMALER INSEKTENSCHUTZ
- | INDIVIDUELLE MASSANFERTIGUNG
- | GEHRUNG HOCHWERTIG VERARBEITET
- | ALUMINIUM KEDERABDECKUNG FÜR ELEGANTE OPTIK
- | GROSSE AUSWAHL AN GEWEBEARTEN
- | UMLAUFENDE BÜRSTENDICHTUNG
- | EINFACHE UND RASCHE MONTAGE

Insektenschutz Festrahmen mit vernietetem Klemmwinkel zum Einhängen im Fensterstock. Die am Rahmen umlaufende Bürste in der T-Nut sorgt für eine saubere Abdichtung. Speziell für Fenster mit Flächenversatz und enganliegender Rollladenführungsschiene. Es wird kein Platz vor dem Fenster benötigt. Bedienung mit Griffflasche.



MASSGRENZEN	MIN.	MAX.
ELEMENTBREITE	* 20 cm	220 cm
ELEMENTHÖHE	* 20 cm	220 cm

* **Aufpreis ZHA**

Zusätzliche Handarbeit bei Rahmen unter 420 mm Seitenlänge

TECHNIK UND MATERIALIEN

GRUNDAUSSTATTUNG

Rahmen inkl. Blende; Bürste; Bespannung Standard: Standard Insektenschutzgaze; Gestellfarben Standard; Fenstermontage; mit Klemmwinkel

EIGENSCHAFTEN

optimaler Insektenschutz; Gewebe mit hoher Stabilität und hoher Lebensdauer; Rahmen; Aluminium; stranggepresst; pulverbeschichtet

RAHMEN

Aluminium; stranggepresst; 35 x 12 mm; pulverbeschichtet; auf Gehrung geschnitten; inkl. Aluminium Blende als Abdeckung für unsichtbaren Keder

VERBINDUNG

Eckverbinder aus Metalldruckguss; Abdeckung aus stranggepressten Aluminiumprofilen

BÜRSTE

qualitativ hochwertige Dichtbürste; grau; Höhe 12 mm; umlaufend zum Fenster

SPROSSE

ab 140 cm Seitenlänge ; bei Bespannung Ausführungsoption: Pollenschutzgaze, Petscreen, Aluminium- oder Edeltstahlgewebe; ab 100 cm Seitenlänge; Aluminiumprofil; 15 x 12 mm; stranggepresst; pulverbeschichtet; bei Kreuzsprossen Vertikalsprossen fix, sonst verschiebbar

GRIFF

Griffflasche, schwarz

BLENDE

1 mm Aluminium; stranggepresst; pulverbeschichtet; zur Abdeckung des Gazekeders und Schraubverbindungen; Clipsystem

BESPANNUNG STANDARD

Standard Insektenschutzgaze

BESPANNUNG AUSFÜHRUNGSOPTIONEN

Aktivgaze; Aluminiumgewebe; Edeltstahlgewebe; Klarsichtgaze; Petscreen; Pollenschutzgaze; Soltisbespannung

GESTELLFARBEN STANDARD

Gestell Design-Farben

GESTELLFARBEN AUSFÜHRUNGSOPTIONEN

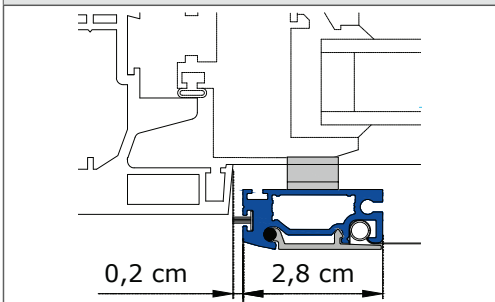
01 RAL-Classic Farben; 02 Eloxal ähnlich; 02 HF-RAL Farben; 03 HDS-Farben; 03 NCS-Farben

PRODUKTHINWEIS

Nicht möglich bei Fenster mit flächenbündigen Rahmen oder mit Wetterschenkel! Nicht geeignet für Fenster mit geradem 90° Versatz oder mit extrem steilen/schrägem Versatz.

Wenn eine Fensterdichtung in die Lichte ragt, muss dies beim Bestellmass berücksichtigt werden!

RAHMEN



Aluminium; stranggepresst; 28 x 12 mm; pulverbeschichtet; auf Gehrung geschnitten; inkl. Aluminium Blende als Abdeckung für unsichtbaren Keder

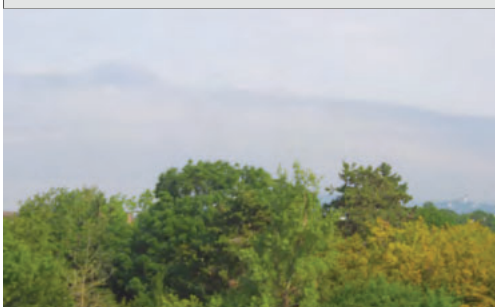
ECKVERBINDER



Eckverbindung auf Gehrung geschnitten und verpresst inkl. Clipseystem mit Abdeckung für unsichtbare Kederhalterung.

AUSFÜHRUNGSOPTION SPROSSE:
ab 140 cm Seitenlänge ; bei Bespannung Ausführungsoption: Pollenschutzgaze, Petscreen, Aluminium- oder Edeltstahlgewebe; ab 100 cm Seitenlänge; Aluminiumprofil; 15 x 12 mm; stranggepresst; pulverbeschichtet; bei Kreuzsprossen Vertikalsprossen fix, sonst verschiebbar

BEHANG



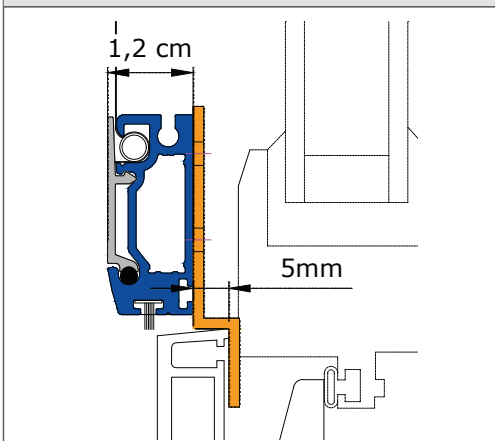
ING
Insektenschutzgaze Standard grau o. schwarz + Noppenführung

FARBE: grau, schwarz

Die Standard Insektenschutzgaze ist die perfekte Basis für Insektenschutz. Das Fiberglasgewebe hat sich bereits millionenfach bewährt und kann für alle Insektenschutzsysteme eingesetzt werden.

BESPANNUNG AUSFÜHRUNGSOPTIONEN: Aktivgaze; Klarsichtgaze; Pollenschutzgaze; Petscreen; Aluminiumgewebe; Edeltstahlgewebe; Soltisbespannung

BEFESTIGUNG



Fenstermontage; mit Klemmwinkel

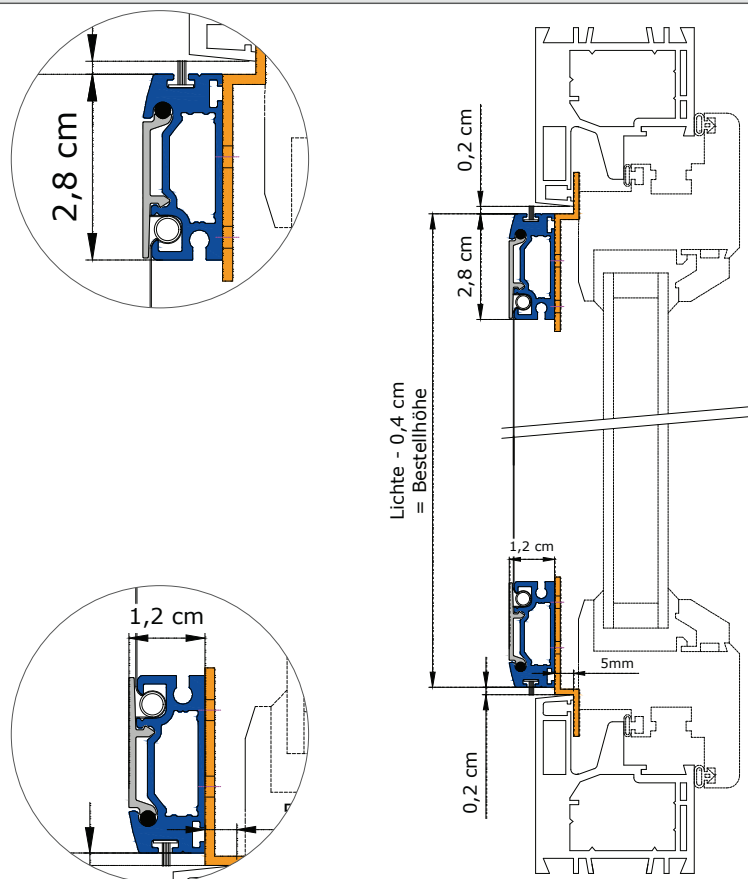
BESTELLANGABEN

BESTELLMASS BREITE:
Lichte Breite - 4 mm; (wenn eine Fensterdichtung in die Lichte ragt, muss dies beim Bestellmass berücksichtigt werden!)

BESTELLMASS HÖHE:
Lichte Höhe - 4 mm; (wenn eine Fensterdichtung in die Lichte ragt, muss dies beim Bestellmass berücksichtigt werden)

LICHTE HÖHE: Fertigmaß der Öffnung für Belichtungselemente in Wänden oder Dächern, gemessen in der Fassadenebene bzw. in der Ebene der Dachhaut. (Definition lt. OIB-Richtlinien 2019)

VERTIKALSCHNITT



HORIZONTALSCHNITT

