



## ISS 107

INSEKTENSCHUTZ-FESTRAHMEN  
DIREKT GESCHRAUBT



- | OPTIMALER INSEKTENSCHUTZ
- | INDIVIDUELLE MASSANFERTIGUNG
- | GROSSE AUSWAHL AN GEWEBEARTEN
- | GEHRUNG HOCHWERTIG VERARBEITET
- | ALUMINIUM KEDERABDECKUNG FÜR ELEGANTE OPTIK

Insektenschutz Festrahmen aufliegend, von außen direkt aufgeschraubt. Zwei umlaufende T-Nuten mit Bürsten zur Abdichtung. Wahlweise zur Stock- (Standard) oder Nischenmontage. Für Fenster ohne überstehenden Wetterschenkel.



MASSGRENZEN	MIN.	MAX.
ELEMENTBREITE	* 20 cm	220 cm
ELEMENTHÖHE	* 20 cm	220 cm

\* Aufpreis **ZHA**

Zusätzliche Handarbeit bei Rahmen unter 420 mm Seitenlänge

## TECHNIK UND MATERIALIEN

### GRUNDAUSSTATTUNG

Rahmen inkl. Blende; Bürste; Bespannung Standard: Standard Insektenschutzgaze; Gestellfarben Standard; Fenstermontage; geschraubt

### EIGENSCHAFTEN

optimaler Insektenschutz; Gewebe mit hoher Stabilität und hoher Lebensdauer; Rahmen; Aluminium; stranggepresst; pulverbeschichtet

### RAHMEN

Aluminium; stranggepresst; 35 x 12 mm; pulverbeschichtet; auf Gehrung geschnitten; inkl. Aluminium Blende als Abdeckung für unsichtbaren Keder

### VERBINDUNG

Eckverbinder aus Metalldruckguss; Abdeckung aus stranggepressten Aluminiumprofilen

### BÜRSTE

qualitativ hochwertige Dichtbürste; grau; Standard Höhe 3 mm (Typ1); optional Höhe 7 mm (Typ2) oder 16 mm (Typ3); umlaufend zum Fenster; optional für Nische

### SPROSSE

ab 140 cm Seitenlänge ; bei Bespannung Ausführungsoption: Pollenschutzgaze, Petscreen, Aluminium- oder Edeltstahlgewebe; ab 100 cm Seitenlänge; Aluminiumprofil; 15 x 12 mm; stranggepresst; pulverbeschichtet; bei Kreuzsprossen Vertikalsprossen fix, sonst verschiebbar

### BLENDE

1 mm Aluminium; stranggepresst; pulverbeschichtet; zur Abdeckung des Gazekeders und Schraubverbindungen; Clipseystem

### BESPANNUNG STANDARD

Standard Insektenschutzgaze

### BESPANNUNG AUSFÜHRUNGSOPTIONEN

Aktivgaze; Aluminiumgewebe; Edeltstahlgewebe; Klarsichtgaze; Petscreen; Pollenschutzgaze; Soltisbespannung

### GESTELLFARBEN STANDARD

Gestell Design-Farben

### GESTELLFARBEN AUSFÜHRUNGSOPTIONEN

01 RAL-Classic Farben; 02 Eloxal ähnlich; 02 HF-RAL Farben; 03 HDS-Farben; 03 NCS-Farben

### MONTAGE

Fenstermontage; geschraubt

### AUSFÜHRUNGSOPTIONEN-ZUBEHÖR

ISS 118 Bogen; ISS 120 Trapez; ISS 122 Dreieck; ISS 124 Fünfeck; ZSP

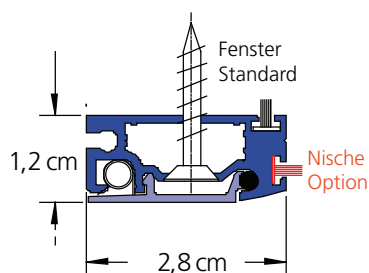
### KOMBINATION INSEKTENSCHUTZ

DFS; Softführungsschiene

### PRODUKTHINWEIS

Profile massgenau gefertigt, mit Bohrungen für Eckverbindungen und Beschlägen, mit Montagezubehör, Gaze, Kederschnur und Befestigungsbohrungen.

**RAHMEN**



Aluminium; stranggepresst; 28 x 12 mm; pulverbeschichtet; auf Gehrung geschnitten; inkl. Aluminium Blende als Abdeckung für unsichtbaren Keder

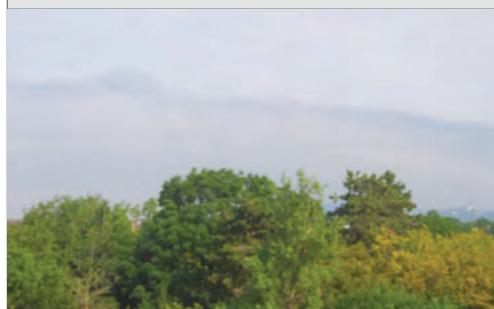
**ECKVERBINDER**



Eckverbinder aus Metalldruckguss  
Abdeckung aus stranggepressten Aluminiumprofilen

**AUSFÜHRUNGSOPTION SPROSSE:**  
ab 140 cm Seitenlänge ; bei Bespannung Ausführungsoption: Pollenschutzgaze, Petscreen, Aluminium- oder Edeltahlgewebe; ab 100 cm Seitenlänge; Aluminiumprofil; 15 x 12 mm; stranggepresst; pulverbeschichtet; bei Kreuzsprossen Vertikalsprossen fix, sonst verschiebbar

**BEHANG**



**ING**  
Insektenschutzgaze Standard grau oder schwarz

FARBE: grau, schwarz

Die Standard Insektenschutzgaze ist die perfekte Basis für Insektenschutz. Das Fiberglasgewebe hat sich bereits millionenfach bewährt und kann für alle Insektenschutzsysteme eingesetzt werden.

**BESPANNUNG AUSFÜHRUNGSOPTIONEN:** Aktivgaze; Klarsichtgaze; Pollenschutzgaze; Petscreen; Aluminiumgewebe; Edeltahlgewebe; Soltisbespannung

**BEFESTIGUNG**

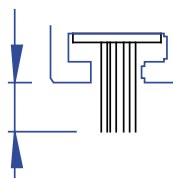


Fenstermontage; geschraubt  
Abdeckung / Blende geschlossen; auf Gehrung;  
Montageschrauben nicht sichtbar

**BÜRSTE**



qualitativ hochwertige Dichtbürste; grau; Standard Höhe 3 mm (Typ1); optional Höhe 7 mm (Typ2) oder 16 mm (Typ3); umlaufend zum Fenster; optional für Nische;



**BESTELLANGABEN ISS 107**

**BESTELLMASS BREITE:**

Lichte Breite Fenster + 5,6 cm; Lichte Breite Softschiene - 0,4 cm

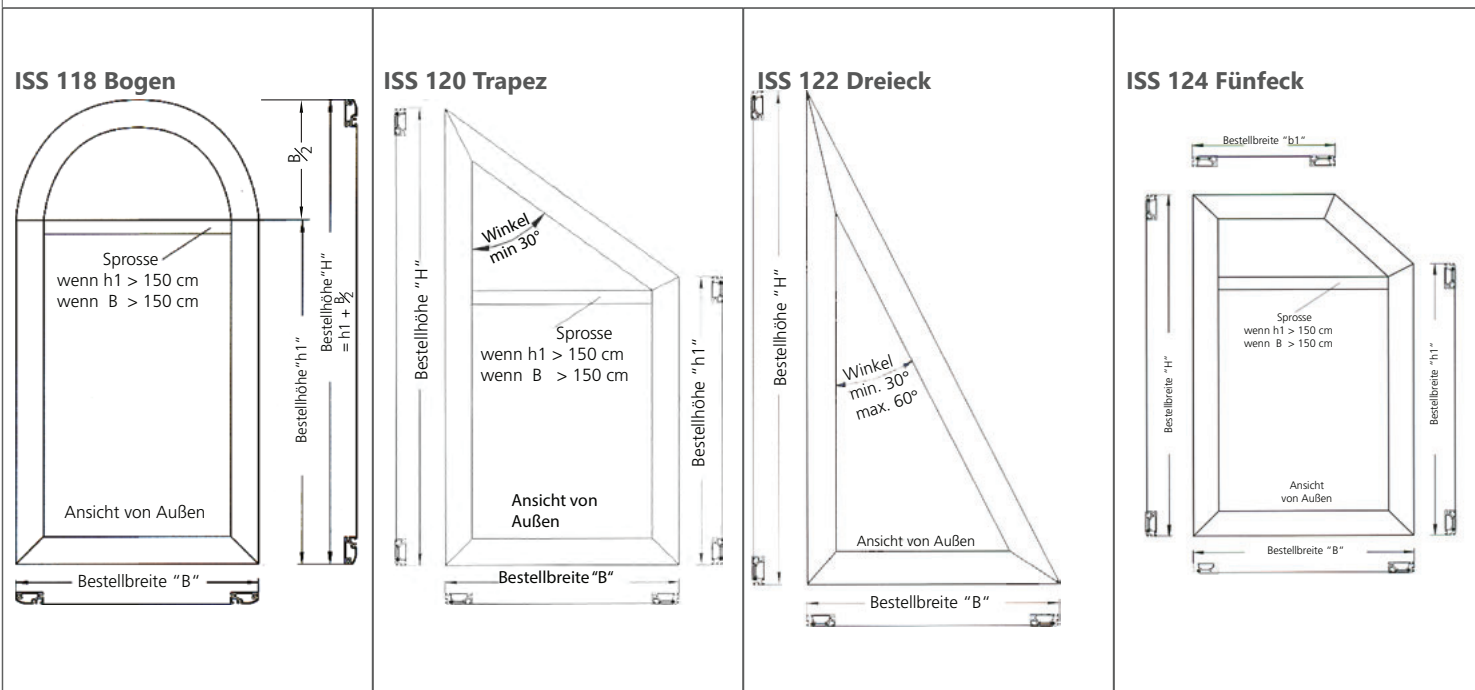
**BESTELLMASS HÖHE:**

Lichte Höhe + 5,6 cm (bei KU-Fenster); Lichte Höhe + 2,8 cm (bei Holzfenster mit Wetterschenkel); bei Nischenmontage Lichte Höhe - 0,4 cm

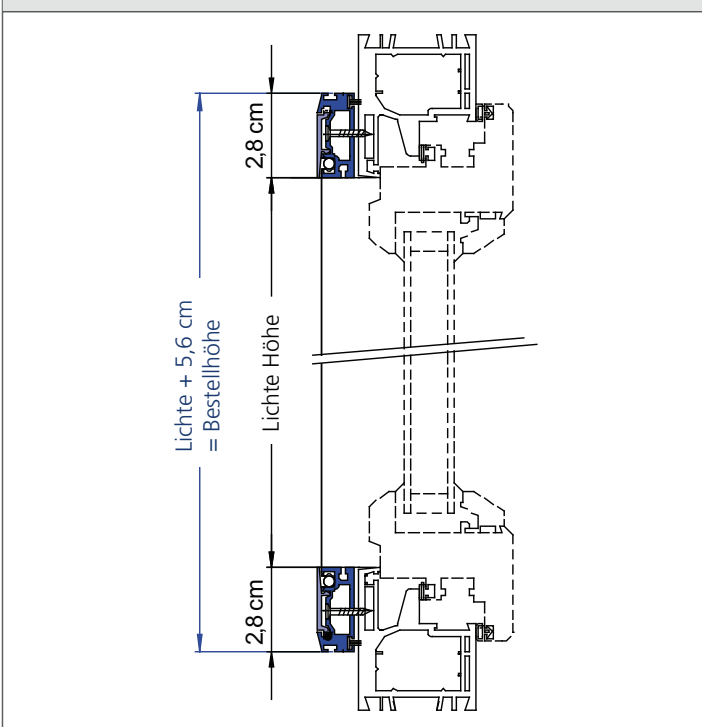
**LICHTE HÖHE:** Fertigmaß der Öffnung für Belichtungselemente in Wänden oder Dächern, gemessen in der Fassadenebene bzw. in der Ebene der Dachhaut. (Definition lt. OIB-Richtlinien 2019)

**AUSFÜHRUNGSOPTION SONDERFORM**

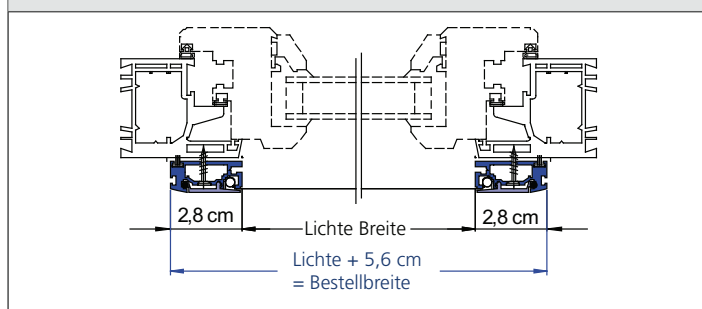
Aufpreis zur Ausführung als Festrahmen oder Schwenkrahmen. Entsprechende Hinweise sind zu beachten. Das Bestellformular der Sonderform ist zu verwenden.



**VERTIKALSCHNITT FÜR KUNSTSTOFFFENSTER**



**HORIZONTALSCHNITT**



**HORIZONTALSCHNITT ROLLADEN SOFTFÜHRUNGSSCHIENE**

