



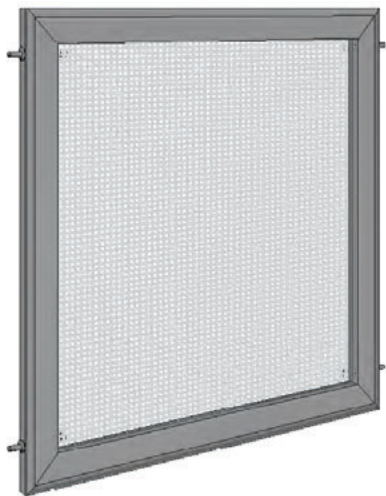
ISS 108

INSEKTENSCHUTZ-FESTRAHMEN MIT FEDERSTIFTE



- OPTIMALER INSEKTENSCHUTZ
- INDIVIDUELLE MASSANFERTIGUNG
- GROSSE AUSWAHL AN GEWEBEARTEN
- GEHRUNG HOCHWERTIG VERARBEITET
- ALUMINIUM KEDERABDECKUNG FÜR ELEGANTE OPTIK

Festrahmen außen aufliegend. Montage mit 4 Federstiften bzw. zwischen den Rollladenführungen. Zwei umlaufende T-Nuten mit Bürsten zur Abdichtung. Wahlweise zur Nischen- (Standard) oder Stockmontage. Für Fenster ohne überstehenden Wetterschenkel.



MASSGRENZEN	MIN.	MAX.
ELEMENTBREITE	* 20 cm	220 cm
ELEMENTHÖHE	* 20 cm	220 cm

* **Aufpreis ZHA**

Zusätzliche Handarbeit bei Rahmen unter 420 mm Seitenlänge

TECHNIK UND MATERIALIEN

GRUNDAUSSTATTUNG

Rahmen inkl. Blende; Bürste; Bespannung Standard: Standard Insektenschutzgaze; Gestellfarben Standard; Nischenmontage; mit Federstifte; mit Metallhülse oder H-Halter

EIGENSCHAFTEN

optimaler Insektenschutz; Gewebe mit hoher Stabilität und hoher Lebensdauer; Rahmen; Aluminium; stranggepresst; pulverbeschichtet

RAHMEN

Aluminium; stranggepresst; 35 x 12 mm; pulverbeschichtet; auf Gehrung geschnitten; inkl. Aluminium Blende als Abdeckung für unsichtbaren Keder

VERBINDUNG

Eckverbinder aus Metalldruckguss; Abdeckung aus stranggepressten Aluminiumprofilen

BÜRSTE

qualitativ hochwertige Dichtbürste; grau; Standard Höhe 7 mm (Typ2); optional Höhe 3 mm (Typ1) oder 16 mm (Typ3); umlaufend zum Fenster; optional für Nische

SPROSSE

ab 140 cm Seitenlänge ; bei Bespannung Ausführungsoption: Pollenschutzgaze, Petscreen, Aluminium- oder Edeltstahlgewebe; ab 100 cm Seitenlänge; Aluminiumprofil; 15 x 12 mm; stranggepresst; pulverbeschichtet; bei Kreuzsprossen Vertikalsprossen fix, sonst verschiebbar

BLENDE

1 mm Aluminium; stranggepresst; pulverbeschichtet; zur Abdeckung des Gazekeders und Schraubverbindungen; Clipseystem

BESPANNUNG STANDARD

Standard Insektenschutzgaze

BESPANNUNG AUSFÜHRUNGSOPTIONEN

Aktivgaze; Aluminiumgewebe; Edeltstahlgewebe; Klarsichtgaze; Petscreen; Pollenschutzgaze; Soltisbespannung

GESTELLFARBEN STANDARD

Gestell Design-Farben

GESTELLFARBEN AUSFÜHRUNGSOPTIONEN

01 RAL-Classic Farben; 02 Eloxal ähnlich; 02 HF-RAL Farben; 03 HDS-Farben; 03 NCS-Farben

MONTAGE

Nischenmontage; mit Federstifte; mit Metallhülse oder H-Halter

AUSFÜHRUNGSOPTIONEN-ZUBEHÖR

06.639.braun; ISS 118 Bogen; ISS 120 Trapez; ISS 122 Dreieck; ISS 124 Fünfeck; ZSP

KOMBINATION INSEKTENSCHUTZ

DFS; Softführungsschiene

PRODUKTHINWEIS

Profile massgenau gefertigt, mit Bohrungen für Eckverbindungen und Beschlägen, mit Montagezubehör, Gaze, Kederschnur und Befestigungsbohrungen.

RAHMEN	
	Aluminium; stranggepresst; 28 x 12 mm; pulverbeschichtet; auf Gehrung geschnitten; inkl. Aluminium Blende als Abdeckung für unsichtbaren Keder

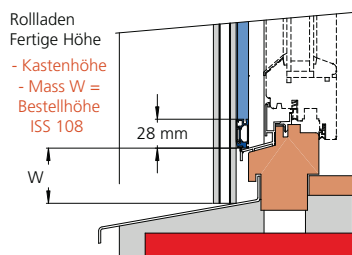
ECKVERBINDER	
	Eckverbindung auf Gehrung geschnitten und verpresst inkl. Clipselement mit Abdeckung für unsichtbare Kederhalterung. AUSFÜHRUNGSOPTION SPROSSE: ab 140 cm Seitenlänge ; bei Bespannung Ausführungsoption: Pollenschutzgaze, Petscreen, Aluminium- oder Edelstahlgewebe; ab 100 cm Seitenlänge; Aluminiumprofil; 15 x 12 mm; stranggepresst; pulverbeschichtet; bei Kreuzsprossen Vertikalsprossen fix, sonst verschiebbar

BEHANG	
	<p>ING Insektenschutzgaze Standard grau oder schwarz</p> <p>FARBE: grau, schwarz</p> <p>Die Standard Insektenschutzgaze ist die perfekte Basis für Insektenschutz. Das Fiberglasgewebe hat sich bereits millionenfach bewährt und kann für alle Insektenschutzsysteme eingesetzt werden.</p> <p>BESPANNUNG AUSFÜHRUNGSOPTIONEN: Aktivgaze; Klarsichtgaze; Pollenschutzgaze; Petscreen; Aluminiumgewebe; Edelstahlgewebe; Soltisbespannung</p>

BEFESTIGUNG	
	<p>Nischenmontage; mit Federstifte; mit Metallhülse oder H-Halter</p> <p>06.639.braun Haltebügel-Montagehalter H für ISS 108 braun</p> <p>06.639.weiß Haltebügel-Montagehalter H für ISS 108 weiss</p> <p>06.639.schw Haltebügel-Montagehalter H für ISS 108 schwarz</p>

BÜRSTE	
	<p>qualitativ hochwertige Dichtbürste; grau; Standard Höhe 7 mm (Typ2); optional Höhe 3 mm (Typ1) oder 16 mm (Typ3); umlaufend zum Fenster; optional für Nische</p>

MASS W



Gibt den Abstand zwischen Fensterbank und Wetterschenkel an. Wird beispielsweise für die Bestellung eines Insektenschutzfestrahmens ISS108 in Kombination mit einem Rollladen benötigt. Ein etwaiger Abstand zwischen Fensterbank und Rolladenführungsschiene muss berücksichtigt werden.

BESTELLANGABEN

BESTELLMASS BREITE:

Lichte Breite Führungsschiene - 0,4 cm

BESTELLMASS HÖHE:

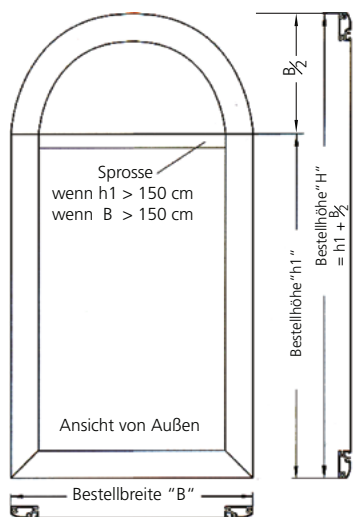
Lichte Höhe + 5,6 cm (bei KU-Fenster); Lichte Höhe + 2,8 cm (bei Holzfenster mit Wetterschenkel)

LICHTE HÖHE: Fertigmaß der Öffnung für Belichtungselemente in Wänden oder Dächern, gemessen in der Fassadenebene bzw. in der Ebene der Dachhaut. (Definition lt. OIB-Richtlinien 2019)

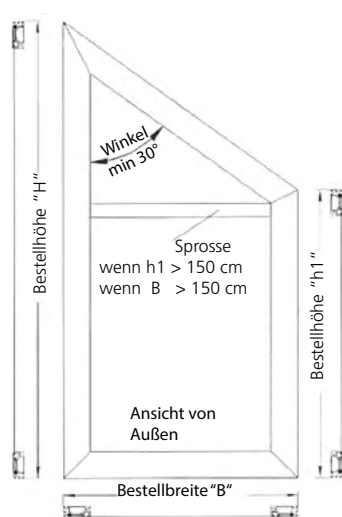
AUSFÜHRUNGSOPTION SONDERFORM

Aufpreis zur Ausführung als Festrahmen oder Schwenkrahmen. Entsprechende Hinweise sind zu beachten. Das Bestellformular der Sonderform ist zu verwenden.

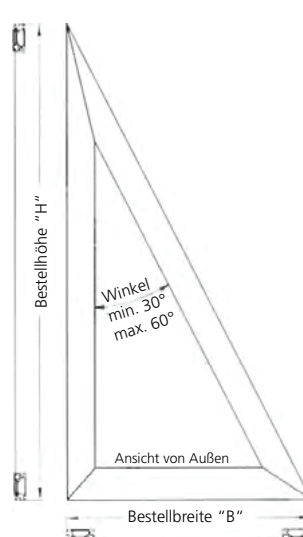
ISS 118 Bogen



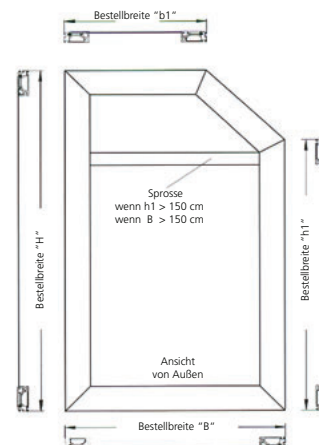
ISS 120 Trapez

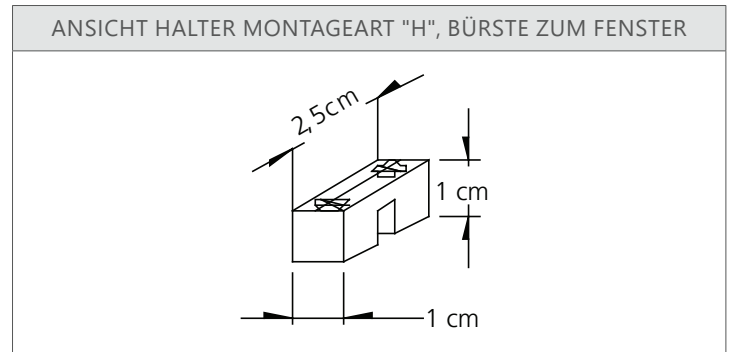
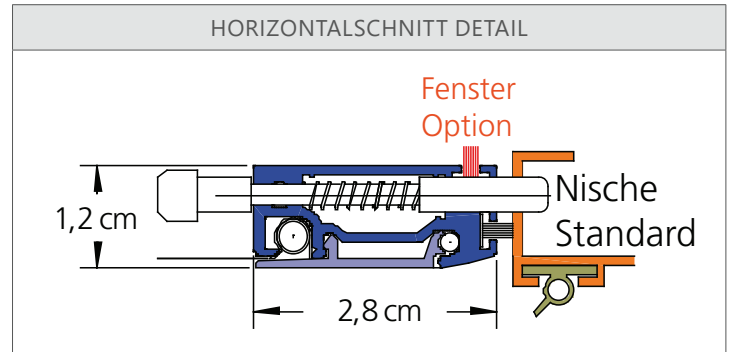
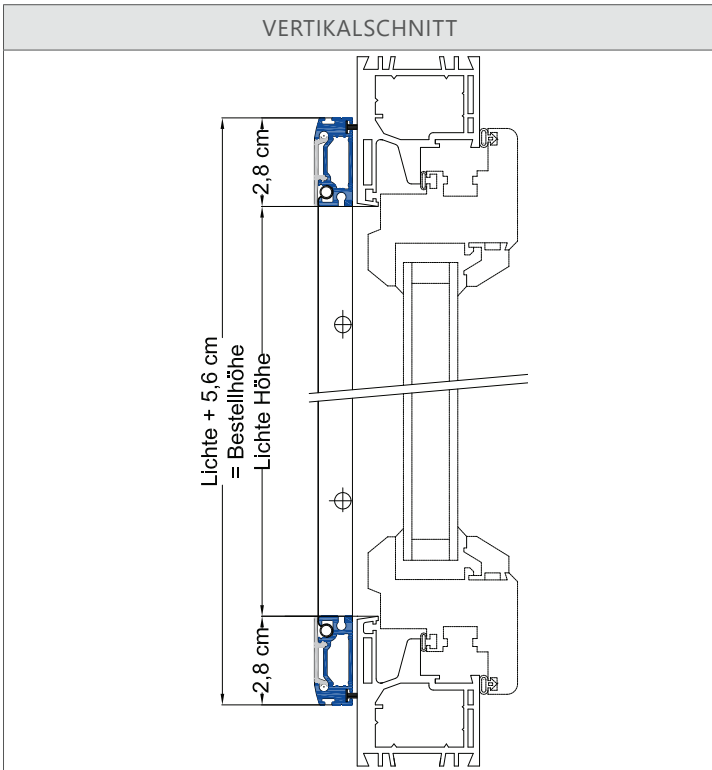


ISS 122 Dreieck

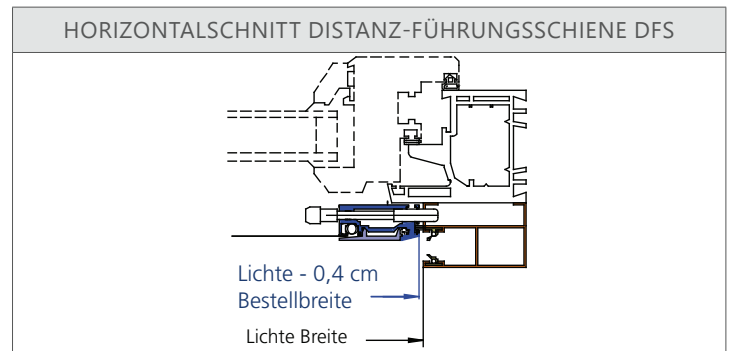
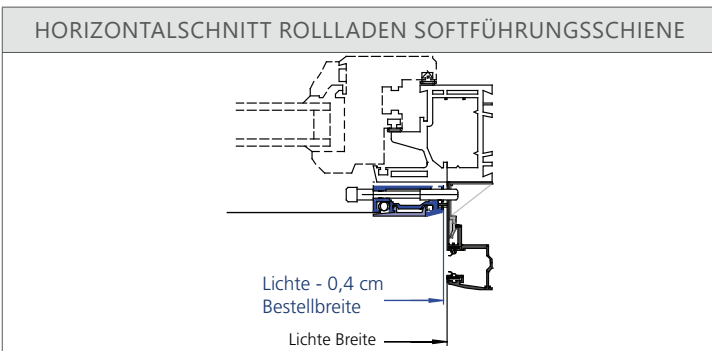


ISS 124 Fünfeck

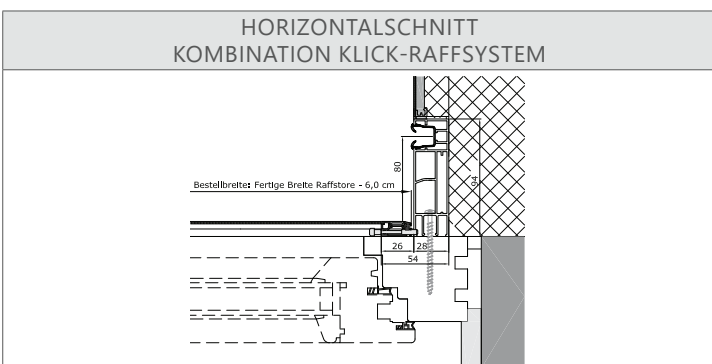




KOMBINATION ROLLADEN



KOMBINATION RAFFSTORE



KOMBINATION ISO ROLLRAFF

