



ISS 110

INSEKTENSCHUTZ-KLAPPRAHMEN
MIT EINHÄNGELEISTE



- | OPTIMALER INSEKTENSCHUTZ
- | INDIVIDUELLE MASSANFERTIGUNG
- | GROSSE AUSWAHL AN GEWEBEARTEN
- | GEHRUNG HOCHWERTIG VERARBEITET
- | ALUMINIUM KEDERABDECKUNG FÜR ELEGANTE OPTIK
- | HOHE STABILITÄT

Klapprahmen außen aufliegend, oben mit durchgehender Scharnierleiste und unten mit zwei im Rahmenprofil integrierten Magneten. Für Fenster ohne überstehenden Wetterschenkel.



MASSGRENZEN	MIN.	MAX.
ELEMENTBREITE	* 20 cm	220 cm
ELEMENTHÖHE	* 20 cm	220 cm

* **Aufpreis ZHA**

Zusätzliche Handarbeit bei Rahmen unter 420 mm Seitenlänge

TECHNIK UND MATERIALIEN

GRUNDAUSSTATTUNG

Rahmen inkl. Blende; Bürste; Bespannung Standard: Standard Insektenschutzgaze; Gestellfarben Standard; Fenstermontage; mit Einhängeleiste und zwei Magneten

EIGENSCHAFTEN

optimaler Insektenschutz; Gewebe mit hoher Stabilität und hoher Lebensdauer; Rahmen; Aluminium; stranggepresst; pulverbeschichtet

RAHMEN

Aluminium; stranggepresst; 35 x 12 mm; pulverbeschichtet; auf Gehrung geschnitten; inkl. Aluminium Blende als Abdeckung für unsichtbaren Keder

VERBINDUNG

Eckverbinder aus Metalldruckguss; Abdeckung aus stranggepressten Aluminiumprofilen

SCHARNIER

Scharnierleiste; Aluminium; stranggepresst; pulverbeschichtet

MAGNET

runde Magnete im Profil integriert ; inkl. rundem Halteplättchen aus verzinktem Stahl zur Stockmontage; für ein sauberes und dichtes Schließen

BÜRSTE

qualitativ hochwertige Dichtbürste; grau; Standard Höhe 3 mm (Typ1); optional Höhe 7 mm (Typ2) oder 16 mm (Typ3); umlaufend zum Fenster; optional für Nische

SPROSSE

ab 140 cm Seitenlänge ; bei Bespannung Ausführungsoption: Pollenschutzgaze, Petscreen, Aluminium- oder Edeltstahlgewebe; ab 100 cm Seitenlänge; Aluminiumprofil; 15 x 12 mm; stranggepresst; pulverbeschichtet; bei Kreuzsprossen Vertikalsprossen fix, sonst verschiebbar

GRIFF

Griffplatte; PVC; Standardfarben weiss, grau, schwarz; 50 x 25 mm

BLENDE

1 mm Aluminium; stranggepresst; pulverbeschichtet; zur Abdeckung des Gazekeders und Schraubverbindungen; Clipseystem

BESPANNUNG STANDARD

Standard Insektenschutzgaze

BESPANNUNG AUSFÜHRUNGSOPTIONEN

Aktivgaze; Aluminiumgewebe; Edeltstahlgewebe; Klarsichtgaze; Petscreen; Pollenschutzgaze; Soltisbespannung

GESTELLFARBEN STANDARD

Gestell Design-Farben

GESTELLFARBEN AUSFÜHRUNGSOPTIONEN

01 RAL-Classic Farben; 02 Eloxal ähnlich; 02 HF-RAL Farben; 03 HDS-Farben; 03 NCS-Farben

MONTAGE

Fenstermontage; mit Einhängeleiste und zwei Magneten

AUSFÜHRUNGSOPTIONEN-ZUBEHÖR

ZSP

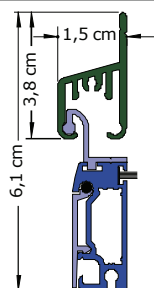
KOMBINATION INSEKTENSCHUTZ

DFSE; Softführungsschiene

PRODUKTHINWEIS

Profile massgenau gefertigt, mit Bohrungen für Eckverbindungen und Beschlägen, mit Montagezubehör, Gaze, Kederschnur und Befestigungsbohrungen.

RAHMEN



Aluminium; stranggepresst; 28 x 12 mm; pulverbeschichtet; auf Gehrung geschnitten; inkl. Aluminium Blende als Abdeckung für unsichtbaren Keder

ECKVERBINDER

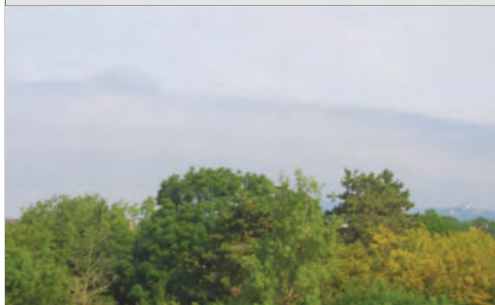


Eckverbinder aus Metalldruckguss
Abdeckung aus stranggepressten Aluminiumprofilen

AUSFÜHRUNGSOPTION SPROSSE:

ab 140 cm Seitenlänge ; bei Bespannung Ausführungsoption: Pollenschutzgaze, Petscreen, Aluminium- oder Edelstahlgewebe; ab 100 cm Seitenlänge; Aluminiumprofil; 15 x 12 mm; stranggepresst; pulverbeschichtet; bei Kreuzsprossen Vertikalsprossen fix, sonst verschiebbar

BEHANG



ING

Insektenschutzgaze Standard grau oder schwarz

FARBE: grau, schwarz

Die Standard Insektenschutzgaze ist die perfekte Basis für Insektenschutz. Das Fiberglasgewebe hat sich bereits millionenfach bewährt und kann für alle Insektenschutzsysteme eingesetzt werden.

BESPANNUNG AUSFÜHRUNGSOPTIONEN: Aktivgaze; Klarsichtgaze; Pollenschutzgaze; Petscreen; Aluminiumgewebe; Edelstahlgewebe; Soltisbespannung

BEFESTIGUNG



runde Magnete im Profil integriert ; inkl. rundem Halteplättchen aus verzinktem Stahl zur Stockmontage; für ein sauberes und dichtes Schließen

BÜRSTE



qualitativ hochwertige Dichtbürste; grau; Standard Höhe 3 mm (Typ1); optional Höhe 7 mm (Typ2) oder 16 mm (Typ3); umlaufend zum Fenster; optional für Nische

BESTELLANGABEN

BESTELLMASS BREITE:

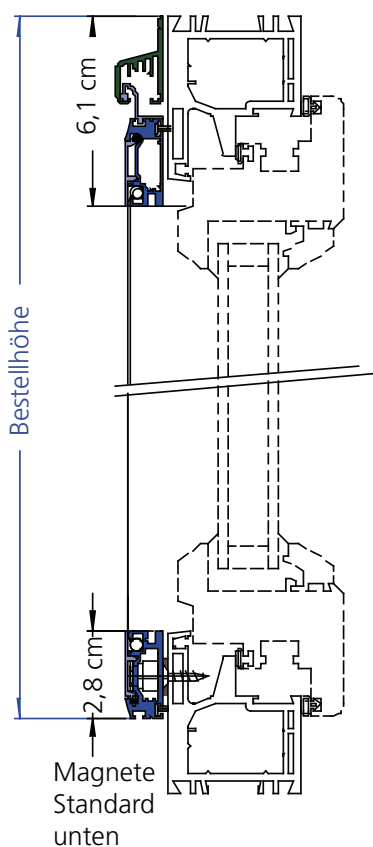
Lichte Breite Fenster + 5,6 cm; Lichte Breite Softschiene - 0,4 cm

BESTELLMASS HÖHE:

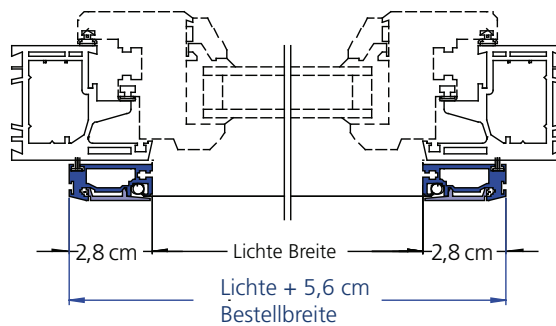
Lichte Höhe + 8,9 cm (bei KU-Fenster); Lichte Höhe + 6,1 cm (bei Holzfenster mit Wetterschenkel)

LICHTE HÖHE: Fertigmaß der Öffnung für Belichtungselemente in Wänden oder Dächern, gemessen in der Fassadenebene bzw. in der Ebene der Dachhaut. (Definition lt. OIB-Richtlinien 2019)

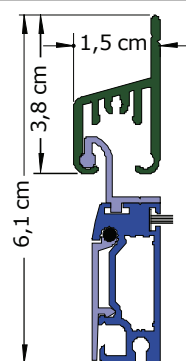
VERTIKALSCHNITT



HORIZONTALSCHNITT



DETAIL SCHANIERLEISTE / PROFIL



KOMBINATION ROLLADEN

HORIZONTALSCHNITT ROLLADEN SOFTFÜHRUNGSSCHIENE

