

DER SCHÖNSTE PLATZ AN DER SONNE IST IM SCHATTEN.



ISS 112

SCHWENKRAHMEN-EINFACHTÜR
MIT 4-SEITIG MONTAGERAHMEN

ISS 112D

SCHWENKRAHMEN-DOPPELTÜR MIT
4-SEITIGEM MONTAGERAHMEN

ISS 112U

SCHWENKRAHMEN - EINFACHTÜR
MIT 3-SEITIGEM MONTAGERAHMEN



- OPTIMALER INSEKTENSCHUTZ
- PERFEKTE DICHTUNG DURCH
MAGNETVERSCHLUSS
- SOFT-FEDERSCHLIESSER FÜR AUTOMATISCHES
UND SANFTES SCHLIESSEN
- ECKVERBINDUNGEN AUF GEHRUNG
GEARBEITET
- ALUMINIUM KEDERABDECKUNG FÜR
ELEGANTE OPTIK
- KATZENKLAPPE OPTIONAL

Schwenkrahmen mit umlaufenden Montagerahmen und zwei Scharnieren mit Soft-Federschließer. Optimales Schließverhalten durch verdeckt eingebaute Magneten. Optimale und saubere Dichtheit durch umlaufende Bürsten. Drehfedern für automatisches und sanftes Schließen sind in den Scharnieren integriert. Montage z.B. direkt auf Außenrahmen, oder Außenwand bzw. in die Nische. ISS 112D Mittelschluss mit Bürstendichtung.



MASSGRENZEN ISS 112	MIN.	MAX.
ELEMENTBREITE	42 cm	130 cm
ELEMENTHÖHE	150 cm	250 cm

MASSGRENZEN ISS 112D	MIN.	MAX.
ELEMENTBREITE	120 cm	260 cm
ELEMENTHÖHE	150 cm	250 cm

MASSGRENZEN ISS 112U	MIN.	MAX.
ELEMENTBREITE	120 cm	260 cm
ELEMENTHÖHE	150 cm	250 cm



TECHNIK UND MATERIALIEN

GRUNDAUSSTATTUNG

Rahmen inkl. Blende; Soft-Federschließer; Griffleiste oder Griff; Trittschutz; Bürste; Bespannung Standard: Standard Insektenschutzgaze; Gestellfarben Standard; Fenstermontage; optional Nischenmontage

RAHMEN

Aluminium; stranggepresst; 35 x 12 mm; pulverbeschichtet; auf Gehrung geschnitten; inkl. Aluminium Blende als Abdeckung für unsichtbaren Keder

VERBINDUNG

Eckverbinder aus Metalldruckguss; Abdeckung aus stranggepressten Aluminiumprofilen

SCHARNIER

Aluminium; stranggepresst; eloxiert; Standardfarben silber EV1, dunkelbröze C34; Bolzen aus nicht rostendem Stahl; inkl. Soft-Federschließer

MAGNET

Magnete nicht sichtbar im Profil integriert; für ein sauberes und dichtes Schließen

BÜRSTE

qualitativ hochwertige Dichtbürste; grau; Standard Höhe 3 mm (Typ1); umlaufend zum Fenster; optional für Nische

SPROSSE

ab 150 cm Breite; bei Ausführung ohne Griffleiste (OGL); waagrecht; Aluminiumprofil; 15 x 12 mm; stranggepresst; pulverbeschichtet; mit Kunststoffverbindern; zusätzliche Sprosse; senkrecht; bei Bespannung Ausführungsoption: Pollenschutzgaze, Petscreen, Aluminium- oder Edelstahlgewebe; ab 130 cm Breite

GRIFFLEISTE

Aluminium; stranggepresst; pulverbeschichtet; flächenbündig; 78 x 12 mm; stabil mit Rahmen verschraubt; beidseitig durchgehender Griffsteg; Standardhöhe 110 cm von unten

GRIFF

optional (ohne Aufpreis); bei Ausführung ohne Griffleiste (OGL); Design Muschelgriff aus Edelstahl; Oberfläche gebürstet; Durchmesser 54 mm; Höhe 13 mm; inkl. Sprosse verschiebbar; optional (Aufpreis); Design Muschelgriff schwarz; Bespannung Pollenschutzgaze, Petscreen, Aluminium, Edelstahlgewebe und Soltis bei OGL nicht möglich!

TRITTSCHUTZ

Aluminium; stranggepresst; pulverbeschichtet; Höhe 10 cm; mit Rahmen verschraubt

BLENDE

1 mm Aluminium; stranggepresst; pulverbeschichtet; zur Abdeckung des Gazekeders und Schraubverbindungen; Clipseystem

MONTAGERAHMEN

Aluminium; stranggepresst; pulverbeschichtet; auf Gehrung geschnitten; 52 x 21 mm; 4-seitiger Montagerahmen; optional für Nischenmontage; Montagebohrungen Fenster (F), Nische (N), ohne (O)

BESPANNUNG STANDARD

Standard Insektenschutzgaze

BESPANNUNG AUSFÜHRUNGSOPTIONEN

Aktivgaze; Aluminiumgewebe; Edelstahlgewebe; Klarsichtgaze; Petscreen; Pollenschutzgaze; Soltisbespannung

GESTELLFARBEN STANDARD

Gestell Design-Farben

GESTELLFARBEN AUSFÜHRUNGSOPTIONEN

01 RAL-Classic Farben; 02 Eloxal ähnlich; 02 HF-RAL Farben; 03 HDS-Farben; 03 NCS-Farben

MONTAGE

Fenstermontage; optional Nischenmontage

AUSFÜHRUNGSOPTIONEN-ZUBEHÖR

ISS-KAKLA; ZSP

AUSFÜHRUNGSOPTION-SYSTEM

ISS 112-U; Rahmen nach oben offen (nur 3-seitig); für Kombination mit Rollläden; nur in Kombination mit DSFE Führungsschiene und neg. Einlauf; kann bis 1 cm eingeputzt werden; Bestellbreite = Fertige Rollladenbreite; Bestellhöhe = Fertige Rollladenhöhe - Kastenhöhe - 0,5 cm

PRODUKTHINWEIS

Profile massgenau gefertigt, mit Bohrungen für Eckverbindungen und Beschlägen, mit Montagezubehör, Gaze, Kederschnur und Befestigungsbohrungen. Bespannung Pollenschutzgaze, Petscreen, Aluminium- und Edeltahlgewebe sowie Soltis bei OGL nicht möglich!
Optionale Sonderausführungen ISS 112U mit Rahmenprofil links und rechts oder Sonderausführung ISS 112 KLICK-RAFF inkl. Blendenwinkel bei Montage mit KLICK-RAFF System.

RAHMEN



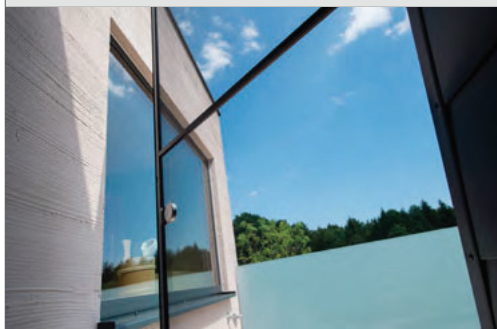
Aluminium; stranggepresst; 35 x 12 mm; pulverbeschichtet; auf Gehrung geschnitten; inkl. Aluminium Blende als Abdeckung für unsichtbaren Keder

GRIFFLEISTE



Aluminium; stranggepresst; pulverbeschichtet; flächenbündig; 78 x 12 mm; stabil mit Rahmen verschraubt; beidseitig durchgehender Griffsteg; Standardhöhe 110 cm von unten

AUSFÜHRUNGSOPTION: SPROSSE MIT DESIGN MUSCHELGRIFF



optional (ohne Aufpreis)
bei Ausführung ohne Griffleiste (OGL)
Design Muschelgriff aus Edelstahl
Oberfläche gebürstet
Durchmesser 54 mm
Höhe 13 mm
inkl. Sprosse verschiebbar
optional (Aufpreis)
Design Muschelgriff schwarz
Bespannung Pollenschutzgaze, Petscreen,
Aluminium, Edelstahlgewebe und Soltis bei OGL
nicht möglich!

SCHARNIER



SCHARNIER:
Aluminium; stranggepresst; eloxiert; Standardfarben silber EV1, dunkelbröze C34; Bolzen aus nicht rostendem Stahl; inkl. Soft-Federschließer

MAGNET



Magnete nicht sichtbar im Profil integriert; für ein sauberes und dichtes Schließen

TRITTSCHUTZ



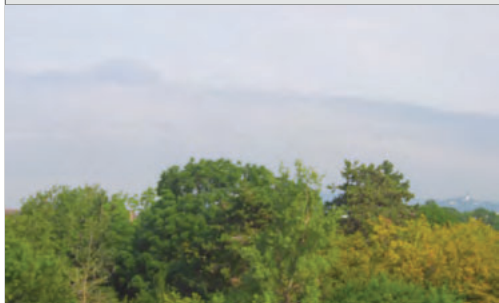
Aluminium ; stranggepresst; pulverbeschichtet; Höhe 10 cm; mit Rahmen verschraubt.

BÜRSTE



qualitativ hochwertige Dichtbürste; grau; Standard Höhe 3 mm (Typ1); umlaufend zum Fenster; optional für Nische

BEHANG

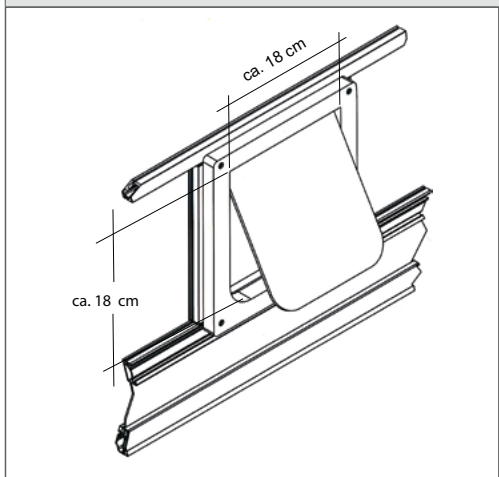


Standard Insektenschutzgaze

BESPANNUNG AUSFÜHRUNGSOPTIONEN

Aktivgaze; Klarsichtgaze; Pollenschutzgaze; Petscreen; Aluminiumgewebe; Edeltahlgewebe; Soltisbespannung

AUSFÜHRUNGSOPTION KATZENKLAPPE



Qualitativ hochwertige Katzenklappe mit 4-Wege Verschluss System (Verriegelt, nur Eingang, nur Ausgang, Entriegelt). Der Magnetverschluss garantiert ein geräuscharmes Öffnen und Schließen ohne das Tier zu erschrecken. Transparente Klappe mit umlaufender Bürstendichtung. Durchgangslichte ca. 175 x 165 mm Nur möglich bei ISS112, ISS112D, ISS113 und ISS113D.

BESTELLANGABEN

BESTELLMASS BREITE

Fertige Breite; bei Nischenmontage: Lichte Breite - 0,5 cm

BESTELLMASS HÖHE:

Fertige Höhe

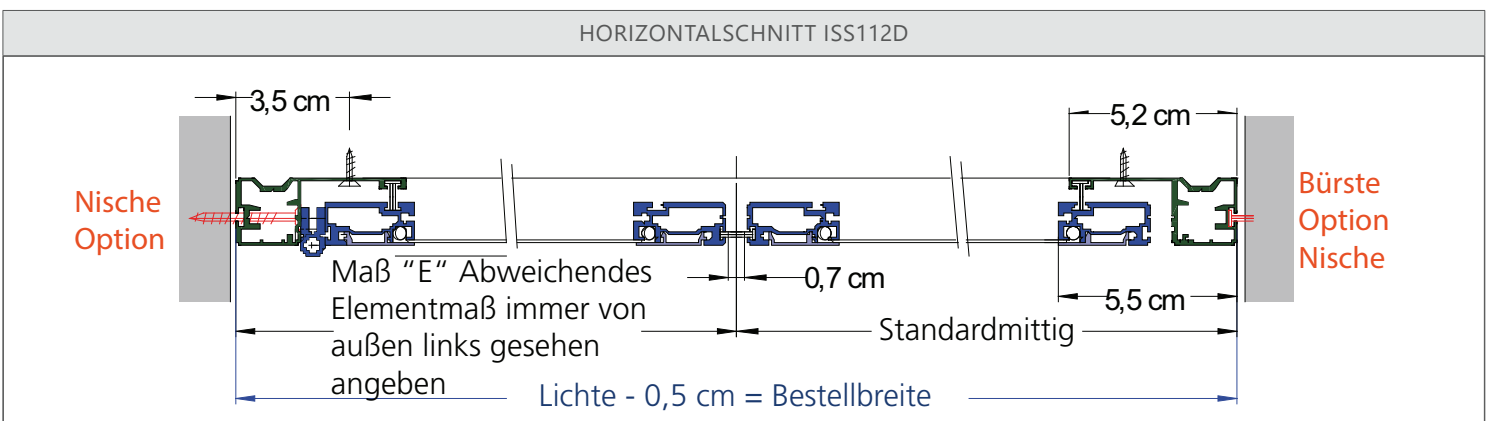
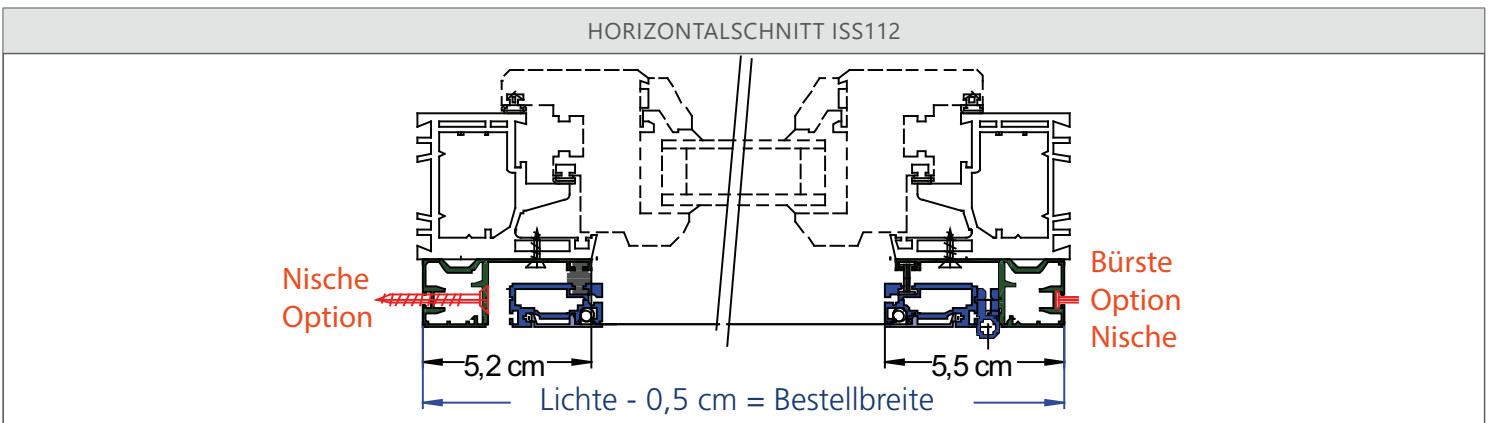
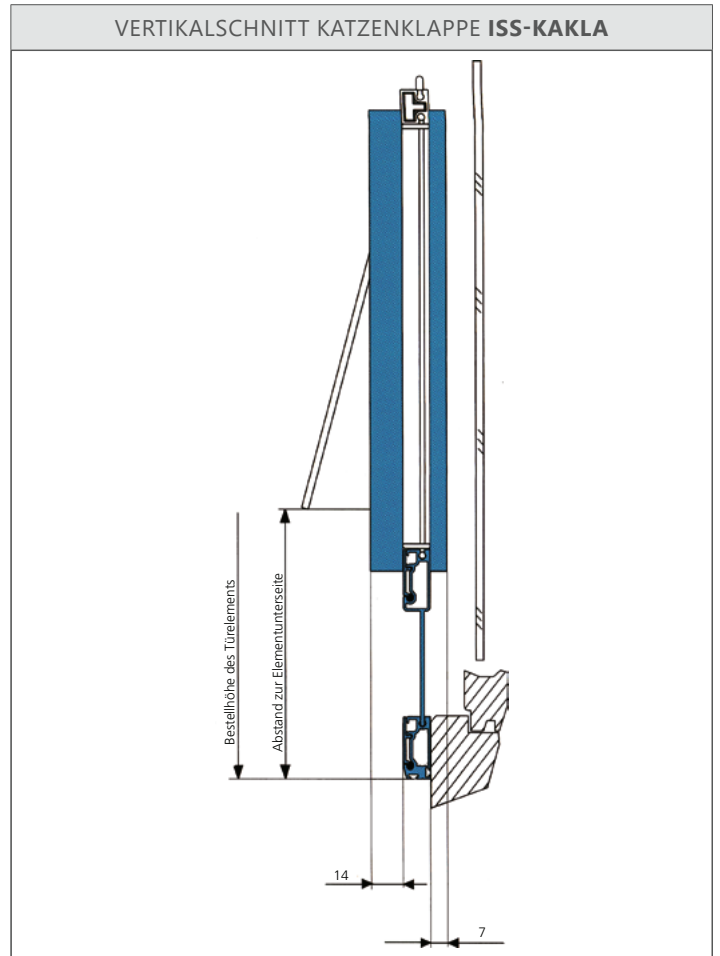
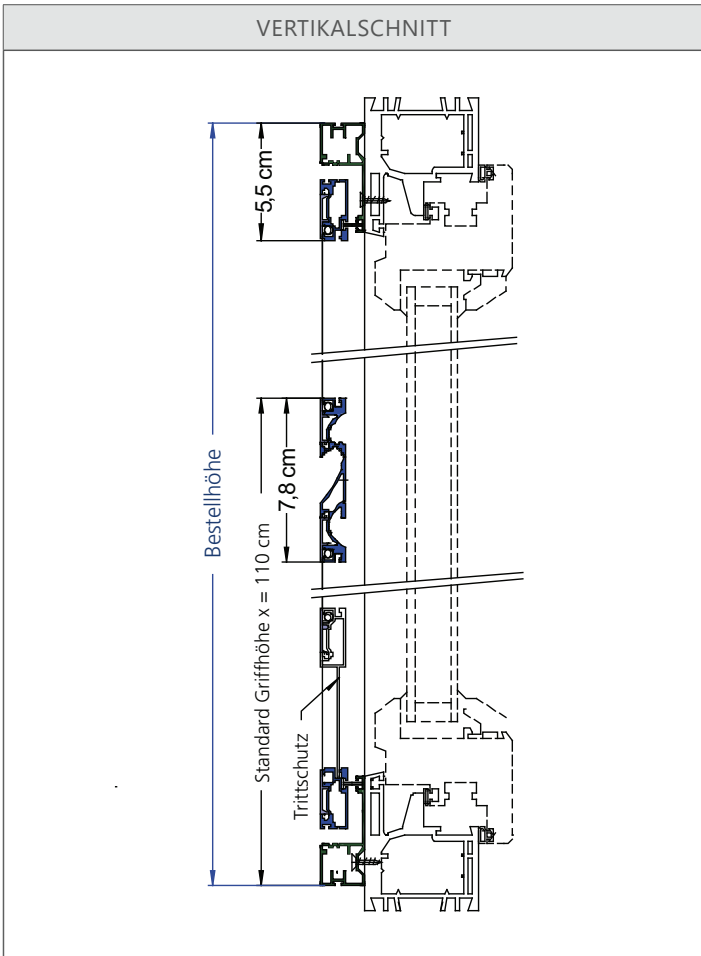
ANSCHLAGSEITE TÜR NACH DIN

Türen werden je nach Anschlagseite (Lage der Bänder) als linke Türen (Tür DIN links) oder als rechte Türen (Tür DIN rechts) bezeichnet. Dabei werden die Türen von der Seite aus betrachtet, auf der die Türbänder sichtbar sind und nach der sich das Türblatt öffnet:

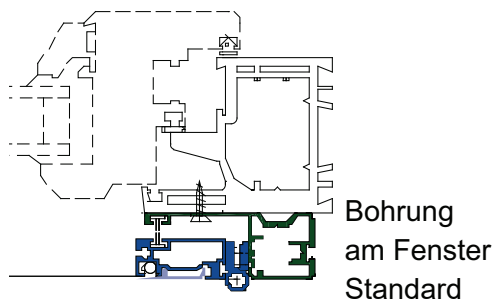
Türband auf der rechten Seite = Tür DIN rechts

Türband auf der linken Seite = Tür DIN links

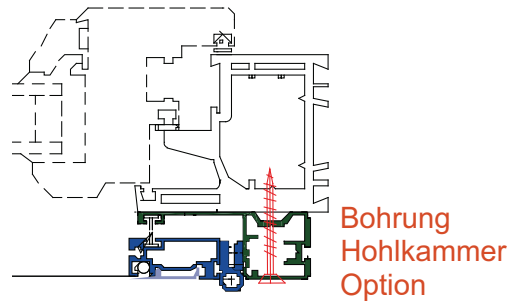
Insektenschutztüren werden immer von aussen betrachtet, da sie sich immer nach aussen öffnen.



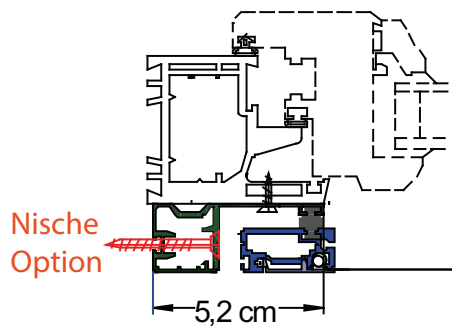
HORIZONTALSCHNITT ISS112 BOHRUNG STANDARD



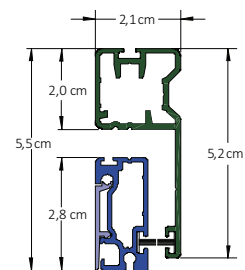
HORIZONTALSCHNITT ISS112 BOHRUNG HOHLKAMMER



HORIZONTALSCHNITT ISS112 NICHE OHNE BOHRUNG

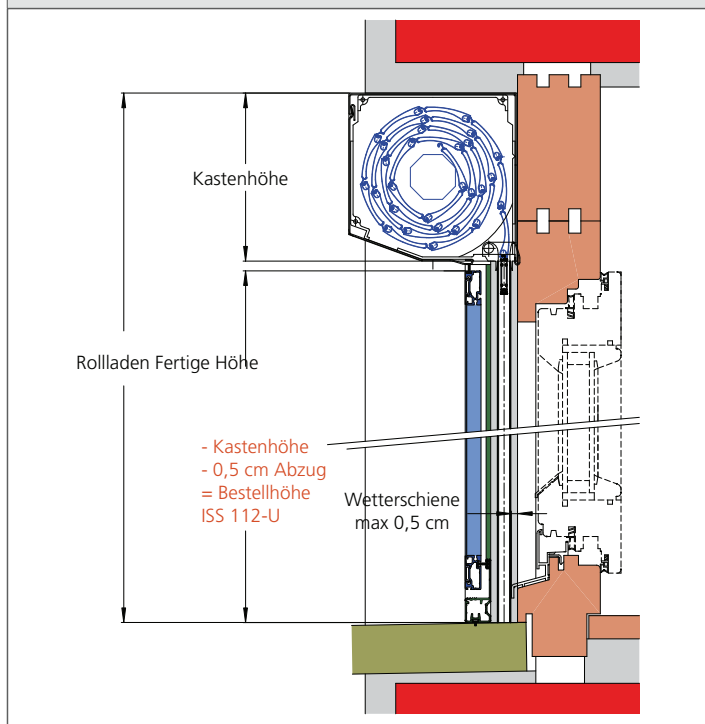


HORIZONTALSCHNITT DETAIL

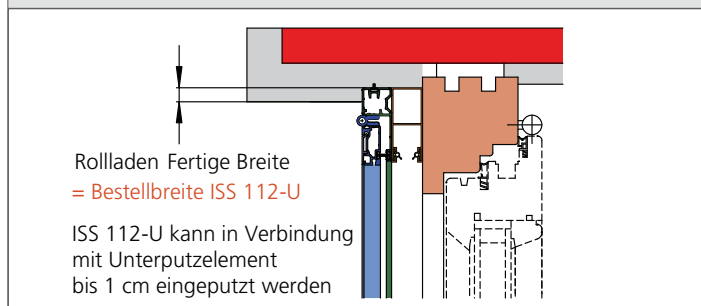


KOMBINATION ROLLADEN

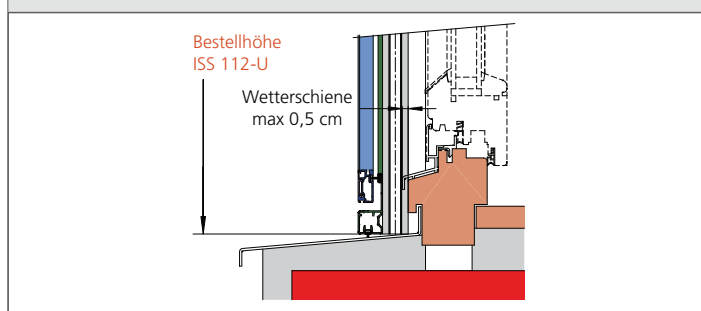
VERTIKALSCHNITT KOMBINATION ROLLADEN MIT ISS112-U



HORIZONTALSCHNITT KOMBINATION ROLLADEN MIT ISS112-U

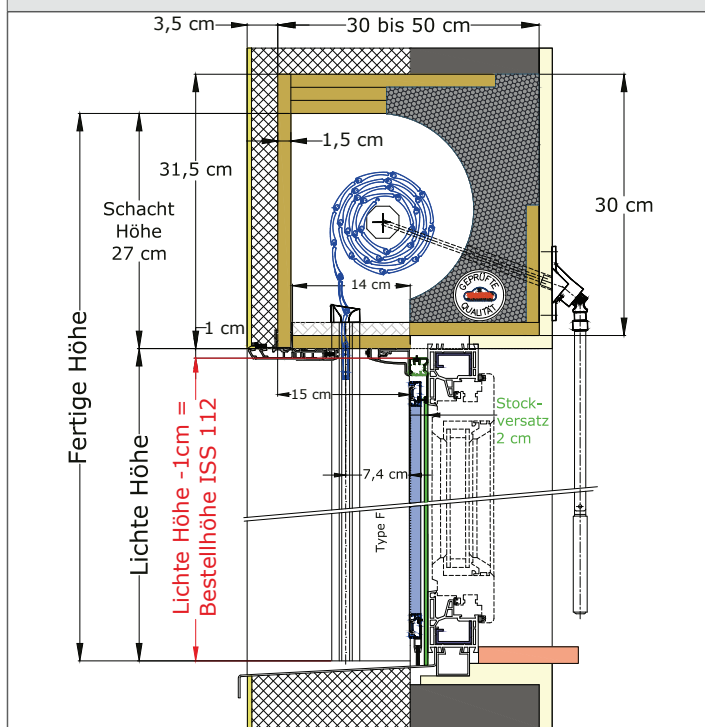


HORIZONTALSCHNITT KOMBINATION ROLLADEN MIT ISS112-U

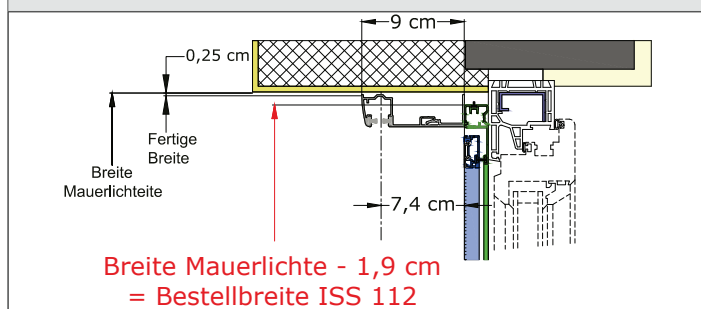


KOMBINATION ISO ROLLRAFF

VERTIKALSCHNITT KOMBINATION ISO ROLLRAFF

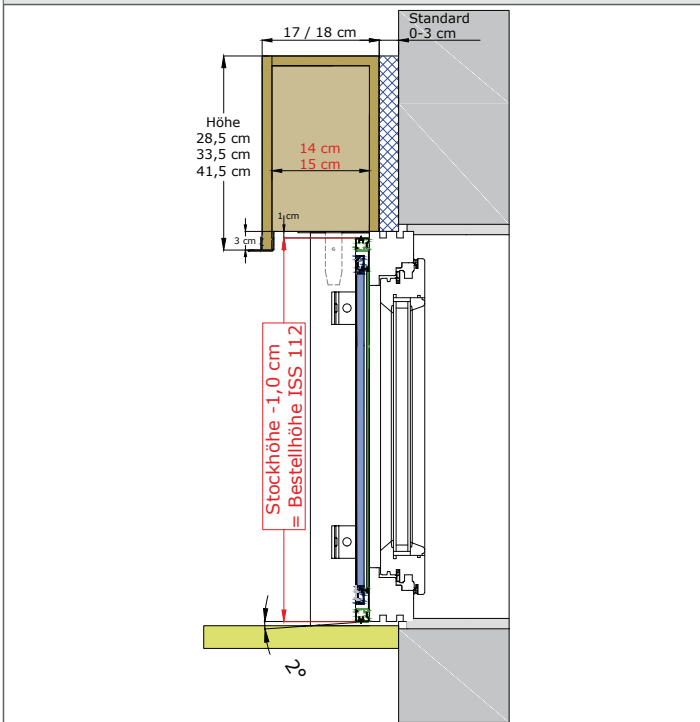


HORIZONTALSCHNITT KOMBINATION ISO ROLLRAFF

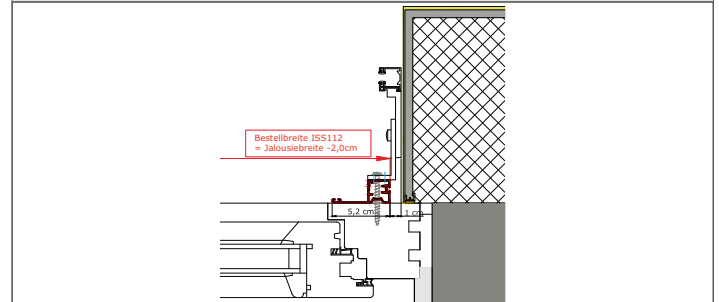


KOMBINATION RAFFSTORE

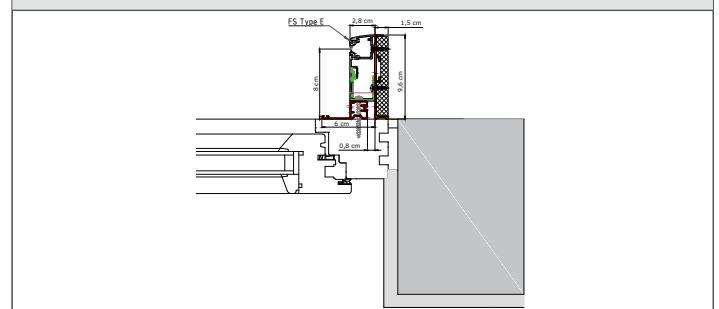
VERTIKALSCHNITT KOMBINATION KLICK-RAFFSYSTEM



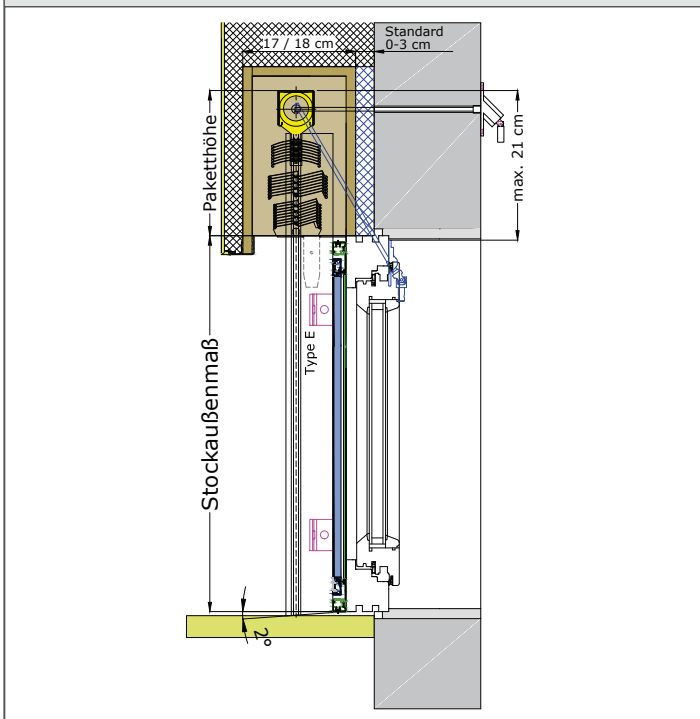
HORIZONTALSCHNITT KOMBINATION RAFFSTORE MIT OBJEKTFÜHRUNGSSCHIENE



HORIZONTALSCHNITT KOMBINATION KLICK-RAFFSYSTEM



VERTIKALSCHNITT KOMBINATION KLICK-RAFFSYSTEM



HORIZONTALSCHNITT KOMBINATION EASY-KLICK-RAFFSYSTEM EKRA

