



ISS 114

SCHIEBERAHMEN - EINLÄUFIG MIT 1 ELEMENT

ISS 214

SCHIEBERAHMEN-EINLÄUFIG MIT 2 ELEMENTEN

ISS 114-UGL

SCHIEBERAHMEN - EINLÄUFIG MIT 1 ELEMENT OHNE GRIFFLEISTE

ISS 214-UGL

SCHIEBERAHMEN-EINLÄUFIG MIT 2 ELEMENTEN OHNE GRIFFLEISTE



- | INDIVIDUELLE MASSANFERTIGUNG
- | HOHE STABILITÄT
- | GERINGE PROFILTIEFE - SCHLANKE OPTIK
- | DESIGN-MUSCHELGRIFF AUS EDELSTAHL
- | HOCHWERTIGE ROLLENGELAGERTE AUFHÄNGUNG FÜR VERSCHMUTZUNGSFREIES UND LEICHTES GLEITEN
- | ECKVERBINDUNGEN AUF GEHRUNG GEARBEITET
- | ALUMINIUM KEDERABDECKUNG FÜR ELEGANTE OPTIK
- | MIT SICHERHEITSAUSFALLSCHUTZ

Schieberahmen mit einläufigem Führungsprofil (oben und unten) und einem Schiebeelement bei ISS114 und zwei Schiebeelementen bei ISS214. Einfaches Öffnen und Schließen mittels beidseitig bedienbarer Griffleiste. Mittelschluss mit PVC-Profil. Oben aufgehängtes, rollengelagertes, aushängbares Schiebeelement, einschließlich Sicherheitsausfallschutz gegen unbeabsichtigtes Ausheben des Schiebeelementes. Führungsschiene ohne sichtbare Befestigung mittels Montage-Clips. Geeignet für Montagen an Wintergärten, Terrassentüren mit flächenbündigen Rahmenkonstruktionen.



ISS 114



ISS 214



MASSGRENZEN ISS 114	MIN.	MAX.
ELEMENTBREITE*	100 cm	460 cm
ELEMENTHÖHE	100 cm	280 cm

MASSGRENZEN ISS 214	MIN.	MAX.
ELEMENTBREITE*	100 cm	460 cm
ELEMENTHÖHE	100 cm	280 cm

TECHNIK UND MATERIALIEN

GRUNDAUSSTATTUNG

Schieberahmen inkl. Blende; Führungsschiene; Griffleiste; Bespannung Standard: Standard Insektenschutzgaze; Gestellfarben Standard; Fenstermontage; optional mit Boden- oder Fensterprofil Führung

RAHMEN

Schieberahmen; Aluminium; stranggepresst; pulverbeschichtet; auf Gehrung geschnitten; inkl. Aluminium Blende als Abdeckung für unsichtbaren Keder; 35 x 12 mm; inkl. Anschlagpuffer

VERBINDUNG

Eckverbinder aus Metalldruckguss; Abdeckung aus stranggepressten Aluminiumprofilen

BÜRSTE

grau; Standard Höhe 3 mm (Typ1); optional Höhe 7 mm (Typ2) oder 16 mm (Typ3); optional Höhe 10 mm (Typ5)

SPROSSE

ab 150 cm Breite; senkrecht; 15 x 12 mm; Aluminiumprofil; stranggepresst; pulverbeschichtet; bei Bespannung Ausführungsoption: Pollenschutzgaze, Petscreen, Aluminium- oder Edelstahlgewebe; ab 130 cm Breite

GRIFFLEISTE

Aluminium; stranggepresst; pulverbeschichtet; beidseitig bedienbar; 78 x 12 mm; flächenbündig; stabil mit Rahmen verschraubt; Standardhöhe 110 cm von unten

TRITTSCHUTZ

optional (Aufpreis); Aluminium ; stranggepresst; pulverbeschichtet; Höhe 10 cm; mit Rahmen verschraubt

BLENDE

1 mm Aluminium; stranggepresst; pulverbeschichtet; zur Abdeckung des Gazekeders und Schraubverbindungen; Clipseystem

BESPANNUNG STANDARD

Standard Insektenschutzgaze

BESPANNUNG AUSFÜHRUNGSOPTIONEN

Aktivgaze; Aluminiumgewebe; Edelstahlgewebe; Klarsichtgaze; Petscreen; Pollenschutzgaze; Soltisbespannung

FÜHRUNGSSCHIENE

Aluminium; stranggepresst; Oberfläche pulverbeschichtet; inkl. Aushängesicherung; inkl. Soft-Stop; Rollen aus hoch gleitfähigem verschleißfestem Kunststoff; Rollenträger und Achse aus nichtrostendem Stahl, blank; Befestigung nicht sichtbar mit Montage-Clips; Bodenprofil Höhe 12 mm zum Verkleben; optional Bodenprofil gebohrt; optional Fensterprofil mit Montage-Clip verschraubt

GESTELLFARBEN STANDARD

A6C0; DB703 FS; RAL6005m; RAL7004m; RAL7012m; RAL7016m; RAL7021m; RAL7022m; RAL7035m; RAL8001m; RAL8003m; RAL8007m; RAL8017m; RAL8019m; RAL9006m; RAL9007m; RAL9016g

GESTELLFARBEN AUSFÜHRUNGSOPTIONEN

01 RAL-Classic Farben; 02 Eloxal ähnlich; 02 HF-RAL Farben; 03 HDS-Farben; 03 NCS-Farben

MONTAGE

Fenstermontage; optional mit Boden- oder Fensterprofil Führung

AUSFÜHRUNGSOPTIONEN-ZUBEHÖR

APTS

AUSFÜHRUNGSOPTION-SYSTEM

Ausführung für KLICK-RAFF; inkl. Blendenwinkel 30 x 20 mm pulverbeschichtet, an Rahmen Oberseite verschraubt; Kombination KLICK-RAFF mit ISS 114 nur als Einzelanlage möglich

PRODUKTHINWEIS

Für die Abdichtung notwendige, senkrecht flächenbündige Türrahmen bauseits beachten!

ISS 114-OGL SCHIEBERAHMEN - EINLÄUFIG MIT 1 ELEMENT OHNE GRIFFLEISTE
ISS 214-OGL SCHIEBERAHMEN-EINLÄUFIG MIT 2 ELEMENTEN OHNE GRIFFLEISTE
 PRODUKTBESCHREIBUNG



Schieberahmen mit einläufigem Führungsprofil (oben und unten) und einem Schiebeelement bei ISS114 und zwei Schiebeelementen bei ISS214. Optisch großzügiger Rahmen ohne Griffleiste. Bedienung mittels elegantem Design-Muschelgriff aus Edelstahl. Rahmen vorgespannt für verbesserte Formstabilität.

Mittelschluss mit PVC-Profil. Oben aufgehängtes, rollengelagertes, aushängbares Schiebeelement, einschließlich Sicherheitsausfallschutz gegen unbeabsichtigtes Ausheben des Schiebeelementes. Führungsschiene ohne sichtbare Befestigung mittels Montage-Clips. Geeignet für Montagen an Wintergärten, Terrassentüren mit flächenbündigen Rahmenkonstruktionen.



MASSGRENZEN ISS 114-OGL	MIN.	MAX.
ELEMENTBREITE*	100 cm	460 cm
ELEMENTHÖHE	100 cm	280 cm

MASSGRENZEN ISS 214-OGL	MIN.	MAX.
ELEMENTBREITE*	100 cm	460 cm
ELEMENTHÖHE	100 cm	280 cm

TECHNIK UND MATERIALIEN

GRUNDAUSSTATTUNG

Schieberahmen inkl. Blende; Führungsschiene; Design-Muschelgriff; Bespannung Standard: Standard Insektenschutzgaze; Gestellfarben Standard; Fenstermontage; optional mit Boden- oder Fensterprofil Führung

RAHMEN

Schieberahmen; Aluminium; stranggepresst; pulverbeschichtet; auf Gehrung geschnitten; verstärkt mit vorgespanntem Aluminiumprofil; inkl. Aluminium Blende als Abdeckung für unsichtbaren Keder; 35 x 12 mm

VERBINDUNG

Eckverbinder aus Metalldruckguss; Abdeckung aus stranggepressten Aluminiumprofilen

BÜRSTE

grau; Standard Höhe 3 mm (Typ1); optional Höhe 7 mm (Typ2) oder 16 mm (Typ3); optional Höhe 10 mm (Typ5)

GRIFF

Design Muschelgriff aus Edelstahl; Durchmesser 54 mm; Höhe 13 mm; Oberfläche gebürstet; optional (Aufpreis); Design Muschelgriff schwarz; Bespannung Pollenschutzgaze, Petscreen, Aluminium, Edstahlgewebe und Soltis bei OGL nicht möglich!

TRITTSCHUTZ

optional (Aufpreis); Aluminium ; stranggepresst; pulverbeschichtet; Höhe 10 cm; mit Rahmen verschraubt

BLENDE

1 mm Aluminium; stranggepresst; pulverbeschichtet; zur Abdeckung des Gazekeders und Schraubverbindungen; Clipsystem

BESPANNUNG STANDARD

Standard Insektenschutzgaze

BESPANNUNG AUSFÜHRUNGSOPTIONEN

Aktivgaze; Klarsichtgaze

FÜHRUNGSSCHIENE

Aluminium; stranggepresst; Oberfläche pulverbeschichtet; inkl. Aushängesicherung; inkl. Soft-Stop; Rollen aus hoch gleitfähigem verschleißfestem Kunststoff; Rollenträger und Achse aus nichtrostendem Stahl, blank; Befestigung nicht sichtbar mit Montage-Clips; Bodenprofil Höhe 12 mm zum verkleben; optional Bodenprofil gebohrt; optional Fensterprofil mit Montage-Clip verschraubt

GESTELLFARBEN STANDARD

A6C0; DB703 FS; RAL6005m; RAL7004m; RAL7012m; RAL7016m; RAL7021m; RAL7022m; RAL7035m; RAL8001m; RAL8003m; RAL8007m; RAL8017m; RAL8019m; RAL9006m; RAL9007m; RAL9016g

GESTELLFARBEN AUSFÜHRUNGSOPTIONEN

01 RAL-Classic Farben; 02 Eloxal ähnlich; 02 HF-RAL Farben; 03 HDS-Farben; 03 NCS-Farben

MONTAGE

Fenstermontage; optional mit Boden- oder Fensterprofil Führung

AUSFÜHRUNGSOPTIONEN-ZUBEHÖR

APTS; OGL-SE

AUSFÜHRUNGSOPTION-SYSTEM

Ausführung für KLICK-RAFF; inkl. Blendenwinkel 30 x 20 mm pulverbeschichtet, an Rahmen Oberseite verschraubt

PRODUKTHINWEIS

Für die Abdichtung notwendige, senkrecht flächenbündige Türrahmen bauseits beachten! Bespannung Pollenschutzgaze, Petscreen, Aluminium- und Edstahlgewebe sowie Soltis bei OGL nicht möglich!

RAHMEN



ISS 114 | ISS 214

Schieberahmen; Aluminium; stranggepresst; pulverbeschichtet; auf Gehrung geschnitten; inkl. Aluminium Blende als Abdeckung für unsichtbaren Keder; 35 x 12 mm; inkl. Anschlagpuffer

ISS 114-UGL | ISS 214-UGL

Schieberahmen; Aluminium; stranggepresst; pulverbeschichtet; auf Gehrung geschnitten; verstärkt mit vorgespanntem Aluminiumprofil; inkl. Aluminium Blende als Abdeckung für unsichtbaren Keder; 35 x 12 mm

GRIFFLEISTE ISS 114 | ISS 214



Aluminium; stranggepresst; pulverbeschichtet; beidseitig bedienbar; 78 x 12 mm; flächenbündig; stabil mit Rahmen verschraubt; Standardhöhe 110 cm von unten

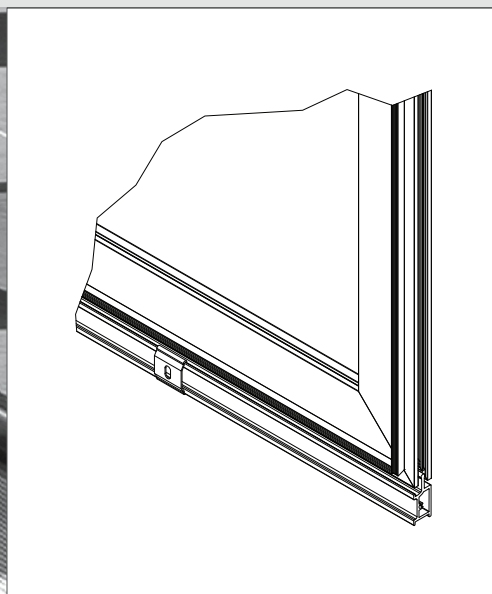


AUSFÜHRUNGSOPTION: OHNE GRIFFLEISTE MIT MUSCHELGRIFF ISS 114-UGL | ISS 214-UGL



Design Muschelgriff aus Edelstahl
 Durchmesser 54 mm
 Höhe 13 mm
 Oberfläche gebürstet
 optional (Aufpreis)
 Design Muschelgriff schwarz
 Bespannung Pollenschutzgaze, Petscreen, Aluminium, Edelstahlgewebe und Soltis bei UGL nicht möglich!

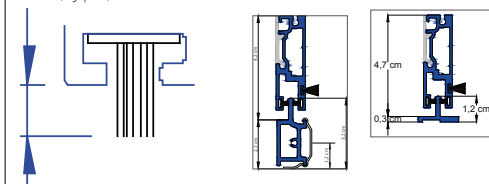
UNTERE FÜHRUNGSSCHIENE



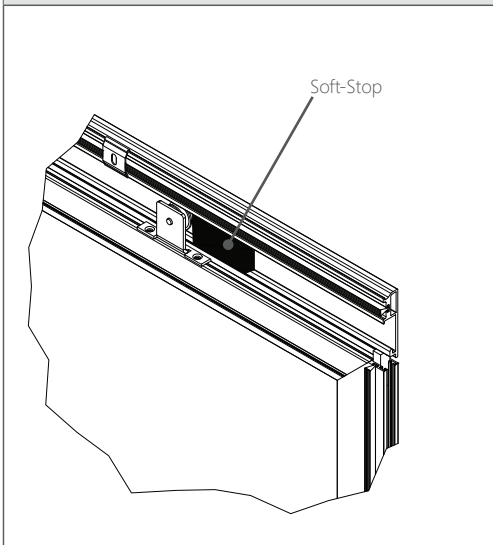
Aluminium; stranggepresst; Oberfläche pulverbeschichtet; inkl. Aushängesicherung; inkl. Soft-Stop; Rollen aus hoch gleitfähigem verschleißfestem Kunststoff; Rollenträger und Achse aus nichtrostendem Stahl, blank; Befestigung nicht sichtbar mit Montage-Clips; Bodenprofil Höhe 12 mm zum verkleben; optional Bodenprofil gebohrt; optional Fensterprofil mit Montage-Clip verschraubt

BÜRSTE

grau; Standard Höhe 3 mm (Typ1); optional Höhe 7 mm (Typ2) oder 16 mm (Typ3); optional Höhe 10 mm (Typ5)



AUFHÄNGUNG / FÜHRUNGSSCHIENEN

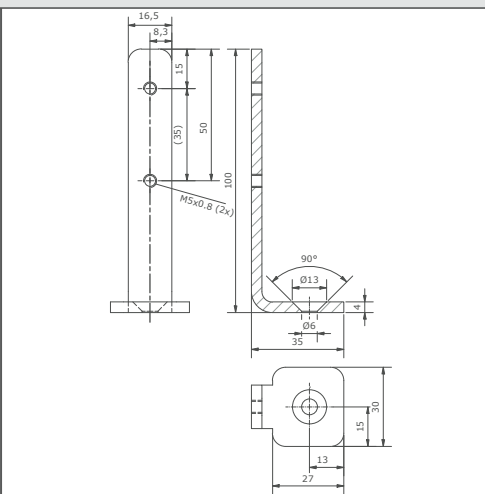


FÜHRUNGSSCHIENE

Aluminium; stranggepresst; Oberfläche pulverbeschichtet; inkl. Aushängesicherung; inkl. Soft-Stop; Rollen aus hoch gleitfähigem verschleißfestem Kunststoff; Rollenträger und Achse aus nichtrostendem Stahl, blank; Befestigung nicht sichtbar mit Montage-Clips; Bodenprofil Höhe 12 mm zum verkleben; optional Bodenprofil gebohrt; optional Fensterprofil mit Montage-Clip verschraubt

Aufhängung inkl. Sicherheitsausfallschutz und Bürstendichtung für eine verschmutzungsfreie Führung und ein leichtes, laufruhiges Öffnen und Schließen der Tür.

BODENHALTER FÜR INSEKTENSCHUTZ ÜBERGREIFEND MIT VFD40 (Aufpreis)

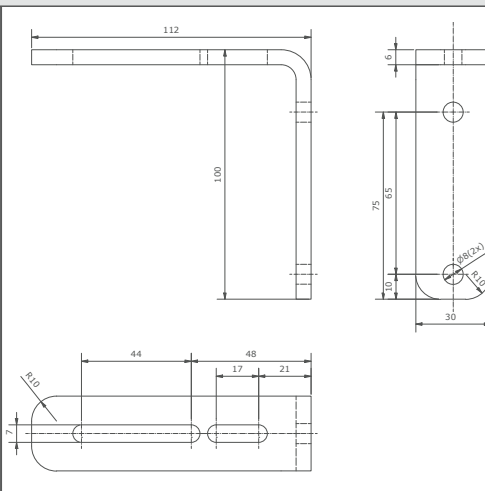


VFD-BH
Bodenhalter

Ausführung A6C0

Winkel zur unteren Befestigung der Doppelführungsschiene VFD40 bei Ausführung mit Schachttyp AUS oder VUS bzw. MINI. Für Kombinationen mit Insektenschutz-Schieberahmen. Bodenhalter speziell zur Ausführung bei bereits fertig gestelltem Fußbodenaufbau.

STOCKHALTER VUS + SVUS (Aufpreis)

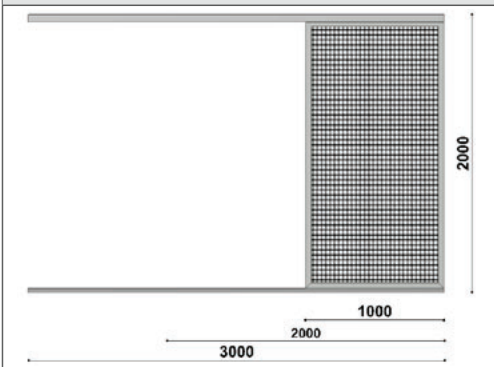


VFD-SH
Stockhalter

Tiefe verstellbar; 2-teilig Ausführung A6C0

Zweiteiliger Winkel zur unteren Befestigung der Doppelführungsschiene VFD40 bei Ausführung mit Schachttyp VUS oder AUS bzw. MINI. Für Kombinationen mit Insektenschutz-Schieberahmen.

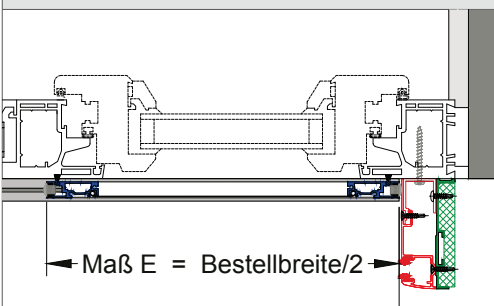
FSU-ISS114 FÜHRUNGSSCHIENEN ÜBERLÄNGE FÜR ISS 114



Beschreibt die Überlänge der Führungsschiene gegenüber der Elementbreite. Die Elementbreite dient zur Preisfindung und wird aus der gewünschten Breite des Schiebelements mal zwei berechnet. Die Gesamtbreite kann mit Hilfe einer Führungsschienenüberlänge erhöht werden. Das bedeutet, dass zum Beispiel bei einer gewünschten Gesamtbreite von 4 m und einer benötigten Schiebelementbreite von 1,5 m ein ISS114 mit einer Elementbreite von 3 m und eine Überlänge von 1m bestellt werden kann. Die Überlänge wird mit einem Aufpreis je lfm berechnet.

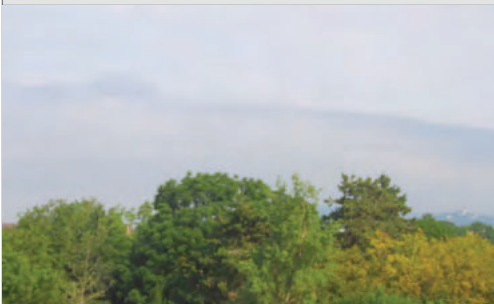
Es wird empfohlen eine Gesamtlänge/Gesamtbreite (Elementbreite + Führungsschienenüberlänge) von 590 cm nicht zu überschreiten. Über einer Gesamtlänge von 5900 mm wird die Führungsschiene mehrteilig ausgeführt, dies kann zu einer Beeinträchtigung der Laufeigenschaften führen.

MASS E



Breite des verschiebbaren Flügels von aussen gesehen. Bei einem Element mit zwei Schiebelementen gibt das Mass E die Breite des rechten Flügels an. Wie das Mass E nicht definiert so wird das Element standardmäßig symmetrisch aufgeteilt.

BEHANG



ING

Insektenschutzgaze Standard grau oder schwarz

BESPANNUNG AUSFÜHRUNGSOPTIONEN

Klarsichtgaze; Aktivgaze; Pollenschutzgaze; Petscreen; Aluminiumgewebe; Edstahlgewebe; Soltisbespannung

BESTELLANGABEN

BESTELLMASS BREITE

Fertige Breite bzw. Nische/Lichte Weite - 0,4 cm

BESTELLMASS HÖHE:

Fertige Höhe

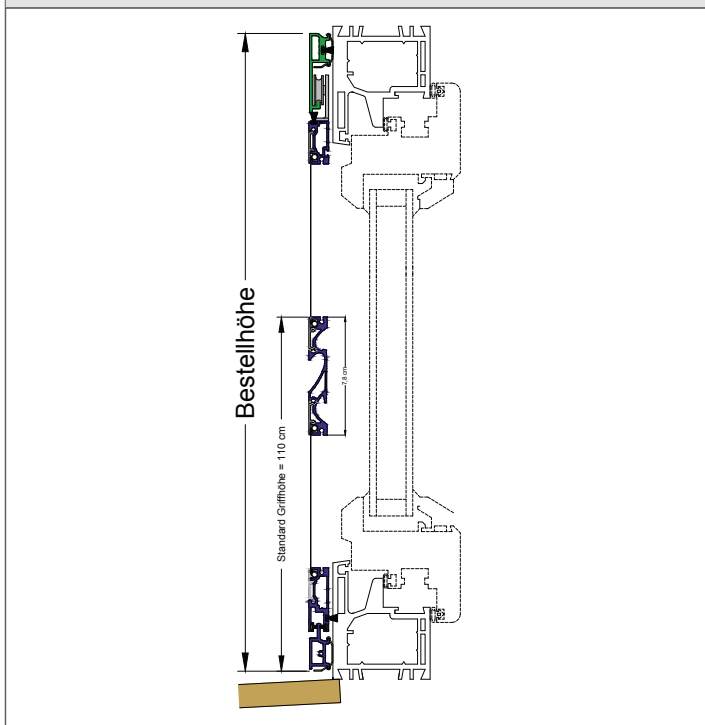
GRIFFHÖHE

Die Griffhöhe wird von der Element Unterkante bis zur Griffoberkante angegeben. Der Standard ist hier 1100 mm. Die Höhe der Griffleiste beträgt 78 mm die Höhe eines Muschelgriffes 54 mm.

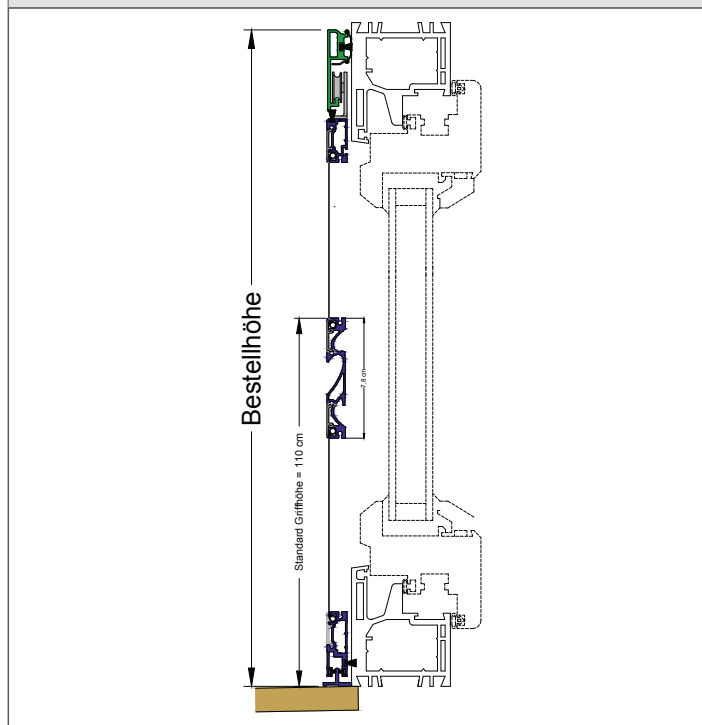
GRIFFSEITE SCHIEBETÜR

Laut Norm werden Schiebetüren von der Seite der Laufschiene bzw. Montageschiene betrachtet. Bei Insektenschutztüren ist dies immer von Aussen. Links oder rechts definiert sich somit ob von Aussen gesehen die Schiebetür nach links oder rechts geschoben wird. Wird die Tür nach links geschoben ist der Griff rechts montiert bzw. umgekehrt.

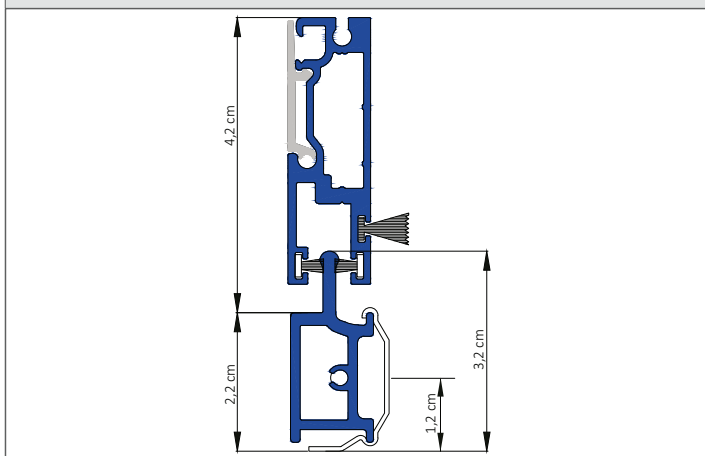
VERTIKALSCHNITT
 MONTAGE MIT FENSTERPROFIL



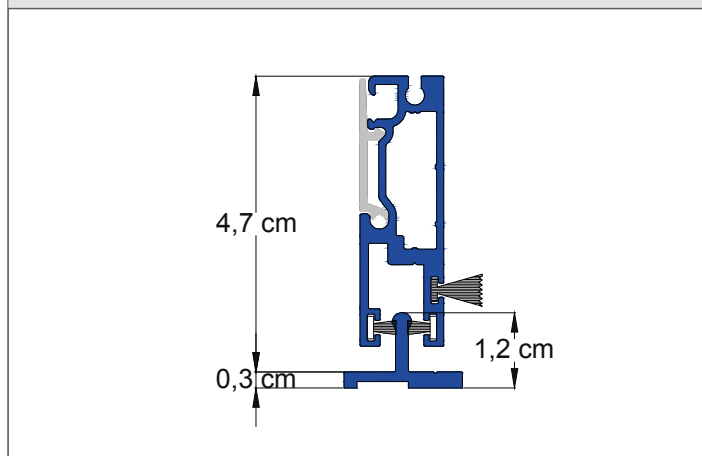
VERTIKALSCHNITT
 MONTAGE MIT BODENPROFIL



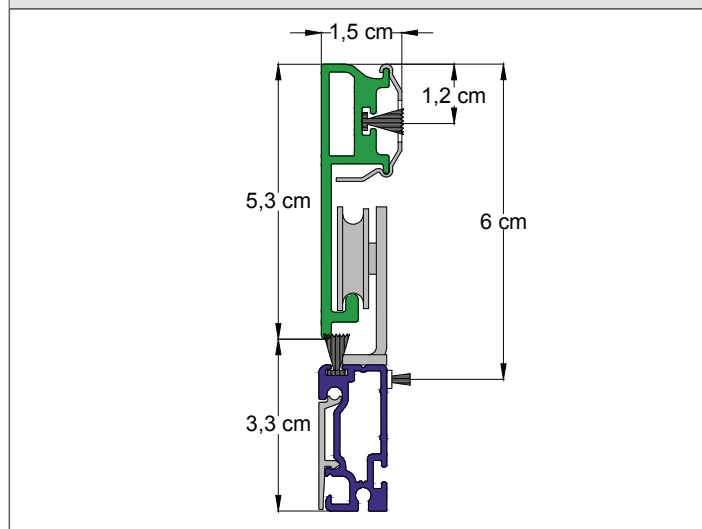
DETAIL FENSTERPROFIL (Montageclip verschraubt)



DETAIL BODENPROFIL (Bodenprofil verklebt, optional gebohrt)

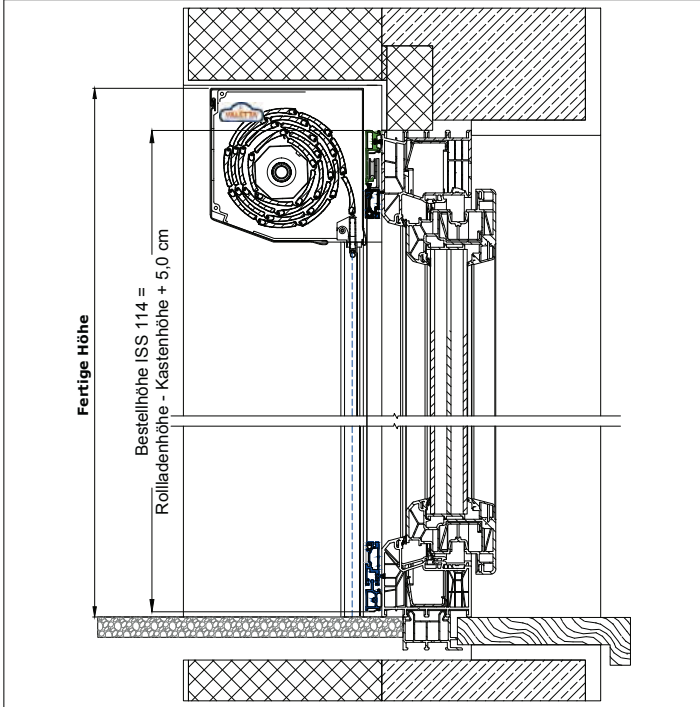


DETAIL AUFHÄNGUNG

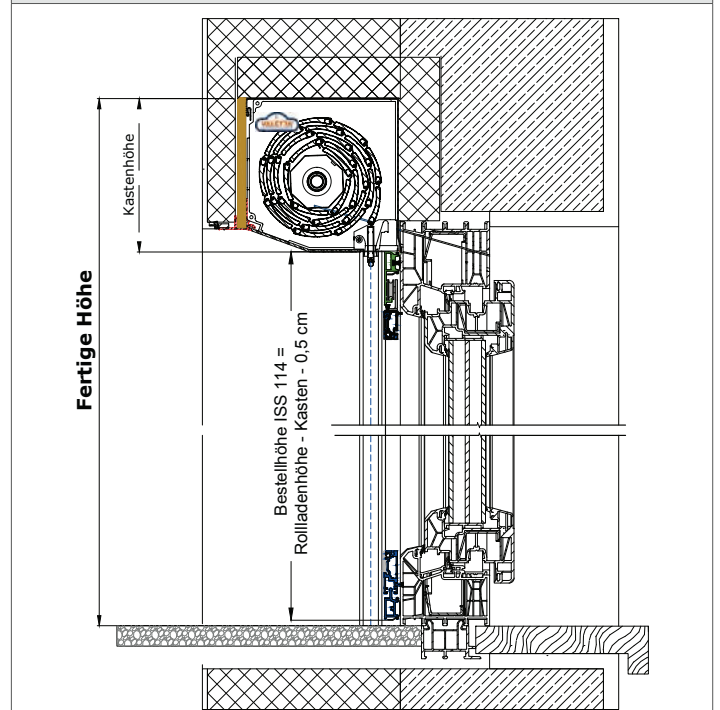


KOMBINATION ROLLADEN

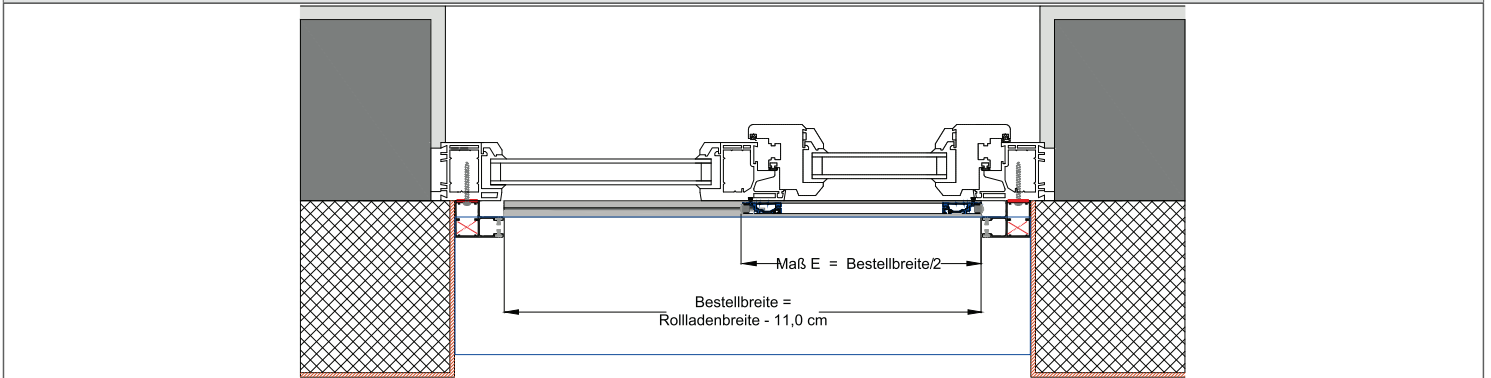
VERTIKALSCHNITT ROLLADEN AUFPUTZ
 KOMBINATION RVTI MIT DFSE SCHIENE BEI POSITIVEM EINLAUF



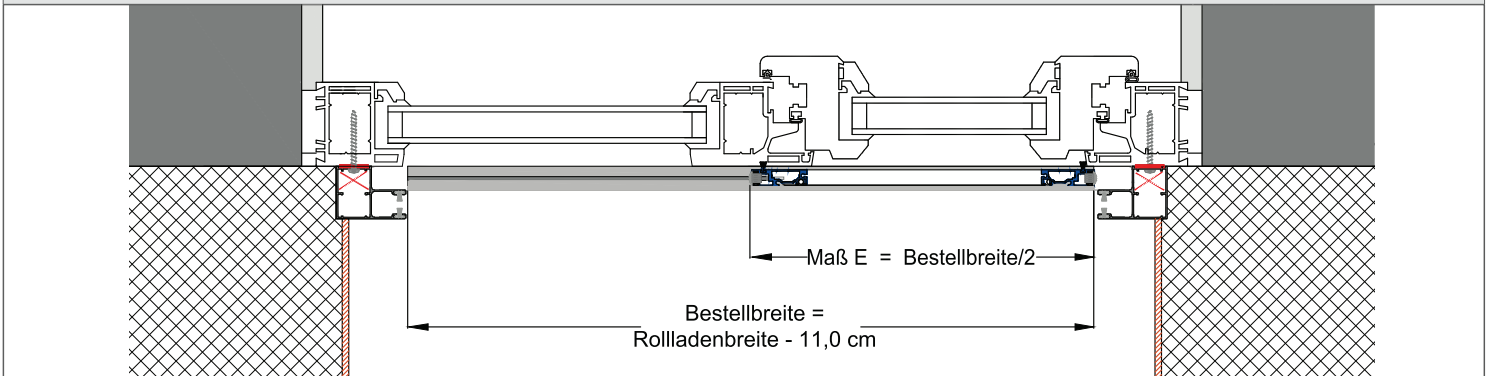
VERTIKALSCHNITT ROLLADEN UNTERPUTZ
 KOMBINATION RUTI MIT DFSE SCHIENE BEI NEGATIVEM EINLAUF



HORIZONTALSCHNITT
 KOMBINATION DFSE SCHIENE, POSITIVER EINLAUF



HORIZONTALSCHNITT
 KOMBINATION DFSE SCHIENE, NEGATIVER EINLAUF



KOMBINATION RAFFSTORE

