



ISS 115

SCHIEBERAHMEN - EINLÄUFIG MIT 1 ELEMENT

ISS 215

SCHIEBERAHMEN-EINLÄUFIG MIT 2 ELEMENTEN

ISS 115-UGL

SCHIEBERAHMEN - EINLÄUFIG MIT 1 ELEMENT OHNE GRIFFLEISTE

ISS 215-UGL

SCHIEBERAHMEN-EINLÄUFIG MIT 2 ELEMENTEN OHNE GRIFFLEISTE



- | INDIVIDUELLE MASSANFERTIGUNG
- | HOHE STABILITÄT
- | GERINGE PROFILTIEFE - SCHLANKE OPTIK
- | DESIGN-MUSCHELGRIFF AUS EDELSTAHL
- | ECKVERBINDUNGEN AUF GEHRUNG GEARBEITET
- | ALUMINIUM KEDERABDECKUNG FÜR ELEGANTE OPTIK
- | HOCHWERTIGE ROLLENGELAGERTE AUFHÄNGUNG FÜR VERSCHMUTZUNGSFREIES UND LEICHTES GLEITEN
- | MIT SICHERHEITSAUSFALLSCHUTZ

ISS115 Schieberahmen mit einläufigem Montagerahmen und einem Schiebeelement. ISS215 mit einläufigem Montagerahmen und zwei Schiebeelementen. Einfaches Öffnen und Schließen mittels beidseitig bedienbarer Griffleiste. Sauberer und sicherer Mittelschluss mit Magnetprofilen. Oben aufgehängtes, rollengelagertes, aushängbares Schiebeelement, einschließlich Sicherheitsausfallschutz gegen unbeabsichtigtes Ausheben des Schiebeelementes. Geeignet für Montagen an Wintergärten, Terrassentüren mit flächenbündigen Rahmenkonstruktionen, auf Außenwand oder Nischen.



MASSGRENZEN ISS 115	MIN.	MAX.
ELEMENTBREITE*	100 cm	460 cm
ELEMENTHÖHE	100 cm	280 cm

MASSGRENZEN ISS 215	MIN.	MAX.
ELEMENTBREITE*	100 cm	460 cm
ELEMENTHÖHE	100 cm	280 cm

TECHNIK UND MATERIALIEN

GRUNDAUSSTATTUNG

Schieberahmen inkl. Blende; Führungsschiene; Griffleiste; Bespannung Standard: Standard Insektenschutzgaze; Gestellfarben Standard; Montagerahmen: einläufig; Fenstermontage; Nischenmontage

RAHMEN

Schieberahmen; Aluminium; stranggepresst; pulverbeschichtet; auf Gehrung geschnitten; inkl. Aluminium Blende als Abdeckung für unsichtbaren Keder; 35 x 12 mm

VERBINDUNG

Eckverbinder aus Metalldruckguss; Abdeckung aus stranggepressten Aluminiumprofilen

BÜRSTE

grau; Standard Höhe 7 mm (Typ2); optional Höhe 3 mm (Typ1) oder 16 mm (Typ3); optional Höhe 10 mm (Typ5)

SPROSSE

ab 150 cm Breite; senkrecht; 15 x 12 mm; Aluminiumprofil; stranggepresst; pulverbeschichtet; bei Bespannung Ausführungsoption: Pollenschutzgaze, Petscreen, Aluminium- oder Edelstahlgewebe; ab 130 cm Breite

GRIFFLEISTE

Aluminium; stranggepresst; pulverbeschichtet; beidseitig bedienbar; 78 x 12 mm; flächenbündig; stabil mit Rahmen verschraubt; Standardhöhe 110 cm von unten

TRITTSCHUTZ

optional (Aufpreis); Aluminium ; stranggepresst; pulverbeschichtet; Höhe 10 cm; mit Rahmen verschraubt

BLENDE

1 mm Aluminium; stranggepresst; pulverbeschichtet; zur Abdeckung des Gazekeders und Schraubverbindungen; Clipsystem

MONTAGERAHMEN

Aluminium; stranggepresst; pulverbeschichtet; einläufig; Montagebohrungen Fenster (F), Nische (N), ohne (O)

BESPANNUNG STANDARD

Standard Insektenschutzgaze

BESPANNUNG AUSFÜHRUNGSOPTIONEN

Aktivgaze; Aluminiumgewebe; Edelstahlgewebe; Klarsichtgaze; Petscreen; Pollenschutzgaze; Soltisbespannung

FÜHRUNGSSCHIENE

Aluminium; stranggepresst; Oberfläche pulverbeschichtet; Rollen aus hoch gleitfähigem verschleißfestem Kunststoff; Rollenträger und Achse aus nichtrostendem Stahl, blank; inkl. Aushängesicherung

GESTELLFARBEN STANDARD

A6C0; DB703 FS; RAL6005m; RAL7004m; RAL7012m; RAL7016m; RAL7021m; RAL7022m; RAL7035m; RAL8001m; RAL8003m; RAL8007m; RAL8017m; RAL8019m; RAL9006m; RAL9007m; RAL9016g

GESTELLFARBEN AUSFÜHRUNGSOPTIONEN

01 RAL-Classic Farben; 02 Eloxal ähnlich; 02 HF-RAL Farben; 03 HDS-Farben; 03 NCS-Farben

MONTAGE

Fenstermontage; Nischenmontage

AUSFÜHRUNGSOPTIONEN-ZUBEHÖR

APTS

AUSFÜHRUNGSOPTION-SYSTEM

Ausführung für KLICK-RAFF; inkl. Blendenwinkel 30 x 20 mm pulverbeschichtet, an Rahmen Oberseite verschraubt; K-Ausführung bei Rollladen-Kombination; inkl. Formrohr 40 x 20 mm blank, links und rechts; Formrohr im Werk vormontiert; kann bis 1 cm eingeputzt werden; optional ANW5 hinter Rollladenkasten (Aufpreis); Bestellhöhe = Fertige Rollladenhöhe - Kastenhöhe + 6 cm; Bestellbreite = Fertige Rollladenbreite - 8 cm

PRODUKTHINWEIS

Für die Abdichtung notwendige, senkrecht flächenbündige Türrahmen bauseits beachten!



ISS115 Schieberahmen mit einläufigem Montagerahmen und einem Schiebeelement. ISS215 mit einläufigem Montagerahmen und zwei Schiebeelementen. Optisch großzügiger Rahmen ohne Griffleiste. Bedienung mittels elegantem Design-Muschelgriff aus Edelstahl. Rahmen vorgespannt für verbesserte Formstabilität.

Sauberer und sicherer Mittelschluss mit Magnetprofilen. Oben aufgehängtes, rollengelagertes, aushängbares Schiebeelement, einschließlich Sicherheitsausfallschutz gegen unbeabsichtigtes Ausheben des Schiebeelementes. Für die Abdichtung notwendige senkrechte flächenbündige Türrahmen bauseits beachten. Geeignet für Montagen an Wintergärten, Terrassentüren mit flächenbündigen Rahmenkonstruktionen, auf Außenwand oder Nischen.



ISS 115-UGL



ISS 215-UGL

MASSGRENZEN ISS 115-UGL	MIN.	MAX.
ELEMENTBREITE*	100 cm	460 cm
ELEMENTHÖHE	100 cm	250 cm

MASSGRENZEN ISS 215-UGL	MIN.	MAX.
ELEMENTBREITE*	100 cm	460 cm
ELEMENTHÖHE	100 cm	250 cm

TECHNIK UND MATERIALIEN

GRUNDAUSSTATTUNG

Schieberahmen inkl. Blende; Führungsschiene; Design-Muschelgriff; Bespannung Standard: Standard Insektenschutzgaze; Gestellfarben Standard; Montagerahmen: einläufig; Fenstermontage; Nischenmontage

RAHMEN

Schieberahmen; Aluminium; stranggepresst; pulverbeschichtet; auf Gehrung geschnitten; verstärkt mit vorgespanntem Aluminiumprofil; inkl. Aluminium Blende als Abdeckung für unsichtbaren Keder; 35 x 12 mm

VERBINDUNG

Eckverbinder aus Metalldruckguss; Abdeckung aus stranggepressten Aluminiumprofilen

BÜRSTE

grau; Standard Höhe 7 mm (Typ2); optional Höhe 3 mm (Typ1) oder 16 mm (Typ3); optional Höhe 10 mm (Typ5)

GRIFF

Design Muschelgriff aus Edelstahl; Durchmesser 54 mm; Höhe 13 mm; Oberfläche gebürstet; optional (Aufpreis); Design Muschelgriff schwarz; Bespannung Pollenschutzgaze, Petscreen, Aluminium, Edelstahlgewebe und Soltis bei OGL nicht möglich!

TRITTSCHUTZ

optional (Aufpreis); Aluminium; stranggepresst; pulverbeschichtet; Höhe 10 cm; mit Rahmen verschraubt

BLENDE

1 mm Aluminium; stranggepresst; pulverbeschichtet; zur Abdeckung des Gazekeders und Schraubverbindungen; Clipsystem

MONTAGERAHMEN

Aluminium; stranggepresst; pulverbeschichtet; einläufig; Montagebohrungen Fenster (F), Nische (N), ohne (O)

BESPANNUNG STANDARD

Standard Insektenschutzgaze

BESPANNUNG AUSFÜHRUNGSOPTIONEN

Aktivgaze; Klarsichtgaze

FÜHRUNGSSCHIENE

Aluminium; stranggepresst; Oberfläche pulverbeschichtet; Rollen aus hoch gleitfähigem verschleißfestem Kunststoff; Rollenträger und Achse aus nichtrostendem Stahl, blank; inkl. Aushängesicherung

GESTELLFARBEN STANDARD

A6C0; DB703 FS; RAL6005m; RAL7004m; RAL7012m; RAL7016m; RAL7021m; RAL7022m; RAL7035m; RAL8001m; RAL8003m; RAL8007m; RAL8017m; RAL8019m; RAL9006m; RAL9007m; RAL9016g

GESTELLFARBEN AUSFÜHRUNGSOPTIONEN

01 RAL-Classic Farben; 02 Eloxal ähnlich; 02 HF-RAL Farben; 03 HDS-Farben; 03 NCS-Farben

MONTAGE

Fenstermontage; Nischenmontage

AUSFÜHRUNGSOPTIONEN-ZUBEHÖR

APTS; OGL-SE

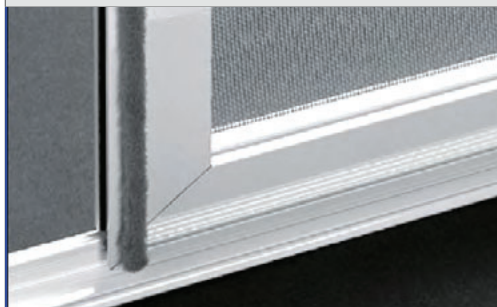
AUSFÜHRUNGSOPTION-SYSTEM

Ausführung für KLICK-RAFF; inkl. Blendenwinkel 30 x 20 mm pulverbeschichtet, an Rahmen Oberseite verschraubt; K-Ausführung bei Rollladen-Kombination; inkl. Formrohr 40 x 20 mm blank, links und rechts; Formrohr im Werk vormontiert; kann bis 1 cm eingeputzt werden; optional ANW5 hinter Rollladenkasten (Aufpreis); Bestellhöhe = Fertige Rollladenhöhe - Kastenhöhe + 6 cm; Bestellbreite = Fertige Rollladenbreite - 8 cm

PRODUKTHINWEIS

Für die Abdichtung notwendige, senkrecht flächenbündige Türrahmen bauseits beachten!! Bespannung Pollenschutzgaze, Petscreen, Aluminium- und Edelstahlgewebe sowie Soltis bei OGL nicht möglich!

RAHMEN



ISS 115 | ISS 215

Schieberahmen; Aluminium; stranggepresst; pulverbeschichtet; auf Gehrung geschnitten; inkl. Aluminium Blende als Abdeckung für unsichtbaren Keder; 35 x 12 mm

ISS 115-UGL | ISS 215-UGL

Schieberahmen; Aluminium; stranggepresst; pulverbeschichtet; auf Gehrung geschnitten; verstärkt mit vorgespanntem Aluminiumprofil; inkl. Aluminium Blende als Abdeckung für unsichtbaren Keder; 35 x 12 mm

GRIFFLEISTE ISS 115 | ISS 215



Aluminium; stranggepresst; pulverbeschichtet; beidseitig bedienbar; 78 x 12 mm; flächenbündig; stabil mit Rahmen verschraubt; Standardhöhe 110 cm von unten



AUSFÜHRUNGSOPTION: OHNE GRIFFLEISTE MIT MUSCHELGRIFF ISS 115-UGL | ISS 215-UGL

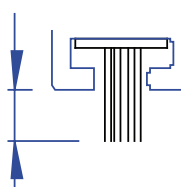


Design Muschelgriff aus Edelstahl
 Durchmesser 54 mm
 Höhe 13 mm
 Oberfläche gebürstet
 optional (Aufpreis)
 Design Muschelgriff schwarz
 Bespannung Pollenschutzgaze, Petscreen, Aluminium, Edeltahlgewebe und Soltis bei UGL nicht möglich!

BODENSCHIENE



Bodenseitige doppelte Rahmenführung und Bürstendichtung. grau; Standard Höhe 7 mm (Typ2); optional Höhe 3 mm (Typ1) oder 16 mm (Typ3); optional Höhe 10 mm (Typ5)



AUFHÄNGUNG / FÜHRUNGSSCHIENEN



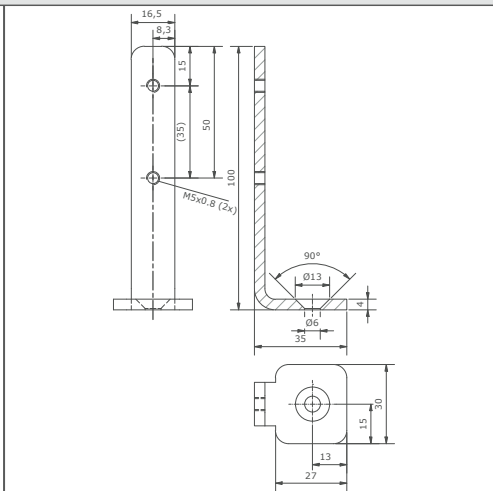
FÜHRUNGSSCHIENEN

Aluminium; stranggepresst; Oberfläche pulverbeschichtet; Rollen aus hoch gleitfähigem verschleißfestem Kunststoff; Rollenträger und Achse aus nichtrostendem Stahl, blank; inkl. Aushängesicherung

AUFHÄNGUNG

Aufhängung inkl. Sicherheitsausfallschutz und Bürstendichtung für eine verschmutzungsfreie Führung und ein leichtes, laufuhiges Öffnen und Schließen der Tür.

BODENHALTER FÜR INSEKTENSCHUTZ ÜBERGREIFEND MIT VFD40 (Aufpreis)

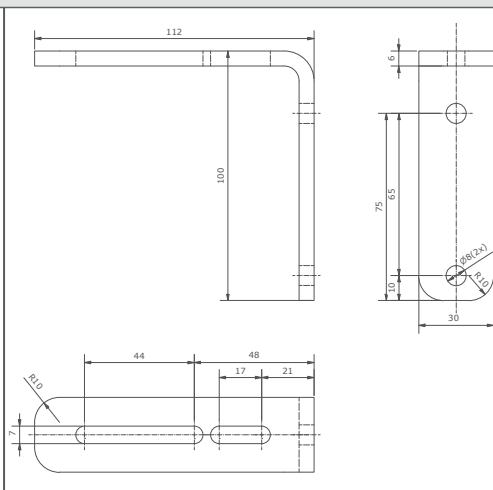


VFD-BH
 Bodenhalter

Ausführung A6C0

Winkel zur unteren Befestigung der Doppelführungsschiene VFD40 bei Ausführung mit Schachttyp AUS oder VUS bzw. MINI. Für Kombinationen mit Insektenschutz-Schieberahmen. Bodenhalter speziell zur Ausführung bei bereits fertig gestelltem Fußbodenaufbau.

STOCKHALTER VUS + SVUS (Aufpreis)

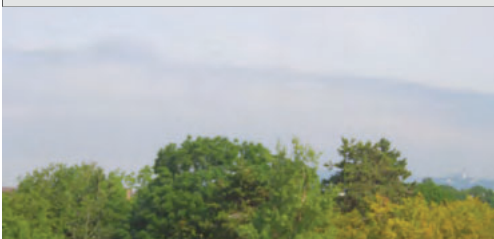


VFD-SH
 Stockhalter

Tiefe verstellbar; 2-teilig Ausführung A6C0

Zweiteiliger Winkel zur unteren Befestigung der Doppelführungsschiene VFD40 bei Ausführung mit Schachttyp VUS oder AUS bzw. MINI. Für Kombinationen mit Insektenschutz-Schieberahmen.

BEHANG



ING
 Insektenschutzgaze Standard grau oder schwarz

BESPANNUNG AUSFÜHRUNGSOPTIONEN
 Klarsichtgaze; Aktivgaze; Pollenschutzgaze; Petscreen; Aluminiumgewebe; Edstahlgewebe; Soltisbespannung

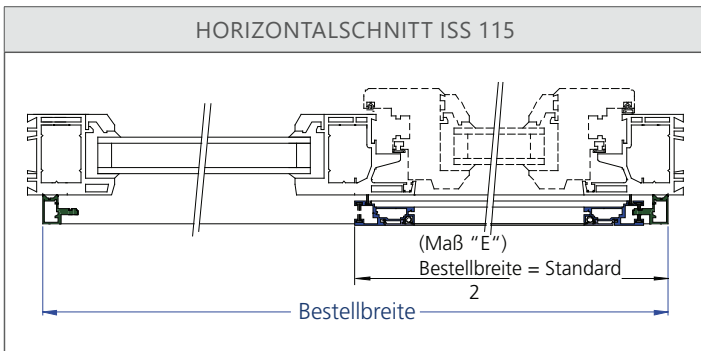
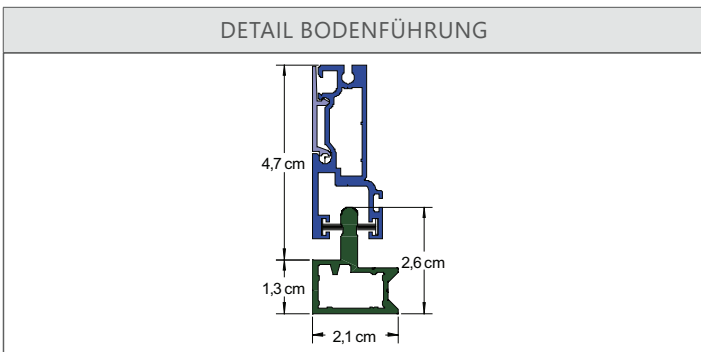
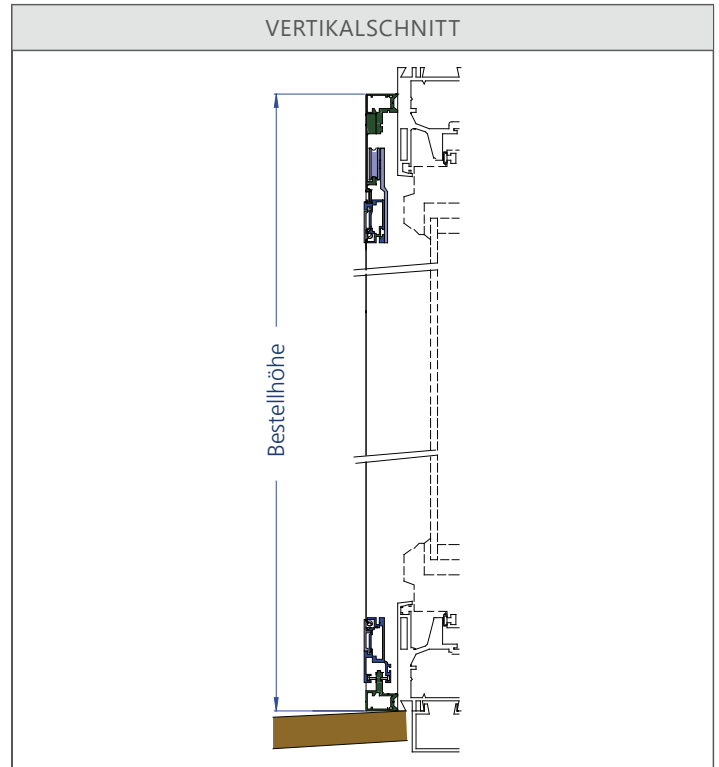
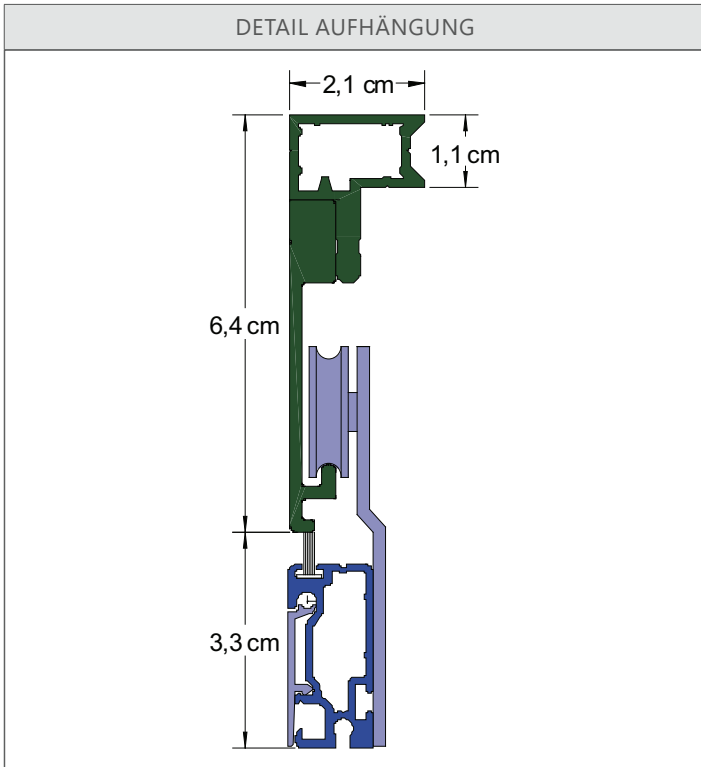
BESTELLANGABEN

BESTELLMASS BREITE
 Fertige Breite bzw. Nische - 0,4 cm

BESTELLMASS HÖHE:
 Fertige Höhe

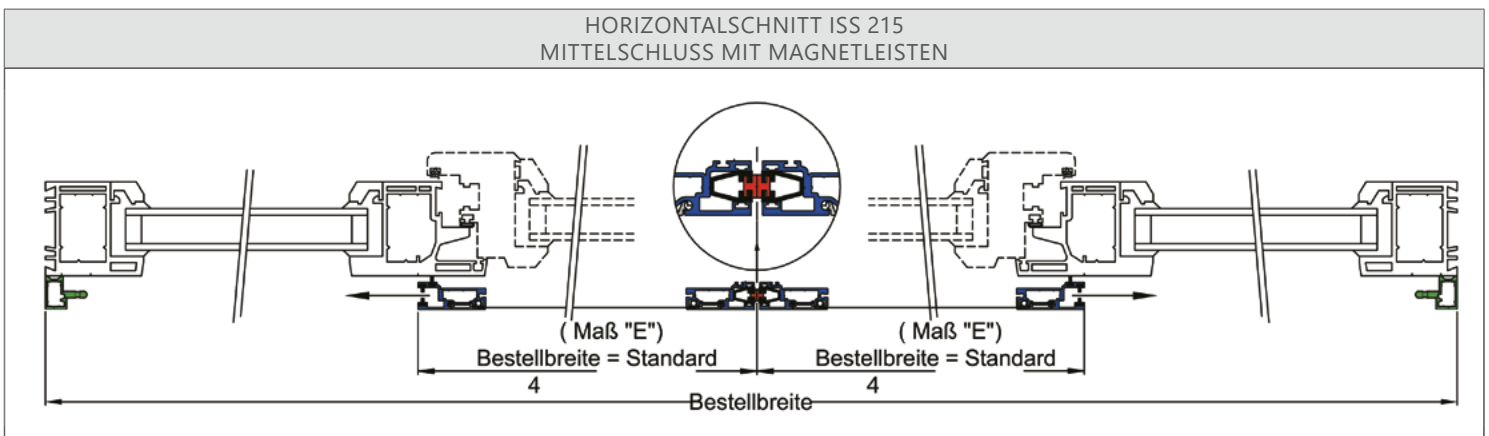
GRIFFHÖHE
 Die Griffhöhe wird von der Element Unterkante bis zur Griffoberkante angegeben. Der Standard ist hier 1100 mm. Die Höhe der Griffleiste beträgt 78 mm die Höhe eines Muschelgriffes 54 mm.

GRIFFSEITE SCHIEBETÜR
 Laut Norm werden Schiebetüren von der Seite der Laufschiene bzw. Montageschiene betrachtet. Bei Insektenschutztüren ist dies immer von Aussen. Links oder rechts definiert sich somit ob von Aussen gesehen die Schiebetür nach links oder rechts geschoben wird. Wird die Tür nach links geschoben ist der Griff rechts montiert bzw. umgekehrt.

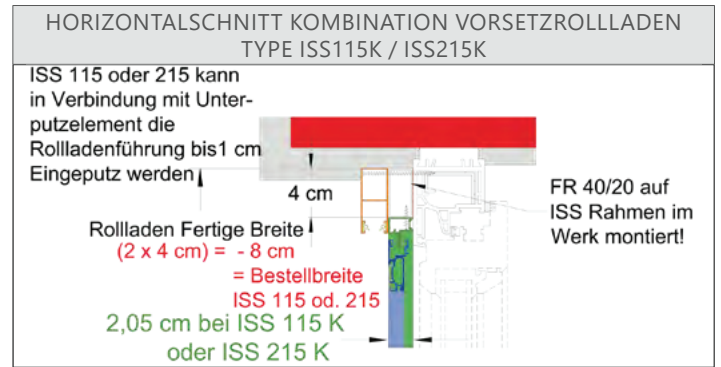
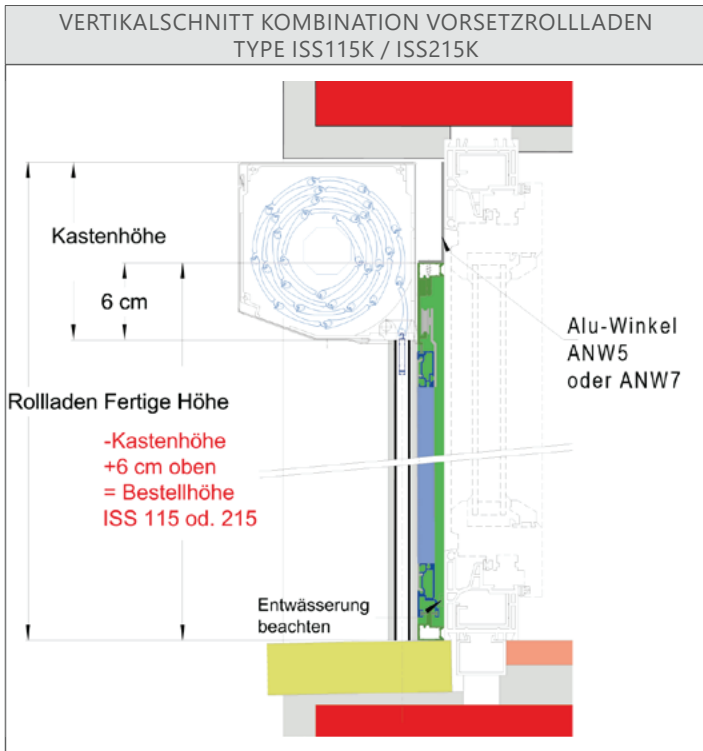


Mass E

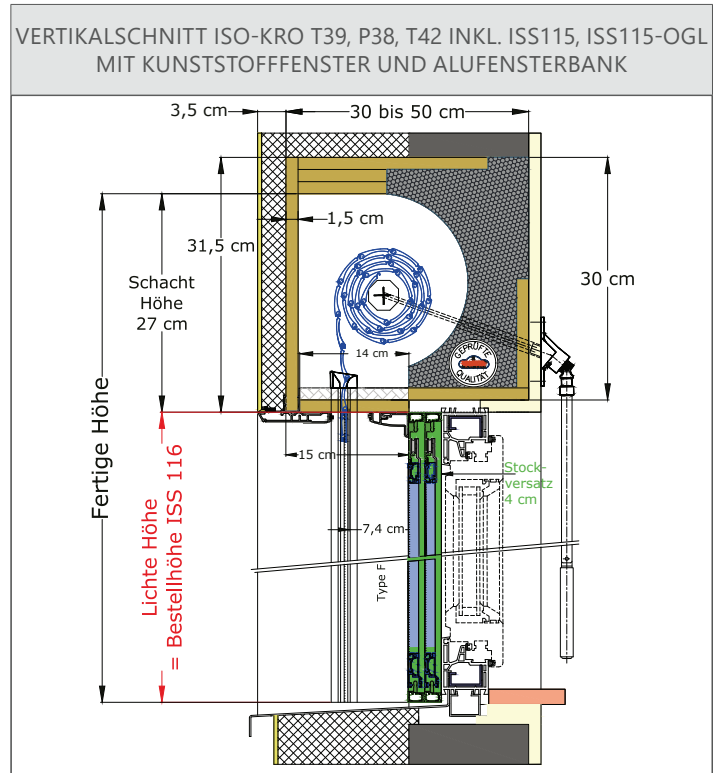
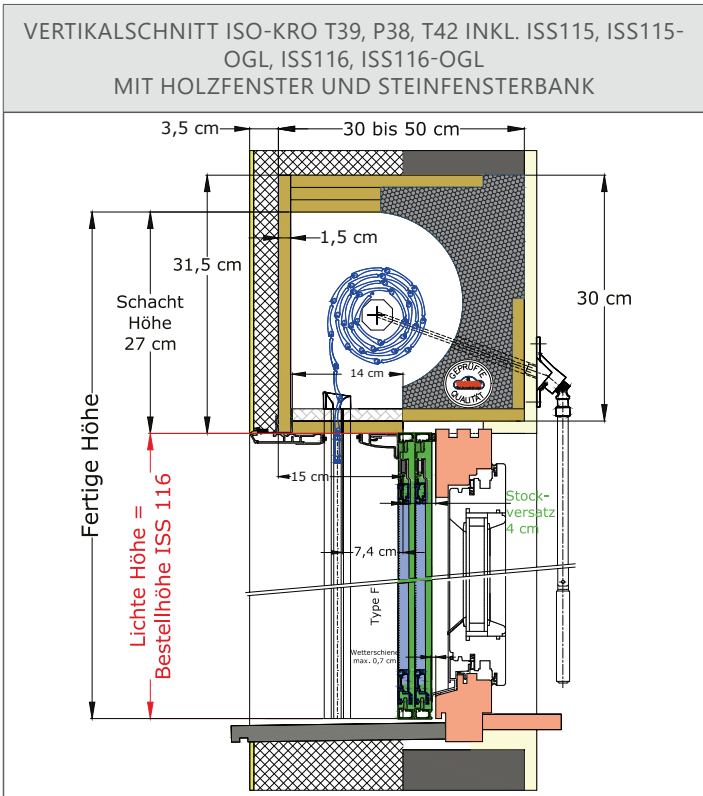
Breite des verschiebbaren Flügels von aussen gesehen. Bei einem Element mit zwei Schiebeelementen gibt das Mass E die Breite des rechten Flügels an. Wir das Mass E nicht definiert so wir das Element standardmäßig symmetrisch aufgeteilt.



KOMBINATION ROLLLADEN

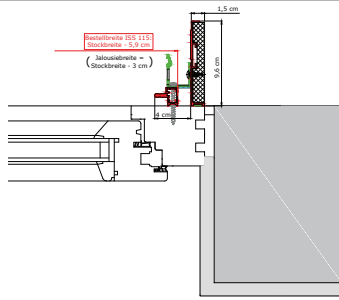


KOMBINATION ISO ROLLRAFF

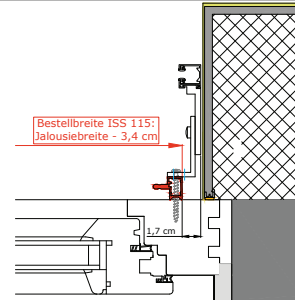


KOMBINATION RAFFSTORE

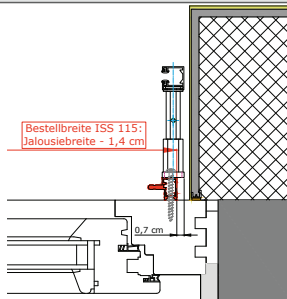
HORIZONTALSCHNITT KOMBINATION KLIICK-RAFFSYSTEM
 SOFTFÜHRUNGSSCHIENE MIT EINPUTZPROFIL



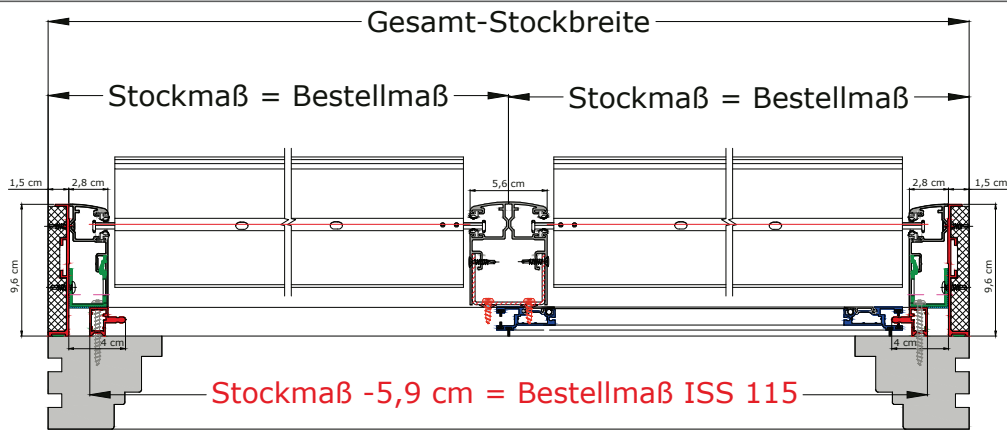
HORIZONTALSCHNITT KOMBINATION RAFFSTORE
 MIT OBJEKTFÜHRUNGSSCHIENE



HORIZONTALSCHNITT KOMBINATION RAFFSTORE
 MIT TOFS



HORIZONTALSCHNITT KOMBINATION KLIICK-RAFFSYSTEM
 SOFTFÜHRUNGSSCHIENE MIT EINPUTZPROFIL & MITTELSCHIENE



HORIZONTALSCHNITT KOMBINATION KLIICK-RAFFSYSTEM
 SOFTFÜHRUNGSSCHIENE MIT EINPUTZPROFIL & MITTELSCHIENE

