



ISS 116

SCHIEBERAHMEN - ZWEILÄUFIG MIT
2 ELEMENTEN

ISS 116-UGL

SCHIEBERAHMEN - ZWEILÄUFIG MIT
2 ELEMENTEN



- | INDIVIDUELLE MASSANFERTIGUNG
- | HOHE STABILITÄT
- | GERINGE PROFILTIEFE - SCHLANKE OPTIK
- | DESIGN-MUSCHELGRIFF AUS EDELSTAHL
- | ECKVERBINDUNGEN AUF GEHRUNG
GEARBEITET
- | ALUMINIUM KEDERABDECKUNG FÜR
ELEGANTE OPTIK
- | HOCHWERTIGE ROLLENGELAGERTE
AUFHÄNGUNG FÜR VERSCHMUTZUNGSFREIES
UND LEICHTES GLEITEN
- | MIT SICHERHEITSAUSFALLSCHUTZ

Schieberahmen mit zweiläufigem Montagerahmen und zwei Schiebeelementen. Einfaches Öffnen und Schließen mittels beidseitig bedienbarer Griffleiste. Oben aufgehängte, rollengelagerte, aushängbare Schiebeelemente, einschließlich Sicherheitsausfallschutz gegen unbeabsichtigtes Ausheben der Schiebeelemente. Geeignet für die Montage an Wintergärten, Terrassentüren, auf der Außenwand oder in Nischen.



MASSGRENZEN ISS 116	MIN.	MAX.
ELEMENTBREITE*	100 cm	460 cm
ELEMENTHÖHE	100 cm	280 cm



TECHNIK UND MATERIALIEN

GRUNDAUSSTATTUNG

zwei Schieberahmen inkl. Blende; Führungsschiene; Griffleiste; Bespannung Standard: Standard Insektenschutzgaze; Gestellfarben Standard; Montagerahmen: zweiläufig; Fenstermontage; Nischenmontage

RAHMEN

Schieberahmen; Aluminium; stranggepresst; pulverbeschichtet; auf Gehrung geschnitten; inkl. Aluminium Blende als Abdeckung für unsichtbaren Keder; 35 x 12 mm

VERBINDUNG

Eckverbinder aus Metalldruckguss; Abdeckung aus stranggepressten Aluminiumprofilen

BÜRSTE

grau; Standard Höhe 7 mm (Typ2); optional Höhe 3 mm (Typ1) oder 16 mm (Typ3); optional Höhe 10 mm (Typ5)

SPROSSE

ab 150 cm Breite; senkrecht; 15 x 12 mm; Aluminiumprofil; stranggepresst; pulverbeschichtet; bei Bespannung Ausführungsoption: Pollenschutzgaze, Petscreen, Aluminium- oder Edeltstahlgewebe; ab 130 cm Breite

GRIFFLEISTE

Aluminium; stranggepresst; pulverbeschichtet; beidseitig bedienbar; 78 x 12 mm; flächenbündig; stabil mit Rahmen verschraubt; Standardhöhe 110 cm von unten

TRITTSCHUTZ

optional (Aufpreis); Aluminium ; stranggepresst; pulverbeschichtet; Höhe 10 cm; mit Rahmen verschraubt

BLENDE

1 mm Aluminium; stranggepresst; pulverbeschichtet; zur Abdeckung des Gazekeders und Schraubverbindungen; Clipsystem

MONTAGERAHMEN

Aluminium; stranggepresst; pulverbeschichtet; zweiläufig; Montagebohrungen Fenster (F), Nische (N), ohne (O)

BESPANNUNG STANDARD

Standard Insektenschutzgaze

BESPANNUNG AUSFÜHRUNGSOPTIONEN

Aktivgaze; Aluminiumgewebe; Edeltstahlgewebe; Klarsichtgaze; Petscreen; Pollenschutzgaze; Soltisbespannung

FÜHRUNGSSCHIENE

Aluminium; stranggepresst; Oberfläche pulverbeschichtet; Rollen aus hoch gleitfähigem verschleißfestem Kunststoff; Rollenträger und Achse aus nichtrostendem Stahl, blank; inkl. Aushängesicherung

GESTELLFARBEN STANDARD

A6C0; DB703 FS; RAL6005m; RAL7004m; RAL7012m; RAL7016m; RAL7021m; RAL7022m; RAL7035m; RAL8001m; RAL8003m; RAL8007m; RAL8017m; RAL8019m; RAL9006m; RAL9007m; RAL9016g

GESTELLFARBEN AUSFÜHRUNGSOPTIONEN

01 RAL-Classic Farben; 02 Eloxal ähnlich; 02 HF-RAL Farben; 03 HDS-Farben; 03 NCS-Farben

MONTAGE

Fenstermontage; Nischenmontage



Schieberahmen mit zweiläufigem Montagerahmen und zwei Schiebeelementen. Optisch großzügiger Rahmen ohne Griffleiste. Bedienung mittels elegantem Design-Muschelgriff aus Edelstahl. Oben aufgehängte, rollengelagerte, aushängbare Schiebeelemente, einschließlich Sicherheitsausfallschutz gegen unbeabsichtigtes Ausheben der Schiebeelemente. Geeignet für die Montage an Wintergärten, Terrassentüren, auf der Außenwand oder in Nischen.



MASSGRENZEN ISS 116-UGL	MIN.	MAX.
ELEMENTBREITE*	100 cm	460 cm
ELEMENTHÖHE	100 cm	250 cm

TECHNIK UND MATERIALIEN

GRUNDAUSSTATTUNG	zwei Schieberahmen inkl. Blende; Führungsschiene; Design-Muschelgriff; Bespannung Standard: Standard Insektenschutzgaze; Gestellfarben Standard; Montagerahmen: zweiläufig; Fenstermontage; Nischenmontage
RAHMEN	Schieberahmen; Aluminium; stranggepresst; pulverbeschichtet; auf Gehrung geschnitten; verstärkt mit vorgespanntem Aluminiumprofil; inkl. Aluminium Blende als Abdeckung für unsichtbaren Keder; 35 x 12 mm
VERBINDUNG	Eckverbinder aus Metalldruckguss; Abdeckung aus stranggepressten Aluminiumprofilen
BÜRSTE	grau; Standard Höhe 7 mm (Typ2); optional Höhe 3 mm (Typ1) oder 16 mm (Typ3); optional Höhe 10 mm (Typ5)
GRIFF	Design Muschelgriff aus Edelstahl; Durchmesser 54 mm; Höhe 13 mm; Oberfläche gebürstet; optional (Aufpreis); Design Muschelgriff schwarz; Bespannung Pollenschutzgaze, Petscreen, Aluminium, Edelstahlgewebe und Soltis bei OGL nicht möglich!
TRITTSCHUTZ	optional (Aufpreis); Aluminium ; stranggepresst; pulverbeschichtet; Höhe 10 cm; mit Rahmen verschraubt
BLENDE	1 mm Aluminium; stranggepresst; pulverbeschichtet; zur Abdeckung des Gazekeders und Schraubverbindungen; Clipsystem
MONTAGERAHMEN	Aluminium; stranggepresst; pulverbeschichtet; zweiläufig; Montagebohrungen Fenster (F), Nische (N), ohne (O)
BESPANNUNG STANDARD	Standard Insektenschutzgaze
BESPANNUNG AUSFÜHRUNGSOPTIONEN	Aktivgaze; Klarsichtgaze
FÜHRUNGSSCHIENE	Aluminium; stranggepresst; Oberfläche pulverbeschichtet; Rollen aus hoch gleitfähigem verschleißfestem Kunststoff; Rollenträger und Achse aus nichtrostendem Stahl, blank; inkl. Aushängesicherung
GESTELLFARBEN STANDARD	A6C0; DB703 FS; RAL6005m; RAL7004m; RAL7012m; RAL7016m; RAL7021m; RAL7022m; RAL7035m; RAL8001m; RAL8003m; RAL8007m; RAL8017m; RAL8019m; RAL9006m; RAL9007m; RAL9016g
GESTELLFARBEN AUSFÜHRUNGSOPTIONEN	01 RAL-Classic Farben; 02 Eloxal ähnlich; 02 HF-RAL Farben; 03 HDS-Farben; 03 NCS-Farben
MONTAGE	Fenstermontage; Nischenmontage
PRODUKTHINWEIS	Bespannung Pollenschutzgaze, Petscreen, Aluminium- und Edelstahlgewebe sowie Soltis bei OGL nicht möglich!

RAHMEN



ISS 116

Schieberahmen; Aluminium; stranggepresst; pulverbeschichtet; auf Gehrung geschnitten; inkl. Aluminium Blende als Abdeckung für unsichtbaren Keder; 35 x 12 mm

ISS 116-OGL

Schieberahmen; Aluminium; stranggepresst; pulverbeschichtet; auf Gehrung geschnitten; verstärkt mit vorgespanntem Aluminiumprofil; inkl. Aluminium Blende als Abdeckung für unsichtbaren Keder; 35 x 12 mm

GRIFFLEISTE



Aluminium; stranggepresst; pulverbeschichtet; beidseitig bedienbar; 78 x 12 mm; flächenbündig; stabil mit Rahmen verschraubt; Standardhöhe 110 cm



AUSFÜHRUNGSOPTION: OHNE GRIFFLEISTE MIT MUSCHELGRIFF

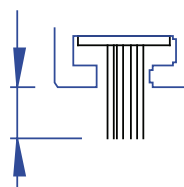


Design Muschelgriff aus Edelstahl
Durchmesser 54 mm
Höhe 13 mm
Oberfläche gebürstet
optional (Aufpreis)
Design Muschelgriff schwarz
Bespannung Pollenschutzgaze, Petscreen, Aluminium, Edeltstahlgewebe und Soltis bei OGL nicht möglich!

BODENSCHIENE



Bodenseitige doppelte Rahmenführung und Bürstendichtung.
grau; Standard Höhe 7 mm (Typ2); optional Höhe 3 mm (Typ1) oder 16 mm (Typ3); optional Höhe 10 mm (Typ5)



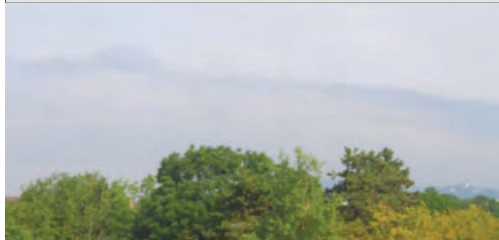
AUFHÄNGUNG / FÜHRUNGSSCHIENEN



Aluminium; stranggepresst; Oberfläche pulverbeschichtet; Rollen aus hoch gleitfähigem verschleißfestem Kunststoff; Rollenträger und Achse aus nichtrostendem Stahl, blank; inkl. Aushängesicherung

Aufhängung inkl. Sicherheitsausfallschutz und Bürstendichtung für eine verschmutzungsfreie Führung und ein leichtes, laufruhiges Öffnen und Schließen der Tür.

BEHANG



ING

Insektenschutzgaze Standard grau oder schwarz

BESPANNUNG AUSFÜHRUNGSOPTIONEN

Klarsichtgaze; Aktivgaze; Pollenschutzgaze; Petscreen; Aluminiumgewebe; Edeltahlgewebe;
Soltisbespannung

BESTELLANGABEN

BESTELLMASS BREITE

Fertige Breite bzw. Nische - 0,4 cm

BESTELLMASS HÖHE:

Fertige Höhe

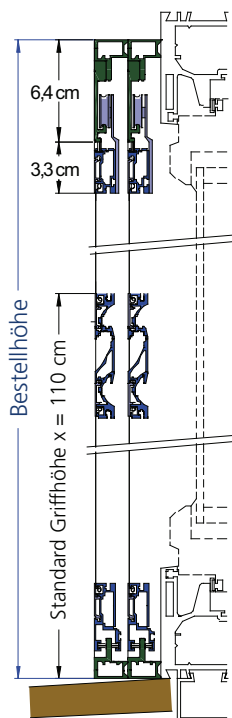
GRIFFHÖHE

Die Griffhöhe wird von der Element Unterkante bis zur Griffoberkante angegeben. Der Standard ist hier 1100 mm. Die Höhe der Griffleiste beträgt 78 mm die Höhe eines Muschelgriffes 54 mm.

GRIFFSEITE SCHIEBETÜR

Laut Norm werden Schiebetüren von der Seite der Laufschiene bzw. Montageschiene betrachtet. Bei Insektenschutztüren ist dies immer von Aussen. Links oder rechts definiert sich somit ob von Aussen gesehen die Schiebetür nach links oder rechts geschoben wird. Wird die Tür nach links geschoben ist der Griff rechts montiert bzw. umgekehrt.

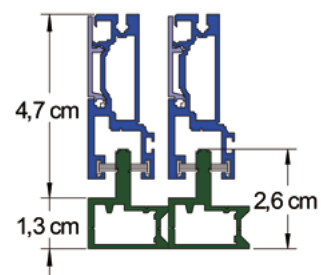
VERTIKALSCHNITT



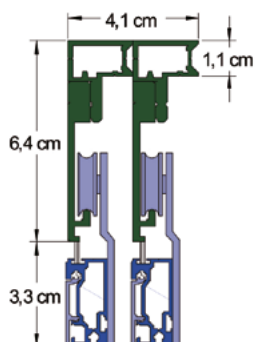
DETAIL GRIFFLEISTE



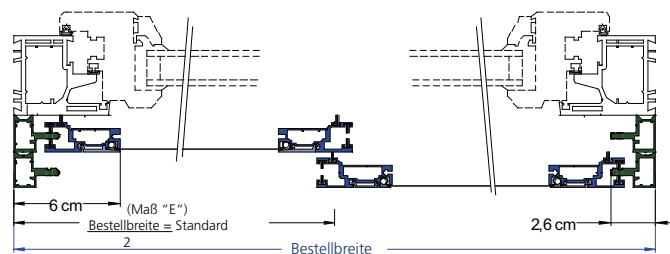
DETAIL BODENFÜHRUNG



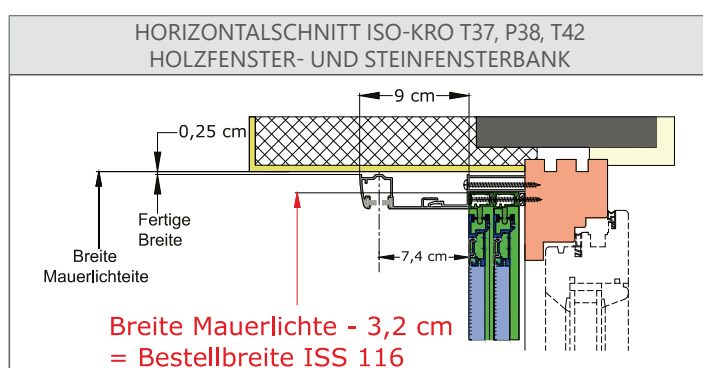
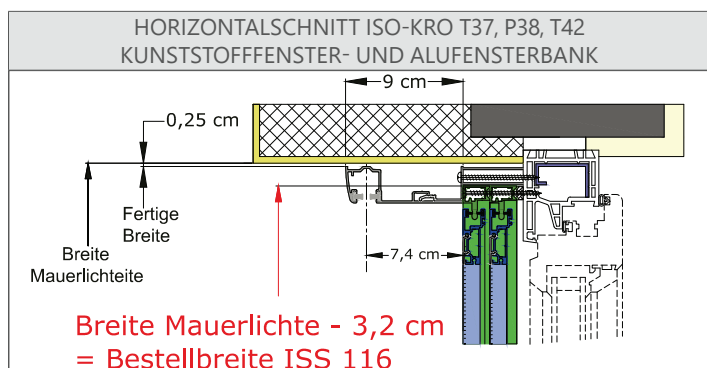
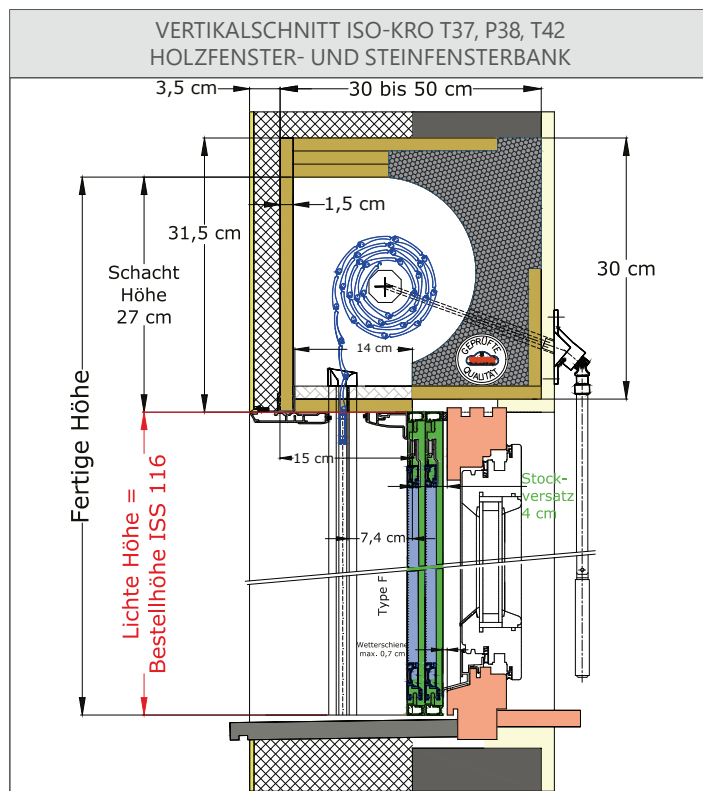
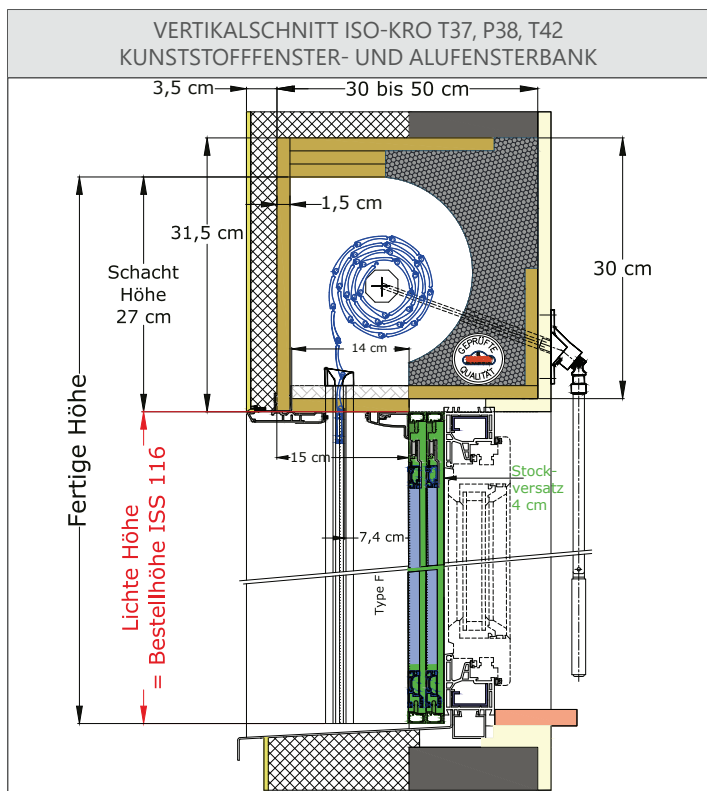
DETAIL AUFHÄNGUNG



HORIZONTALSCHNITT

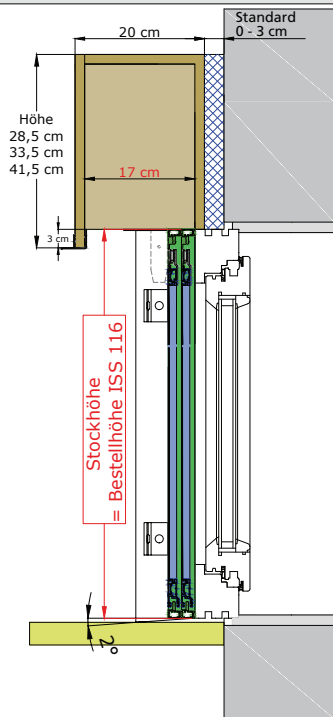


KOMBINATION ISO ROLLRAFF



KOMBINATION RAFFSTORE

VERTIKALSCHNITT
 KOMBINATION KLICK-RAFFSYSTEM



HORIZONTALSCHNITT
 KOMBINATION KLICK-RAFFSYSTEM

