



RCI-H

ROLLLADEN-COMBI-INSEKT IM
KASTEN HINTEN



- | OPTIMALER INSEKTENSCHUTZ
- | NOPPENFÜHRUNG FÜR HOHE WINDSTABILITÄT
- | GAZE SEITLICH VERSCHWEISST
- | FORMSTABILES GLASFASERGEWEBE
- | FEDERMOTOR MIT SLOW-LIFTFUNKTION

Das Rollladen-Combi-Insekt ist geeignet für Vorsatz- und Unterputzsysteme mit den Behangtypen P38, T39, T42 und TL10. Konfektionierter und im Rollladenkasten eingebauter, rollbarer Insektenschutz. Das Insektenschutzrollo ist komplett in den Rollladenkasten integriert.



MASSGRENZEN	MIN.	MAX.
ELEMENTBREITE	52.5 cm	220 cm
ELEMENTHÖHE	30 cm	250 cm



TECHNIK UND MATERIALIEN

GRUNDAUSSTATTUNG	für Bestellung gleichzeitig mit Rollladen inkl. Führungsschiene; Griffleiste; Bespannung Standard: Standard Insektenschutzgaze; Gestellfarben Standard;
TECHNIK	selbsttätige Behangaufwicklung; integrierter Federantrieb; höhenverstellbare Endrastung der Griffleiste; Behang an Welle und Griffleiste mit Keder in Kedernut fixiert; OPTION Zwischenrastung (nicht möglich bei Noppenführung); OPTION Federmotor mit Liftfunktion (FML)
GESTELLFARBEN STANDARD	A6C0; DB703 FS; RAL6005m; RAL7004m; RAL7012m; RAL7016m; RAL7021m; RAL7022m; RAL7035m; RAL8001m; RAL8003m; RAL8007m; RAL8017m; RAL8019m; RAL9006m; RAL9007m; RAL9016g
GESTELLFARBEN AUSFÜHRUNGSOPTIONEN	01 RAL-Classic Farben; 02 HF-RAL Farben; 03 NCS-Farben; 03 HDS-Farben
FÜHRUNGSSCHIENE	Führung in der Rollladen-Kombischiene DSFI (53 x 56 x 39 mm); Aluminium; stranggepresst; Oberfläche pulverbeschichtet; inkl. Einlauftrichter (in FS eingesteckt, einfach austauschbar)
GRIFFLEISTE	Aluminium; stranggepresst; C-förmig; 16 x 36 mm; pulverbeschichtet; mit integrierter Dichtbürste; mit Griff Ring; optional mit Schnur und Quaste
BESPANNUNG STANDARD	Standard Insektenschutzgaze
BESPANNUNG AUSFÜHRUNGSOPTIONEN	Aktivgaze
ANTRIEB	Federwelle 22/24 mm Aluminium stranggepresst integrierter Federantrieb selbsttätige Behangaufwicklung OPTION: Federmotor mit Liftfunktion für sanftes und kontrolliertes Auswickeln des Behangs Nachspannen der Feder von außen ohne öffnen der Kassette
ANTRIEB MANUELL AUSFÜHRUNGSOPTIONEN	FML
MONTAGE	in Rollladenkasten eingebaut
AUSFÜHRUNGSOPTIONEN-ZUBEHÖR	ZR; FML; ANW 3; ASQ

Das Rollladen-Combi-Insekt ist geeignet für Vorsatz- und Unterputzsysteme mit den Behangtypen P38, T39, T42 und TL10. Konfektionierter und im Rollladenkasten eingebauter, rollbarer Insektenschutz. Das Insektenschutzrollo ist komplett in den Rollladenkasten integriert.



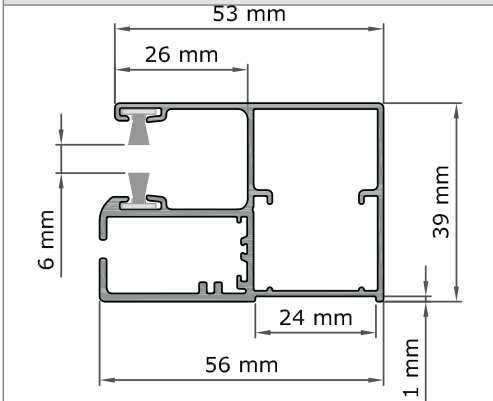
MASSGRENZEN	MIN.	MAX.
ELEMENTBREITE	52.5 cm	220 cm
ELEMENTHÖHE	30 cm	250 cm



TECHNIK UND MATERIALIEN

GRUNDAUSSTATTUNG	für Bestellung gleichzeitig mit Rollladen inkl. Führungsschiene; Griffleiste; Bespannung Standard; Standard Insektenschutzgaze; Gestellfarben Standard; Federmotor mit Lift-Funktion (FML)
TECHNIK	selbsttätige Behangaufwicklung; integrierter Federantrieb; höhenverstellbare Endrastung der Griffleiste; Behang an Welle und Griffleiste mit Keder in Kedernut fixiert
GESTELLFARBEN STANDARD	A6C0; DB703 FS; RAL6005m; RAL7004m; RAL7012m; RAL7016m; RAL7021m; RAL7022m; RAL7035m; RAL8001m; RAL8003m; RAL8007m; RAL8017m; RAL8019m; RAL9006m; RAL9007m; RAL9016g
GESTELLFARBEN AUSFÜHRUNGSOPTIONEN	01 RAL-Classic Farben; 02 HF-RAL Farben; 03 NCS-Farben; 03 HDS-Farben
FÜHRUNGSSCHIENE	Führung in der Rollladen-Kombschiene DSFI (53 x 56 x 39 mm); Aluminium; stranggepresst; Oberfläche pulverbeschichtet; inkl. Einlauftrichter (in FS eingesteckt, einfach austauschbar)
GRIFFLEISTE	Aluminium; stranggepresst; C-förmig; 16 x 36 mm; pulverbeschichtet; mit integrierter Dichtbürste; mit Griff Ring; optional mit Schnur und Quaste
BESPANNUNG STANDARD	Standard Insektenschutzgaze
BESPANNUNG AUSFÜHRUNGSOPTIONEN	Aktivgaze; Klarsichtgaze
ANTRIEB	Federwelle 22/24 mm Aluminium stranggepresst integrierter Federantrieb selbsttätige Behangaufwicklung Federmotor mit Liftfunktion für sanftes und kontrolliertes Aufwickeln des Behangs Nachspannen der Feder von außen ohne öffnen der Kassette
MONTAGE	in Rollladenkasten eingebaut
AUSFÜHRUNGSOPTIONEN-ZUBEHÖR	ANW 3; ASQ

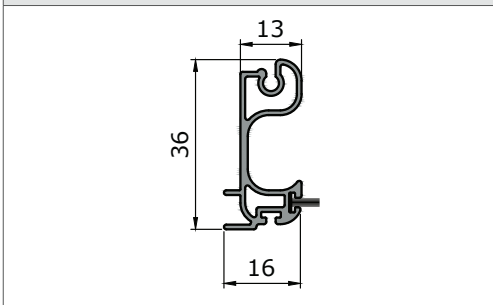
DSFI AUFPREIS DISTANZFÜHRUNGSSCHIENE-KOMBI-INSEKT MIT SOFT-FIN BÜRSTENEINLAGE



Führung in der Rollladen-Kombischiene DSFI (53 x 56 x 39 mm); Aluminium; stranggepresst; Oberfläche pulverbeschichtet; inkl. Einlaufrichter (in FS eingesteckt, einfach austauschbar)

Kombination mit Distanzprofil DP10 möglich.

GRIFFLEISTE



Aluminium; stranggepresst; C-förmig; 16 x 36 mm; pulverbeschichtet; mit integrierter Dichtbürste; mit Griff Ring; optional mit Schnur und Quaste

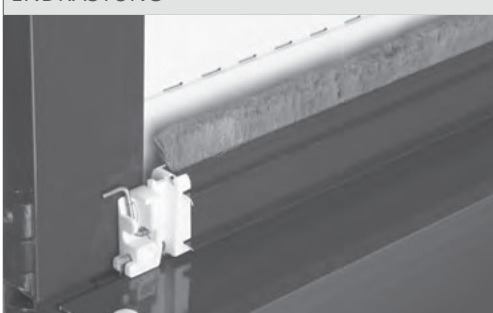


FML FEDERMOTOR MIT LIFT-FUNKTION



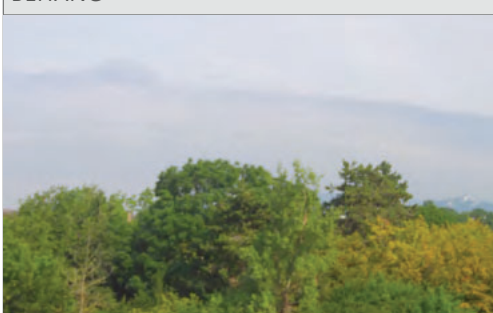
Federmotor mit Liftfunktion für Behangaufwicklung mit „Slow-Lift“ Funktion. Ermöglicht ein kontrolliertes und sanftes Aufwickeln des Behanges. Die Aufzugsfeder kann von außen ohne Öffnen der Kassette nachgespannt bzw. entspannt werden (bei ISR, SSR).

ENDRASTUNG



Die Endrastung fixiert den unteren Anschlag des Insektenschutzrollos. Sie ist höhenverstellbar und kann somit in ihrer Position individuell eingestellt werden.

BEHANG



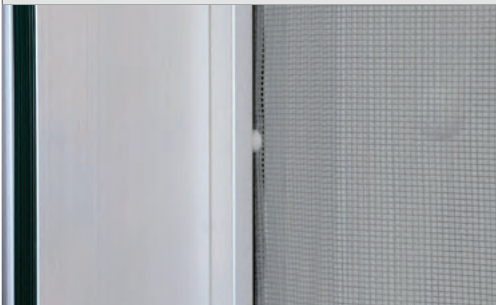
ING, ING-NF
 Insektenschutzgaze Standard grau o. schwarz + Noppenführung

: grau, schwarz

Die Standard Insektenschutzgaze ist die perfekte Basis für Insektenschutz. Das Fiberglasgewebe hat sich bereits millionenfach bewährt und kann für alle Insektenschutzsysteme eingesetzt werden.

BESPANNUNG AUSFÜHRUNGSOPTIONEN: Aktivgaze; Klarsichtgaze

NOPPENFÜHRUNG-NF

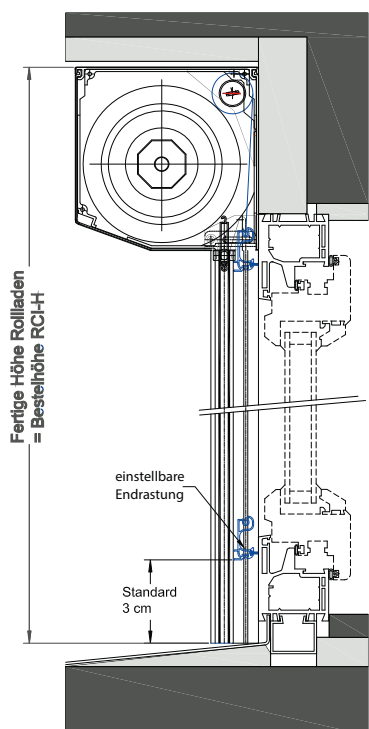


Die VALETTA Noppenführung sorgt dafür, dass bei rollbarem Insekten- oder Sonnenschutz selbst bei starkem Wind der Behang in der Führungsschiene fixiert bleibt. So erhält der Behang einen sicheren Lauf in der Führungsschiene und eine besonders hohe Windstabilität.

Bei einer Noppenführung ist keine Zwischenrastung möglich.



BESTELLANGABEN



Bestellmass Breite: Fertige Breite Rollladen
 Bestellmass Höhe: Fertige Höhe Rollladen

