



ISR

INSEKTENSCHUTZROLLO

ISR-NF

INSEKTENSCHUTZROLLO MIT NF



- | OPTIMALER INSEKTENSCHUTZ
- | NOPPENFÜHRUNG FÜR HOHE WINDSTABILITÄT
- | GAZE SEITLICH VERSCHWEISST
- | FORMSTABILES GLASFASERGEWEBE
- | FEDERMOTOR MIT SLOW-LIFTFUNKTION

Insektenschutzrollen sind durch den praktischen Auszug immer einsatzbereit und verschwinden einfach wieder in ihren Kassetten, sobald sie nicht mehr benötigt werden. Die Federliftmechanik von VALETTA ermöglicht ein besonders sanftes Aufwickeln der Gaze.



MASSGRENZEN ISR	MIN.	MAX.	
Elementbreite	41,5	170	cm
Elementhöhe	30	190	cm



TECHNIK UND MATERIALIEN

GRUNDAUSSTATTUNG	Kassette; Führungsschiene; Griffleiste; Bespannung Standard: Standard Insektenschutzgaze; Gestellfarben Standard;
KASSETTE	einteilig; 2 mm starkes Aluminium; stranggepresst; Oberfläche pulverbeschichtet; Behangeinlauf außen und innen mit Bürstendichtung; Kassette klein 41 x 51 mm; abgeschrägte Sichtblende; Lagerdeckel aus Kunststoff mit integrierter Dichtbürste
TECHNIK	selbsttätige Behangaufwicklung; integrierter Federantrieb; höhenverstellbare Endrastung der Griffleiste; Behang an Welle und Griffleiste mit Keder in Kedernut fixiert; OPTION Zwischenrastung (nicht möglich bei Noppenführung)
GESTELLFARBEN STANDARD	A6C0; DB703 FS; RAL6005m; RAL7004m; RAL7012m; RAL7016m; RAL7021m; RAL7022m; RAL7035m; RAL8001m; RAL8003m; RAL8007m; RAL8017m; RAL8019m; RAL9006m; RAL9007m; RAL9016g
GESTELLFARBEN AUSFÜHRUNGSOPTIONEN	01 RAL-Classic Farben; 02 Eloxal ähnlich; 02 HF-RAL Farben; 03 HDS-Farben; 03 NCS-Farben
FÜHRUNGSSCHIENE	Aluminium; stranggepresst; 16 x 41 mm; Oberfläche pulverbeschichtet
GRIFFLEISTE	Aluminium; stranggepresst; C-förmig; 16 x 36 mm; pulverbeschichtet; mit integrierter Dichtbürste; mit Griff Ring; optional mit Schnur und Quaste
BESPANNUNG STANDARD	Standard Insektenschutzgaze
BESPANNUNG AUSFÜHRUNGSOPTIONEN	Aktivgaze
ANTRIEB	Federwelle 22/24 mm Aluminium stranggepresst integrierter Federantrieb selbsttätige Behangaufwicklung OPTION: Federmotor mit Liftfunktion für sanftes und kontrolliertes Auswickeln des Behangs Nachspannen der Feder von außen ohne öffnen der Kassette
ANTRIEB MANUELL AUSFÜHRUNGSOPTIONEN	FML
MONTAGE	Fenstermontage; optional Nischenmontage
AUSFÜHRUNGSOPTIONEN-ZUBEHÖR	ZR; FML; ANW 3; ASQ
PRODUKTHINWEIS	bis Breite 70 cm und ab Höhe 160 -190 cm kein Federmotor mit Liftfunktion (FML) möglich

Insektenschutzrollen mit Noppenführung sind durch den praktischen Auszug immer einsatzbereit und verschwinden einfach wieder in ihren Kassetten, sobald sie nicht mehr benötigt werden. Die Noppenführung sorgt für eine hohe Windstabilität. Die Federliftmechanik von VALETTA ermöglicht ein besonders sanftes Aufwickeln der Gaze. Ausführung inkl. FML (Federmotor mit Liftfunktion) mit Softanschlagleiste.



MASSGRENZEN ISR-NF	MIN.	MAX.	
Elementbreite	52,5	220	cm
Elementhöhe	30	250	cm



TECHNIK UND MATERIALIEN

GRUNDAUSSTATTUNG

Kassette; Führungsschiene; Griffleiste; Bespannung Standard: ING-NF; Standard Insektenschutzgaze; Gestellfarben Standard; inkl. Federmotor mit Lift-Funktion (FML)

KASSETTE

einteilig; 2 mm starkes Aluminium; stranggepresst; Oberfläche pulverbeschichtet; Behangeinlauf außen und innen mit Bürstendichtung; Kassette klein 41 x 51 mm; Kassette groß 53 x 53 mm; (ab Höhe 230 cm); abgeschrägte Sichtblende; Lagerdeckel aus Kunststoff mit integrierter Dichtbürste

TECHNIK

selbsttätige Behangaufwicklung; integrierter Federantrieb; höhenverstellbare Endrastung der Griffleiste; Behang an Welle und Griffleiste mit Keder in Kedernut fixiert; OPTION Zwischenrastung (nicht möglich bei Noppenführung)

GESTELLFARBEN STANDARD

A6C0; DB703 FS; RAL6005m; RAL7004m; RAL7012m; RAL7016m; RAL7021m; RAL7022m; RAL7035m; RAL8001m; RAL8003m; RAL8007m; RAL8017m; RAL8019m; RAL9006m; RAL9007m; RAL9016g

GESTELLFARBEN AUSFÜHRUNGSOPTIONEN

01 RAL-Classic Farben; 02 Eloxal ähnlich; 02 HF-RAL Farben; 03 HDS-Farben; 03 NCS-Farben

FÜHRUNGSSCHIENE

Aluminium; stranggepresst; 16 x 41 mm; Oberfläche pulverbeschichtet

GRIFFLEISTE

Aluminium; stranggepresst; C-förmig; 16 x 36 mm; pulverbeschichtet; mit integrierter Dichtbürste; mit Griff Ring; optional mit Schnur und Quaste

BESPANNUNG STANDARD

Standard Insektenschutzgaze; ING-NF

BESPANNUNG AUSFÜHRUNGSOPTIONEN

Aktivgaze; Klarsichtgaze

ANTRIEB

Federwelle 22/24 mm
Aluminium
stranggepresst
integrierter Federantrieb
selbsttätige Behangaufwicklung
Federmotor mit Liftfunktion für sanftes und kontrolliertes Aufwickeln des Behangs
Nachspannen der Feder von außen ohne öffnen der Kassette

MONTAGE

Fenstermontage; optional Nischenmontage

AUSFÜHRUNGSOPTIONEN-ZUBEHÖR

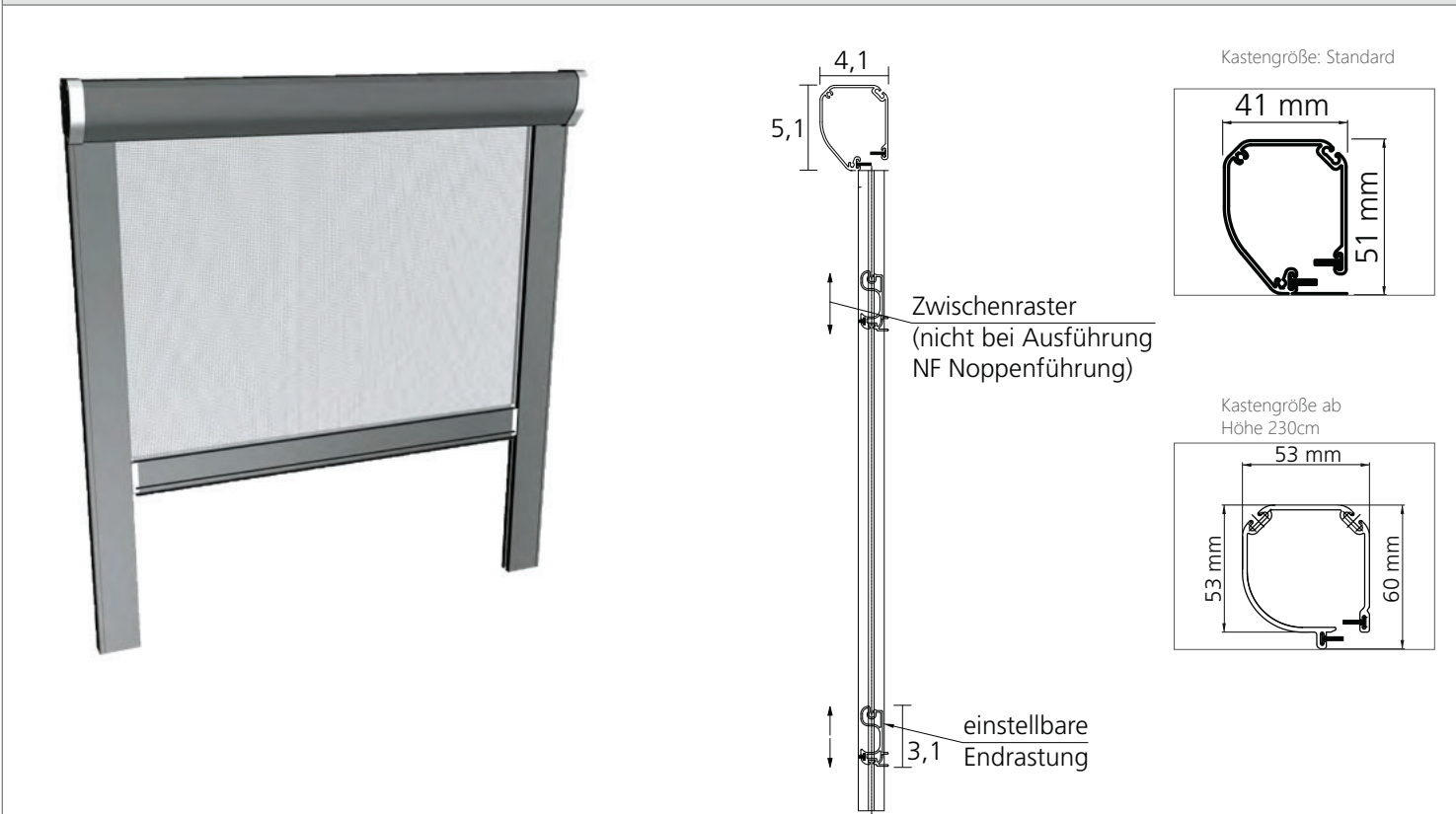
ANW 3; ASQ

PRODUKTHINWEIS

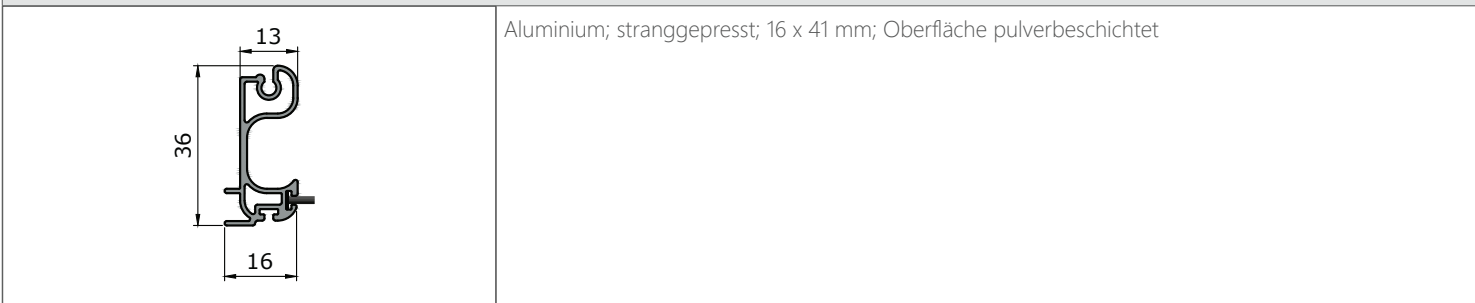
ab Höhe 230 cm große Kassette 53 x 53 mm

- ISR-NF INSEKTENSCHUTZROLLO mit NF; ab Höhe 230 cm große Kassette 53 x 53 mm
- ISR-D25-NF INSEKTENSCHUTZROLLO mit NF inkl. Distanzprofil 25 mm; Ausschließlich in Verbindung mit Softführungsschiene; für Klick-Raffsystem Schachteinbau und Sichtblende
- ISR-KLICK-NF Insektenschutzrollo für Klick-Raffsystem.; mit Anschlagleiste
- ISR-EKRA-NF Insektenschutzrollo für EASY Klick-Raff.
- ISR-USI-NF Insektenschutzrollo für Raffstore-Systeme mit ISO-USI Schacht.
- ISR-RA-NF Insektenschutzrollo für ISO ROLLRAFF Komplettierung Raffstore-Systeme. Griffleiste gedreht; ohne Anschlagleiste
- ISR-RO-NF Insektenschutzrollo für ISO ROLLRAFF Komplettierung Rollladen-Systeme.

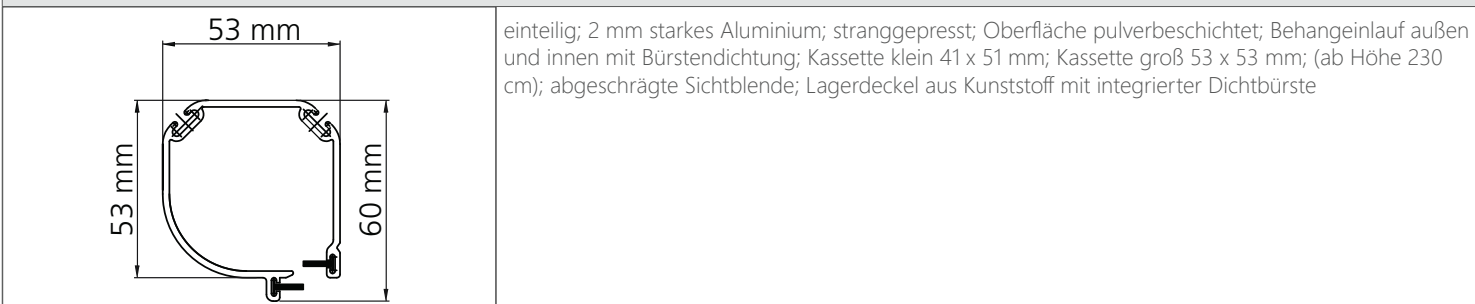
TECHNIK UND ABMESSUNGEN



GRIFFLEISTE



KASSETTE



FML FEDERMOTOR MIT LIFT-FUNKTION



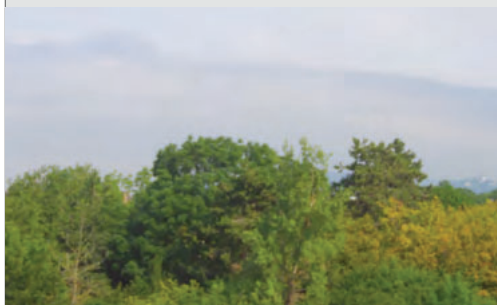
Federmotor mit Liftfunktion für Behangaufwicklung mit „Slow-Lift“ Funktion. Ermöglicht ein kontrolliertes und sanftes Aufwickeln des Behanges. Die Aufzugsfeder kann von außen ohne Öffnen der Kassette nachgespannt bzw. entspannt werden (bei ISR, SSR).

ENDRASTUNG



Die Endrastung fixiert den unteren Anschlag des Insektenschutzrollos. Sie ist höhenverstellbar und kann somit in ihrer Position individuell eingestellt werden.

BEHANG



ING, ING-NF

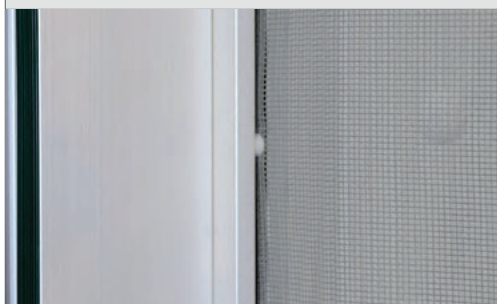
Insektenschutzgaze Standard grau o. schwarz + Noppenführung

: grau, schwarz

Die Standard Insektenschutzgaze ist die perfekte Basis für Insektenschutz. Das Fiberglasgewebe hat sich bereits millionenfach bewährt und kann für alle Insektenschutzsysteme eingesetzt werden.

BESPANNUNG AUSFÜHRUNGSOPTIONEN: Aktivgaze; Klarsichtgaze

NOPPENFÜHRUNG-NF

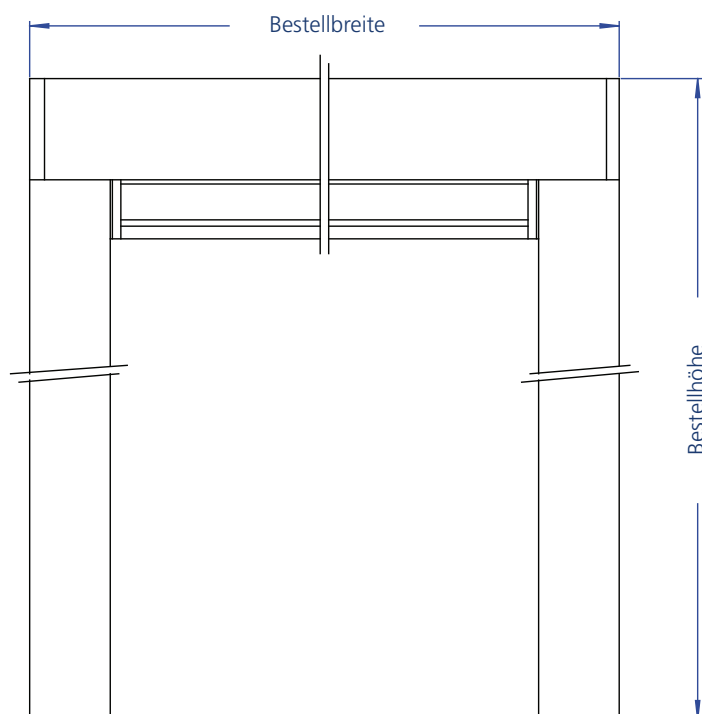


Die VALETTA Noppenführung sorgt dafür, dass bei rollbarem Insekten- oder Sonnenschutz selbst bei starkem Wind der Behang in der Führungsschiene fixiert bleibt. So erhält der Behang einen sicheren Lauf in der Führungsschiene und eine besonders hohe Windstabilität.

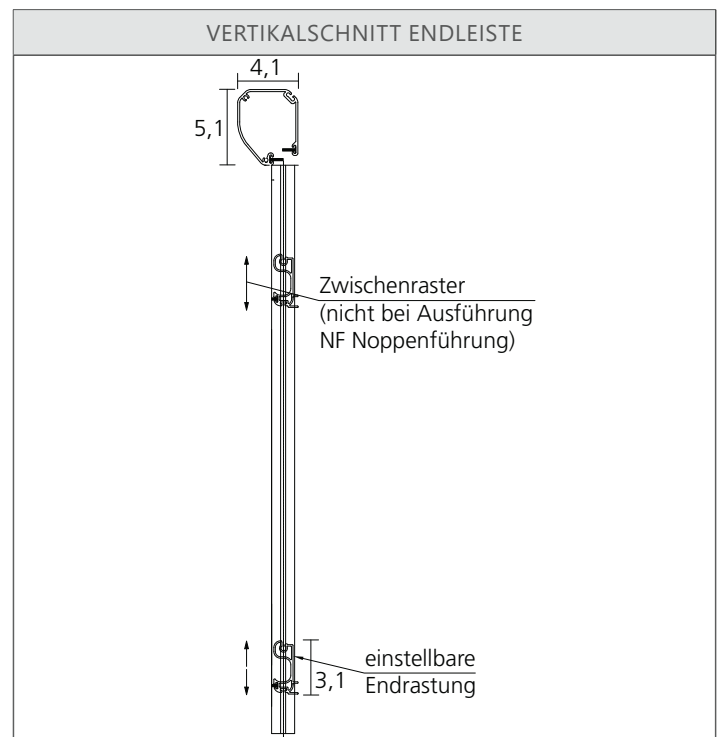
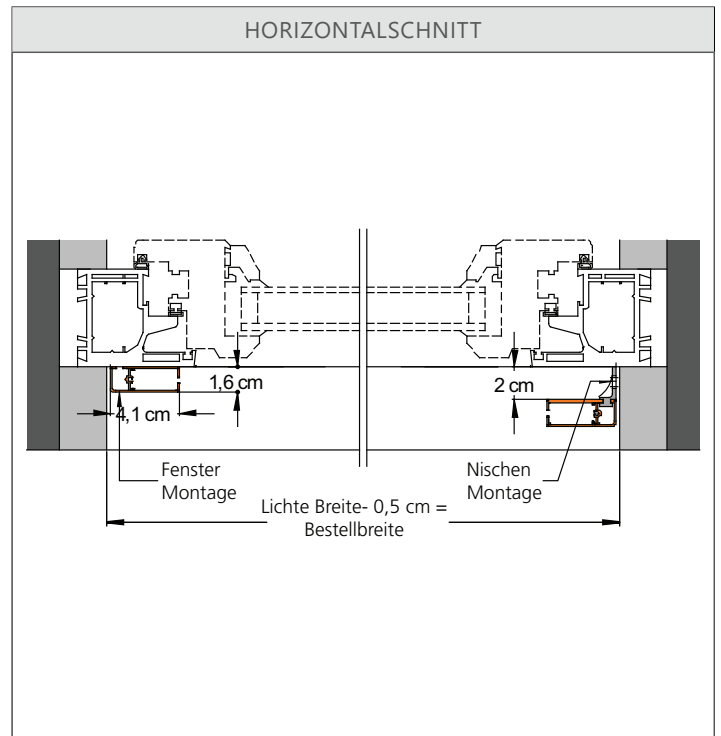
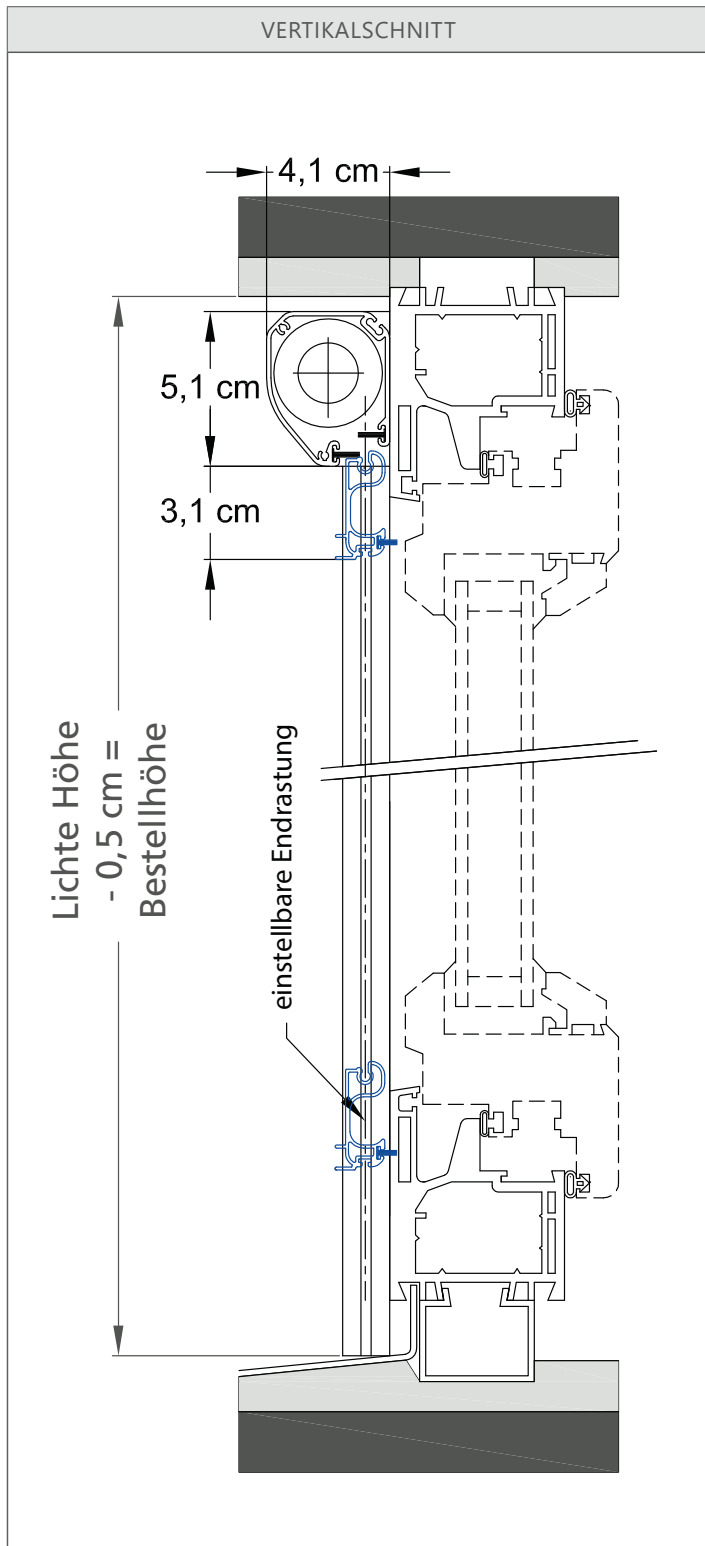
Bei einer Noppenführung ist keine Zwischenrastung möglich.



BESTELLANGABEN

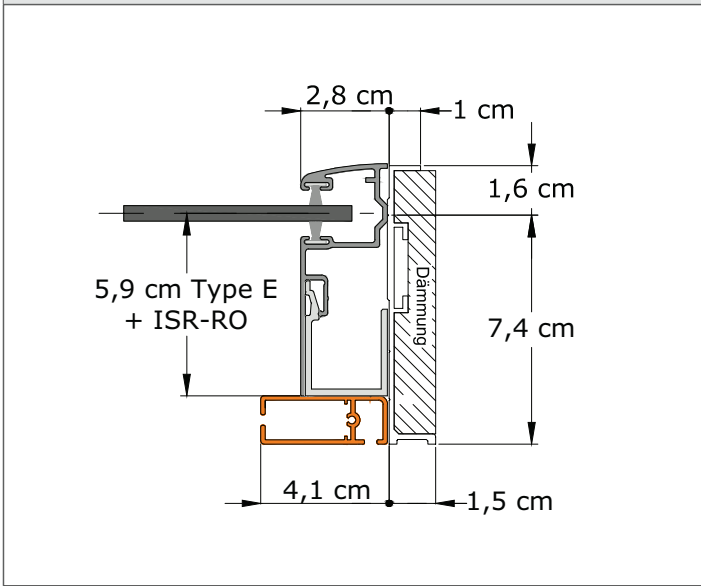


Bestellmass Breite: Fertige Breite = Architekturlichte - 0,5 cm
Bestellmass Höhe: Fertige Höhe = Architekturlichte - 0,5 cm

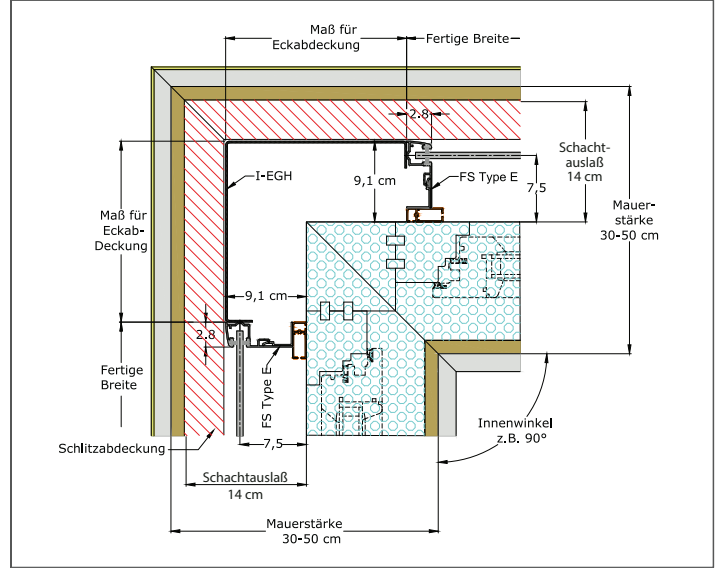


ISR KOMBINATION ROLLADEN

ISR KOMBINATION ROLLADEN SOFTFÜHRUNGSSCHIENE

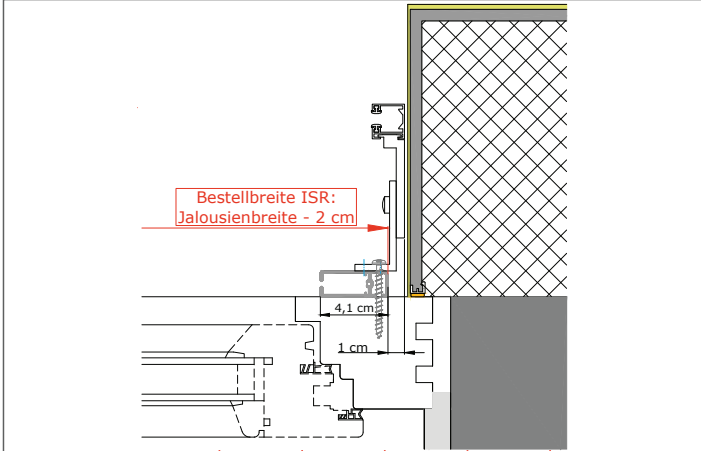


ISR KOMBINATION ROLLADEN SOFTFÜHRUNGSSCHIENE ECKAUSFÜHRUNG

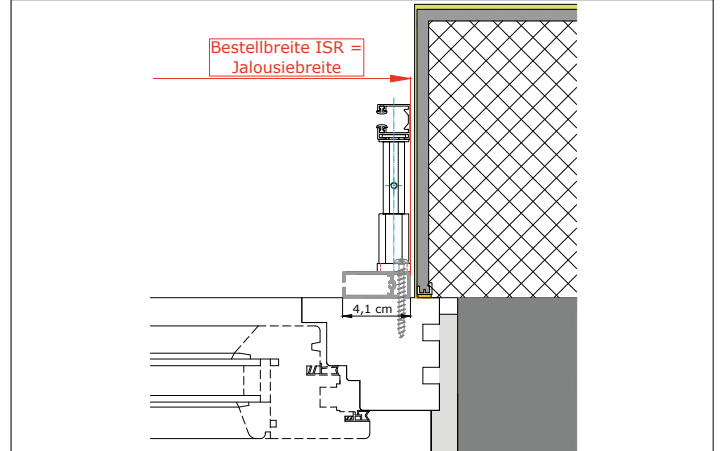


ISR KOMBINATION RAFFSTORE

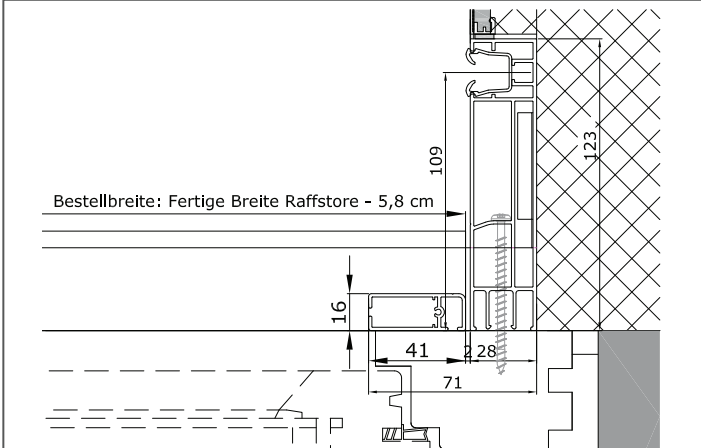
ISR KOMBINATION RAFFSTORE OBJEKTFÜHRUNGSSCHIENE



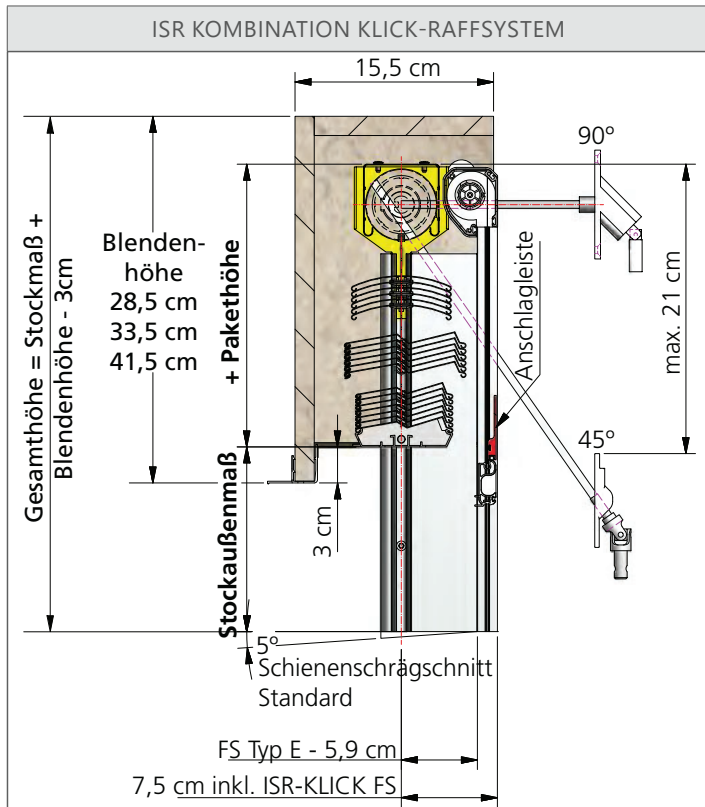
ISR KOMBINATION RAFFSTORE TELESKOPFÜHRUNGSSCHIENE



ISR KOMBINATION RAFFSTORE UPF109, UNTERPUTZFÜHRUNGSSCHIENE



ISR KOMBINATION RAFFSTORE



ISR KOMBINATION ISO ROLLRAFF

