

BESTELLER	
Firma:	
Name:	
Adresse:	
PLZ / Ort:	
Tel./Fax:	
Kommission:	

VERSANDANSCHRIFT	
Firma:	
Name:	
Adresse:	
PLZ / Ort:	
Tel./Fax:	
Gewünschte Lieferwoche _____	
<input type="checkbox"/> Abholung <input type="checkbox"/> Lieferung <input type="checkbox"/> Montage <input type="checkbox"/> Termin _____	

KSA 610

BESTELLFORMULAR



BESTELLEN

_____ Datum

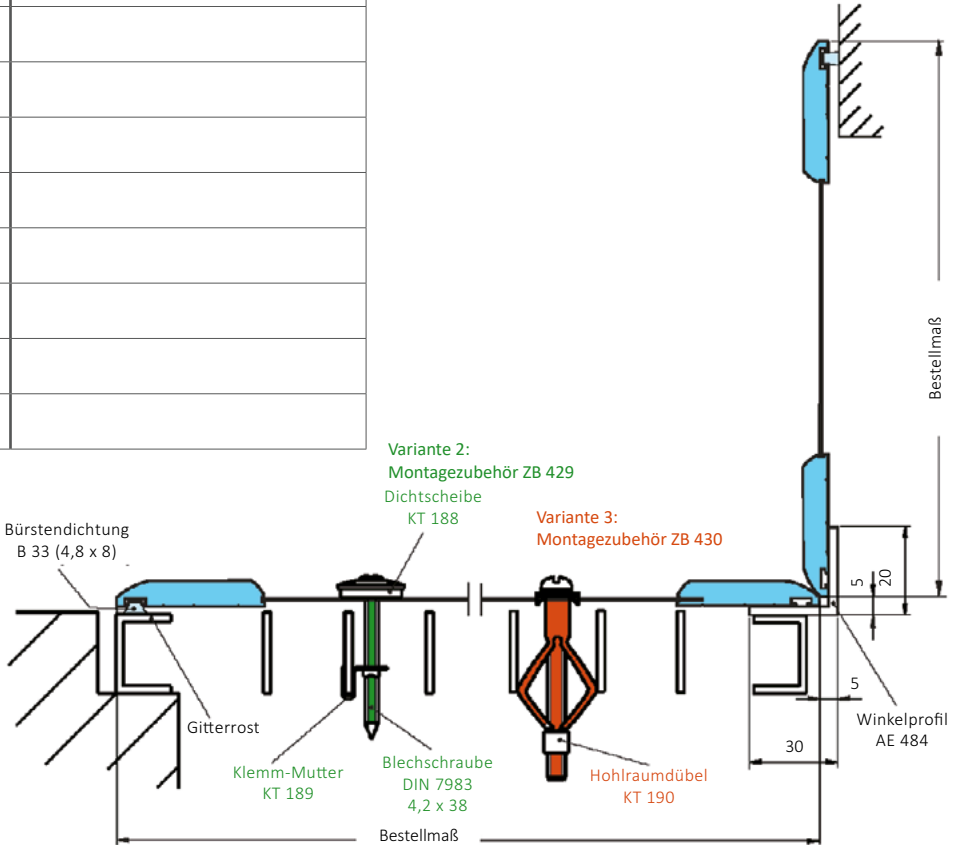
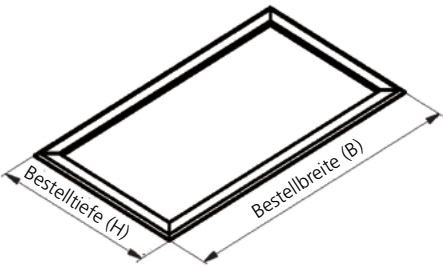
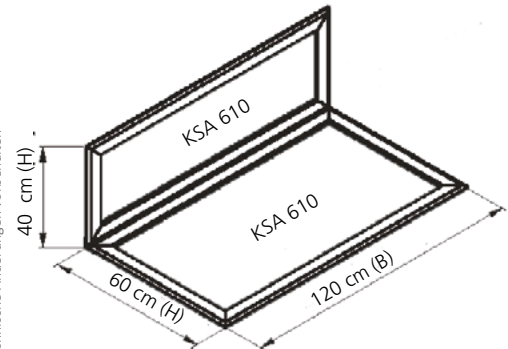
_____ Unterschrift Kunde

_____ Name Berater

Seite 1 von ____

von außen gesehen von links nach rechts		FERTIGMASSE					BEFESTIGUNGSVARIANTEN			HINWEIS SONDERAUSFÜHRUNG
Pos	Stk.	BREITE (cm)	TIEFE/HÖHE (cm)	VANW Winkelaustrichtung (Aufpreis)	oben	unten	Variante 1 (Standard)	Variante 2	Variante 3	
							direkt geklebt	Klemm-mutter	Hohlraumdübel	

Technische Änderungen vorbehalten



BESTELLEN