

## RTI

ROLLADEN VORSETZELEMENT  
RUND STRANGGEPRESST MIT  
ALUPANZER

## RPR

ROLLADEN VORSETZELEMENT  
RUND STRANGGEPRESST MIT PVC-  
PANZER



- | HERVORRAGENDER WÄRME- UND LICHTSCHUTZ
- | STABILER STRANGGEPRESSTER KASTEN
- | BÜRSTENDICHTUNG FÜR GERÄUSCHARMEN LAUF
- | PANZER MIT SERIENMÄSSIGER SEITLICHER ARRETIERUNG
- | ENDLEISTE MIT EINGEBAUTEM DICHTGUMMI
- | AUSGESCHÄUMTES ALUMINIUMPROFIL
- | INTEGRIERBARES INSEKTENSCHUTZROLLO

Hochwertiger stranggepresster Vorsetz-Minirolladen zum nachträglichen Einbau. Runde Kastenblende, stranggepresst ca. 2 mm starkes Aluminium, zur Raumseite hinten offen, mit runder Revisionsklappe. Seitenteile 137, 150, 165, 180 und 205 mm aus Aludruckguss, kugelgelagerte Stahlachtkantwelle mit PVC-Gurtscheiben mit extra großem Innenkern und Arretierflächen.



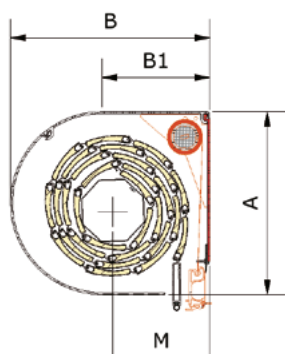
MASSGRENZEN		
Elementbreite max.	300	cm
Elementhöhe max.	300	cm
Breite min. manuell	40	cm
Breite min. M40	50	cm
Breite min. M50	62	cm
Breite min. IM50-K	47	cm
Breite min. IFM50VR-IO	57	cm
maximale Grenzen sind Behangabhängig		



## TECHNIK UND MATERIALIEN

GRUNDAUSSTATTUNG	Kasten; Führungsschiene; Behangtyp Standard: T39; Antrieb Standard:Gurt
KASTEN	Aluminium; 2 mm; stranggepresst; Revisionsblende rund; Revision von vorne; zur Raumseite hinten offen; Seitenteile aus Aluminium-Druckguss; Stahlachtkantwelle mit Gleitlager; optional Kastenblende geschlossen KBG (Aufpreis)
TECHNIK	Stahlachtkantwelle mit Gleitlager; Federteleskop mit Federkapselsicherung; Standard Antrieb; 12 mm Gurt über geprüfte nadelgelagerte Gurtleitrolle; Gurtscheibe mit Arretierfläche; Gurtwickler schwenkbar; alternativ mit Schnur Terylene 4 mm; optional mit Kurbel, Motor oder Funkmotor
FÜHRUNGSSCHIENE	Aluminium; stranggepresst; Oberfläche pulverbeschichtet; mit Soft-Fin Bürsteneinlage; Einlauftrichter verschraubt - austauschbar; Bohrung Typ 1 mit Abdeckkappe oder Typ 2 bzw. 3 mit Steckkappe; optional; Führungsschiene unten geschlossen (FUG); Führungsschienenkappe (FSK)
FÜHRUNGSSCHIENE AUSFÜHRUNGSOPTIONEN	DFS; DFSE; DFSI; DODFSE; DOFS8; FS45; FS53; FSS70
GESTELLFARBEN STANDARD	Gestell Design-Farben
GESTELLFARBEN AUSFÜHRUNGSOPTIONEN	01 RAL-Classic Farben; 02 Eloxal ähnlich; 02 HF-RAL Farben; 03 HDS-Farben; 03 NCS-Farben
WELLENVERBINDER	bei manuellem Antrieb; Stahlfeder beschichtet; bei Motorantrieb; mehrgliedrig; mit Schnellverschluss
BEHANG	Aluminiumprofil; doppelwandig; ausgeschäumt; serienmäßige seitliche Arretierung
BEHANGTYP STANDARD	T39
BEHANGTYP AUSFÜHRUNGSOPTIONEN	P38; T42; TL10
PROFILFARBEN STANDARD	18 hellgrau; 19 weiss; 20 silber alu-metalic; 22 braun; 23 creme; 32 hellbeige; 39 lichtgrau; 42 umbragrau; 50 graualuminium; 67 anthrazitgrau; 78 eisenglimmer
PROFILFARBEN ZUSATZFARBEN	07 bronze; 24 beige; 33 cremeweiss; 43 moosgrün; 46 purpurrot; 54 golden-oak
ENDLEISTE	Aluminium; stranggepresst; pulverbeschichtet; 35 x 6,5 mm; mit verdrehbarem T-Gleiter; inkl. Gummidichtprofil; optional; Endleistenschloss (ELS); Schubriegelsperre (SUS)
ANTRIEB STANDARD	Gurt
ANTRIEB MANUELL AUSFÜHRUNGSOPTIONEN	FEW; Kurbel; Schnur
ANTRIEB ELEKTRONISCH AUSFÜHRUNGSOPTIONEN	E-IFM50; E-IFM50VR; E-IFM50VR-SET; E-IM50-K; Funkmotor; IFM50-IO; IFM50VR-IO; IFM50VR-IO-SET; IM50-K; M40; M50; Motor drahtgebunden; NHK40-AP; NHK50-AP; RW50-SET-AP; RW50-SET-UP
MOTORANSCHLUSS	3 m Motoranschlusskabel, offenes Ende (ausgenommen M50 / M60 2,5 m )
KABELPOSITION AUSFÜHRUNGSOPTIONEN	1 hinten unten (Standard); 2 hinten oben; 5 oben hinten; 8 seitlich oben; 10 durch Führungsschiene
MONTAGE	Fenstermontage; Nischenmontage
KOMBINATION INSEKTENSCHUTZ	Festrahmen; ISP118; ISP218; ISS 111; ISS 112; ISS 112D; ISS 112U; ISS 113; ISS 113D; ISS 113I; ISS 114; ISS 115 K; ISS 130R; ISS 214; ISS 215 K; Insektenschutz-Plissee; Insektenschutz-Systeme Rollbar; RCI-H; RCI-H-NF; Schieberahmen; Schwenkrahmen
PRODUKTHINWEIS	optional: der Kasten kann mit einer Kastenblende (KBG) auch raumseitig geschlossen werden. Bei Eloxal Ausführung des Kastens wird der Seitendeckel in der dazu passenden Standardfarbe beschichtet. Integrierter Insektenschutz oder Kombination mit ISS130R nur möglich mit Kastenblende geschlossen (KBG).

### KASTEN, TECHNIK UND ABMESSUNGEN



Rückblende (rot markiert)  
 KBG Kastenblende geschlossen (Aufpreis)

Aluminium; 2 mm; stranggepresst; Revisionsblende rund; Revision von vorne; zur Raumseite hinten offen; Seitenteile aus Aluminium-Druckguss; Stahlachtkantwelle mit Gleitlager; optional Kastenblende geschlossen KBG (Aufpreis)

RTI	KASTENGRÖSSE				
MASSE (mm)	137	150*	165*	180*	205
A	142	154	170	186	207
B	156	169	183	199	215
B1	85	91	98	106	114
M	75	82	90	96	108

\* Option Insektenschutzrollo RCI-H / RCI-H-NF

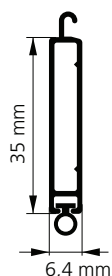
RTI	MAXIMALE ANLAGENHÖHE IN CM ENTSPRECHEND DER KASTENHÖHE														
Kastengröße	137			150			165			180			205		
Ausführung*	DFSE	STD	RCI-H	DFSE	STD	RCI-H	DFSE	STD	RCI-H	DFSE	STD	RCI-H	DFSE	STD	RCI-H
T39 mit Welle 40 mm	150	160		195	200	170	260	265	220	325	330	290	440	445	
T39 mit Welle 50 mm	135	145		185	190	160	250	255	210	315	320	285	430	435	
T42 mit Welle 50 mm	100	110		110	120	90	180	190	160	210	220	185	290	300	
TL10 mit Welle 40 mm				122			148		130	185		155	255		
TL10 mit Welle 50 mm				115			140		125	180		150	250		

\* DFSE=Ausführung mit Distanzführungsschiene DSFE; STD=Ausführung Standard; RCI-H=Ausführung mit integriertem Insektenschutz RCI-H oder RCI-H-NF

RPR	MAXIMALE ANLAGENHÖHE IN CM ENTSPRECHEND DER KASTENHÖHE											
Kastengröße	137			150			165			180		
Ausführung*	DFSE	STD	RCI-H	DFSE	STD	RCI-H	DFSE	STD	RCI-H	DFSE	STD	RCI-H
P38 mit Welle 40 mm	150	158		175	185	150	250	255	185	300	310	250
P38 mit Welle 50 mm	135	145		170	175	140	240	245	180	280	290	240

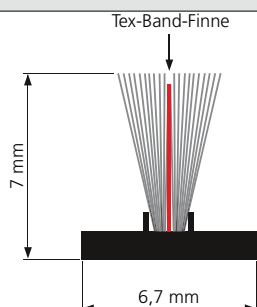
\* DFSE=Ausführung mit Distanzführungsschiene DSFE; STD=Ausführung Standard; RCI-H=Ausführung mit integriertem Insektenschutz RCI-H oder RCI-H-NF

### ENDLEISTE



Aluminium; stranggepresst; pulverbeschichtet; 35 x 6,5 mm; mit verdrehbarem T-Gleiter; inkl. Gummidichtprofil; optional; Endleistenschloss (ELS); Schubriegelsperre (SUS)

### SOFT-FIN BÜRSTENEINLAGE



Die Soft-Fin Bürsteneinlage mit Tex-Band Finne sorgt für einen sanften und ruhigen Lauf des Rolladenbehangs. Sie wird bei den Führungsschienen der Mini-Rollläden sowie der Softführungsschienen bei der Rollläden Komplettierung verwendet. Sie bietet gegenüber Neopren-Einlagen den Vorteil, dass sie weicher und geschmeidiger bleibt.

FÜHRUNGSSCHIENEN			
Aluminium; stranggepresst; Oberfläche pulverbeschichtet; mit Soft-Fin Bürsteneinlage; Einlauftrichter verschraubt - austauschbar; Bohrung Typ 1 mit Abdeckkappe oder Typ 2 bzw. 3 mit Steckkappe; optional; Führungsschiene unten geschlossen (FUG); Führungsschienenkappe (FSK)			
	<p><b>FS53</b>                  FÜHRUNGSSCHIENE 53 MM                  MIT SOFT-FIN BÜRSTENEINLAGE                  Kombination mit Distanzprofil DP10 möglich. Optional mit Softabdeckung oder Führungsschienenkappe (FSK).</p> <p style="text-align: right;"><b>FSK-FS53</b></p>		 
	<p><b>DOFS8</b>                  AUSFÜHRUNG DOPPELFÜHRUNGSSCHIENE                  MIT SOFT-FIN BÜRSTENEINLAGE                  Optional Führungsschienenkappe (FSK).</p> <p style="text-align: right;"><b>FSK-DOFS8</b></p>		
	<p><b>FS45</b>                  FÜHRUNGSSCHIENE 45 MM                  MIT SOFT-FIN BÜRSTENEINLAGE</p>		

AUSFÜHRUNGSOPTIONEN FÜHRUNGSSCHIENEN (Aufpreis)			
Aluminium; stranggepresst; Oberfläche pulverbeschichtet; mit Soft-Fin Bürsteneinlage; Einlauftrichter verschraubt - austauschbar; Bohrung Typ 1 mit Abdeckkappe oder Typ 2 bzw. 3 mit Steckkappe; optional; Führungsschiene unten geschlossen (FUG); Führungsschienenkappe (FSK)			
	<p><b>DFSI</b>                  AUFPREIS DISTANZFÜHRUNGSSCHIENE-KOMBI-                  INSEKT                  MIT SOFT-FIN BÜRSTENEINLAGE                  Kombination mit Distanzprofil DP10 möglich.</p>		
	<p><b>DFS</b>                  AUFPREIS DISTANZFÜHRUNGSSCHIENE 53 MM                  MIT SOFT-FIN BÜRSTENEINLAGE                  Optional mit Softabdeckung. Nicht für Unterputz Ausführung geeignet. Nicht Schlagregendicht.</p>		
	<p><b>DFS20</b>                  AUFPREIS DISTANZFÜHRUNGSSCHIENE 20MM                  Nicht für Unterputz Ausführung geeignet. Nicht Schlagregendicht.</p>		

**AUSFÜHRUNGSOPTIONEN FÜHRUNGSSCHIENEN (Aufpreis)**

Aluminium; stranggepresst; Oberfläche pulverbeschichtet; mit Soft-Fin Bürsteneinlage; Einlauftrichter verschraubt - austauschbar; Bohrung Typ 1 mit Abdeckkappe oder Typ 2 bzw. 3 mit Steckkappe; optional; Führungsschiene unten geschlossen (FUG); Führungsschienenkappe (FSK)

	<p><b>DFSI</b>                  AUFPREIS DISTANZFÜHRUNGSSCHIENE-KOMBI-INSEKT                  MIT SOFT-FIN BÜRSTENEINLAGE                  Kombination mit Distanzprofil DP10 möglich.</p>	
	<p><b>DFS</b>                  AUFPREIS DISTANZFÜHRUNGSSCHIENE 53 MM                  MIT SOFT-FIN BÜRSTENEINLAGE                  Optional mit Softabdeckung. Nicht für Unterputz Ausführung geeignet. Nicht Schlagregendicht.</p>	
	<p><b>DFS20</b>                  AUFPREIS DISTANZFÜHRUNGSSCHIENE 20MM                  Nicht für Unterputz Ausführung geeignet. Nicht Schlagregendicht.</p>	
	<p><b>DFSE</b>                  AUFPREIS DISTANZFÜHRUNGSSCHIENE TYP E 53 MM                  MIT SOFT-FIN BÜRSTENEINLAGE                  Standard mit negativem Einlauf. Nur bei Aufputzausführung optional mit positivem Einlauf.                  Kombination mit Distanzprofil DP10 möglich. Optional mit Softabdeckung oder Führungsschienenkappe (FSK).  <b>FSK-DFSE</b></p>	
	<p><b>DODFSE</b>                  DISTANZ-DOPPELFÜHRUNGSSCHIENE TYP E                  MIT SOFT-FIN BÜRSTENEINLAGE                  Kombination mit Distanzprofil DP10 möglich. Optional Führungsschienenkappe (FSK).  <b>FSK-DODFSE</b></p>	

### BOHRUNG ROLLADENFÜHRUNGSSCHIENE

Rolladenführungsschienen können je nach Wunsch mit drei unterschiedlichen Typen von Bohrungen zur Befestigung versehen werden. Entsprechend werden diese mit farblich passenden Kunststoff Abdeckkappe- oder Steckkappen versehen.

	<p><b>BOHRUNG ROLLADENFÜHRUNGSSCHIENE TYP 1 MIT ABDECKKAPPE</b></p> <p>Bohrung 24 mm von Außen. Inklusive passender Kunststoff Abdeckkappe. (nicht möglich in Kombination mit Distanzprofilen wie DP10)</p>
	<p><b>BOHRUNG ROLLADENFÜHRUNGSSCHIENE TYP 2 MIT STECKKAPPE</b></p> <p>Bohrung 18 mm von Außen. Inklusive passender Kunststoff Abdeckkappe.</p>
	<p><b>BOHRUNG ROLLADENFÜHRUNGSSCHIENE TYP 3 MIT STECKKAPPE-RAND</b></p> <p>Bohrung 7 mm von Außen. Inklusive passender Kunststoff Abdeckkappe.</p>

### AUSFÜHRUNGSOPTION DISTANZPROFIL (passend zu Führungsschiene FS53, DFSE, DODFSE und UPF80, UPF109 und ZUF5, ZUF5I)

	<p><b>DP10</b> Distanzprofil 10 mm</p> <p><b>DP20</b> Distanzprofil 20 mm</p> <p><b>DP40</b> Distanzprofil 40 mm</p>
--	--

### AUSFÜHRUNGSOPTION SICHERHEITSPAKET FÜR ROLLADEN **SIP**

		<p>Sicherheitspaket für Rollläden mit stranggepresstem Kasten. Beinhaltet verstärkte Führungsschienen gegen ein mechanisches Aushebeln des Behangs sowie eine verstärkte Endleiste. Eingebaute Hochschiebesicherung durch Motorausführung.</p> <p>(Endleiste und Sicherheitsführungsschiene FSS70)</p>
--	--	--

### T39 ROLLADENPANZER ALUMINIUM

	MASSGRENZEN T39 Rolladenpanzer Aluminium			Hochwertiges rollgeformtes, doppelwandiges und ausgeschäumtes Aluminium Rolladenprofil mit einer Deckfläche von 39 mm. Die Oberfläche besitzt eine witterungsbeständige mehrfache Dickschicht-Einbrennlackierung. Durch das schlanke Profil besitzt der Panzer einen sehr kleinen Wickeldurchmesser. Das ausgeschäumte isolierende Profil verstärkt die Stabilität und bietet einen hohen Dämmwert welche zusätzlich zu niedrigeren Energiekosten beiträgt. Weiteres wird so auch eine Verbesserung des Schallschutzes erreicht. Die Profile sind an den Gelenken mit Licht- und Lüftungsschlitzen versehen, die sich beim Herunterlassen schließen, wobei Lichteinfall und Lufteintritt reguliert werden können. Der Panzer ist seitlich mit einer serienmäßigen Arretierung für mehr Stabilität und Sicherheit ausgerüstet.
	Deckfläche	39	mm	
	Dicke	8,3	mm	
	Basisgewicht	4	kg/m <sup>2</sup>	
	Elementbreite max.	300	cm	
	Fläche max. Schnur	2,5	m <sup>2</sup>	
	Fläche max. Gurt	3,5	m <sup>2</sup>	
	Fläche max. Kurbelwickler	4,5	m <sup>2</sup>	
	Fläche max. Kurbel	6	m <sup>2</sup>	
Fläche max. Motor	7	m <sup>2</sup>		

- + IHR VALETTA VORTEIL**
- | deutlich geringerer Wickeldurchmesser
  - | höchste Verdunkelung durch weniger Streulichteinfall
  - | ausgeschäumtes Aluminiumprofil
  - | hervorragender Wärme- und Lichtschutz
  - | energiesparend
  - | Panzer mit serienmäßiger seitlicher Arretierung

	T39 Wickeldurchmesser (mm)										
Behanghöhe (cm)	100	120	140	160	180	200	220	240	260	280	300
Welle Ø 40 mm	120	130	130	140	145	155	155	160	165	175	175
Welle Ø 50/60 mm	125	130	140	145	155	155	165	165	175	180	180

### T42 ROLLADENPANZER ALUMINIUM

	MASSGRENZEN T42 Rolladenpanzer Aluminium			Hochwertiges rollgeformtes, doppelwandiges und ausgeschäumtes Aluminium Rolladenprofil. mit einer witterungsbeständigen mehrfachen Dickschicht-Einbrennlackierung. Durch das schlanke Profil besitzt der Panzer einen sehr kleinen Wickeldurchmesser. Das mit Hochdichtschaum ausgeschäumte isolierende Profil verstärkt die Stabilität und bietet einen hohen Dämmwert welche zusätzlich zu niedrigeren Energiekosten beiträgt. Weiteres wird so auch eine Verbesserung des Schallschutzes erreicht. Die Profile sind an den Gelenken mit Licht- und Lüftungsschlitzen versehen, die sich beim Herunterlassen schließen, wobei Lichteinfall und Lufteintritt reguliert werden können. Der Panzer ist seitlich mit einer serienmäßigen Arretierung für mehr Stabilität und Sicherheit ausgerüstet.
	Deckfläche	42	mm	
	Dicke	9	mm	
	Basisgewicht	4	kg/m <sup>2</sup>	
	Elementbreite max.	380	cm	
	Fläche max. Schnur		m <sup>2</sup>	
	Fläche max. Gurt		m <sup>2</sup>	
	Fläche max. Kurbelwickler		m <sup>2</sup>	
	Fläche max. Kurbel		m <sup>2</sup>	
Fläche max. Motor	8,5	m <sup>2</sup>		

- + IHR VALETTA VORTEIL**
- | hervorragender Wärme- und Lichtschutz
  - | ausgeschäumtes Aluminiumprofil
  - | energiesparend
  - | Panzer mit serienmäßiger seitlicher Arretierung
  - | hohe Windstabilität
  - | hoher Wetterschutz

	T42 Wickeldurchmesser (mm)										
Behanghöhe (cm)	100	120	140	160	180	200	220	240	260	280	300
Welle Ø 50/60 mm	130	140	145	150	160	165	175	180	185	195	195

### TL10 TAGESLICHT-ROLLADENPANZER ALUMINIUM

	MASSGRENZEN TL10 Tageslicht-Rolladenpanzer Aluminium			Hochwertiges doppelwandiges Aluminium Rolladenprofil für eine optimale Lichtlenkung und hohen Designanspruch. Sobald die Sonne mehr als 20° über dem Horizont steht, wird direkte Einstrahlung komplett vermieden. Es werden bis zu ca. 90 % des solaren Energieeintrags durch diese Beschattung verhindert. Klimatisierungskosten können stark gesenkt werden bzw. auf Klimatisierung ggf. komplett verzichtet werden.
	Deckfläche	10	mm	
	Dicke	10	mm	
	Basisgewicht	6,2	kg/m <sup>2</sup>	
	Elementbreite max.	240	cm	
	Fläche max. Schnur		m <sup>2</sup>	
	Fläche max. Gurt		m <sup>2</sup>	
	Fläche max. Kurbelwickler		m <sup>2</sup>	
	Fläche max. Kurbel		m <sup>2</sup>	
Fläche max. Motor	6	m <sup>2</sup>		

- + IHR VALETTA VORTEIL**
- | hervorragender Wärme- und Lichtschutz
  - | optimale Tageslichtnutzung
  - | optimaler Blendschutz
  - | energiesparend
  - | schlichtes und geradliniges Design

	TL 10 Wickeldurchmesser (mm)										
Behanghöhe (cm)	40	60	80	100	120	140	160	180	200	220	240
Welle Ø 50 mm	86	100	113	125	136	146	155	164	172	180	188
Welle Ø 60 mm	102	115	127	138	148	158	167	176	184	192	200

**P38 ROLLADENPANZER PVC**

	MASSGRENZEN P38 Rollladenpanzer PVC			Rollladenpanzer aus PVC-Kammerprofilen, extrudiert, durch und durch gefärbt mit glatter porenloser Oberfläche. Die einzelnen Profile werden durch eine über die ganze Panzerbreite gehende Gelenkverbindung ineinander gehalten. Die Profile sind an den Gelenken mit Licht und Lüftungsschlitzen versehen, die sich beim Herunterlassen des Rollladenpanzers schließen, wobei Lichteinfall und Lufteintritt reguliert werden können. Der Profilaufbau mit Kammer erhöht die Stabilität des Panzers. Die Endleiste ist in Aluminium stranggepresst ausgeführt. <b>HINWEIS: Ab einer Breite von 120 cm wird je nach Anlagenhöhe zur Verstärkung jede 5. Lamelle mit Aluminium Profil T39 ausgeführt. Leichte Unterschiede in Farbgebung und Anordnung der Lichtschlitze bei Verstärkungsprofilen auf Grund von Materialunterschied und der technischen Gegebenheiten.</b>
	Deckfläche	39	mm	
	Dicke	8,5	mm	
	Basisgewicht	3,3	kg/m <sup>2</sup>	
	Elementbreite max.	180	cm	
	Fläche max. Schnur	2,5	m <sup>2</sup>	
	Fläche max. Gurt	3	m <sup>2</sup>	
	Fläche max. Kurbelwickler	3	m <sup>2</sup>	
	Fläche max. Kurbel	4,25	m <sup>2</sup>	
	Fläche max. Motor	4,25	m <sup>2</sup>	

- +** IHR VALETTA VORTEIL
- | geringes Gewicht
  - | perfekter Sicht- und Blendschutz
  - | individuelle Maßanfertigung
  - | doppelwandig mit Querstreben

	P38 Wickeldurchmesser (mm)								
Behanghöhe (cm)	100	120	140	160	180	200	220	240	260
Welle Ø 40 mm	110	125	130	140	145	150	155	160	165
Welle Ø 50/60 mm	115	130	135	125	150	155	160	165	170

**AUSFÜHRUNGSOPTION KOMBINATION INSEKTENSCHUTZ**



Festrahmen; ISP118; ISP218; ISS 111; ISS 112; ISS 112D; ISS 112U; ISS 113; ISS 113D; ISS 113I; ISS 114; ISS 115 K; ISS 130R; ISS 214; ISS 215 K; Insektenschutz-Plissee; Insektenschutz-Systeme Rollbar; RCI-H; RCI-H-NF; Schieberahmen; Schwenkrahmen



Das Rollladen-Combi-Insekt ist geeignet für Vorsatz- und Unterputzsysteme mit den Behangtypen P38, T39, T42 und TL10. Konfektionierter und im Rollladenkasten eingebauter, rollbarer Insektenschutz. Das Insektenschutzrollo ist komplett in den Rollladenkasten integriert.

**ACHTUNG:** ohne entsprechende Vorbereitung, keine Nachrüstmöglichkeit! Bestehender Rollladen muss mit VALETTA RCI-HV (Vorbereitung) ausgeführt sein. Bei Nachrüstsatz Kastengröße und vorhandene Führungsschiene (ob DFSI) prüfen! Falls keine DFSI Führungsschiene vorhanden muss diese nachgerüstet / dazubestellt werden.

**AUSFÜHRUNGSOPTION AUSSTELLER-GARNITUR AS**



Die Führungsschienen lassen sich beim tiefgefahrenen Rollladen manuell ausstellen bzw. nach außen klappen. So bietet sich eine gute Lüftungsmöglichkeit bei gleichzeitigem Sichtschutz oder der Blick bei geschlossenem Rollladen beispielsweise vom ersten Stockwerk nach unten auf die Straße.

Als Anschlag des Rollladenpanzers dient ein durchgehender Winkel 20 x 30 mm. Der montierte Fixteil der Schiene hat immer eine Länge von 25 cm, die Länge des beweglichen unteren Stücks ergibt sich aus der Restlänge.

max. Breite 150 cm; Ausladung ca. 30 cm; nur mit Führungsschiene FS53 oder FS45 möglich; nur bei Vorsatzrollladen mit manueller Bedienung möglich

AUSFÜHRUNGSOPTION FFK, TFK	
	<p><b>FFK</b>                  Fenster-Fenster-Kombination</p> <p>(Skizze erforderlich)</p>
	<p><b>TFK</b>                  Tür-Fenster-Kombination</p> <p>(Skizze erforderlich)</p>

BESTELLMASSE
<p><b>BESTELLMASSE BREITE:</b>                  Fertige Breite = Architekturlichte - 0,5 cm</p> <p><b>BESTELLMASSE HÖHE:</b>                  Fertige Höhe = Architekturlichte - 0,5 cm</p>

ANTRIEB STANDARD: GURT		
	<p><b>SGW</b> Schwenkbarer Gurtwickler weiß 20 mm, ohne Aufpreis  <b>SGB</b> Schwenkbarer Gurtwickler braun 20 mm, ohne Aufpreis                  für Aufputz Montage</p>	
		<p>Gurtleitrolle weiß                  Gurtleitrolle schwarz                  inkl. Schrauben</p> <p>geprüfte Lüftungsrate: V50 = 0,007 m<sup>3</sup>/h</p>
	<p><b>UGS</b> Unterputzgurtschlucker weiß, ohne Aufpreis                  für Unterputz Montage</p>	
	<p><b>KWGW:</b> Kurbelwickler für Gurt weiß  <b>KWGB:</b> Kurbelwickler für Gurt braun</p> <p>Untersetzung 3:1 inkl. Anschraubwinkel                  für Aufputz Montage</p>	<p>Steckleitrolle komplett (für KV)</p> <p>geprüfte Lüftungsrate: V50 = 0,21 m<sup>3</sup>/h</p>

ANTRIEB STANDARD: SCHNUR		
	<p><b>SSW</b> Schwenkbarer Schnurwickler weiß 28 mm, ohne Aufpreis  <b>SSB</b> Schwenkbarer Schnurwickler braun 28 mm, , ohne Aufpreis                      für Aufputz Montage</p>	
		<p>Schnurleitrolle Standard weiss                      Schnurleitrolle Standard schwarz                      inkl. Feder und Schrauben</p>
	<p><b>KWSW:</b> Kurbelwickler für Schnur weiß  <b>KWSB:</b> Kurbelwickler für Schnur braun</p> <p>Untersetzung 3:1 inkl. Anschraubwinkel                      für Aufputz Montage</p>	

AUSFÜHRUNGSOPTION GURTUMLENKUNG	
	<p><b>GUM</b> Gurtumlenkung Metall                      min. 15 mm; max. 90 mm</p>
	<p><b>KGUM</b> Gurtumlenkung Kunststoff                      min. 15 mm; max. 90 mm</p>
	<p><b>SUGW</b> Schrägumlenkung Gurt weiß  <b>SUGB</b> Schrägumlenkung Gurt weiß</p> <p>bis max. 40 mm in allen Richtungen</p>
	<p><b>GAO</b>                      Gurtauslaß oben</p> <p>Gurtleitrolle steckbar aus Kunststoff schwarz; für Gurt bis Breite 14 mm</p>
	<p><b>KUE</b>                      Kastenüberstand Rollladen</p> <p>Kastenüberstand ohne Seitendeckel (Blendkappe) bis max. 150 mm.</p>

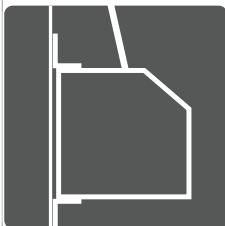
**AUSFÜHRUNGSOPTION GURTMATIK**



**GUMA**  
 GURTMATIC 0° bis 90° schwenkbar

Die Gurtmatik (Umlenkmatic) Gurtumlenkung für Minigurte bis 16 mm Breite. Der Rollladengurt wird durch die Gurtmatik sicher zur Rollladenwelle geführt und Unebenheiten werden so ausgeglichen. Die nadelgelagerten Stahlrollen sorgen für einen geringen Kraftaufwand bei der Bedienung.

**BEDIENKRAFT**



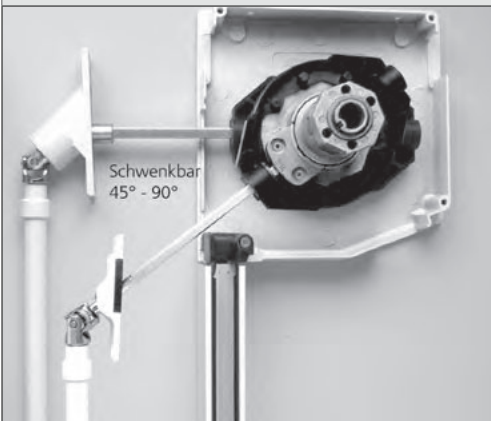
Die Bedienkraft gibt an wieviel Kraft für die manuelle Bedienung mittels Gurt, Schnur oder Kurbel eines Sonnenschutzes (z.B.: Rollläden) aufgebracht werden muss.

Für eine normale Bedienung darf lt. DIN EN 13659 der Kraftaufwand bei Gurtantrieb nicht höher als 90N (ca. 9 kg) sein, bei Schnurbedienung als 60N und bei Kurbelbedienung als 30N. Dies entspricht der Bedienklasse 1.

Bei Anlagen die von Menschen mit verminderter Körperkraft bedient werden sollen (Altenheim, Krankenhaus, etc.) darf der Kraftaufwand bei Gurtantrieb 50N, Schnur 30N und Kurbel 15N nicht übersteigen. Dies entspricht der Bedienklasse 2.

VALETTA empfiehlt bei Anlagen die entsprechende Bedienklassen 1 oder 2 nach DIN EN 13659 einzuhalten. Abweichend dazu kann auf Anfrage eine Überschreitung dieser Abmessungen erfolgen, aber nur auf Risiko des Bestellers. Der Endverwender ist auf die Abweichung hinzuweisen. Als Alternative bietet sich ein Wechsel zu einem motorisierten Antrieb an.

**ANTRIEB STANDARD: KURBEL**



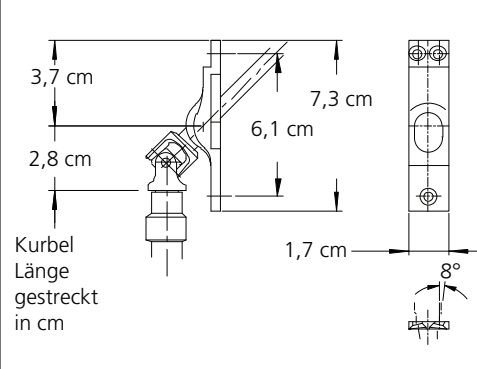
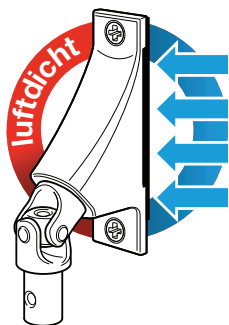
**PKG45**  
 Kurbelgetriebe 45 Grad  
 Untersetzung 2,6:1 bis max. 20 kg; inkl. Kurbel  
 bis max. 15 kg; Untersetzung 3:1; Farben silber, eloxiert oder weiß

<b>Durchführungsbeschlag</b> 45°	Kurbellänge +/- 5 cm
Fenster bis 194 cm	Elementhöhe - 30 cm
Türe ab 194 bis 354 cm	Elementhöhe - 110 cm

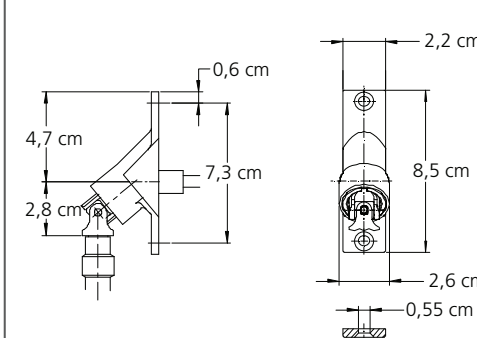
**PKG90**  
 Kurbelgetriebe 90 Grad  
 Untersetzung 3,6:1 bis max. 27 kg; inkl. Kurbel  
 bis max. 25 kg; Untersetzung 4:1; Farben silber, eloxiert oder weiß

<b>Durchführungsbeschlag</b> 90°	Kurbellänge +/- 5 cm
Fenster bis 194 cm	Elementhöhe - 20 cm
Türe ab 194 bis 354 cm	Elementhöhe - 100 cm

Gelenklager mit reduzierter Luftdurchlässigkeit;  
 VL = 0,01 m³/h (für Passivhaus ideal);  
 Luftdichtheitsklasse 2

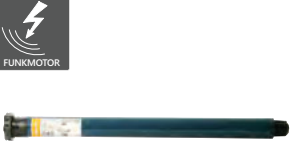



**+**  
 Gelenklager mit reduzierter Luftdurchlässigkeit;  
 VL = 0,01 m³/h (für Passivhaus ideal);  
 Luftdichtheitsklasse 2







**+**  
 Gelenklager mit reduzierter Luftdurchlässigkeit;  
 VL = 0,00 m³/h (für Passivhaus ideal);  
 Luftdichtheitsklasse 2; kein messbarer  
 Luftdurchgang

**AUSFÜHRUNGSOPTION FUNKMOTOR (Aufpreis)**

	<p><b>IFM50VR-IO</b> Intelligenter Funkmotor VR io für 50 mm Welle (STANDARD)                  Der erste intelligente Plug &amp; Play Funkantrieb verbindet herausragende Vorteile für den Installateur mit einzigartigem Mehrwert für den Nutzer, z.B. ein extrem geringes Laufgeräusch und sanfte Fahrbewegungen an den Endlagen. Zwei Fahrgeschwindigkeiten können konfiguriert und vom Nutzer (je nach Steuerung) aufgerufen werden. Antrieb mit laufender elektronischer Drehmomentüberwachung (TCS = Torque Control System), Hinderniserkennung beim Schließen (bei Verwendung fester Wellenverbinder) und Festfrierschutz. Automatische Erkennung der Drehrichtung. Endlagen können entweder automatisch (mit zyklischer Korrektur) oder fix eingestellt werden. Eine Zwischenposition kann schnell und einfach individuell definiert und über einen (Hand-/Wand-) Sender oder eine io-Sonnenschutzsteuerung angesteuert werden. Die einzigartige io-Technologie erlaubt einfachste Konfiguration und Einbindung der Antriebe in eine Hausinstallation mit den io-Steuerungsprodukten.</p>
	<p><b>E-IFM50VR</b> Elero Intelligenter Funkmotor RolMotion/D+ (AUSFÜHRUNGSOPTION)                  Der neue superleise plug&amp;play Funk-Rohrantrieb mit Sternkopf für Rollläden mit zwei wählbaren Laufmodi: Standardlauf oder Flüstermodus, ist für Wellen ab 50 mm Durchmesser geeignet, besitzt einen Behangschutz und eine geräuschlose Softbremse. Nur in Verbindung mit starren Wellenverbindern.</p>

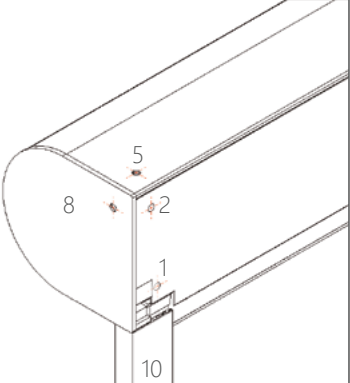
**ASM Aufpreis** Sonderausführung Motor - kurze Sonderbreite

**AUSFÜHRUNGSOPTION DRAHTGEBUNDENER MOTOR (Aufpreis)**

	<p><b>M40</b> Standardmotor M40 inkl. 3,0 m Kabel; Ende offen (STANDARD)  <b>M50</b> Standardmotor M50 inkl. 2,5 m Kabel; Ende offen (STANDARD)                  Das „klassische Modell“ eines Rollladenmotores: zuverlässig – in jeder Situation. Der technische Kern des Motors ist das Spindelenschalter System. Die Endlagen werden durch zwei Innensechskantschrauben manuell am Motorkopf eingestellt.</p>
	<p><b>IM50-K</b> Intelligenter Rollladen Motor Komfort für 50 mm Welle (AUSFÜHRUNGSOPTION)                  Die neue Generation elektronischer Einsteckantriebe für Rollläden vereint höchste Funktionalität mit einfachster „Plug &amp; Play“-Montage. Automatische Erkennung der Drehrichtung und der Endlagen. Laufende elektronische Drehmomentüberwachung. Hinderniserkennung beim Schließen und Festfrierschutz beim Öffnen. Automatische Endlagenkorrektur. Parallel anschließbar (max 3 Antriebe, je nach Drehmoment). Mit fest montiertem Kabel. Die neueste Generation mit enorm verbesserten leisem Lauf ohne Bremsgeräusche.</p>
	<p><b>E-IM50-K</b> Elero Intelligenter Rollladen Motor RolMotion/D+ (AUSFÜHRUNGSOPTION)                  Der neue superleise plug&amp;play Rohrantrieb mit Sternkopf für Rollläden (für Wellen ab 50 mm) in der kabelgebundenen Version mit zwei wählbaren Laufmodi: Standardlauf oder Flüstermodus. Für einen schonenden Betrieb sorgen Behangschutz, intelligente Kraftmessung und Softbremse. Nur in Verbindung mit starren Wellenverbindern.</p>
	<p><b>RW50-SET-AP</b> Rettungsweg Motor M50 Set Aufputz Taster bis 4 m<sup>2</sup>  <b>RW50-SET-UP</b> Rettungsweg Motor M50 Set Unterputz Kabel bis 4 m<sup>2</sup>                  Mit der Lösung für den 2. Rettungsweg finden diese Motoren einen zusätzlichen, sehr wichtigen Anwendungsbereich. Sie überzeugen mit sehr präzise Einstellung der Endpunkte über Gewindespindeln; leise laufend; hohe Leistungsreserven. Im Set mit Taster Lux 12V mit Nebenstellensteuerung und inklusive Stützakku für Aufputz.</p>

**ASM Aufpreis** Sonderausführung Motor - kurze Sonderbreite

**KABELPOSITION**



Standard 2,5 cm vom Rand oder Maße angeben.  
 Bei Bestellung auch Seite von Innen angeben!

Kabelaustritt des Motorkabels. Standard 25 mm vom Rand eingedrückt.

- 1 = hinten unten (Standard bei Vorsatz)
- 2 = hinten oben
- 5 = oben hinten (Standard bei Unterputz)
- 8 = seitlich oben
- 10 = durch BK-Zapfen in die Führungsschiene

