



RUTI

ROLLADEN UNTERPUTZELEMENT
20° ROLLGEFORMT MIT ALUPANZER

RUPR

ROLLADEN UNTERPUTZELEMENT
20° ROLLGEFORMT MIT PVC-PANZER



- | HERVORRAGENDER WÄRME- UND LICHTSCHUTZ
- | BÜRSTENDICHTUNG FÜR GERÄUSCHARMEN LAUF
- | PANZER MIT SERIENMÄSSIGER SEITLICHER ARRETIERUNG
- | ENBLEISTE MIT EINGEBAUTEM DICHTGUMMI
- | AUSGESCHÄUMTES ALUMINIUMPROFIL
- | 5 JAHRE GARANTIE AUF KURBEL UND MOTOR

Energiespar Rollläden als Unterputzelement über dem Fenster in baulich vorgesehener Aussparung eingebaut zum nachträglichen Verputzen oder Verkleiden. Vierseitig geschlossener Kasten mit 1,2 mm starker rollgeformter Kastenblende mit aufklappbaren, 20 Grad geformten Unterteil (Aluminium 2 mm stark). An der Vorderseite mit stranggepresster Alu-Putzschiene sowie ISO-Platte als Putzträger. Seitenteile Größen 137, 150, 165, 180 und 205 mm aus hochwertigem Aludruckguss mit kugelgelagerte Stahlachtkantwelle mit PVC-Gurtscheiben mit extra großem Innenkern und Arretierflächen.



MASSGRENZEN		
Elementbreite max.	300	cm
Elementhöhe max.	300	cm
Breite min. manuell	40	cm
Breite min. M40	50	cm
Breite min. M50	62	cm
Breite min. IM50-K	47	cm
Breite min. IFM50VR-IO	57	cm
maximale Grenzen sind Behangabhängig		



TECHNIK UND MATERIALIEN

GRUNDAUSSTATTUNG

KASTEN

Kasten; Führungsschiene; Behangtyp Standard: T39; Antrieb Standard:Gurt
 Aluminium; rollgeformt; 1,2 mm; Revisionsblende eckig mit 20° Schräge; 2 mm; inkl. Dichtband zur Fassadenanbindung; alternativ; ohne Putzträger mit vorderer Blende blank; Blendkappe/Seitendeckel in Kastenfarbe mit bündiger Putznase ohne Einputzstreifen; optional; Sturzisolierung mit Dämmung

TECHNIK

Stahlachtkantwelle mit Gleitlager; Federteleskop mit Federkapselsicherung; Standard Antrieb; 12 mm Gurt über geprüfte nadelgelagerte Gurtleitrolle; Gurtscheibe mit Arretierfläche; Gurtwickler schwenkbar; alternativ mit Schnur Terylene 4 mm; optional mit Kurbel, Motor oder Funkmotor

FÜHRUNGSSCHIENE

Aluminium; stranggepresst; Oberfläche pulverbeschichtet; mit Soft-Fin Bürsteneinlage; Einlauftrichter verschraubt - austauschbar; Bohrung Typ 1 mit Abdeckkappe oder Typ 2 bzw. 3 mit Steckkappe; optional; Führungsschiene unten geschlossen (FUG); Führungsschienenkappe (FSK)

FÜHRUNGSSCHIENE AUSFÜHRUNGSOPTIONEN

GESTELLFARBEN STANDARD

DFSE; DFSI; DODFSE; DOFS8; FS53
 Gestell Design-Farben

GESTELLFARBEN AUSFÜHRUNGSOPTIONEN

WELLENVERBINDER

01 RAL-Classic Farben; 02 Eloxal ähnlich; 02 HF-RAL Farben; 03 HDS-Farben; 03 NCS-Farben
 bei manuellem Antrieb; Stahlfeder beschichtet; bei Motorantrieb; mehrgliedrig; mit Schnellverschluss

BEHANG

BEHANGTYP STANDARD

BEHANGTYP AUSFÜHRUNGSOPTIONEN

PROFILFARBEN STANDARD

PROFILFARBEN ZUSATZFARBEN

ENDLEISTE

ANTRIEB STANDARD

ANTRIEB MANUELL AUSFÜHRUNGSOPTIONEN

ANTRIEB ELEKTRONISCH AUSFÜHRUNGSOPTIONEN

MOTORANSCHLUSS

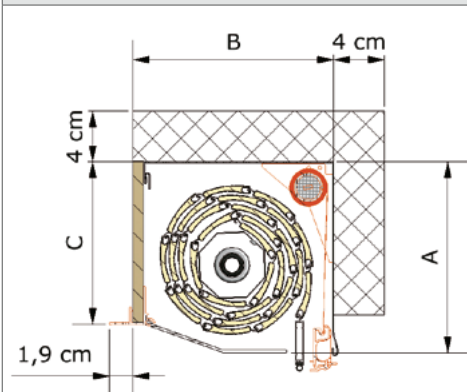
KABELPOSITION AUSFÜHRUNGSOPTIONEN

MONTAGE

PRODUKTHINWEIS

Gurt
 FEW; Kurbel; Schnur
 E-IFM50; E-IFM50VR; E-IFM50VR-SET; E-IM50-K; Funkmotor; IFM50-IO; IFM50VR-IO; IFM50VR-IO-SET; IM50-K; M40; M50; Motor drahtgebunden; NHK40-AP; NHK50-AP; RW50-SET-AP; RW50-SET-UP
 3 m Motoranschlusskabel, offenes Ende (ausgenommen M50 / M60 2,5 m)
 1 hinten unten (Standard); 2 hinten oben; 5 oben hinten; 8 seitlich oben; 10 durch Führungsschiene
 Fenstermontage; Nischenmontage
 optional: Ausführung ohne Putzträger, mit vorderer Blende in Aluminium blank
 optional: Blendenkappe in Kastenfarbe mit bündiger Putznase und ohne Einputzstreifen
 optional: Sturzisolierung
 Bei Eloxal Ausführung des Kastens Seitendeckel passend beschichtet.

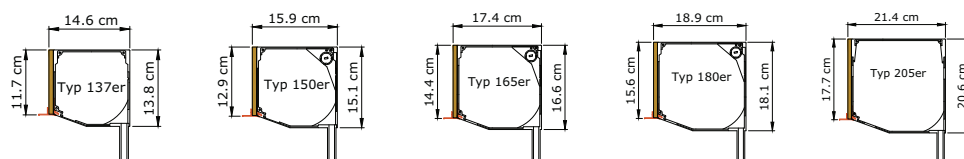
KASTEN, TECHNIK UND ABMESSUNGEN



Aluminium; 2 mm; stranggepresst; Revisionsblende eckig mit 20° Schräge; inkl. Dichtband zur Fassadenanbindung; alternativ; ohne Putzträger mit vorderer Blende blank; Blendkappe/Seitendeckel in Kastenfarbe mit bündiger Putznase ohne Einputzstreifen; optional; Sturzisolierung mit Dämmung

RUTI	KASTENGRÖSSE				
MASSE (mm)	137	150*	165*	180*	205
A	138	151	166	181	206
B	146	159	174	189	214
C	118	130	145	157	178

* Option Insektenschutzrollo RCI-H / RCI-H-NF



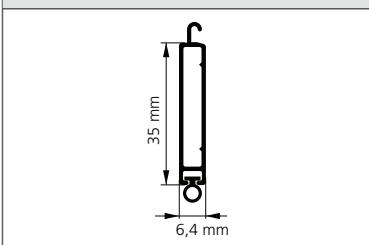
UTI/RUTI/RUTI90	MAXIMALE ANLAGENHÖHE IN CM ENTSPRECHEND DER KASTENHÖHE														
Kastengrösse	137			150			165			180			205		
Ausführung*	DFSE	STD	RCI-H	DFSE	STD	RCI-H	DFSE	STD	RCI-H	DFSE	STD	RCI-H	DFSE	STD	RCI-H
T39 mit Welle 40 mm	150	160		195	200	170	260	265	220	325	330	290	440	445	
T39 mit Welle 50 mm	135	145		185	190	160	250	255	210	315	320	285	430	435	
T42 mit Welle 50 mm	100	110		110	120	90	180	190	160	210	220	185	290	300	
TL10 mit Welle 40 mm				122			148		130	185		155	255		
TL10 mit Welle 50 mm				115			140		125	180		150	250		

* DFSE=Ausführung mit Distanzführungsschiene DSFE; STD=Ausführung Standard; RCI-H=Ausführung mit integriertem Insektenschutz RCI-H oder RCI-H-NF

UPR/RUPR/RUPR90	MAXIMALE ANLAGENHÖHE IN CM ENTSPRECHEND DER KASTENHÖHE											
Kastengrösse	137			150			165			180		
Ausführung*	DFSE	STD	RCI-H	DFSE	STD	RCI-H	DFSE	STD	RCI-H	DFSE	STD	RCI-H
P38 mit Welle 40 mm	150	158		175	185	150	250	255	185	300	310	250
P38 mit Welle 50 mm	135	145		170	175	140	240	245	180	280	290	240

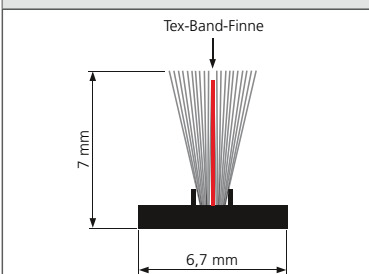
* DFSE=Ausführung mit Distanzführungsschiene DSFE; STD=Standard FS53 u. FS45; RCI-H=Ausführung mit integriertem Insektenschutz RCI-H oder RCI-H-NF

ENDLEISTE



Aluminium; stranggepresst; pulverbeschichtet; 35 x 6,5 mm; mit verdrehbarem T-Gleiter; inkl. Gummidichtprofil; optional; Endleistenschloss (ELS); Schubriegelsperre (SUS)

SOFT-FIN BÜRSTENEINLAGE



Die Soft-Fin Bürsteneinlage mit Tex-Band Finne sorgt für einen sanften und ruhigen Lauf des Rolladenbehangs. Sie wird bei den Führungsschienen der Mini-Rollläden sowie der Softführungsschienen bei der Rollläden Komplettierung verwendet.

Sie bietet gegenüber Neopren-Einlagen den Vorteil, dass sie weicher und geschmeidiger bleibt.

FÜHRUNGSSCHIENEN

Aluminium; stranggepresst; Oberfläche pulverbeschichtet; mit Soft-Fin Bürsteneinlage; Einlauftrichter verschraubt - austauschbar; Bohrung Typ 1 mit Abdeckkappe oder Typ 2 bzw. 3 mit Steckkappe; optional; Führungsschiene unten geschlossen (FUG); Führungsschielenkappe (FSK)

	<p>FS53 FÜHRUNGSSCHIENE 53 MM MIT SOFT-FIN BÜRSTENEINLAGE Kombination mit Distanzprofil DP10 möglich. Optional mit Softabdeckung oder Führungsschielenkappe (FSK).</p> <p style="text-align: right;">FSK-FS53</p>	<div style="float: right;"> DP FSK </div>
	<p>DOFS8 AUSFÜHRUNG DOPPELFÜHRUNGSSCHIENE MIT SOFT-FIN BÜRSTENEINLAGE Optional Führungsschielenkappe (FSK).</p> <p style="text-align: right;">FSK-DOFS8</p>	<div style="float: right;"> FSK </div>

AUSFÜHRUNGSOPTIONEN FÜHRUNGSSCHIENEN (Aufpreis)

Aluminium; stranggepresst; Oberfläche pulverbeschichtet; mit Soft-Fin Bürsteneinlage; Einlauftrichter verschraubt - austauschbar; Bohrung Typ 1 mit Abdeckkappe oder Typ 2 bzw. 3 mit Steckkappe; optional; Führungsschiene unten geschlossen (FUG); Führungsschielenkappe (FSK)

	<p>DFSI AUFPREIS DISTANZFÜHRUNGSSCHIENE-KOMBI- INSEKT MIT SOFT-FIN BÜRSTENEINLAGE Kombination mit Distanzprofil DP10 möglich.</p> <div style="float: right;"> DP </div>	
	<p>DFSE AUFPREIS DISTANZFÜHRUNGSSCHIENE TYP E 53 MM MIT SOFT-FIN BÜRSTENEINLAGE Standard mit negativem Einlauf. Nur bei Aufputzausführung optional mit positivem Einlauf. Kombination mit Distanzprofil DP10 möglich. Optional mit Softabdeckung oder Führungsschielenkappe (FSK).</p> <p style="text-align: right;">FSK-DFSE</p>	<div style="float: right;"> DP FSK </div>
	<p>DODFSE DISTANZ-DOPPELFÜHRUNGSSCHIENE TYP E MIT SOFT-FIN BÜRSTENEINLAGE Kombination mit Distanzprofil DP10 möglich. Optional Führungsschielenkappe (FSK).</p> <p style="text-align: right;">FSK-DODFSE</p>	<div style="float: right;"> DP FSK </div>

BOHRUNG ROLLADENFÜHRUNGSSCHIENE

Rolladenführungsschienen können je nach Wunsch mit drei unterschiedlichen Typen von Bohrungen zur Befestigung versehen werden. Entsprechend werden diese mit farblich passenden Kunststoff Abdeck- oder Steckkappen versehen.

	<p>BOHRUNG ROLLADENFÜHRUNGSSCHIENE TYP 1 MIT ABDECKKAPPE</p> <p>Bohrung 24 mm von Außen. Inklusive passender Kunststoff Abdeckkappe. (nicht möglich in Kombination mit Distanzprofilen wie DP10)</p>
	<p>BOHRUNG ROLLADENFÜHRUNGSSCHIENE TYP 2 MIT STECKKAPPE</p> <p>Bohrung 18 mm von Außen. Inklusive passender Kunststoff Abdeckkappe.</p>
	<p>BOHRUNG ROLLADENFÜHRUNGSSCHIENE TYP 3 MIT STECKKAPPE-RAND</p> <p>Bohrung 7 mm von Außen. Inklusive passender Kunststoff Abdeckkappe.</p>

AUSFÜHRUNGSOPTION DISTANZPROFIL (passend zu Führungsschiene FS53, DFSE, DODFSE und UPF80, UPF109 und ZUFS, ZUFSI)

	<p>DP10 Distanzprofil 10 mm</p> <p>DP20 Distanzprofil 20 mm</p> <p>DP40 Distanzprofil 40 mm</p>
--	--

T39 ROLLADENPANZER ALUMINIUM

	MASSGRENZEN T39 Rolladenpanzer Aluminium			Hochwertiges rollgeformtes, doppelwandiges und ausgeschäumtes Aluminium Rollladenprofil mit einer Deckfläche von 39 mm. Die Oberfläche besitzt eine witterungsbeständige mehrfache Dickschicht-Einbrennlackierung. Durch das schlanke Profil besitzt der Panzer einen sehr kleinen Wickeldurchmesser. Das ausgeschäumte isolierende Profil verstärkt die Stabilität und bietet einen hohen Dämmwert welche zusätzlich zu niedrigeren Energiekosten beiträgt. Weiteres wird so auch eine Verbesserung des Schallschutzes erreicht. Die Profile sind an den Gelenken mit Licht- und Lüftungsschlitzen versehen, die sich beim Herunterlassen schließen, wobei Lichteinfall und Lufteintritt reguliert werden können. Der Panzer ist seitlich mit einer serienmäßigen Arretierung für mehr Stabilität und Sicherheit ausgerüstet.
	Deckfläche	39	mm	
	Dicke	8,3	mm	
	Basisgewicht	4	kg/m ²	
	Elementbreite max.	300	cm	
	Fläche max. Schnur	2,5	m ²	
	Fläche max. Gurt	3,5	m ²	
	Fläche max. Kurbelwickler	4,5	m ²	
	Fläche max. Kurbel	6	m ²	
Fläche max. Motor	7	m ²		

	T39 Wickeldurchmesser (mm)										
Behanghöhe (cm)	100	120	140	160	180	200	220	240	260	280	300
Welle Ø 40 mm	120	130	130	140	145	155	155	160	165	175	175
Welle Ø 50/60 mm	125	130	140	145	155	155	165	165	175	180	180

- +** IHR VALETTA VORTEIL
- I deutlich geringerer Wickeldurchmesser
 - I höchste Verdunkelung durch weniger Streulichteinfall
 - I ausgeschäumtes Aluminiumprofil
 - I hervorragender Wärme- und Lichtschutz
 - I energiesparend
 - I Panzer mit serienmäßiger seitlicher Arretierung

T42 ROLLADENPANZER ALUMINIUM

	MASSGRENZEN T42 Rolladenpanzer Aluminium			Hochwertiges rollgeformtes, doppelwandiges und ausgeschäumtes Aluminium Rollladenprofil. mit einer witterungsbeständigen mehrfachen Dickschicht-Einbrennlackierung. Durch das schlanke Profil besitzt der Panzer einen sehr kleinen Wickeldurchmesser. Das mit Hochdichtschaum ausgeschäumte isolierende Profil verstärkt die Stabilität und bietet einen hohen Dämmwert welche zusätzlich zu niedrigeren Energiekosten beiträgt. Weiteres wird so auch eine Verbesserung des Schallschutzes erreicht. Die Profile sind an den Gelenken mit Licht- und Lüftungsschlitzen versehen, die sich beim Herunterlassen schließen, wobei Lichteinfall und Lufteintritt reguliert werden können. Der Panzer ist seitlich mit einer serienmäßigen Arretierung für mehr Stabilität und Sicherheit ausgerüstet.
	Deckfläche	42	mm	
	Dicke	9	mm	
	Basisgewicht	4	kg/m ²	
	Elementbreite max.	380	cm	
	Fläche max. Schnur		m ²	
	Fläche max. Gurt		m ²	
	Fläche max. Kurbelwickler		m ²	
	Fläche max. Kurbel		m ²	
Fläche max. Motor	8,5	m ²		

	T42 Wickeldurchmesser (mm)										
Behanghöhe (cm)	100	120	140	160	180	200	220	240	260	280	300
Welle Ø 50/60 mm	130	140	145	150	160	165	175	180	185	195	195

- +** IHR VALETTA VORTEIL
- I hervorragender Wärme- und Lichtschutz
 - I ausgeschäumtes Aluminiumprofil
 - I energiesparend
 - I Panzer mit serienmäßiger seitlicher Arretierung
 - I hohe Windstabilität
 - I hoher Wetterschutz
- HINWEIS: Nur mit Motorantrieb möglich.**

TL10 TAGESLICHT-ROLLADENPANZER ALUMINIUM

	MASSGRENZEN TL10 Tageslicht-Rolladenpanzer Aluminium			Hochwertiges doppelwandiges Aluminium Rollladenprofil für eine optimale Lichtlenkung und hohen Designanspruch. Sobald die Sonne mehr als 20° über dem Horizont steht, wird direkte Einstrahlung komplett vermieden. Es werden bis zu ca. 90 % des solaren Energieeintrags durch diese Beschattung verhindert. Klimatisierungskosten können stark gesenkt werden bzw. auf Klimatisierung ggf. komplett verzichtet werden.
	Deckfläche	10	mm	
	Dicke	10	mm	
	Basisgewicht	6,2	kg/m ²	
	Elementbreite max.	240	cm	
	Fläche max. Schnur		m ²	
	Fläche max. Gurt		m ²	
	Fläche max. Kurbelwickler		m ²	
	Fläche max. Kurbel		m ²	
Fläche max. Motor	6	m ²		

	TL 10 WICKELDURCHMESSER (MM)													
Behanghöhe (cm)	40	60	80	100	120	140	160	180	200	220	240	260	280	300
Welle Ø 50 mm	86	100	113	125	136	146	155	164	172	180	188	195	201	205
Welle Ø 60 mm	102	115	127	138	148	158	167	176	184	192	200			

- +** IHR VALETTA VORTEIL
- I hervorragender Wärme- und Lichtschutz
 - I optimale Tageslichtnutzung
 - I optimaler Blendschutz
 - I energiesparend
 - I schlichtes und geradliniges Design
- HINWEIS: Nur mit Motorantrieb und Führungsschiene DFSE oder DFSI möglich. Nicht möglich mit Kastenausführung RVTI, Motor IM50-K oder Solarmotor. Mindestbestellmenge 1m².**

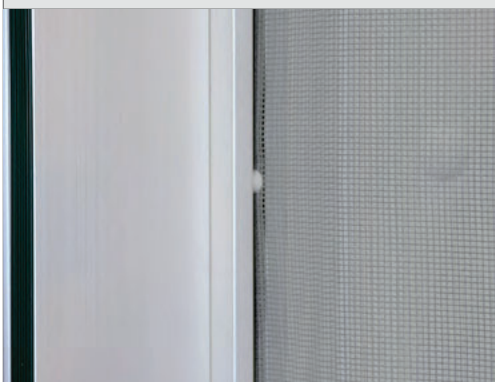
P38 ROLLADENPANZER PVC

	MASSGRENZEN P38 Rollladenpanzer PVC			Rollladenpanzer aus PVC-Kammerprofilen, extrudiert, durch und durch gefärbt mit glatter porenloser Oberfläche. Die einzelnen Profile werden durch eine über die ganze Panzerbreite gehende Gelenksverbindung ineinander gehalten. Die Profile sind an den Gelenken mit Licht und Lüftungsschlitzen versehen, die sich beim Herunterlassen des Rollladenpanzers schließen, wobei Lichteinfall und Lufteintritt reguliert werden können. Der Profilaufbau mit Kammer erhöht die Stabilität des Panzers. Die Endleiste ist in Aluminium stranggepresst ausgeführt. HINWEIS: Ab einer Breite von 120 cm wird je nach Anlagenhöhe zur Verstärkung jede 5. Lamelle mit Aluminium Profil T39 ausgeführt. Leichte Unterschiede in Farbgebung und Anordnung der Lichtschlitze bei Verstärkungsprofilen auf Grund von Materialunterschied und der technischen Gegebenheiten.
	Deckfläche	39	mm	
	Dicke	8,5	mm	
	Basisgewicht	3,3	kg/m ²	
	Elementbreite max.	180	cm	
	Fläche max. Schnur	2,5	m ²	
	Fläche max. Gurt	3	m ²	
	Fläche max. Kurbelwickler	3	m ²	
	Fläche max. Kurbel	4,25	m ²	
Fläche max. Motor	4,25	m ²		

- +** IHR VALETTA VORTEIL
- I geringes Gewicht
 - I perfekter Sicht- und Blendschutz
 - I individuelle Maßanfertigung
 - I doppelwandig mit Querstegen

	P38 WICKELDURCHMESSER (MM)								
Behanghöhe (cm)	100	120	140	160	180	200	220	240	260
Welle Ø 40 mm	110	125	130	140	145	150	155	160	165
Welle Ø 50/60 mm	115	130	135	125	150	155	160	165	170

AUSFÜHRUNGSOPTION KOMBINATION INSEKTENSCHUTZ



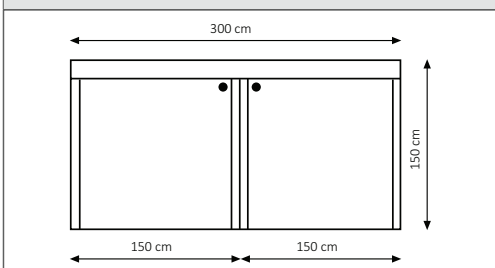
Festrahmen; ISP118; ISP218; ISS 111; ISS 112; ISS 112D; ISS 112U; ISS 113; ISS 113D; ISS 113I; ISS 114; ISS 115 K; ISS 130R; ISS 214; ISS 215 K; Insektenschutz-Plissee; Insektenschutz-Systeme Rollbar; RCI-H; RCI-H-NF; Schieberahmen; Schwenkrahmen



Das Rollladen-Combi-Insekt ist geeignet für Vorsatz- und Unterputzsysteme mit den Behangtypen P38, T39, T42 und TL10. Konfektionierter und im Rollladenkasten eingebauter, rollbarer Insektenschutz. Das Insektenschutzrollo ist komplett in den Rollladenkasten integriert.

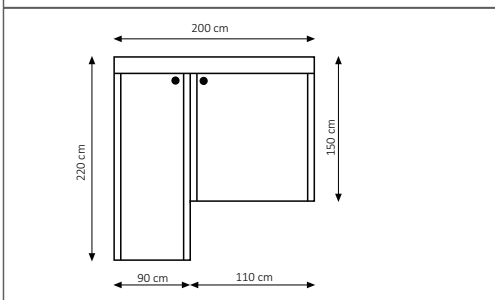
ACHTUNG: ohne entsprechende Vorbereitung, keine Nachrüstmöglichkeit! Bestehender Rollladen muss mit VALETTA RCI-HV (Vorbereitung) ausgeführt sein. Bei Nachrüstsatz Kastengröße und vorhandene Führungsschiene (ob DFSI) prüfen! Falls keine DFSI Führungsschiene vorhanden muss diese nachgerüstet / dazubestellt werden.

AUSFÜHRUNGSOPTION FFK, TFK



FFK
 Fenster-Fenster-Kombination

(Skizze erforderlich)



TFK
 Tür-Fenster-Kombination

(Skizze erforderlich)

BESTELLMASS HÖHE

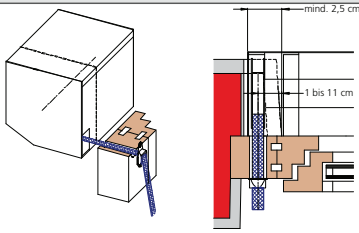
BESTELLMASS BREITE:
 Fertige Breite = Rohbaulichte - 0,5 cm

BESTELLMASS HÖHE:
 Fertige Höhe = Rohbaulichte - 0,5 cm

ANTRIEB STANDARD: GURT		
	<p>SGW Schwenkbarer Gurtwickler weiß 20 mm, ohne Aufpreis SGB Schwenkbarer Gurtwickler braun 20 mm, ohne Aufpreis für Aufputz Montage</p>	
		<p>Gurtleitrolle weiß Gurtleitrolle schwarz inkl. Schrauben geprüfte Lüftungsrate: V50 = 0,007 m³/h</p>
	<p>UGS Unterputzgurtschlucker weiß, ohne Aufpreis für Unterputz Montage</p>	
		<p>Steckleitrolle komplett (für KV) geprüfte Lüftungsrate: V50 = 0,21 m³/h</p>
	<p>KWGW: Kurbelwickler für Gurt weiß KWGB: Kurbelwickler für Gurt braun Untersetzung 3:1 inkl. Anschraubwinkel für Aufputz Montage</p>	

ANTRIEB STANDARD: SCHNUR		
	<p>SSW Schwenkbarer Schnurwickler weiß 28 mm, ohne Aufpreis SSB Schwenkbarer Schnurwickler braun 28 mm, ohne Aufpreis für Aufputz Montage</p>	
		<p>Schnurleitrolle Standard weiss Schnurleitrolle Standard schwarz inkl. Feder und Schrauben</p>
	<p>KWSW: Kurbelwickler für Schnur weiß KWSB: Kurbelwickler für Schnur braun Untersetzung 3:1 inkl. Anschraubwinkel für Aufputz Montage</p>	

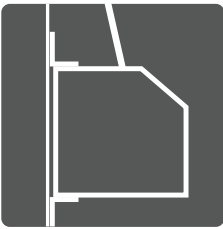
AUSFÜHRUNGSOPTION GURTUMLENKUNG



KV
 Kastenverlängerung Rollladen

min. 25 mm; max. 200 mm; Maß der Verlängerung angeben; nur möglich bei Unterputzrollladen und an der Antriebsseite; nicht möglich bei Antrieb mit Motor; für symmetrische Optik auf Gegenseite Kastenüberstand (KUE) empfohlen

BEDIENKRAFT

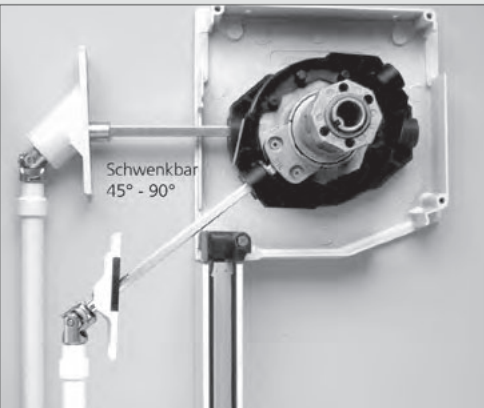


Die Bedienkraft gibt an wieviel Kraft für die manuelle Bedienung mittels Gurt, Schnur oder Kurbel eines Sonnenschutzes (z.B.: Rollladen) aufgebracht werden muss.

Für eine normale Bedienung darf lt. DIN EN 13659 der Kraftaufwand bei Gurtantrieb nicht höher als 90N (ca. 9 kg) sein, bei Schnurbedienung als 60N und bei Kurbelbedienung als 30N. Dies entspricht der Bedienklasse 1. Bei Anlagen die von Menschen mit verminderter Körperkraft bedient werden sollen (Altenheim, Krankenhaus, etc.) darf der Kraftaufwand bei Gurtantrieb 50N, Schnur 30N und Kurbel 15N nicht übersteigen. Dies entspricht der Bedienklasse 2.

VALETTA empfiehlt bei Anlagen die entsprechende Bedienklassen 1 oder 2 nach DIN EN 13659 einzuhalten. Abweichend dazu kann auf Anfrage eine Überschreitung dieser Abmessungen erfolgen, aber nur auf Risiko des Bestellers. Der Endverwender ist auf die Abweichung hinzuweisen. Als Alternative bietet sich ein Wechsel zu einem motorisierten Antrieb an.

AUSFÜHRUNGSOPTION: GURT



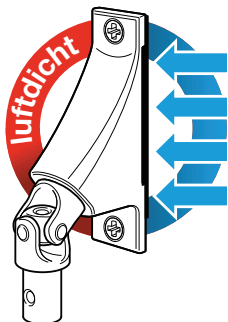
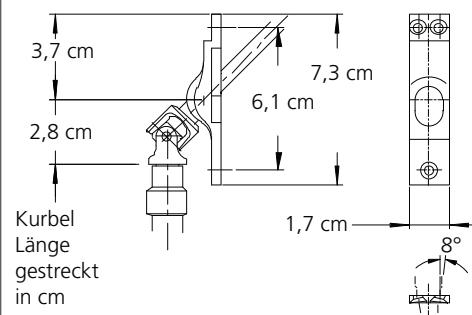
PKG45
 Kurbelgetriebe 45 Grad
 Untersetzung 2,6:1 bis max. 20 kg; inkl. Kurbel
 bis max. 15 kg; Untersetzung 3:1; Farben silber, eloxiert oder weiß

Durchführungsbeschlag 45°	Kurbellänge +/- 5 cm
Fenster bis 194 cm	Elementhöhe - 30 cm
Türe ab 194 bis 354 cm	Elementhöhe - 110 cm

PKG90
 Kurbelgetriebe 90 Grad
 Untersetzung 3,6:1 bis max. 27 kg; inkl. Kurbel
 bis max. 25 kg; Untersetzung 4:1; Farben silber, eloxiert oder weiß

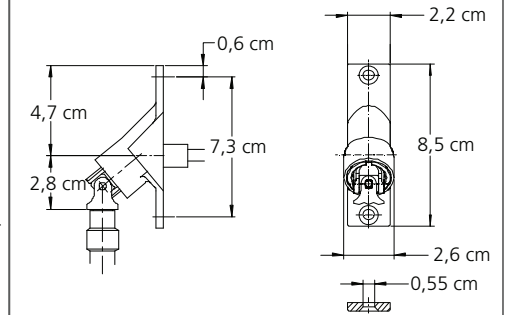
Durchführungsbeschlag 90°	Kurbellänge +/- 5 cm
Fenster bis 194 cm	Elementhöhe - 20 cm
Türe ab 194 bis 354 cm	Elementhöhe - 100 cm

Gelenklager mit reduzierter Luftdurchlässigkeit;
 VL = 0,01 m³/h (für Passivhaus ideal);
 Luftdichtheitsklasse 2






+
 Gelenklagerplatte 45° in luftdichter Ausführung mit Kreuzgelenke aus Stahl und einem max. Drehmoment von 3 Nm. Befestigungsplatte aus Zinkdruckguss. V10=0,013m³/h = Luftdichtheitsklasse 2 (Messung nach EN 12114; V10 ≤ 0,04 m³/h; Luftdurchlässigkeit bei 10 Pa Differenzdruck).






Gelenklager mit reduzierter Luftdurchlässigkeit;
 VL = 0,01 m³/h (für Passivhaus ideal);
 Luftdichtheitsklasse 2

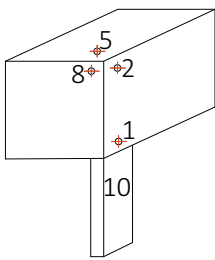
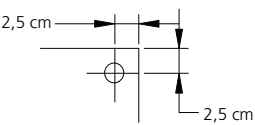


+
 Gelenklagerplatte 90° in luftdichter Ausführung ohne messbarem Luftdurchgang. Mit Kreuzgelenk aus Stahl und einem maximalen Drehmoment von 3 Nm. Befestigungsplatte aus Zinkdruckguss. V10=0 m³/h = Luftdichtheitsklasse 2 (Messung nach EN 12114; V10 ≤ 0,04 m³/h; Luftdurchlässigkeit bei 10 Pa Differenzdruck).

Gelenklager mit reduzierter Luftdurchlässigkeit;
 VL = 0,00 m³/h (für Passivhaus ideal);
 Luftdichtheitsklasse 2; kein messbarer Luftdurchgang

AUSFÜHRUNGSOPTION FUNKMOTOR (Aufpreis)	
 	<p>IFM50VR-IO Intelligenter Funkmotor VR io für 50 mm Welle (STANDARD) Der erste intelligente Plug & Play Funkantrieb verbindet herausragende Vorteile für den Installateur mit einzigartigem Mehrwert für den Nutzer, z.B. ein extrem geringes Laufgeräusch und sanfte Fahrbewegungen an den Endlagen. Zwei Fahrgeschwindigkeiten können konfiguriert und vom Nutzer (je nach Steuerung) aufgerufen werden. Antrieb mit laufender elektronischer Drehmomentüberwachung (TCS = Torque Control System), Hinderniserkennung beim Schließen (bei Verwendung fester Wellenverbinder) und Festfrierschutz. Automatische Erkennung der Drehrichtung. Endlagen können entweder automatisch (mit zyklischer Korrektur) oder fix eingestellt werden. Eine Zwischenposition kann schnell und einfach individuell definiert und über einen (Hand-/Wand-) Sender oder eine io-Sonnenschutzsteuerung angesteuert werden. Die einzigartige io-Technologie erlaubt einfachste Konfiguration und Einbindung der Antriebe in eine Hausinstallation mit den io-Steuerungsprodukten.</p>
	<p>E-IFM50VR Elero Intelligenter Funkmotor RolMotion/D+ (AUSFÜHRUNGSOPTION) Der neue superleise plug&play Funk-Rohrantrieb mit Sternkopf für Rollläden mit zwei wählbaren Laufmodi: Standardlauf oder Flüstermodus, ist für Wellen ab 50 mm Durchmesser geeignet, besitzt einen Behangschutz und eine geräuschlose Softbremse. Nur in Verbindung mit starren Wellenverbindern.</p>
<p>ASM Aufpreis Sonderausführung Motor - kurze Sonderbreite</p>	

AUSFÜHRUNGSOPTION DRAHTGEBUNDENER MOTOR (Aufpreis)	
 	<p>M40 Standardmotor M40 inkl. 3,0 m Kabel; Ende offen (STANDARD) M50 Standardmotor M50 inkl. 2,5 m Kabel; Ende offen (STANDARD) Das „klassische Modell“ eines Rollladenmotores: zuverlässig – in jeder Situation. Der technische Kern des Motors ist das Spindelenschalter System. Die Endlagen werden durch zwei Innensechskantschrauben manuell am Motorkopf eingestellt.</p>
	<p>IM50-K Intelligenter Rollladen Motor Komfort für 50 mm Welle (AUSFÜHRUNGSOPTION) Die neue Generation elektronischer Einsteckantriebe für Rollläden vereint höchste Funktionalität mit einfachster „Plug & Play“-Montage. Automatische Erkennung der Drehrichtung und der Endlagen. Laufende elektronische Drehmomentüberwachung. Hinderniserkennung beim Schließen und Festfrierschutz beim Öffnen. Automatische Endlagenkorrektur. Parallel anschließbar (max 3 Antriebe, je nach Drehmoment). Mit fest montiertem Kabel. Die neueste Generation mit enorm verbesserten leisem Lauf ohne Bremsgeräusche.</p>
	<p>E-IM50-K Elero Intelligenter Rollladen Motor RolMotion/D+ (AUSFÜHRUNGSOPTION) Der neue superleise plug&play Rohrantrieb mit Sternkopf für Rollläden (für Wellen ab 50 mm) in der kabelgebundenen Version mit zwei wählbaren Laufmodi: Standardlauf oder Flüstermodus. Für einen schonenden Betrieb sorgen Behangschutz, intelligente Kraftmessung und Softbremse. Nur in Verbindung mit starren Wellenverbindern.</p>
	<p>RW50-SET-AP Rettungsweg Motor M50 Set Aufputz Taster bis 4 m² RW50-SET-UP Rettungsweg Motor M50 Set Unterputz Kabel bis 4 m² Mit der Lösung für den 2. Rettungsweg finden diese Motoren einen zusätzlichen, sehr wichtigen Anwendungsbereich. Sie überzeugen mit sehr präzise Einstellung der Endpunkte über Gewindespindeln; leise laufend; hohe Leistungsreserven. Im Set mit Taster Lux 12V mit Nebenstellensteuerung und inklusive Stützzakku für Aufputz.</p>
<p>ASM Aufpreis Sonderausführung Motor - kurze Sonderbreite</p>	

KABELPOSITION	
	<p>Standard 2,5 cm vom Rand oder Maße angeben. Bei Bestellung auch Seite von Innen angeben!</p>  <p>1 hinten unten (Standard); 2 hinten oben; 5 oben hinten; 8 seitlich oben; 10 durch Führungsschiene</p>

