



ISO-RORA

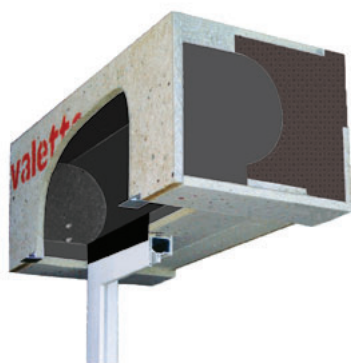
ISO ROLLRAFF NEUBAU-
STURZKASTEN



- | HOHE FLEXIBILITÄT
- | HOHE STABILITÄT
- | ENERGIESPAREND
- | VERROTTUNGSFEST
- | 100% AUS RECYCLEBAREN MATERIALIEN
- | GERINGES GEWICHT
- | IDEALER PUTZTRÄGER
- | SCHWER ENTFLAMMBAR LT. DIN 4102/B1



Konstruktion unter Verwendung von Lambdapor und Polyurethane. Der ISO ROLLRAFF wärmegeämmte Isolations- und Schalldämmkasten über dem Fenster oder in baulich vorgesehene Aussparungen als Aufsatzelement zum nachträglichen Verputzen / Verkleiden. Raumseitig geschlossen: Komplettierung und Revision erfolgen von außen. Kostenreduzierung und Zeitersparnis durch wegfallende Sturzisolierung. Möglichkeit von unterschiedlichen Komplettierungen mit Rollläden, Raffstore oder Markise in Kombination mit VALETTA Insektenschutzsystemen. Rollladenmontage auf vorbereiteten Seitendeckel; Jalousie/Raffstore Befestigung auf stabiler 4,5cm starken ISO-Trägerplatte.

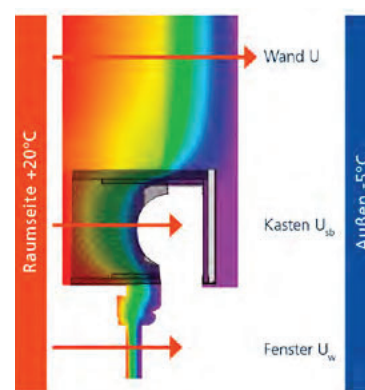


MASSGRENZEN	MIN.	MAX.
BREITE	100 cm	510 cm

ISO ROLLRAFF	KASTENGRÖSSEN (MM)					
Kastentiefe	300	365	380	400	420	500
Schachthöhe	265	265	265	265	265	265
Kastenhöhe	300	300	300	300	300	300
Blendenhöhe	315	315	315	315	315	315



Wärmetechnische Werte ISO ROLLRAFF						
	30,0	36,5	38,0	40,0	42,0	50
USB, W/(m ² K)	0,47	0,36	0,35	0,34	0,33	0,30
Lsb2D, W/(mK)	0,141	0,109	0,105	0,101	0,098	0,090
fRsi	0,77	0,76	0,76	0,76	0,76	0,76
Psi, W/(mK)	0,141	0,108	0,105	0,102	0,099	0,090



TECHNIK UND MATERIALIEN

GRUNDAUSSTATTUNG

Sturzkasten; Auflager: Standard 120 mm; wärmegeämmt; Schachtauslass: 140; optional; 150; Putzträger: ISO-Material 15 mm; Putznase; Fensteranschlagleiste: 35 / 35 mm; schwarz; Seitenteil: 30 mm Lambdapor EPS W30; für Rollladenlager vorbereitet

GEWICHT

14,5 - 19 kg / lfm

MATERIAL

Konstruktionswerkstoffe auf Polyurethanbasis mit geringem Anteil an Thermoplasten und Hilfsstoffen in Verbindung mit Lambdapor Wärmedämmmaterial;

PUTZTRÄGER

ISO-Material 15 mm

PUTZNASE

Aluminium; stranggepresst; 2 mm; blank; optional; pulverbeschichtet

SEITENTEIL

30 mm Lambdapor EPS W30; für Rollladenlager vorbereitet

AUFLAGER

Standard 120 mm; wärmegeämmt

SCHACHTAUSLASS

140; optional; 150

FENSTERANSCHLAGLEISTE

35 / 35 mm; schwarz

GESTELLFARBEN STANDARD

A6C0; blank; weiss

GESTELLFARBEN AUSFÜHRUNGSOPTIONEN

01 RAL-Classic Farben

AUSFÜHRUNGSOPTIONEN-ZUBEHÖR

I-GH; I-HZB100-RORA; I-SFE100-RORA; I-SRB100-RORA; I-SRB50-RORA

KOMPLETTIERUNG

AA50; CA50; DA50; ISO-KRO-P38; ISO-KRO-T39; RA65; RA75; RA80; RA80F; RA90; RA93

KOMBINATION INSEKTENSCHUTZ

Festrahmen; ISR; Insektenschutz-Plisse; Schieberahmen; Schwenkrahmen

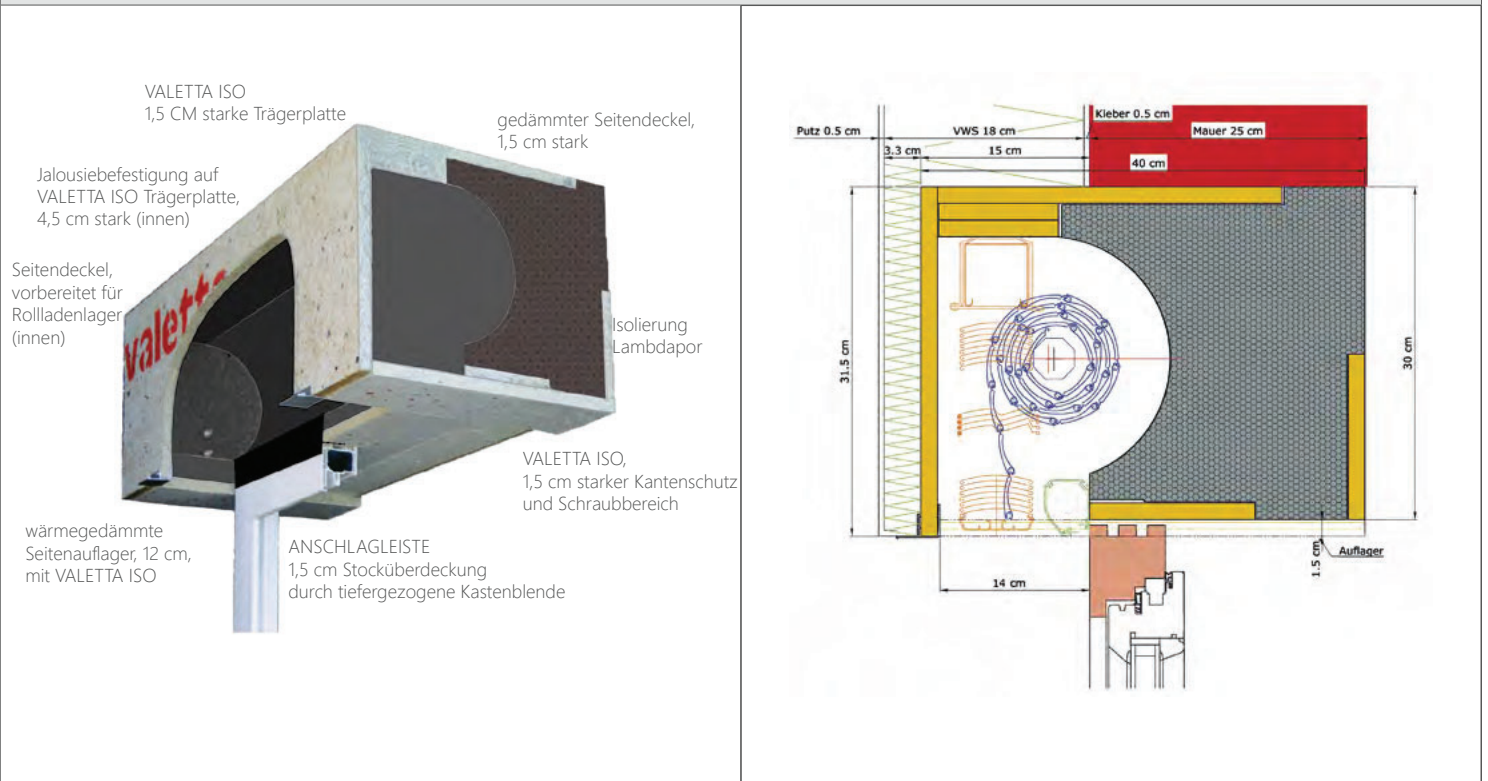
MONTAGE

versetzt im Mauerwerk mit Auflager

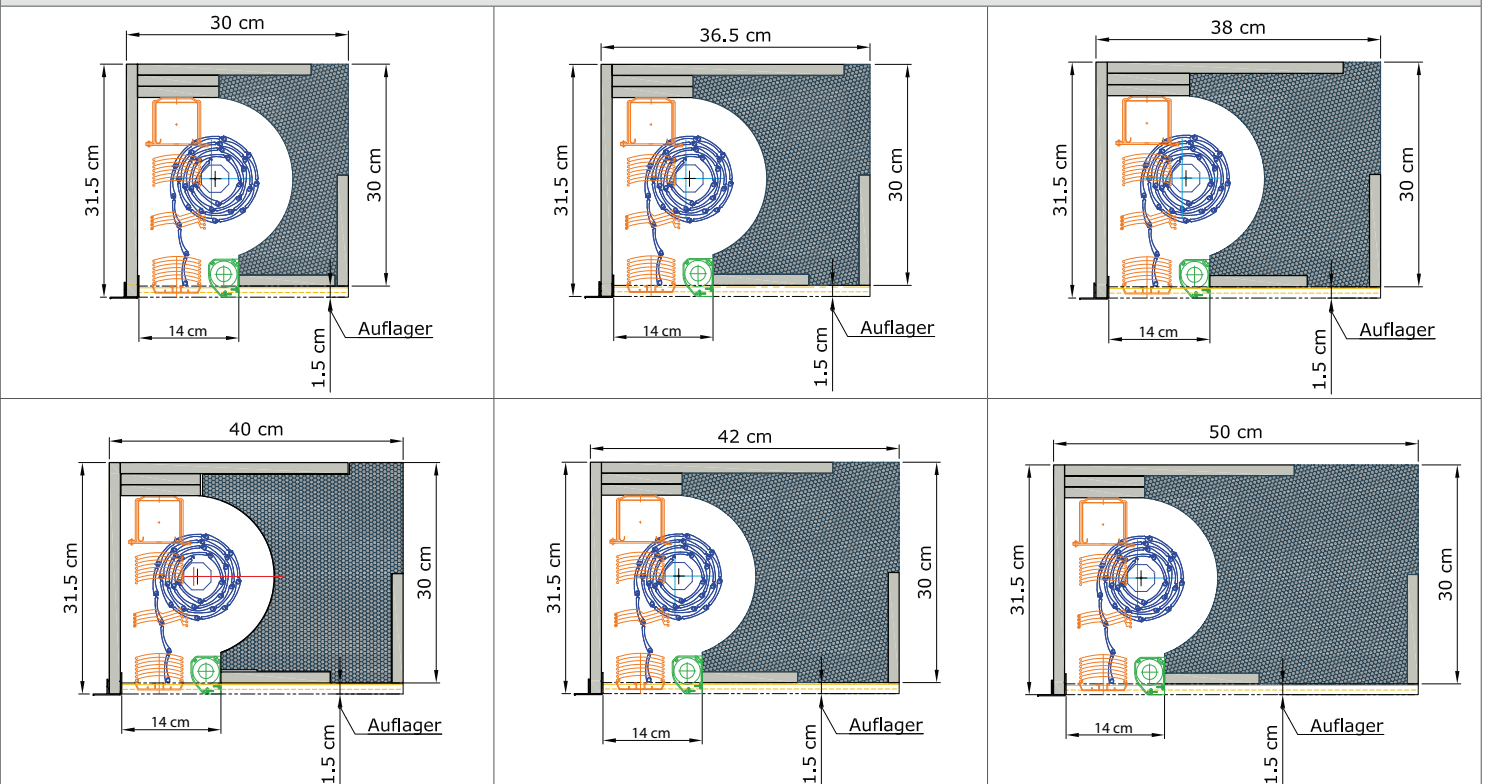
PRODUKTHINWEIS

Komplettierungsmöglichkeiten mit einheitlichem Schienensystem für Rollläden, Raffstore und Markisen. Behang auch nachträglich jederzeit wechselbar. Unterschiedliche Insektenschutzsysteme je Schachtauslass einsetzbar. Maximale Schachthöhe / Innenmaß 265 mm. Der ISO ROLLRAFF Sturzkasten darf nicht als statisch tragendes Element verwendet werden!

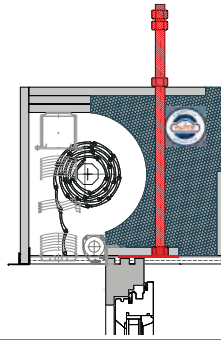
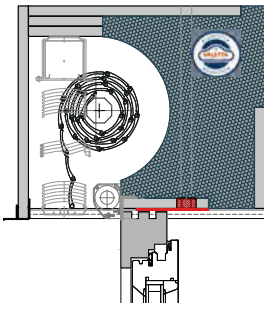
TECHNIK UND ABMESSUNGEN



KASTENGRÖSSEN

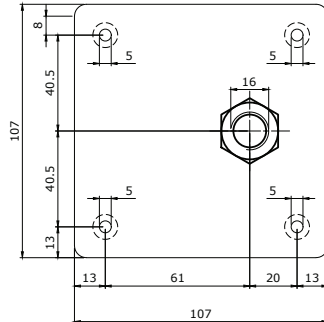
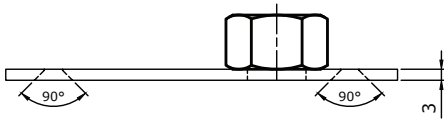


AUSFÜHRUNGSOPTION I-KP - ISO KONTERPLATTE FÜR ISO ROLLRAFF 107 X 107 X 3 MM; M16 INKL. GEWINDESTANGE (AUFPREIS)



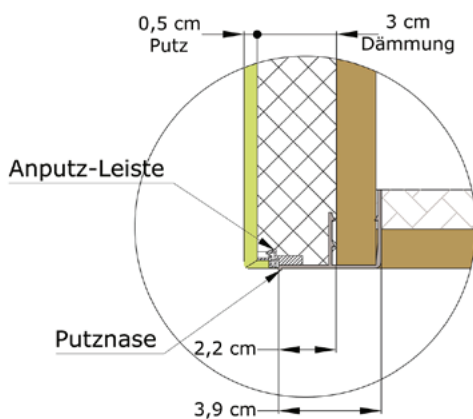
ISO ROLLRAFF Konterplatte aus Niro mit verschweißter Mutter M16, Senkkopfbohrungen zur Befestigung am Sturzkasten und entsprechender Gewindestange M16. Die optional wählbare Konterplatte erfüllt die Funktion als Zuganker zur statischen Ableitung in den Fenstersturz bei großen Spannweiten und besonderen Anforderungen.

Anzahl der Konterplatten je Sturzkasten muss individuell nach statischen Erfordernissen bestimmt werden.



hohe Stabilität

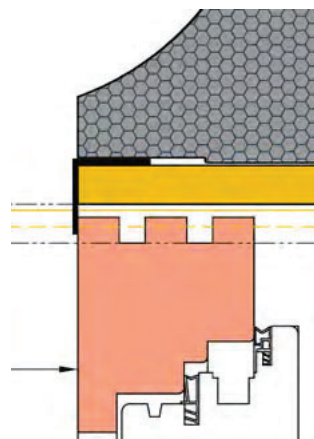
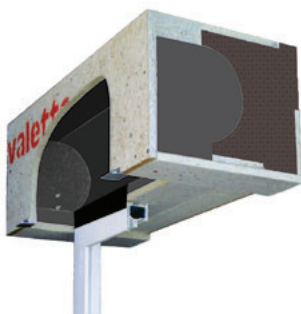
PUTZSCHIENE



PUTZNASE: Aluminium; stranggepresst; 2 mm; blank; optional; pulverbeschichtet

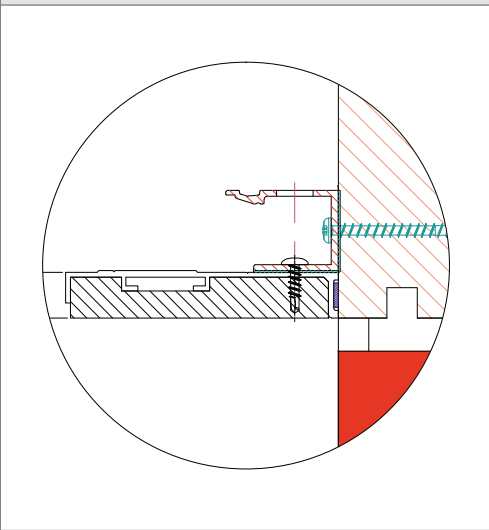
Der optimale Putzträger, die durchdachte Putzschiene und genaue Verarbeitungsrichtlinien gewährleisten einen perfekten Fassadenanschluss. Die Putzblende ist dabei für ein möglichst dezentes Erscheinungsbild des oberen Querprofils etwas nach unten gezogen, was für zusätzliche Dichtheit bei Schlagregen sorgt.

FENSTERANSCHLAGLEISTE



Formstabile Putznase aus stranggepresstem Aluminium; Materialstärke 2..

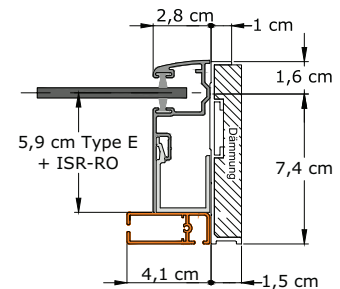
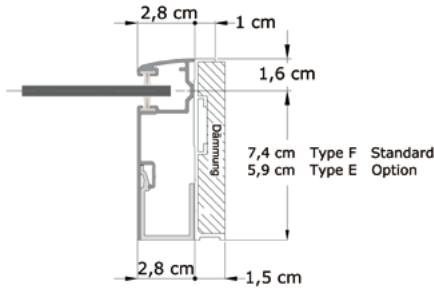
SOFTSCHIENENEINPUTZPROFIL (AUFPREIS)



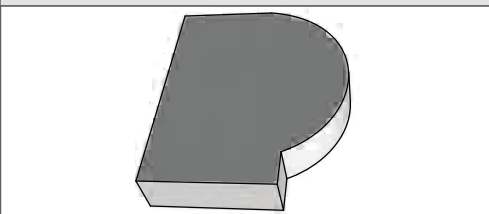
Aluminium; stranggepresst; blank; inkl. Dämmung

VORTEIL DES SOFTSCHIENENEINPUTZPROFILS:

Ein wichtiger Punkt beim Thema Schlagregendichtheit ist die Oberflächenbeschichtung von Anschluss- und Putzprofil. Die bei diesem System verwendete Unterputzschiene ist blank und garantiert so langlebigen Halt für die Dichtbänder. Die sichtbare, aufgeklippte Führungsschiene sorgt für die gewünschte Optik.



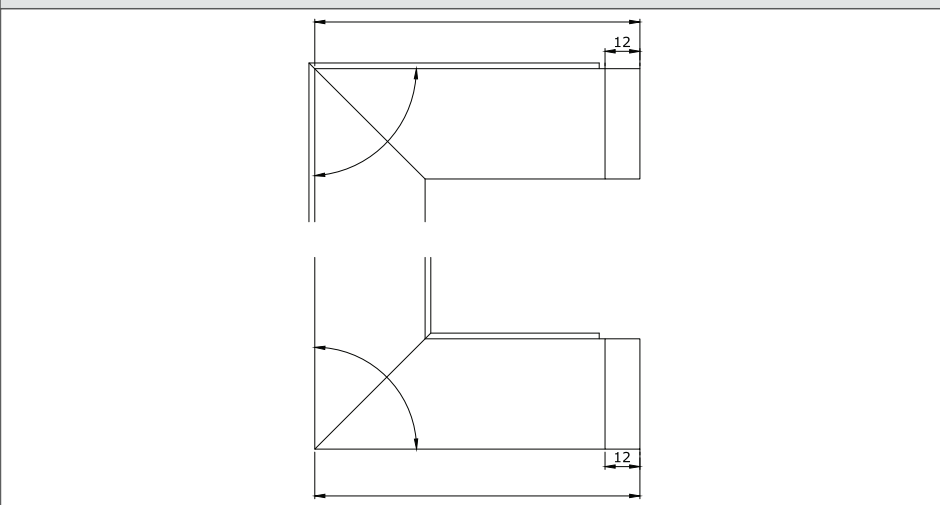
NISTSCHUTZ BEIDSEITIG EINGEBAUT (AUFPREIS)



I-NS: Nistschutz für ISO ROLLRAFF Sturzkasten für Raffstore Komplettierung gegen das Einnisten von Vögel oder Insekten. Werkseitig eingebaut.

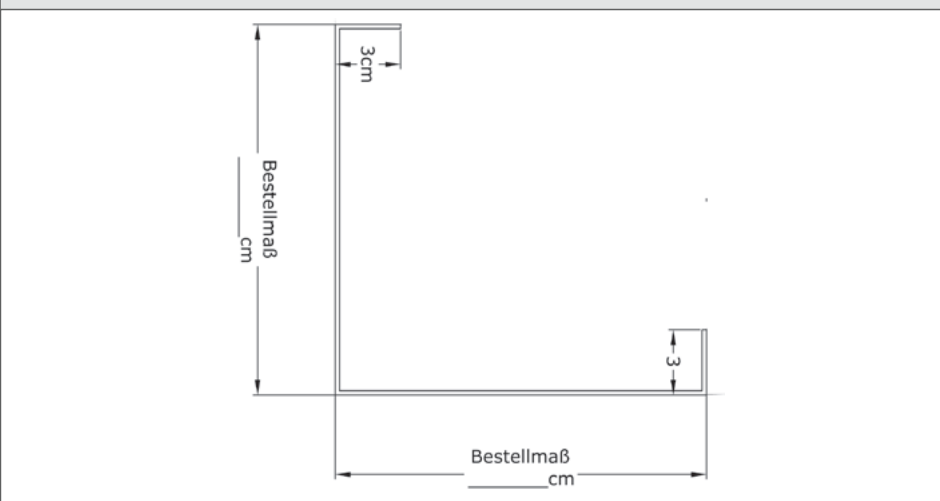
Nur bei Komplettierung mit Raffstore möglich.

ISO ROLLRAFF GEHRUNG INNEN UND AUSSENECK



Gehrung: Standardausführung 90°
Aussenmaß ohne Putznase = Bestellmaß

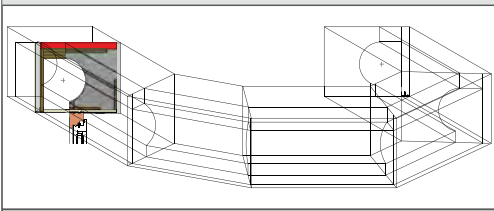
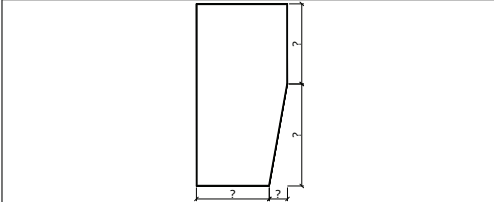
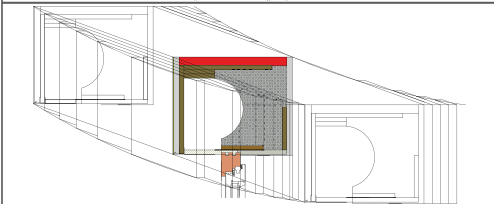
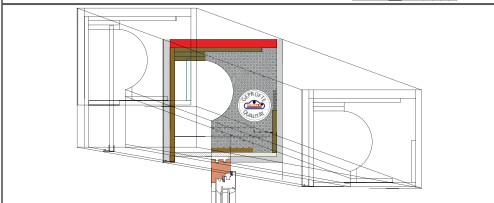
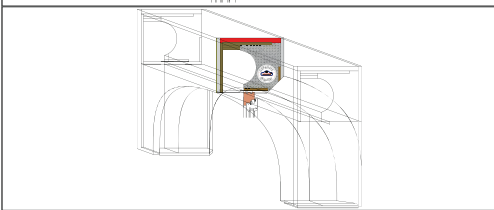
SONDERAUSFÜHRUNG ECKVERBLENDUNG (AUFPREIS)



Eckverblendung aus 2 mm Aluminium gekantet

Berechnung: I-EGH + Aufpreis I-GH je lfm Höhe bis zu einer Abwicklung von max. 75 cm; bei der Bestellung ist das entsprechende Bestellformular zu verwenden bzw. eine Skizze beizugeben

SONDERAUSFÜHRUNGEN (AUFPREIS)

	<p>Type I-GH ISO- Gehrung Aufpreis: I-GH</p>
	<p>I-LS Laibungsschrägschnitt für ISO ROLLRAFF 50 cm, beidseitig (Skizze des Laibungssteins erforderlich) Aufpreis: I-LS</p>
	<p>I-HZB100-RORA Horizontalbogen für ISO ROLLRAFF Sturzkasten Listenpreis + 100% Aufpreis</p>
	<p>I-SFE100-RORA Schrägenfenster für ISO ROLLRAFF Sturzkasten Listenpreis + 100% Aufpreis</p>
	<p>I-SRB50-RORA Segmentrundbogen ohne Fensterfreistellung Innen für ISO ROLLRAFF Listenpreis + 50% Aufpreis</p> <p>I-SRB100-RORA Segmentrundbogen mit Fensterfreistellung Innen für ISO ROLLRAFF Listenpreis + 100% Aufpreis</p>

BESTELLANGABEN

BESTELLMASS BREITE= Rohbaulichte + Auflager (Standard 12 cm)

