



Herzlichen Glückwunsch zu Ihrem neuen VALETTA - Produkt. Sie haben sich für ein qualitativ hochwertiges Produkt aus Österreich entschieden. Wir bitten Sie, den Inhalt der Montageanleitung sorgfältig zu lesen und aufzubewahren. Diese Montageanleitung vervollständigt den Verwendungszweck mit den Informationen zur Montage und der Verwendung. Die Bedienungsanleitung muss vor der ersten Benutzung gelesen werden. Schäden, die durch Nichtbeachtung der Bedienungs- und Wartungsanleitung entstehen, unterliegen nicht der Gewährleistung. Die Haftung für Folgeschäden an Elementen aller Art und Personen ist ausgeschlossen. Diese Anlage wurde vom Fachhandel geliefert und eingebaut. Reparaturen und Demontage dürfen nur durch dafür ausgebildetes Fachpersonal erfolgen. Nehmen Sie selbst keine Veränderungen am Produkt vor. Eine sichere Handhabung ist sonst nicht mehr gewährleistet.

Mit Herausgabe dieser Unterlagen/Version verlieren alle früheren entsprechenden Unterlagen ihre Gültigkeit. Die Anleitung, Zeichnungen und die Dokumentation sind vollständiges Eigentum von der Firma VALETTA Sonnenschutztechnik GmbH und dürfen weder teilweise oder ganz kopiert oder reproduziert werden. Technische Änderungen und Druckfehler sind vorbehalten. Es gelten ausnahmslos die Verkaufs- und Lieferbedingungen von VALETTA Sonnenschutztechnik GmbH. (Aktuelle Fassung unter www.valetta.at)

WARTUNGSHINWEIS

Eine regelmäßige Wartung und Pflege erhöht die Lebensdauer der Anlage!

Überprüfen Sie die Anlage und die Bedienelemente regelmäßig jedoch zumindest einmal jährlich auf Verschleiß oder Beschädigung (Gestell, Behang, etc.) Ebenso sind Befestigungsschrauben und die Montage des Produktes auf seine Standhaftigkeit und Festigkeit zu prüfen. Entfernen Sie regelmäßig mögliche Verschmutzungen (Laub, etc.). Lassen Sie Inspektionen und Wartungsarbeiten regelmäßig und vorzugsweise nur von Fachpersonal durchführen. Verschlossene oder beschädigte Teile sind rechtzeitig und nur vom Fachbetrieb zu ersetzen bzw. reparieren. Benutzen Sie die Anlage nicht, wenn eine Reparatur erforderlich ist.

Es dürfen nur vom Hersteller freigegebene Original Ersatzteile verwendet werden.

Wir empfehlen einen Servicevertrag abzuschließen. Wenden Sie sich an ihren VALETTA-Fachpartner.

ACHTUNG

Verletzungsgefahr durch Sturz von einer Aufstiegshilfe! Aufstiegshilfe (z. B. Leiter etc.) kann durch unsachgemäßes Aufstellen umkippen.

Aufstiegshilfe auf ebenen und tragfähigen Untergrund aufstellen! Aufstiegshilfe nicht an das Produkt lehnen!

Zweckfremdete Belastungen beeinträchtigen Funktion und Sicherheit des Produktes!

Bei Fehlbedienung und unsachgemäßem Gebrauch erlischt der Garantieanspruch!

FRAGEN

Sollten Sie noch Fragen zur Montage oder der Bedienung dieses Produktes haben, kontaktieren Sie bitte Ihren autorisierten VALETTA Fachhändler.


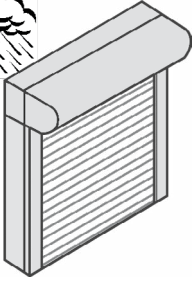
PFLEGEHINWEIS

Um eine lange Lebensdauer zu gewährleisten, empfehlen wir Ihnen die Oberfläche des Rollladens regelmäßig zu reinigen. Die Verwendung von ätzenden oder aggressiven, scheuernden Reinigungsmitteln kann die Oberfläche des Rollladens zerstören. Oberfläche des Rollladens, beschichtete Elemente wie Kasten, Führungsschienen und Profile mit sauberen Wasser reinigen. Verwenden Sie einen weichen Schwamm und viel sauberes Wasser. Falls notwendig benutzen Sie handelsübliche sanfte Haushaltsreiniger für die Reinigung. Entfernen sie regelmäßig Schmutz oder Gegenstände aus den Führungsschienen und dem Laufbereich des Rollladens. Setzen Sie den Rollladen nicht über längere Zeit Baufeuchte aus. Insbesondere aggressives Schwitzwasser durch Fertigputz oder Anstrichmittel können zu Korrosionsschäden im Antrieb oder bei den Bedienelementen führen.




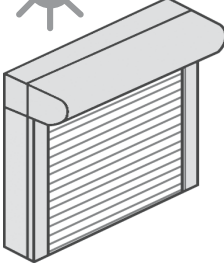
ROLLADEN VORSETZELEMENTE

ROLLADENBEDIENUNG BEI STURM


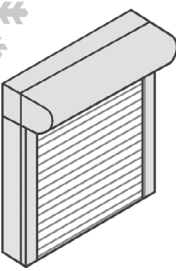
Schließen Sie bei stärkerem Wind Ihre Fenster. Sorgen Sie dafür, dass auch in Ihrer Abwesenheit kein Durchzug entstehen kann.
HINWEIS:
 Geschlossene Rollläden können bei geöffnetem Fenster nicht jeder Windlast widerstehen. Hagel kann den Behang beschädigen!

ROLLADENBEDIENUNG BEI HITZE


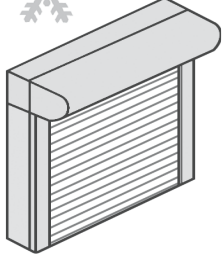
Bei Verwendung von Rollläden als Sonnenschutz empfehlen wir Ihnen, diese nicht vollständig zu schließen, so dass eine Hinterlüftung gewährleistet ist. Bei Kunststoffrollläden wird außerdem die Gefahr von Verformungen verringert.

ROLLADENBEDIENUNG BEI FROST

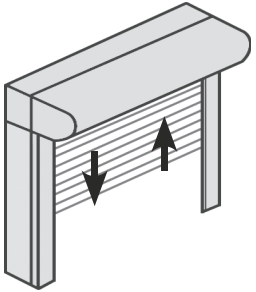
Bei Frost oder gefrierendem Regen kann der Rollladen anfrieren. Vermeiden Sie eine gewaltsame Betätigung und verzichten Sie bei fest gefrorenem Rollladen auf ein Öffnen oder Schließen.
HINWEIS:
 Nach dem Abtauen ist eine Bedienung wieder möglich.

ROLLADENBEDIENUNG IM WINTER

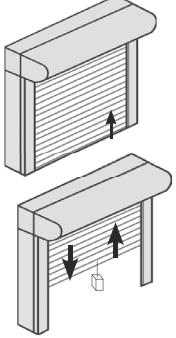
Bei automatischen Steuerungen die Automatik abschalten, wenn ein Anfrieren droht.
AUSNAHME:
 Rollladenantriebe, die mit einem Überlastungsschutz bzw. einer Hinderniserkennung ausgestattet sind.

ROLLADEN ÖFFNEN UND SCHLIESSEN – ALLGEMEIN



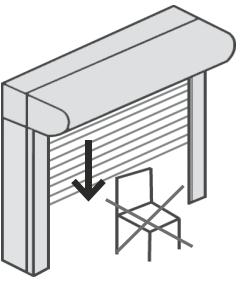
Beim Öffnen den Aufzugsgurt / Wickler / Kurbel etc. im letzten Drittel langsam betätigen. Der Rollladen darf nicht gewaltsam oben anschlagen. Beim Schließen den Gurt / Wickler / Kurbel etc. langsam betätigen. Das Bedienelement nie auslassen.
HINWEIS:
 Vermeiden Sie ruckartige Betätigungen bzw. gewaltsames weiterziehen oder drehen der Bedienelemente.

FALSCH E BEDIENUNG



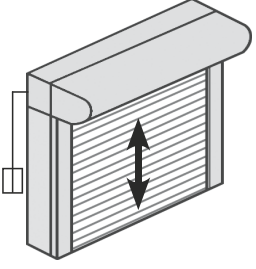
Schieben Sie den Rollladen nie hoch. Produkt nicht mit zusätzlichem Gewicht belasten!
HINWEIS-FEHLBEDIENUNG:
 Gurt/Schnur immer gleichmäßig bedienen, nie loslassen.
 Kurbelstange nicht zu groß Abknicken, dies führt zu Schwergängigkeit und übermäßigem Verschleiß.
 Fehlbedienungen können zu Funktionsstörungen führen.

HINDERNISSE



Das Abfahren des Rollladens darf nicht behindert werden.
HINWEIS: Achten Sie darauf, dass keine Hindernisse den Laufbereich des Rollladens versperrern.

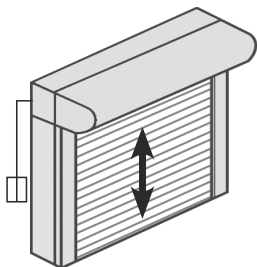
ZUGÄNGIGKEIT DER BEDIENELEMENTE



Lassen Sie Kinder nicht mit den Bedienelementen wie z.B. Funkhandsender oder Schalter des Rollladens spielen. Funkhandsender sind von Kindern fernzuhalten.

ROLLADEN VORSETZELEMENTE

AUTOMATISCHE ROLLÄDEN VOR BALKONE, TERRASSEN

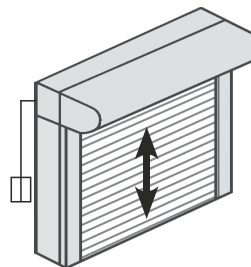


Ist vor dem einzigen Zugang zu Ihrem Balkon oder Ihrer Terrasse ein Rollladen montiert, der an eine Automatik angeschlossen ist, so können Sie sich aussperren.

HINWEIS:

Schalten Sie bei der Benutzung des Balkons bzw. der Terrasse die Automatik ab. Sie verhindern damit ein Aussperren.

BETÄTIGUNG MIT DREH- ODER RASTSCHALTER

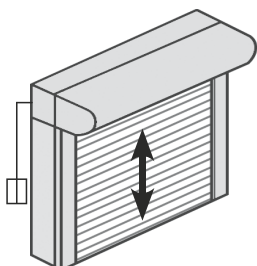


Durch Drücken und Halten der entsprechenden Taste (AUF/AB) bzw. durch Drehen und Halten des Schaltknebels (LINKS/RECHTS) bewegt sich der Rollladen in die gewählte Richtung.

HINWEIS:

Durch Loslassen der Taste bzw. des Schaltknebels stoppt der Rollladen.

BETÄTIGUNG MIT RASTSCHALTER

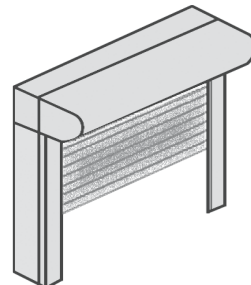


Durch Drücken der entsprechenden Taste (AUF/AB) bzw. durch Drehen des Schaltknebels (LINKS/RECHTS) bewegt sich der Rollladen in die gewählte Richtung.

HINWEIS:

Durch Drücken der Stopp-Taste oder der Taste für die Gegenrichtung (je nach Schalterausführung) bzw. durch Zurückdrehen des Schaltknebels stoppt der Rollladen.

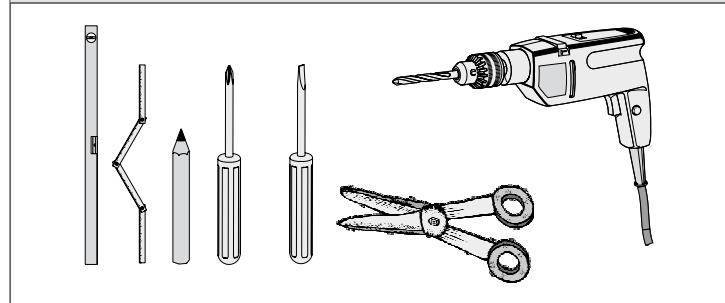
BEDIENUNG INSEKTENSCHUTZ



Beim Entriegeln des Insektenschutzgitters ist zu beachten, dass das Gitter mit beiden Händen so weit wie möglich nach oben geführt wird, um Beschädigungen durch zu schnelles oder ruckartiges Einfahren zu verhindern.

ROLLADEN VORSETZELEMENTE

EMPFOHLENES MONTAGEWERKZEUG



Bohrmaschine / BohrhammerAusbläser (zur Bohrlochreinigung)
 Akku - SchrauberWasserwaageRollmaßband /
 ZollstockBleistiftSchereMontage- und Einstellkabel für Motore

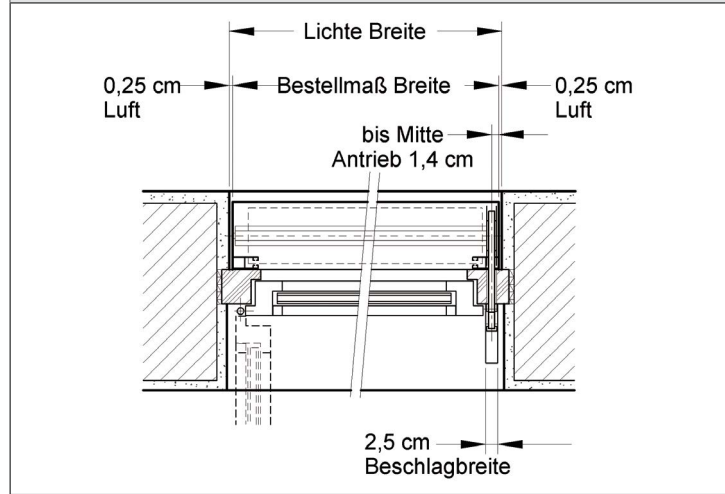
KONTROLLE DER WARE



1) Überprüfen Sie den Lieferumfang anhand der Abbildung. Ihr Rollladen wurde in zwei Verpackungseinheiten ausgeliefert (in Luftpolsterfolie verpackt; Blendkastenzapfen mit Schaumstoffhülsen geschützt).
 2) Schienen mit Zubehör (bei größeren Kommissionen ist Zubehör gesammelt im Karton verpackt).
 3) Bei fehlenden Teilen wenden Sie sich bitte vor der Montage an Ihren Lieferanten.

WICHTIG!!!
 Kontrollieren Sie, ob Ihre Sendung OK ist. Ob die Kommission- und Positionsnummern übereinstimmen, damit die richtigen Teile zusammen passen. Überprüfen Sie weiteres ob die Maße auf der Etikette mit der Kontrollmessung übereinstimmen.

KONTROLLMESSUNG



Überprüfen Sie folgende Maße Ihrer Einbausituation:
 - LICHTE BREITE
 - LICHTE HÖHE

Messen Sie an drei Stellen: OBEN, MITTE, UNTEN

Vergleichen Sie die ermittelten Maße mit dem Aufkleber auf dem angelieferten Karton. (Die auf dem Etikett angegebenen Maße sind immer die Elementbreiten- und höhen).

KONTROLLE DER WARE



1) Überprüfen sie den Lieferumfang anhand der Abbildung. Ihr Rollladen wurde in zwei Verpackungseinheiten ausgeliefert (in Luftpolsterfolie verpackt; Blendenkastenzapfen mit Schaumstoffhülsen geschützt).
 2) Schienen mit Zubehör (bei größeren Kommissionen ist Zubehör gesammelt im Karton verpackt).
 3) Bei fehlenden Teilen wenden sie sich bitte vor der Montage an ihren Lieferanten.

WICHTIG!
 Kontrollieren sie, ob ihre Sendung OK ist. Ob die Kommission- und Positionsnummern übereinstimmen, damit die richtigen Teile zusammen passen.
 Überprüfen sie weiteres ob die Maße auf der Etikette mit der Kontrollmessung übereinstimmen.

ROLLADEN VORSETZELEMENTE
BOHRUNG FÜR GURT- ODER SCHNURDURCHFÜHRUNG ANZEICHNEN


Maß von Rollladen-Unterkante bis Bedienungsaustritt messen.

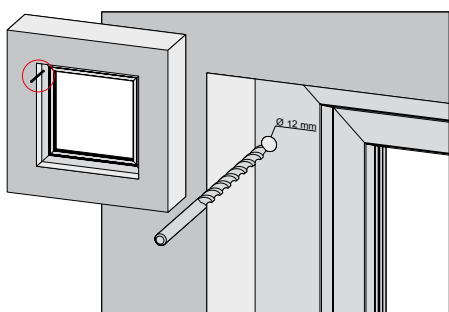
Um die Bohrung für die Gurt- oder Schnurdurchführung zu ermitteln, stellen sie eine Führungsschiene vor den Fensterstock und gegen die Laibung (s. Abb.).

Mit einem geeigneten Messmaterial (Rollmeter, ...) wie in der Abb., die Position der Bohrung anzeichnen. 27 mm vom Ende der Führungsschiene nach oben = Mitte Gurt.

15 mm von Außenkante bis Mitte Gurt ergibt Schnittpunkt für die Bohrung.

Dieses Maß nach innen übertragen.

(**ACHTUNG:** Bei waagrechter Durchführung darauf achten, ob Platz für Umlenkrolle innen vorhanden, sonst entsprechend schräg nach unten die Bohrung anzeichnen siehe Abb.).


BOHRUNG DURCH FENSTERSTOCK


Bohren Sie an der angezeichneten Position mit einem \varnothing 16 mm Bohrer durch den Fensterstock. Bohrung möglichst von innen nach außen durchführen.

BOHRUNGEN:

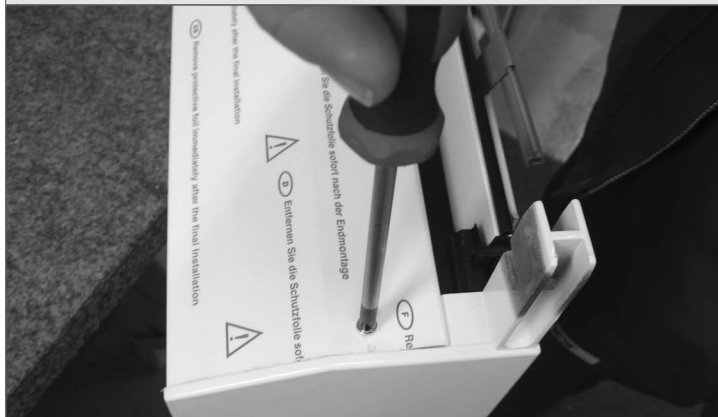
- bei Schnur \varnothing 12 mm
- bei Gurt \varnothing 16 mm
- bei Kurbel \varnothing 12 mm
- bei Motor \varnothing 12 mm

ROLLADEN VORBEREITEN


Rollladen mit nach oben stehenden Blendkastenzapfen mit richtig ausgerichteter Bedienungsseite auf Fensterbank legen.

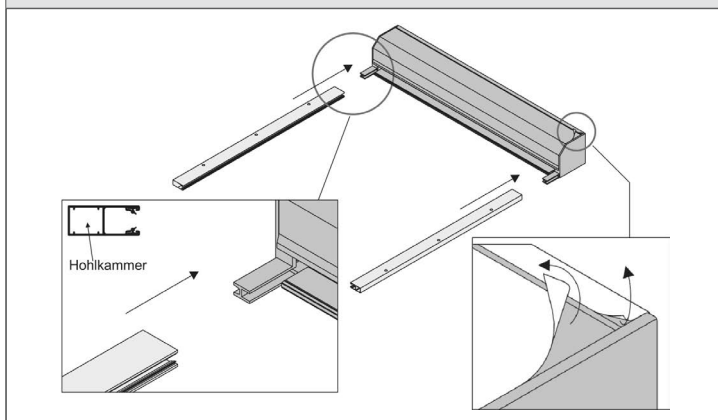
ROLLADEN VORSETZELEMENTE

REVISIONSDECKEL ÖFFNEN



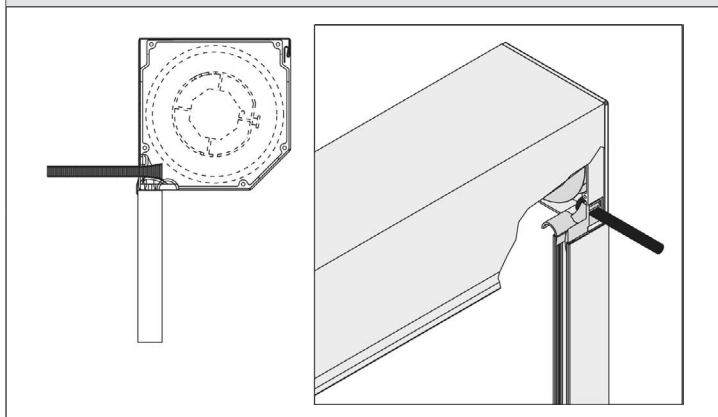
Bei Schnurdurchführung Revisionsdeckel öffnen.

ELEMENT ZUSAMMENSTECKEN

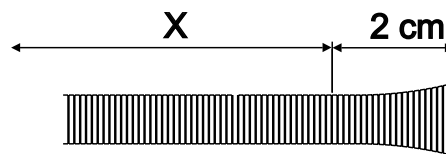


Stecken Sie die Führungsschienen bis zum Anschlag auf die Blendkappenzapfen. Anschließend ist die Schutzfolie von den Blenden und Führungsschienen zu entfernen.

MONTAGE DER FEDER



Schieben Sie die Feder (auf der Bedienseite) durch den Einlaufstutzen (s. Abb.). Die Feder muss dem Maß „X“ (X= Bohrung durch Fensterstock bzw. Laibung) entsprechend angepasst werden (siehe Abbildung). Ist die Feder zu lang, darf nur die zylindrische Seite der Feder gekürzt werden.



ELEMENT IN LAIBUNG EINSETZEN



Das Element wie in Abb. in die Laibung vor den Fensterrahmen setzen (zweite Person) und die Feder in die Bohrung im Fensterrahmen einführen. Die Schnur anschließend durch die Feder nach innen führen bzw. den Gurt durch die Bohrung stecken.

ACHTUNG:
Klemmen Sie den Panzer mit einem Keil im Kasten fest, damit er sich beim Umdrehen nicht schließt.

ELEMENT AM RAHMEN BEFESTIGEN



Bevor Sie das Element vor den Blendrahmen schrauben, kontrollieren Sie mit geeigneten Messmaterial (Rollmeter, Wasserwaage) die Parallelität und das Lotrecht der Führungsschienen.
Die Führungsschienen mittels geeigneten, beiliegenden Schrauben am Fensterstock befestigen die Abdeckknöpfe auf die Schraubenköpfe drücken.

BOHRUNG ROLLADENFÜHRUNGSSCHIENE

Rolladenführungsschienen können je nach Wunsch mit drei unterschiedlichen Typen von Bohrungen zur Befestigung versehen werden. Entsprechend werden diese mit farblich passenden Kunststoff Abdeck- oder Steckkappen versehen.

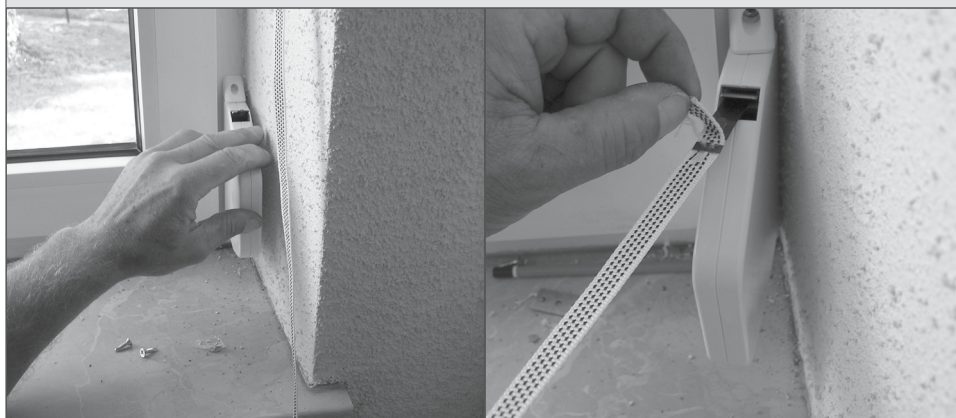
	<p>BOHRUNG ROLLADENFÜHRUNGSSCHIENE TYP 1 MIT ABDECKKAPPE</p> <p>Bohrung 24 mm von Außen. Inklusive passender Kunststoff Abdeckkappe. (nicht möglich in Kombination mit Distanzprofilen wie DP10)</p>
	<p>BOHRUNG ROLLADENFÜHRUNGSSCHIENE TYP 2 MIT STECKKAPPE</p> <p>Bohrung 18 mm von Außen. Inklusive passender Kunststoff Abdeckkappe.a</p>
	<p>BOHRUNG ROLLADENFÜHRUNGSSCHIENE TYP 3 MIT STECKKAPPE-RAND</p> <p>Bohrung 7 mm von Außen. Inklusive passender Kunststoff Abdeckkappe.</p>

ANTRIEB STANDARD: GURT

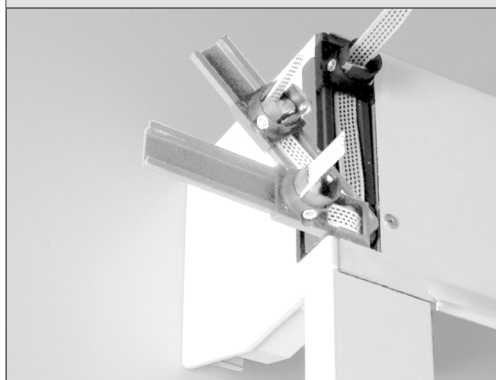
	<p>SGW Schwenkbarer Gurtwickler weiß 20 mm, ohne Aufpreis SGB Schwenkbarer Gurtwickler braun 20 mm, ohne Aufpreis für Aufputz Montage</p>	
		<p>Gurtleitrolle weiß Gurtleitrolle schwarz inkl. Schrauben</p> <p>geprüfte Lüftungsrate: V50 = 0,007 m³/h</p>
		<p>Steckleitrolle komplett (für KV)</p> <p>geprüfte Lüftungsrate: V50 = 0,21 m³/h</p>

UMLENKROLLE GURT MONTIEREN


Führen Sie zunächst den Gurt, wie in der Abbildung, durch die Umlenkrolle. Anschließend schrauben Sie die Umlenkrolle auf die Bohrung in den Fensterrahmen.

GURTWICKLER MONTIEREN


Schrauben Sie den Gurtwickler an den Fensterstock an. Stecken Sie den Gurt in den Gurtspanner und lösen Sie die Verankerung. Gurt langsam aufwickeln lassen.

AUSFÜHRUNGSOPTION GURTMATIK

GUMA

GURTMATIC 0° bis 90° schwenkbar

Die Gurtmatik (Umlenkmatik) Gurttumlenkung für Minigurte bis 16 mm Breite. Der Rollladengurt wird durch die Gurtmatik sicher zur Rollladenwelle geführt und Unebenheiten werden so ausgeglichen. Die nadelgelagerten Stahlrollen sorgen für einen geringen Kraftaufwand bei der Bedienung.

ROLLADEN VORSETELEMENTE

AUSFÜHRUNGSOPTION GURTUMLENKUNG

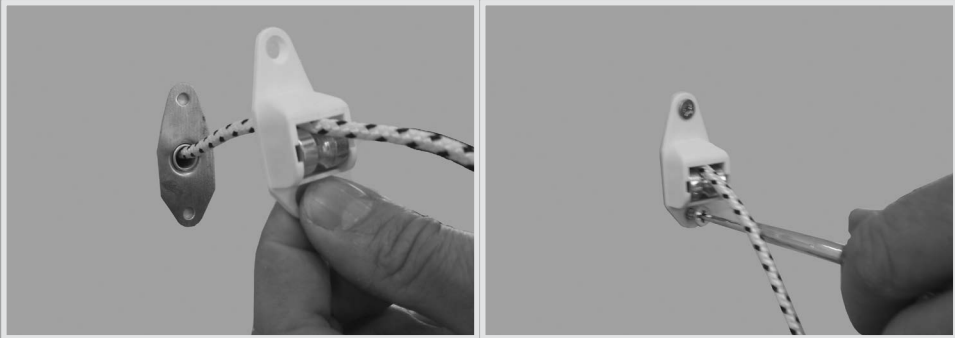
	<p>GUM Gurtumlenkung Metall min. 15 mm; max. 90 mm</p>
	<p>KGUM Gurtumlenkung Kunststoff min. 15 mm; max. 90 mm</p>
	<p>SUGW Schrägumlenkung Gurt weiß SUGW Schrägumlenkung Gurt weiß bis max. 40 mm in allen Richtungen</p>
	<p>GAO Gurtauslaß oben Gurtleitrolle steckbar aus Kunststoff schwarz; für Gurt bis Breite 14 mm</p>
	<p>KUE Kastenüberstand Rollladen Kastenüberstand ohne Seitendeckel (Blendkappe) bis max. 150 mm.</p>

ANTRIEB STANDARD: SCHNUR

	<p>SSW Schwenkbarer Schnurwickler weiß 28 mm, ohne Aufpreis SSB Schwenkbarer Schnurwickler braun 28 mm, , ohne Aufpreis für Aufputz Montage</p>	
		<p>Schnurleitrolle Standard weiss Schnurleitrolle Standard schwarz inkl. Feder und Schrauben</p>

ROLLADEN VORSETELEMENTE

UMLENKROLLE SCHNUR MONTIEREN



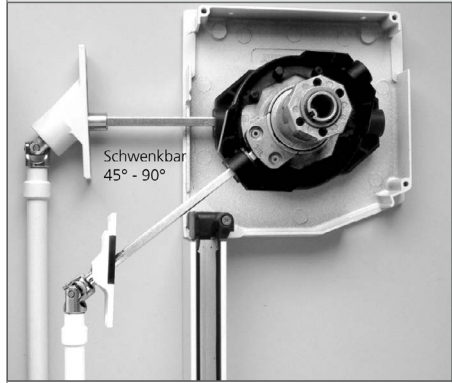
Führen Sie zunächst die Schnur, wie in der Abbildung, durch die Umlenkrolle. Anschließend schrauben Sie die Umlenkrolle auf die durch die Bohrung heraus stehende Feder in Fensterrahmen.

SCHNURWICKLER MONTIEREN



Schrauben Sie den Schnurwickler am Fensterstock an. Den Schnur einhängen und langsam aufwickeln lassen. Nachdem Sie die Schnur und Schnurwickler ordnungsgemäß montiert haben, können Sie die Transportsicherung am Rollladenpanzer entfernen.

ANTRIEB STANDARD: KURBEL



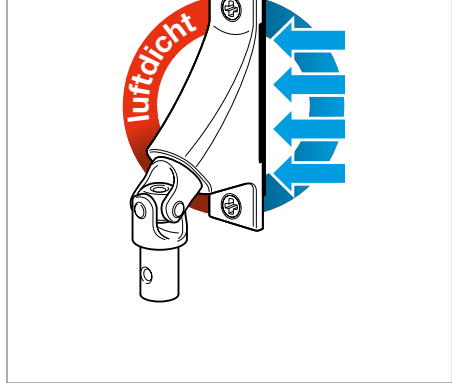
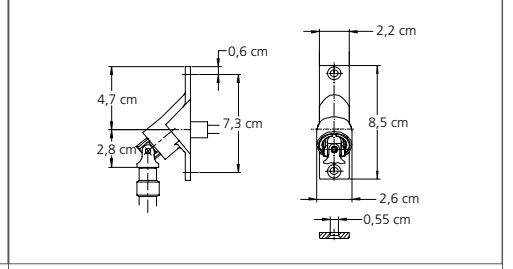
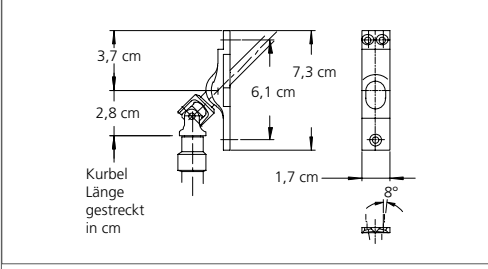
PKG45
Kurbelgetriebe 45 Grad
Untersetzung 2,6:1 bis max. 20 kg; inkl. Kurbel
bis max. 15 kg; Untersetzung 3:1; Farben silber, eloxiert oder weiß

Durchführungsbeschlag 45°	Kurbellänge +/- 5 cm
Fenster bis 194 cm	Elementhöhe - 30 cm
Türe ab 194 bis 354 cm	Elementhöhe - 110 cm

PKG90
Kurbelgetriebe 90 Grad
Untersetzung 3,6:1 bis max. 27 kg; inkl. Kurbel
bis max. 25 kg; Untersetzung 4:1; Farben silber, eloxiert oder weiß

Durchführungsbeschlag 90°	Kurbellänge +/- 5 cm
Fenster bis 194 cm	Elementhöhe - 20 cm
Türe ab 194 bis 354 cm	Elementhöhe - 100 cm

Gelenklager mit reduzierter Luftdurchlässigkeit; VL = 0,01 m³/h (für Passivhaus ideal); Luftdichtheitsklasse 2



+
Gelenklagerplatte 45° in luftdichter Ausführung mit Kreuzgelenke aus Stahl und einem max. Drehmoment von 3 Nm. Befestigungsplatte aus Zinkdruckguss. V10=0,013m³/h = Luftdichtheitsklasse 2 (Messung nach EN 12114; V10 ≤ 0,04 m³/h; Luftdurchlässigkeit bei 10 Pa Differenzdruck).
Gelenklager mit reduzierter Luftdurchlässigkeit - ideal für Passivhäuser.

+
Gelenklagerplatte 90° in luftdichter Ausführung ohne messbarem Luftdurchgang. Mit Kreuzgelenke aus Stahl und einem maximalen Drehmoment von 3 Nm. Befestigungsplatte aus Zinkdruckguss. V10=0 m³/h = Luftdichtheitsklasse 2 (Messung nach EN 12114; V10 ≤ 0,04 m³/h; Luftdurchlässigkeit bei 10 Pa Differenzdruck).
Gelenklager mit reduzierter Luftdurchlässigkeit - ideal für Passivhäuser.

KURBEL MONTIEREN



Befestigen Sie die Kurbeldurchführung am Fensterrahmen. Schrauben Sie nun den Kurbelhalter so an den Fensterrahmen, dass die Kurbelstange lotrecht am Fensterrahmen anliegt.
Durch betätigen der Kurbelstange können sie jetzt den Rollladen herablassen bzw. wieder heraufziehen.

Führen Sie den 4-Kant durch die \varnothing 12 mm Bohrung (im Blendrahmen) in das Getriebe im Element.

KURBEL MONTIEREN



Gelenklagerplatte mit zwei Schrauben befestigen.

HINWEIS BEDIENUNG KURBEL:

Ein zu großes Abknicken der Kurbelstange führt zu Schwergängigkeit und übermäßigem Verschleiß. Dies kann Funktionsstörungen hervorrufen.

Beim Öffnen und Schließen im letzten Drittel die Kurbel langsam betätigen. Der Rollladen darf nicht gewaltsam oben anschlagen. Vermeiden Sie ruckartige Betätigungen bzw. gewaltsames weiterziehen oder drehen der Bedienelemente. Das Bedienelement nie auslassen!

ROLLADEN VORSEZLEMENTE

EINBAU UND DREHRICHTUNG LINKSROLLER

Bei einem Linksroller ist die gewölbte (konvexe) Seite des Panzer-Profilstabes der Raumseite zugewandt, bei einem Rechtsroller abgewandt. Der Behang wird zum Raum abgewickelt.

Bei VALETTA ist der Rollladen Standardmäßig als Linksroller ausgeführt.

EINBAU UND DREHRICHTUNG RECHTSROLLER

Bei einem Rechtsroller ist die hohle (konkave) Seite des Panzer-Profilstabes der Raumseite zugewandt, bei einem Linksroller ist dies genau umgekehrt.

Die Tiefe der Mauerlaibung muss für den Rechtsroller mindestens der Kastentiefe entsprechen, da die Führungsschienen sonst vor der Laibung stünden und dann keine Befestigung in der Nische mehr möglich ist.

UMSCHALTEN DER DREHRICHTUNG

Werkzeuglose Umschaltung. Für Rechtseinbau eingestelltes Getriebe am Rohrmitnehmer nach rechts drehen ...

... bis die Auflaufkupplung ausrastet und der Umschaltmechanismus frei ist.

Umschaltmechanismus nach links bis zum Anschlag drehen ...

... und Rohrmitnehmer ebenfalls nach links drehen bis die Auflaufkupplung einrastet.

RCI-H TAUSCHEN ODER NACHRÜSTSATZ MONTIEREN

ACHTUNG:
Nachrüstsatz nur möglich bei Rollladen mit RCI-HV Vorbereitung zum Nachrüsten und Kombischiene DFSI mit 53 / 56 x 39 mm. Ohne entsprechende Vorbereitung keine Nachrüstmöglichkeit!



STANDARDMOTOR M40 / M50 WT



M40 Standardmotor M40
inkl. 3,0 m Kabel; Ende offen

M50 Standardmotor M50
inkl. 2,5 m Kabel; Ende offen



INTELLIGENTER MOTOR WT



IM50-K Intelligenter Rollladen Motor Komfort für 50 mm Welle

IM60-K Intelligenter Motor - Komfort für 60 mm Welle
inkl. 3,0 m Kabel; Ende offen



ELERO STANDARDMOTOR WT



E-IM50-K Elero Intelligenter Rollladen Motor RolMotion/D+

E-IM60-K Elero Intelligenter Rollladen Motor RolMotion/D+
inkl. 3,0 m Kabel; Ende offen



INTELLIGENTER FUNKMOTOR IO



IFM50-IO Intelligenter Funkmotor io für 50 mm Welle

IFM60-IO Intelligenter Funkmotor io für 60 mm Welle
inkl. 3,0 m Kabel; Ende offen



INTELLIGENTER FUNKMOTOR VR - IO



IFM50VR-IO Intelligenter Funkmotor VR io für 50 mm Welle
inkl. 3,0 m Kabel weiß; Ende offen

IFM50VR-IO-SET

Intelligenter Funkmotor VR io inkl. Smooove Wandsender SET
IFM50VR-IO + SMOOVE Wandsender Pure Shine inkl. Rahmen 1811318A
bereits im Werk programmiert!



ELERO INTELLIGENTER FUNKMOTOR VR



E-IFM50VR Elero Intelligenter Funkmotor RolMotion/D+
inkl. 3,0 m Kabel; Ende offen

E-IFM50VR-SET

Elero Intelligenter Funkmotor RolMotion/D+ inkl. Wandsender
E-IFM50VR+Funkwandsender MonoTec bereits im Werk programmiert!



INTELLIGENTER FUNKMOTOR VR - IO



IFM60VR-IO Intelligenter Funkmotor VR io für Welle 60 mm
inkl. 3,0 m Kabel weiß; Ende offen

IFM60VR-IO-SET

Intelligenter Funkmotor VR io inkl. Smooove Wandsender SET
IFM60VR-IO + SMOOVE Wandsender Pure Shine inkl. Rahmen
bereits im Werk programmiert!



ELERO INTELLIGENTER FUNKMOTOR VR



E-IFM60VR Elero Intelligenter Funkmotor RolMotion/D+
inkl. 3,0 m Kabel; Ende offen

E-IFM60VR-SET

Elero Intelligenter Funkmotor RolMotion/D+ inkl. Wandsender
E-IFM60VR+Funkwandsender MonoTec bereits im Werk programmiert!



INTELLIGENTER FUNK-SOLARMOTOR VR - IO



IFM50VR-SOLARSET-IO

inkl. Solar-Panel 2,5W 370 x 60 x 6 mm, Akku NiMH 9,6V, Funkwandsender FUS1-IO inkl. Rahmen 1811066

03.ESPAN-SOLAR (Solar panel)

inkl. Solar-Panel 2,5W 370 x 60 x 6 mm, Akku NiMH 9,6V, Funkwandsender FUS1-IO inkl. Rahmen 1811066



KAISER NIENHAUS FUNKMOTOR SETS



KN-IFM50-AKKUSET Funkmotor Akkuset, Kaiser-Nienhaus

Akkuset inkl. Motor mit integriertem Akku, Funkempfänger, Ladebuchse; inkl. 1-Kanal Wandsender; Mindestbreite 630mm bis max.1,5m²; bei Behang T39 & T42 bis max. 5m²; P38 bis 6m²; TL10 bis 3,0m²;

KN-IFM50-SOLARSET Funkmotor Solarset, Kaiser-Nienhaus

Solarset inkl. Motor mit integriertem Akku, Funkempfänger, Easyline Solarpanel; inkl. 1-Kanal Wandsender; Mindestbreite 630mm bis max.1,5m²; bei Behang T39 & T42 bis max. 5m²; P38 bis 6m²; TL10 bis 3,0m²;

SOLAR APP ZUM EIGNUNGSCHECK

Automatische Überprüfung der Eignung des Installationsortes, basierend auf Himmelsrichtung, Helligkeit, Geolokalisation und meteorologischen Daten.



QR-Code zum Video

HINWEIS



Solarbetriebener Sonnenschutz hilft nachhaltig und effektiv vor Überhitzung und Blendung in Wohnräumen, ganz ohne Stromanschluss. Damit eine optimale Funktion gewährleistet wird, sollte das Panel im besten Fall nach Süden ausgerichtet und frei von Schatten durch Dachüberstände, Balkone o.ä. sein. Schatten auf dem Panel kann die Effizienz der Anlage beeinträchtigen. Dank des leistungsstarken Akkus ist auch an weniger sonnigen Tagen genug Energie für einen zuverlässigen Betrieb vorhanden.

VALETTA Sonnenschutz mit Solarantrieb überzeugt durch hochwertige Verarbeitung, einfache Montage und zuverlässige Leistung – die ideale Lösung für komfortablen und nachhaltigen Sonnenschutz.

PROBLEM / STÖRUNG	MÖGLICHE URSACHE	BEHEBUNG / HINWEIS
Anlage / Steuerung reagiert nicht	Der Motor wurde in kurzer Zeit mehrmals betätigt > Thermoschutzschalter zum Schutz des Motors vor Überhitzung wurde ausgelöst	ca. 10-15 Minuten warten bis der Motor abgekühlt ist und anschließend erneut versuchen
	Übergeordneter Steuerbefehl liegt vor	Aus- Einschaltverzögerung abwarten und erneut versuchen
	Stromzuleitung defekt	Überprüfung der Stromzuleitung durch eine Elektrofachkraft oder Fachbetrieb
	Motor defekt	Prüfung / Austausch durch Fachbetrieb
	Festfrieschutz wurde ausgelöst	Warten bis die Temperatur den Betrieb des Rollladen ermöglicht
BEI FUNKBEDIENUNG		
Keine Reaktion der Anlage auf Fernbedienung	Die Batterie des Wand- oder Handsenders ist leer	Batterie tauschen
Anlage mit Sonnensensor fährt trotz Sonneneinstrahlung nicht runter	Sonnensensor ist verdeckt oder abgedeckt	Position des Sensors prüfen
	Sonnenautomatik nicht aktiviert	Sonnenautomatik aktivieren
	Schwellenwert zu niedrig eingestellt	Schwellenwert korrigieren
	Sonnensensor ist defekt	Überprüfung der Funktion durch Fachbetrieb

Weitere Informationen wie Leistungserklärung etc. finden Sie im Downloadbereich auf unserer Homepage unter WWW.VALETTA.AT

VALETTA Sonnenschutztechnik GmbH

Landesgericht Linz FN 86233p / UID-Nr. ATU 66 057 107

Salzburger Straße 199
 A - 4030 Linz
 T. +43 732 38 80-0
 office@valetta.at

| Wien
 | Salzburg - Puch
 | Kärnten - Klagenfurt
 | Tirol - Rum/Innsbruck

