



PAL1 | PAL2

PALMA KASSETTENMARKISE



- | STABILE KONSTRUKTION AUS HOCHWERTIGEM ALUMINIUM
- | GROSSE ABMESSUNGEN MÖGLICH
- | TUCH DURCH KASSETTE VOR NÄSSE UND VERSCHMUTZUNG SICHER GESCHÜTZT
- | 5 JAHRE GARANTIE AUF KURBEL UND MOTOR
- | KOPPELBAR
- | ABDECKKAPPEN AUS ALUMINIUM DRUCKGUSS PULVERBESCHICHTET
- | OPTIONAL MIT VERTIMA

Die Gelenkarmmarkise PALMA mit 2-teiliger Aluminiumkassette bei der die obere Abdeckung abnehmbar ist. Die Kassette und das C-förmige Ausfallprofil bieten ganzjährigen Wetterschutz von Tuch und Technik. Tuchwelle aus verzinktem Stahlblech. Geschränkte Gelenkarme mit Kraftübertragung mittels Gelenkband. Die Neigungswinkel könne über eine Spindel eingestellt werden. Standard mit Kurbelbedienung oder optional mit komfortabler Motorbedienung. Bei gekoppelten Anlagen mit zwei Markisentüchern nur mit Elektroantrieb.



MINDESTBREITE JE AUSLADUNG	
Ausladung (cm)	Mindestbreite (cm)
150	190
200	240
250	290
300	340
350	390
400	440

Breite der Markise (cm)	ANZAHL KONSOLEN	ANZAHL GELENKARME
190 - 600	2	2
601 - 650	3	3 (2*)
651 - 700	3	3
701 - 1200	4	4
* bei 400 cm Ausladung		

TECHNIK UND MATERIALIEN

NEIGUNGSWINKEL	15° bis 35°
GEWICHT	ca. 20 kg/m
GRUNDAUSSTATTUNG	Kassette; Gelenkarme; Antrieb Standard: ME8ME9; Ausfallprofil; Bespannung; Konsole: Aluminium Konsole für Wandmontage; Standard 2 Konsolen; ab 601 cm Breite 3 Konsolen; Neigungswinkelverstellung; optional; Aufpreis; Konsole für Deckenmontage; Konsole für Dachsparrenmontage
TECHNIK	Antriebseinheit selbsttragend; Montage über Konsolen; Koppelung möglich; nur motorbetrieben; Spalt von 7 cm zwischen den Markisentüchern
WWK	2
TUCHWELLE	Flachnutwelle; aus verzinktem Stahl; rollgeformt; Ø 90 mm
KASSETTE	2 mm starkes Aluminium; stranggepresst; Oberfläche pulverbeschichtet; zweiteilig; Abmessung 164 x 242 mm; obere Abdeckung abnehmbar; Seitenteile Aluminium-Druckguss; Dichtprofil aus Silikon
SEITENTEIL	Aluminium-Druckguss; pulverbeschichtet
GELENKARME	Aluminium; stranggepresst; pulverbeschichtet; Gelenke aus Aluminium-Druckguss; Kraftübertragung mit innenliegenden Federn und Stahlilitzen verstärktem Gelenkband
AUSFALLPROFIL	Aluminium; stranggepresst; C-förmig; pulverbeschichtet; seitliche Endkappen aus Aluminium-Druckguss; optional; Ausführung mit Senkrechttullo Vertima; bis max. Breite 600 cm und Ausfall 300 cm
GESTELLFARBEN STANDARD	DB703 glatt; RAL8019m; RAL9006m; RAL9016g
GESTELLFARBEN AUSFÜHRUNGSOPTIONEN	01 RAL-Classic Farben
BESPANNUNG	hochwertiges Tuch in ausgewählten Ausführungen; 100% Premiumacryl; spindüsengefärbt; Öl- und schmutzabweisend; schimmelabweisend; hohe UV-Stabilität; Bahnenware 120 cm mit Naht in Ausfallrichtung - Ultraschallverklebt unter Verwendung eines UV- und hochwitterungsbeständigen Spezialklebers; Mittelnaht mit 2 cm Überlappung; Saumbreite 4 cm; Tuchbreite = Markisenbreite - 18 cm
BESPANNUNG PREISGRUPPE 1	30A; 314; 315; 320; 364; 393
BESPANNUNG PREISGRUPPE 2	338; 385; 386; Soltis 86; Soltis 92; Soltis 96
BESPANNUNG AUSFÜHRUNGSOPTIONEN	324

TECHNIK UND MATERIALIEN

VOLANT	gegen Aufpreis; Form 1 - 6; Höhe 100 - 200 mm; nicht möglich mit Vertima
KONSOLE	Aluminium Konsole für Wandmontage; Standard 2 Konsolen; ab 601 cm Breite 3 Konsolen; Neigungswinkelverstellung; optional; Aufpreis; Konsole für Deckenmontage; Konsole für Dachsparrenmontage
ANTRIEB	elektronischer Motor; drahtgebunden; in Tuchwelle eingesteckt; wartungsfrei; optional mit Funkmotor; optional mit Kurbelbedienung; mit GFT-Getriebe, integriertem Freilauf und Spindelsperre ; abnehmbare Kurbel in Standardlängen 100- 220 cm
ANTRIEB STANDARD	ME8; ME9
MOTORANSCHLUSS	0,5 m Motoranschlusskabel steckbar, schwarz, 4-adrig, inkl. STAS3 u. STAK3 lose
ANTRIEB ELEKTRONISCH AUSFÜHRUNGSOPTIONEN	E-FME8; E-ME8; E-ME9; FME8-IO; FME9-IO
ANTRIEB MANUELL AUSFÜHRUNGSOPTIONEN	Kurbel
AUSFÜHRUNGSOPTIONEN-ZUBEHÖR	DSP; PAL-VER; WP F
MONTAGE	Wandmontage; Deckenmontage; Dachsparrenmontage
PRODUKTHINWEIS	Kurbelausführung ist nur für Abmessungen bis 600 cm Breite und 350 cm Ausfall möglich. Ab einer Breite von 701 cm wird die Anlage 2-teilig (gekoppelt) ausgeführt. Bei gekoppelter Ausführung ist ein Tuchspalt von 7 cm zwischen den Markisentüchern. Abmessung 800 x350 cm gekoppelt nicht möglich. Einzelanlage Breite 700cm = WWK1 !

KASSETTE



2 mm starkes Aluminium; stranggepresst; Oberfläche pulverbeschichtet; zweiteilig; Abmessung 164 x 242 mm; obere Abdeckung abnehmbar; Seitenteile Aluminium-Druckguss; Dichtprofil aus Silikon

TUCHWELLE



Flachnutwelle; aus verzinktem Stahl; rollgeformt; Ø 90 mm



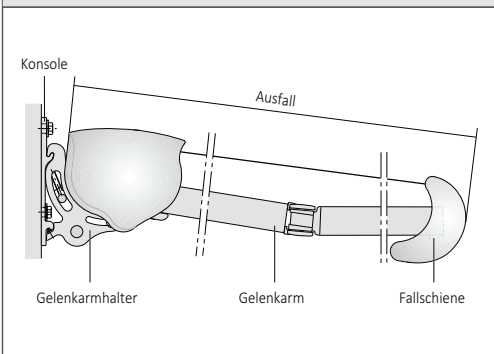
Rundnutwelle: Stahl-Nutrohr für Markisen aus feuerverzinktem Stahl mit Rundnut zur Aufnahme eines Kunststoffkeders 6 mm des Markisentuches.

GELENKARME



Aluminium; stranggepresst; pulverbeschichtet; Gelenke aus Aluminium-Druckguss; Kraftübertragung mit innenliegenden Federn und Stahlritzen verstärktem Gelenkband

AUSFALLPROFIL



Aluminium; stranggepresst; C-förmig; pulverbeschichtet; seitliche Endkappen aus Aluminium-Druckguss; optional; Ausführung mit Senkrechttollo Vertima; bis max. Breite 600 cm und Ausfall 300 cm



Als Ausfallprofil oder Fallstange wird der vordere Abschluss einer Markise bezeichnet, an dem das Markisentuch endet. Da dies bei Tragrohrmarkisen meist durch eine Stange gebildet wird, wird es auch Fallstange genannt. Neben dem Tuch sind auch die Markisenarme und je nach Modell der Volant oder ein Vertima am Ausfallprofil befestigt. Die Befestigung der Arme am Ausfallprofil erfolgt mit dem so genannten Fallstangenhalter.

PAL-VER VERTIMA SENKRECHTTOLLO FÜR PALMA (Aufpreis)

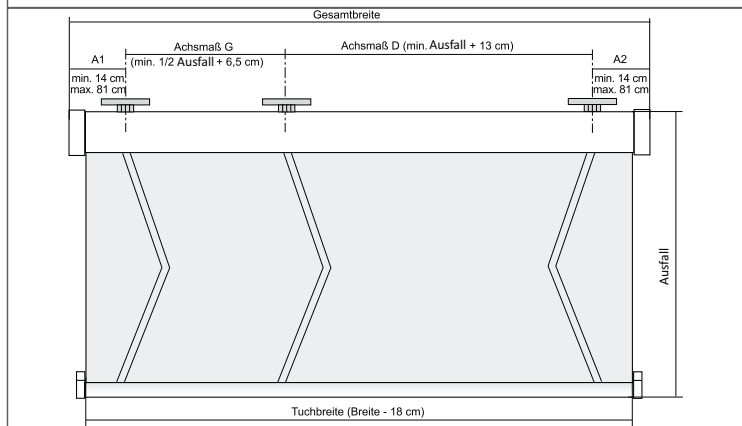
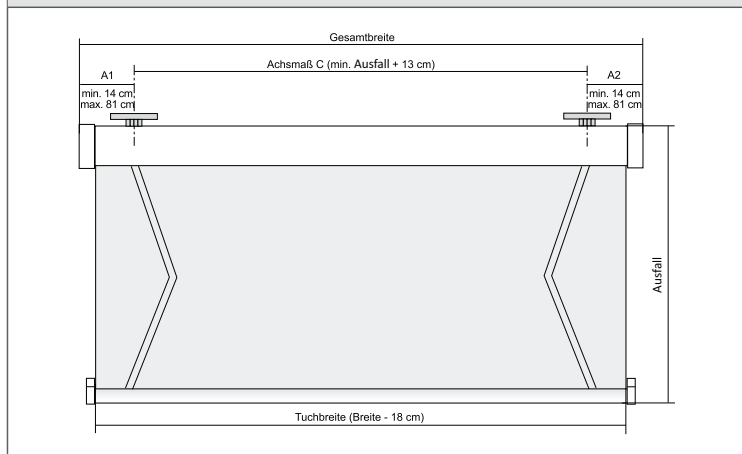


Stufenlose Höhenverstellung mittels Getriebe mit Trichterkrübel; Stoffhöhe ca. 150 cm; bis Ausfall max. 300 cm; Breite max. 600 cm

Senkrechttollo VERTIMA integriert in der Fallschiene, optimal gegen die tiefstehende Sonne. Bis zu einer Breite von 600 cm und einem Ausfall von 300 cm. Höhe des Senkrechttollos ca. 150 cm. Bedienung mit abnehmbarer Trichterkrübel (Länge 60 cm).

Krübel wird manuell gefertigt, Stange geschnitten - Sonderlängen möglich

AUSFALL UND ACHSMASSE



BREITE (cm)	AUSFALL (cm) Mass A1/A2 Aussenkante bis Mitte Konsole					
	150	200	250	300	350	400
190-239	14					
240-289	38	14				
290-339	61	38	14			
340-389	81	61	38	14		
390-439	81	81	61	38	14	
440-489	81	81	81	61	38	14
490-539	81	81	81	81	61	38
540-600	81	81	81	81	81	61
601-619	81/260*	81/273*	81/285*	61/318*	26/365*	81
620-639	81/270*	81/283*	81/295*	71/318*	36/365	81
640-650	81/280*	81/293*	81/305*	81/318*	46/365*	81
651-660	81/285*	81/298*	81/310*	81/323*	51/366*	81
661-680	81/290*	81/303*	81/315*	81/328*	56/366*	14/420*
681-700	81/300*	81/313*	81/325*	81/338*	66/366*	26/417*

*Achsmass C



Ausfall o.a. Ausladung

Der Ausfall beschreibt die maximale Ausfahränge einer Markise von der Wand nach vorne bzw. bei Senkrechtmarkisen von oben nach unten. Der Ausfall wird im ausgefahrenen Zustand der Markise von der Wand entlang der Schräge bis zum Ausfallprofil gemessen.

VOLANT (Aufpreis)

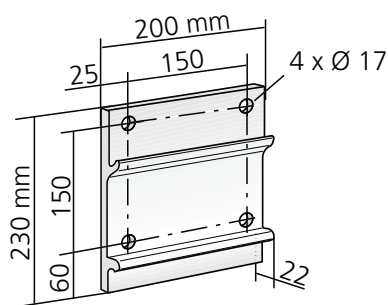
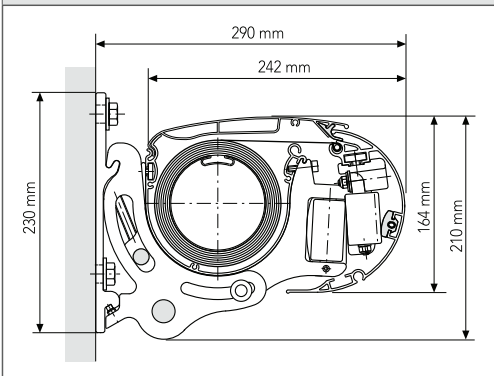
gegen Aufpreis; Form 1 - 6; Höhe 100 - 200 mm; nicht möglich mit Vertima



Der Volant (auch Markisenschürze genannt) wird zumeist bei offenen Gelenkarm-Markisen / Tragrohrmarkisen eingesetzt. Er wird am Ausfallprofil montiert und verdeckt die nach vorne hin sichtbaren Markisenarme, vor allem im geschlossenen Zustand. Bei tiefstehender Sonne kann der Volant zusätzlichen Schatten spenden. Bei komplett geschlossenen Kassettenmarkisen empfiehlt sich kein Volant. Der Volant kann in unterschiedlichen Formen von gerade bis gewellt ausgeführt werden. Volants werden aus dem Stoff der Tuchbahnen genäht und mit aufgenähtem Einfassband umrahmt.

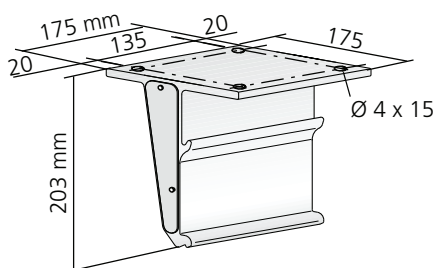
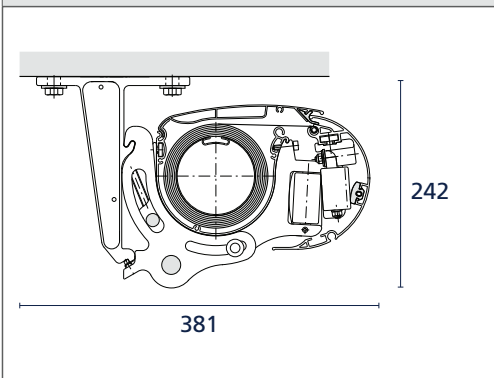
	VOLANT FORM 1 Diese Volantform eignet sich sehr gut für eine geradlinige Architektur mit klaren Linien und modernem Design.
	VOLANT FORM 2 Der Klassiker unter allen Markisenvolants. Zeitlos und schon immer beliebt, wird diese Form auch in Zukunft nie aus der Mode kommen.
	VOLANT FORM 3 Eine markante und deutliche Wellenform zeichnet diesen Volant aus und gibt ihm eine florale Anmutung.
	VOLANT FORM 4 Kleine tiefgesetzte Halbkreise beschreiben diese Form des Volants.
	VOLANT FORM 5 Passend zu geradlinigem und gekantetem Design passt sich dieser Volant linearer Architektur an.
	VOLANT FORM 6 Eine fließende Wellenform gibt diesem Volant eine sanfte gleichmäßige Optik.

WANDMONTAGE



Mitgelieferten Montagekonsolen sind für die Befestigung auf Beton C20/25 vorgesehen. Andere Montageuntergründe sowie Befestigung auf Isolierputz müssen bei der Bestellung vermerkt werden, da hierfür ggf. aus statischen Gründen andere Montagekonsolen bzw. anderes Zubehör notwendig ist (Aufpreis). Beachten Sie hierbei die Auszugskräfte.

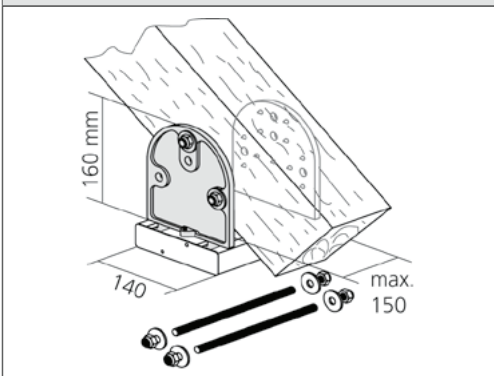
DECKENMONTAGE (Aufpreis)



PAL-DMA Deckenmontage Aufpreis PALMA

Mitgelieferten Montagekonsolen sind für die Befestigung auf Beton C20/25 vorgesehen. Andere Montageuntergründe sowie Befestigung auf Isolierputz müssen bei der Bestellung vermerkt werden, da hierfür ggf. aus statischen Gründen andere Montagekonsolen bzw. anderes Zubehör notwendig ist (Aufpreis). Beachten Sie hierbei die Auszugskräfte.

DACHSPARENMONTAGE (Aufpreis)

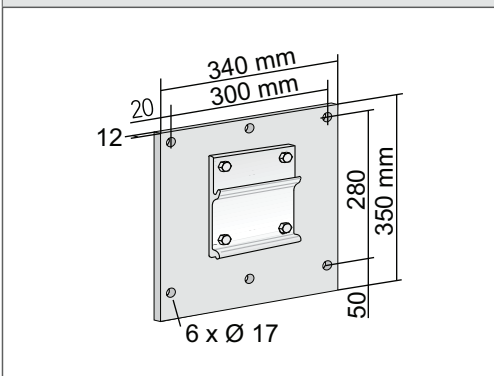


DSP Dachsparrenkonsole PALMA

Konsole zur Montage an Holzdachsparren bis zu einer maximalen Breite von 150 mm.

Für Sparrenbreite bis max. 15 cm und Ausfall bis 300 cm. Bei Befestigung auf Holz gilt Windwiderstandsklasse 0. Unterkonstruktion muss vorher auf Statik geprüft werden. Skizze mit Lage der Markise, der Dachsparren und den Zwischenräumen anfertigen. Nur mit Deckenkonsolle PAL-DMA möglich. Bei nachträglicher Bestellung nur in Kombination mit passender Deckenkonsolle DKP. Entsprechende Anzahl beachten.

AUSFÜHRUNGSOPTION ZUBEHÖR MONTAGE (Aufpreis)



**SK-W PAL Stahlplatte weiß für Palma
SK-S PAL Stahlplatte silber für Palma
SK-B PAL Stahlplatte braun für Palma**

Stahlplatte mit Bohrungen d=17 mm für die Befestigung auf kritischen Untergründen wie beispielsweise Vollwärmeschutz o.ä.

KONSOLENANORDNUNG UND AUSZUGSKRÄFTE

ACHTUNG!!

WICHTIGE MONTAGEHINWEISE UNBEDINGT BEACHTEN!

Es sind alle mitgelieferten Konsolen zu verwenden, ebenso müssen die Konsolen mit allen Befestigungspunkten montiert werden.
Die Auszugskräfte sind zu beachten:

K-Set	BESCHREIBUNG	KONSOLENANORDNUNG	BEF. PUNKTE	ARTIKELNR:	ABBILDUNG
KF	Standard Wandkonsolenset bestehend aus 2 Stk. WK8		8 (WK8)		
KH	Standard Wandkonsolenset *1 bestehend aus 3 Stk. WK8		12 (WK8)		
HI	Wandkonsolenset*1 bestehend aus 3 Stk. WK10 (je 1 x WK6 und 1 x Stahlplatte *2) für die Befestigung auf kritischen Untergründen		12 (WK10)	SK-W PAL SK-S PAL SK-B PAL	
HL	Wandkonsolenset *1 bestehend aus 3 Stk. WK10 (je 1 x WK6 und 1 x Stahlplatte *2) für die Befestigung auf kritischen Untergründen		18 (WK10)		
KS	Deckenkonsolenset bestehend aus 2 Stk. DK3		8 (DK3)	DKP	
KU	Dachsparrenkonsolenset *3 bestehend aus 2 Stk. DK7				
KT	Deckenkonsolenset bestehend aus 3 Stk. DK3		12 (DK7)		
KV	Dachsparrenkonsolenset bestehend aus 3 Stk. DK7				

Bef.-Punkte = Befestigungspunkte; K-Set = Konsolenset; WK = Wandkonsole; DK = Deckenkonsole
Konsolen sind am Gelenkarmhalter zu montieren (Achismaße beachten).

*1 ab Breite 601 cm dritter Gelenkarm in linker und rechter Ausführung

*2 Verzinkt, pulverbeschichtet in den Standard-Gestellfarben.

*3 Konsolenset in Verbindung mit Dachsparrenkonsole.

AUSZUGSKRÄFTE UND KONSOLENSETS FÜR DIE WINDWIDERSTANDSKLASSE 2

Auszugskräfte in Newton (N) pro Befestigungsschraube

ACHTUNG!!

Damit die von uns genannte Windwiderstandsklasse Gültigkeit hat, muss das Befestigungsmittel vom Monteur auf den vorhandenen Untergrund abgestimmt werden. Bei eingehenden Bestellungen ohne Angaben zum Befestigungsuntergrund erhalten Sie Montagekonsolen für die Befestigung auf Beton C 20/25.

Bitte beachten Sie, dass diese Konsolen für die Montage auf anderen Untergründen u.U. nicht geeignet sind. Um die DIN EN 13561 zu erfüllen, ist es erforderlich, die pro Produkt empfohlene Art und Anzahl der Konsolen zu montieren. Dabei sind die festgelegten Dübelauszugskräfte sowie die Montage- und Einbauhinweise der Befestigungsmittelhersteller unbedingt zu beachten (inkl. der Rand- und Lochabstände). Exakte Auszugskräfte in Abhängigkeit der Isolierputzdicke und des gewünschten Konsolen-Sets, sowie bei Montage auf anderen Untergründen auf Anfrage. Gekoppelte Anlagen werden als zwei einzelne Anlagen gerechnet (Anlagenbreite = 1/2 Gesamtbreite). Das Konsolen-Set (K-Set) wird dabei doppelt benötigt.

WAND - Montage auf Beton (C20/25)

PALMA ohne VERTIMA

Breite in cm	Ausladung in cm											
	150		200		250		300		350		400	
	N	K-Set	N	K-Set	N	K-Set	N	K-Set	N	K-Set	N	K-Set
250	319	KF	493	KF								
300	368	KF	567	KF	806	KF						
350	416	KF	642	KF	911	KF	1.228	KF				
400	465	KF	716	KF	1.017	KF	1.369	KF	1.763	KF		
450	513	KF	791	KF	1.122	KF	1.511	KF	1.945	KF	2.808	KF
500	562	KF	866	KF	1.228	KF	1.652	KF	2.387	KF	3.071	KF
550	610	KF	940	KF	1.333	KF	2.004	KF	2.596	KF	3.334	KF
600	659	KF	1.015	KF	1.439	KF	2.165	KF	2.805	KF	3.597	KF
650	472	KH	726	KH	1.145	KH	1.551	KH	2.009	KH	3.860	KF

WAND - Montage auf Beton (C20/25) PALMA mit VERTIMA

Breite in cm	Ausladung in cm							
	150		200		250		300	
	N	K-Set	N	K-Set	N	K-Set	N	K-Set
250	472	KF	697	KF				
300	552	KF	813	KF	1.146	KF		
350	631	KF	928	KF	1.302	KF	1.705	KF
400	710	KF	1.043	KF	1.459	KF	1.907	KF
450	789	KF	1.159	KF	1.616	KF	2.110	KF
500	868	KF	1.274	KF	1.772	KF	2.313	KF
550	947	KF	1.390	KF	1.929	KF	2.726	KF
600	1.027	KF	1.505	KF	2.085	KF	2.949	KF

WAND - Montage auf Mauerziegel ≥ Mz 12

Breite in cm	Ausladung in cm											
	150		200		250		300		350		400	
	N	K-Set	N	K-Set	N	K-Set	N	K-Set	N	K-Set	N	K-Set
250	319	KF	493	KF								
300	368	KF	567	KF	806	KF						
350	416	KF	642	KF	911	KF	1.228	KF				
400	465	KF	716	KF	1.017	KF	567	HI	729	HI		
450	513	KF	791	KF	1.122	KF	625	HI	805	HI	1.162	HI
500	562	KF	866	KF	1.228	KF	684	HI	988	HI	auf Anfrage	
550	610	KF	940	KF	1.333	KF	831	HI	1.075	HI	auf Anfrage	
600	659	KF	1.015	KF	597	HI	898	HI	1.162	HI	auf Anfrage	
650	472	KH	726	KH	1.145	KH	643	HL	833	HL	auf Anfrage	

WAND - Montage auf Mauerziegel ≥ Mz 12

Breite in cm	Ausladung in cm							
	150		200		250		300	
	N	K-Set	N	K-Set	N	K-Set	N	K-Set
250	472	KF	697	KF				
300	552	KF	813	KF	1.146	KF		
350	631	KF	928	KF	539	HI	705	HI
400	710	KF	1.043	KF	604	HI	789	HI
450	789	KF	1.159	KF	669	HI	873	HI
500	868	KF	529	HI	734	HI	957	HI
550	947	KF	577	HI	799	HI	1.129	HI
600	1.027	KF	625	HI	865	HI	1.222	HI

WAND - Montage auf Hochlochziegel ≥ HLz 12

Breite in cm	Ausladung in cm											
	150		200		250		300		350		400	
	N	K-Set	N	K-Set	N	K-Set	N	K-Set	N	K-Set	N	K-Set
250	319	KF	493	KF								
300	368	KF	567	KF	806	KF						
350	416	KF	642	KF	911	KF	508	HI				
400	465	KF	716	KF	1.017	KF	567	HI	729	HI		
450	513	KF	791	KF	1.122	KF	625	HI	805	HI	1.162	HI
500	562	KF	866	KF	509	HI	684	HI	988	HI	auf Anfrage	
550	610	KF	940	KF	553	HI	831	HI	1.075	HI	auf Anfrage	
600	659	KF	1.015	KF	597	HI	898	HI	1.162	HI	auf Anfrage	
650	472	KH	726	KH	1.145	KH	643	HL	833	HL	auf Anfrage	

WAND - Montage auf Hochlochziegel ≥ HLz 12

Breite in cm	Ausladung in cm							
	150		200		250		300	
	N	K-Set	N	K-Set	N	K-Set	N	K-Set
250	472	KF	697	KF				
300	552	KF	813	KF	1.146	KF		
350	631	KF	928	KF	539	HI	705	HI
400	710	KF	1.043	KF	604	HI	789	HI
450	789	KF	1.159	KF	669	HI	873	HI
500	868	KF	529	HI	734	HI	957	HI
550	947	KF	577	HI	799	HI	1.129	HI
600	1.027	KF	625	HI	865	HI	auf Anfrage	

WAND - Montage auf Porenbeton ≥ PB2

Breite in cm	Ausladung in cm											
	150		200		250		300		350		400	
	N	K-Set	N	K-Set	N	K-Set	N	K-Set	N	K-Set	N	K-Set
250	319	KF	493	KF								
300	368	KF	567	KF	806	KF						
350	416	KF	642	KF	911	KF	508	HI				
400	465	KF	716	KF	1.017	KF	567	HI	759	HI		
450	513	KF	791	KF	465	HI	625	HI	805	HI	auf Anfrage	
500	562	KF	866	KF	509	HI	684	HI	988	HI	auf Anfrage	
550	610	KF	940	KF	553	HI	831	HI	auf Anfrage	auf Anfrage	auf Anfrage	
600	659	KF	1.015	KF	597	HI	898	HI	auf Anfrage	auf Anfrage	auf Anfrage	
650	472	KH	726	KH	476	HL	643	HL	833	HL	auf Anfrage	

WAND - Montage auf Porenbeton ≥ PB2

Breite in cm	Ausladung in cm									
	150		200		250		300			
	N	K-Set	N	K-Set	N	K-Set	N	K-Set		
250	472	KF	697	KF						
300	552	KF	813	KF	474	HI				
350	631	KF	928	KF	539	HI	705	HI		
400	710	KF	1.043	KF	433	HI	604	HI	789	HI
450	789	KF	481	HI	669	HI	873	HI		
500	868	KF	529	HI	734	HI	957	HI		
550	947	KF	577	HI	799	HI	auf Anfrage			
600	1.027	KF	625	HI	865	HI	auf Anfrage			

DECKEN - Montage auf Beton (C20/25)

Breite in cm	Ausladung in cm											
	150		200		250		300		350		400	
	N	K-Set	N	K-Set	N	K-Set	N	K-Set	N	K-Set	N	K-Set
250	504	KS	745	KS								
300	584	KS	861	KS	1.190	KS						
350	664	KS	976	KS	1.349	KS	1.788	KS				
400	743	KS	1.092	KS	1.508	KS	1.996	KS	2.540	KS		
450	823	KS	1.208	KS	1.666	KS	2.204	KS	2.805	KS	4.001	KS
500	903	KS	1.324	KS	1.825	KS	2.413	KS	3.430	KS	4.377	KS
550	982	KS	1.439	KS	1.984	KS	2.912	KS	3.732	KS	4.754	KS
600	1.062	KS	1.555	KS	2.142	KS	3.148	KS	4.034	KS	5.131	KS
650	761	KT	1.114	KT	1.694	KT	2.256	KT	2.891	KT	5.507	KS

DECKEN - Montage auf Beton (C20/25)

Breite in cm	Ausladung in cm							
	150		200		250		300	
	N	K-Set	N	K-Set	N	K-Set	N	K-Set
250	717	KS	1.028	KS				
300	893	KS	1.200	KS	1.661	KS		
350	961	KS	1.372	KS	1.891	KS	2.448	KS
400	1.083	KS	1.545	KS	2.120	KS	2.741	KS
450	1.205	KS	1.717	KS	2.349	KS	3.034	KS
500	1.327	KS	1.890	KS	2.579	KS	3.327	KS
550	1.449	KS	2.062	KS	2.808	KS	3.912	KS
600	1.572	KS	2.234	KS	3.038	KS	4.233	KS

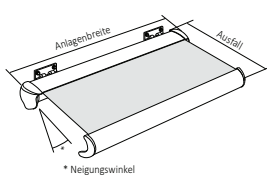
N = Auszugskraft in Newton (N) pro Befestigungsschraube; K-Set = vorgesehene Konsolenset (siehe Übersicht)

TUCHKONFEKTION MARKISENTÜCHER

	BREITE	AUSFALL
PALMA	-180	+150
LUNA GRANDE	-160	+200
LUNA	-186	+200
LUNA-SOLAR	-186	+200
LIDO-HALBKASSETTE	-170	+200
LIDO	-150	+150
CLASSIC	-200	+200
CLASSIC-UE	-200	+200
Abzug/Berechnung in mm		

VERTIMA	Breite	fixe Höhe
PALMA	-250	1600
CLASSIC	-200	1600
Abzug/Berechnung in mm		

BESTELLANGABEN



BESTELLMASS BREITE:
Bestellmaß = Aussenmaß

BESTELLMASS AUSFALL:
Bestellmaß = Aussenmaß

AUSFÜHRUNG DRAHTGEBUNDENER MOTOR



ME8 Motor drahtgebunden bis 6 m Anlagenbreite Motor mit Drehmomenterkennung; ohne Steuerung/Schalter
ME9 Motor drahtgebunden über 6 m Anlagenbreite Motor mit Drehmomenterkennung; ohne Steuerung/Schalter
 Antriebssystem speziell für Beschattungen mit Antriebsendlageneinstellung: Auto / Fest. Die Kassette wird durch Drehmomenterkennung immer zuverlässig geschlossen. Ein automatischer Entspann-Impuls nach dem Schließen der Kassette kann aktiviert werden. Ein optional einstellbarer Rückfahrweg sorgt bei großen Anlagen automatisch für ein gespanntes Tuch. Die elektronische Überwachung stoppt den Antrieb sofort, wenn die Markise während des Schließvorgangs blockiert wird. Schnelle und einfache Einstellung des Antriebs mit Einstellkabel Universal ohne Zugriff auf den Antriebskopf. Die Antriebe können, abhängig von der maximalen Relaisbelastbarkeit des Steuergeräts, auch parallel betrieben werden (maximal 3 Antriebe empfohlen). 4-adriges, steckbares Motoranschlusskabel.

E-ME8 Elero Motor drahtgebunden bis 6m Anlagenbreite,
E-ME9 Elero Motor drahtgebunden über 6m Anlagenbreite,
 Die kabelgebundene Version ist speziell für den Betrieb von verschiedenen Arten von textilen Sonnenschutz wie Markisen geeignet. Analog zur Funk-Version verfügt auch er über eine intelligente Kraftmessung sowie Blockiererkennung. Die Endlagen sind über ein Montagekabel einstellbar.

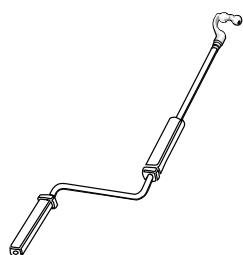
AUSFÜHRUNGSOPTION FUNKMOTOR (Aufpreis)



FME8-IO Funkmotor io bis 6 m Anlagenbreite ohne Sender
FME9-IO Funkmotor io über 6 m Anlagenbreite ohne Sender
 Interaktives Funkantriebssystem mit Rückmeldung und integrierter Netzantenne für optimierte Funkkommunikation. Universell einsetzbar für alle Arten von Fenster- bzw. Terrassenmarkisen mit zwei Einstellmöglichkeiten für Antriebsendlagen: Auto/Fest bzw. Fest/Fest. Die Kassette wird durch Drehmomenterkennung immer zuverlässig geschlossen. Die Schließkraft kann in drei Stufen optimal auf das Markisensystem abgestimmt werden. Ein automatischer Entspann-Impuls nach dem Schließen der Kassette kann aktiviert werden. Ein optional einstellbarer Rückfahrweg sorgt bei großen Anlagen automatisch für ein gespanntes Tuch. Eine frei wählbare Lieblingsposition für den Sonnen- und Sichtschutz kann schnell und einfach eingelernt und aufgerufen werden. Die elektronische Überwachung stoppt den Antrieb sofort, wenn die Markise während des Schließvorgangs blockiert wird. Schnelle und einfache Einstellung des Antriebs mit io-Funkhandsender ohne Zugriff auf den Antriebskopf. 3-adriges, steckbares Motoranschlusskabel.

E-FME8 Elero Funkmotor bis 6 m Anlagenbreite, 30 Nm, ohne Funkhandsender
E-FME9 Elero Funkmotor über 6 m Anlagenbreite, 40 Nm, ohne Funkhandsender
 Dieser Funk-Rohrantrieb ist speziell für die Anwendung bei Markisen geeignet. Er verfügt über eine intelligente Kraftmessung sowie Blockiererkennung sowohl bei der Auf- als auch bei der Abfahrt. Die Endlagen sind über das Montagekabel oder Handsender einstellbar.

KURBELBEDIENUNG (Minderpreis)



BL BEDIENUNGSKURBEL LOSE
 universelle Kurbel mit Kugelhaken für alle Markisentypen

Bedienungskurbel für runde Kunststofföse. Lieferbare Längen 100, 120, 140, 160, 180, 200, 220 cm. Farben weiss und schwarz.



Antrieb zum manuellen Heben und Senken der Anlage mit einem Kurbelgetriebe inkl. Knickkurbel bzw. zum manuellen Einfahren und Ausfahren der Markise.