



LUNA1 | LUNA2

LUNA KASSETTENMARKISE



- | SCHLICHTES UND GERADLINIGES DESIGN
- | STABILE KONSTRUKTION AUS HOCHWERTIGEM ALUMINIUM
- | TUCH DURCH KASSETTE VOR NÄSSE UND VERSCHMUTZUNG SICHER GESCHÜTZT
- | ABDECKKAPPEN AUS ALUMINIUM DRUCKGUSS PULVERBESCHICHTET
- | 5 JAHRE GARANTIE AUF KURBEL UND MOTOR
- | OPTIONAL LED BELEUCHTUNG

Innovative Gelenkarmmarkise in schlankem Design mit einteiliger Aluminiumkassette und C-förmigen Ausfallprofil für ganzjährigen Wetterschutz von Tuch und Technik. Tuchwelle aus verzinktem Stahlblech sowie Armlagern mit integriertem Kippgelenk inkl. Hochschlagsicherung. Neigungswinkel über Stellschrauben bis 40° einstellbar. Geschränkte Gelenkarme, Kraftübertragung mittels verstärktem Gelenkband. Montage über die seitlichen Funktionslager zur individuellen Ausrichtung. Die Markise wird von unten in die Seitendeckel eingeschoben und über ein spezielles Federlement sowie verdeckte Schrauben gesichert. Antrieb über einen drahtgebundenen Rohrmotor oder alternativ mittels Funkmotor bzw. manueller Kurbelbedienung.



MINDESTBREITE JE AUSFALL	
Ausfall (cm)	Mindestbreite (cm)
150	191
200	241
250	291
300	341
350	391

TECHNIK UND MATERIALIEN

NEIGUNGSWINKEL	10° bis 40 °
GEWICHT	ca. 15kg/lfm
GRUNDAUSSTATTUNG	Kassette; Gelenkarme; Antrieb Standard: ME8ME9; Ausfallprofil; Bespannung; Konsole: Aluminium Konsole für Wandmontage; WK20/21; oder; Konsole für Deckenmontage; DK8/9; Standard 2 Konsolen; optional; Aufpreis; Konsole für Dachsparrenmontage; Konsole für Nischenmontage
TECHNIK	Antriebseinheit selbsttragend; Montage über Konsolen; Armlager mit Kippgelenk und integrierter Hochschlagsicherung; Gelenkarme mit innenliegenden Federn und verstärktem Gelenkband
WWK	2
TUCHWELLE	Rundnutwelle; aus verzinktem Stahl; rollgeformt; Ø 78 mm
KASSETTE	2 mm starkes Aluminium; stranggepresst; Oberfläche pulverbeschichtet; zweiteilig; obere Abdeckung abnehmbar; Abmessung bis Breite 500 cm Tiefe 240 mm über 500 cm Breite 245 mm; Tiefe 130 mm; Kabelauslass Hinten Unten am Bodenprofil; Seitenteile Aluminium-Druckguss; Dichtprofil aus Silikon; optional; LED-Beleuchtung zur bauseitigen Verkabelung in Nut über die Länge der Kassette geführt
SEITENTEIL	Aluminium-Druckguss; pulverbeschichtet
GELENKARME	Aluminium; stranggepresst; pulverbeschichtet; Gelenke aus Aluminium-Druckguss; Kraftübertragung mit innenliegenden Federn und Stahlritzen verstärktem Gelenkband; Armlager mit Kippgelenk und integrierter Hochschlagsicherung
AUSFALLPROFIL	Aluminium; stranggepresst; C-förmig; pulverbeschichtet; seitliche Endkappen aus Aluminium-Druckguss
GESTELLFARBEN STANDARD	DB703 glatt; RAL8019m; RAL9006m; RAL9016g
GESTELLFARBEN AUSFÜHRUNGSOPTIONEN	01 RAL-Classic Farben
BESPANNUNG	hochwertiges Tuch in ausgewählten Ausführungen; 100% Premiumacryl; spinndüsengefärbt; Öl- und schmutzabweisend; schimmelabweisend; hohe UV-Stabilität; Bahnenware 120 cm mit Naht in Ausfallrichtung - Ultraschallverklebt unter Verwendung eines UV- und hochwitterungsbeständigen Spezialklebers; Mittelnaht mit 2 cm Überlappung; Saumbreite 4 cm; Tuchbreite = Markisenbreite - 18,6 cm
BESPANNUNG PREISGRUPPE 1	30A; 314; 315; 320; 364; 393
BESPANNUNG PREISGRUPPE 2	338; 385; 386; Soltis 86; Soltis 92; Soltis 96
BESPANNUNG AUSFÜHRUNGSOPTIONEN	324
KONSOLE	Aluminium Konsole für Wandmontage; WK20/21; oder; Konsole für Deckenmontage; DK8/9; Standard 2 Konsolen; optional; Aufpreis; Konsole für Dachsparrenmontage; Konsole für Nischenmontage
ANTRIEB	elektronischer Motor; drahtgebunden; in Tuchwelle eingesteckt; wartungsfrei; optional mit Funkmotor; optional mit Kurbelbedienung; mit GFT-Getriebe, integriertem Freilauf und Spindelsperre ; Getriebe mit 4,4 : 1 Untersetzung; abnehmbare Kurbel in Standardlängen 100- 220 cm
ANTRIEB STANDARD	ME8; ME9
MOTORANSCHLUSS	0,5 m Motoranschlusskabel steckbar, schwarz, 4-adrig, inkl. STAS3 u. STAK3 lose
ANTRIEB ELEKTRONISCH AUSFÜHRUNGSOPTIONEN	E-FME8; E-ME8; E-ME9; FME8-IO; FME9-IO
ANTRIEB MANUELL AUSFÜHRUNGSOPTIONEN	Kurbel
AUSFÜHRUNGSOPTIONEN-ZUBEHÖR	DK 12; DSW1; IN-LED-IO; LUNA-LED-IO; NW 1/2; WK 23; WK 24/25
PRODUKTHINWEIS	* Ab einer Anlagenbreite von 401 cm und einem Ausfall von 350 cm ist bei Wandmontage eine zusätzliche "Wandmontageplatte WK24/25" bzw. bei Deckenmontage eine "Deckenkonsolle DK12" erforderlich (4 Befestigungspunkte pro Seite notwendig). Ausgenommen Befestigung auf Stahl oder bauseitige Unterkonstruktion. Bei der Montage auf Vollwärmeschutz wird generell immer eine zusätzliche Wandmontageplatte empfohlen. HINWEIS: Das Achsmaß der Konsolen kann nicht verändert werden.

KASSETTE	
	2 mm starkes Aluminium; stranggepresst; Oberfläche pulverbeschichtet; zweiteilig; obere Abdeckung abnehmbar; Abmessung bis Breite 500 cm Tiefe 240 mm über 500 cm Breite 245 mm; Tiefe 130 mm; Kabelauslass Hinten Unten am Bodenprofil; Seitenteile Aluminium-Druckguss; Dichtprofil aus Silikon; optional; LED-Beleuchtung zur bauseitigen Verkabelung in Nut über die Länge der Kassette geführt

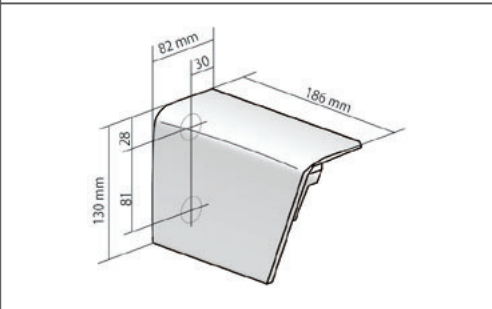
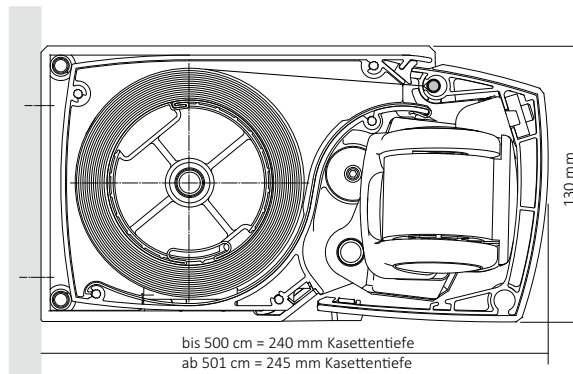
TUCHWELLE	
	Rundnutwelle; aus verzinktem Stahl; rollgeformt; Ø 78 mm
	<p>Rundnutwelle: Stahl-Nutrohr für Markisen aus feuerverzinktem Stahl mit Rundnut zur Aufnahme eines Kunststoffkeders 6 mm des Markisentuches.</p>

GELENKARME							
	Aluminium; stranggepresst; pulverbeschichtet; Gelenke aus Aluminium-Druckguss; Kraftübertragung mit innenliegenden Federn und Stahllitzen verstärktem Gelenkband; Armlager mit Kippgelenk und integrierter Hochschlagsicherung						
	<table border="1"> <thead> <tr> <th>Breite der Markise (cm)</th> <th>ANZAHL KONSOLEN</th> <th>ANZAHL GELENKARME</th> </tr> </thead> <tbody> <tr> <td>214 - 600</td> <td>2</td> <td>2</td> </tr> </tbody> </table>	Breite der Markise (cm)	ANZAHL KONSOLEN	ANZAHL GELENKARME	214 - 600	2	2
Breite der Markise (cm)	ANZAHL KONSOLEN	ANZAHL GELENKARME					
214 - 600	2	2					

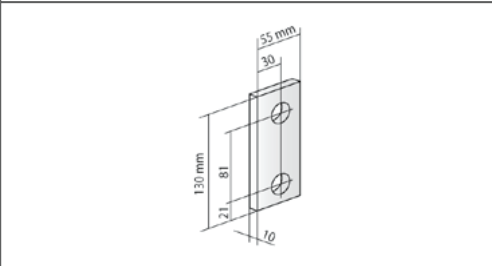
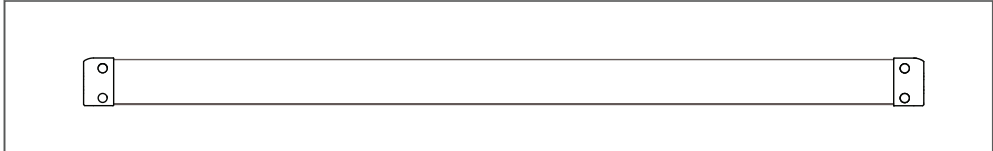
AUSFALLPROFIL	
	Aluminium; stranggepresst; C-förmig; pulverbeschichtet; seitliche Endkappen aus Aluminium-Druckguss
	<p>Als Ausfallprofil oder Fallstange wird der vordere Abschluss einer Markise bezeichnet, an dem das Markisentuch endet. Da dies bei Tragrohrmarkisen meist durch eine Stange gebildet wird, wird es auch Fallstange genannt. Neben dem Tuch sind auch die Markisenarme und je nach Modell der Volant oder ein Vertima am Ausfallprofil befestigt. Die Befestigung der Arme am Ausfallprofil erfolgt mit dem so genannten Fallstangenhalter.</p>

ZUBEHÖR LUNA-LED-IO (Aufpreis)	
	IN-LED-IO integriertes LED-IO LED Trafo und Steuerung wie ein Rohrmotor eingebaut und von Aussen nicht sichtbar. Montage/Einbau und Einstellungen der LED-Baugruppe erfolgen bereits im Werk. Achtung: Es ist beidseitig an der Markise ein Stromanschluss vorzusehen! Zur Revision des Trafos muss die Markise demontiert werden!
	LUNA-LED-IO LED-Beleuchtung IO Baugruppe für LUNA Markise beinhaltet: LED-Band 24V IP66, neutralweiß, Schaltnetzteil 24VDC, SomfyLighting Receiver IO dimmbar, Bauteile lose, Installation bauseits, ohne Funkhandsender LED Beleuchtung in Aluminium Nut über die gesamte Breite der Markise geführt. Dimmbares Licht über LED-Band mit Somfy Lighting Receiver und Schaltnetzteil lose zur bauseitigen Installation. Empfohlener Funkhandsender 5-Kanal io (FHS5-IO-PR) zur Dimmbarkeit der LED-Beleuchtung.

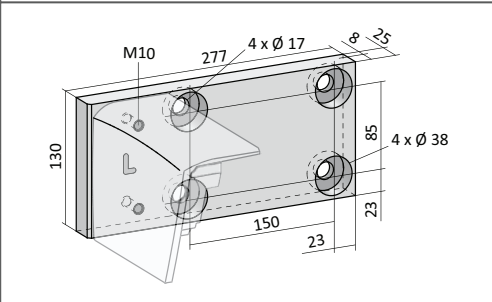
WANDMONTAGE



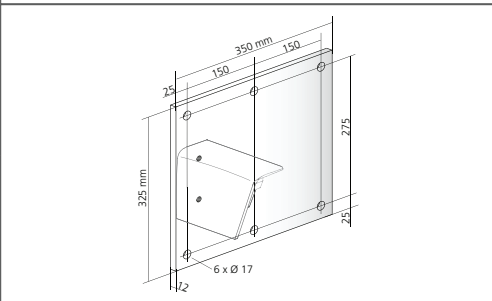
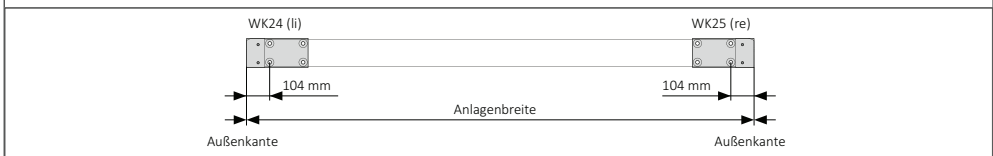
WK 20/21 WANDKONSOLE WK 20/21 (Standard)
Standardkonsole für Wandmontage; mit linker und rechter Ausführung, ist im Anlagenpreis inkludiert;
insgesamt 4 Befestigungspunkte



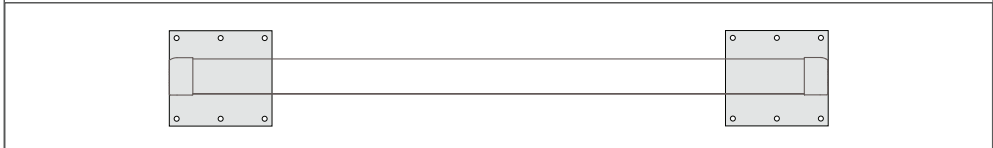
DP-WK22 DISTANZPLATTE WAND LUNA (Aufpreis)
aus Aluminium 10 mm stark; zur Unterfütterung der Markisen-Konsolen bzw. der Seitenlager WK20/21;
Distanzplatte aus Aluminium für die Wandmontage, zum Ausgleich von unebenen Untergründen. Zur Verwendung mit der Wandkonsole WK20/21.



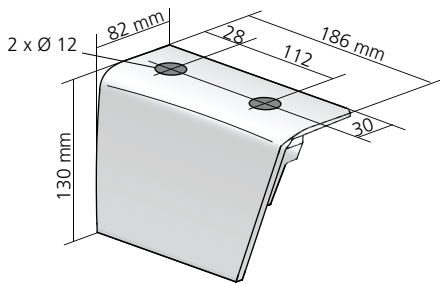
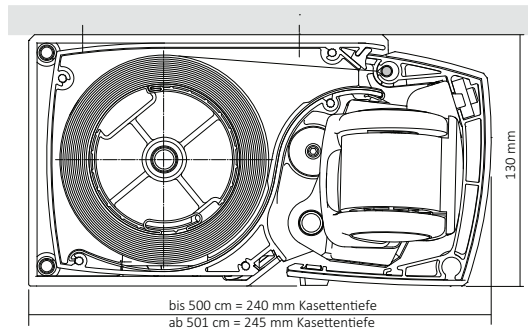
WK 24/25 WANDMONTAGEPLATTE WK24/25 LUNA (Aufpreis)
beinhaltet: 1 STK WK24 (links) und 1 STK WK25 (rechts)
insgesamt 8 Befestigungspunkte



WK 23 WANDKONSOLE WK23 MIT STAHLPLATTE 275 X 350 MM LUNA (Aufpreis)
beinhaltet: 2 STK WK23
insgesamt 12 Befestigungspunkte



DECKENMONTAGE

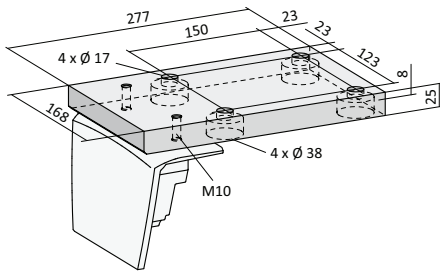


DK 8/9 Deckenkonsole DK 8/9

Standard-Funktionslager Decke für links und für rechts

Standardkonsole für Deckenmontage; mit linker und rechter Ausführung, ist im Anlagenpreis inkludiert.

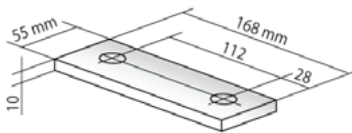
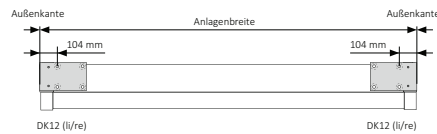
insgesamt 4 Befestigungspunkte



DK 12 Deckenkonsole LUNA SET (Aufpreis)

beinhaltet: 2 STK DK12

insgesamt 8 Befestigungspunkte

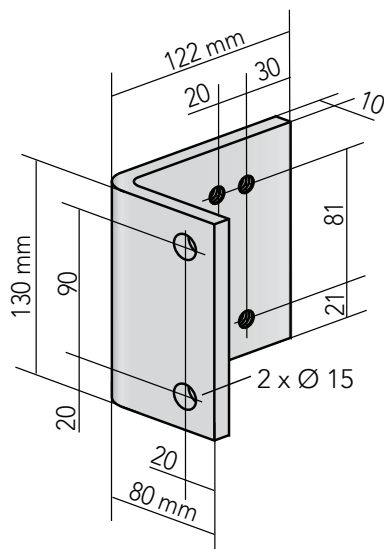


DP-DK10 Distanzplatte Decke LUNA (Aufpreis)

aus Aluminium 10 mm stark; zur Unterfütterung der Markisen-Konsolen bzw. der Seitenlager DK8/9

Distanzplatte aus Aluminium für die Wandmontage, zum Ausgleich von unebenen Untergründen. Zur Verwendung mit der Deckenkonsole DK8/9.

NISCHENMONTAGE (Aufpreis)

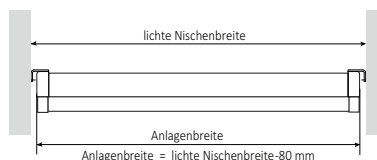
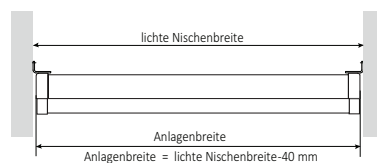


NW 1/2 SET Standard-Nischenwinkel LUNA

beinhaltet: 1 STK NW1 (links) und 1 STK NW2 (rechts)

Winkel zur Nischenmontage aus Aluminium mit 10 mm Materialstärke. Set bestehend aus NW 1 (links) und NW2 (rechts).

Montagerichtung und Nischenbreite beachten. Die Konsolen können bei diesem Markisentyp nur ganz aussen im Bereich der Funktionslager montiert werden. Das Achsmass kann nicht verändert werden. Insgesamt 4 Befestigungspunkte.



DACHSPARRENMONTAGE (Aufpreis)

		<p>DSW1 SET Dachsparrenwinkel LUNA zur Befestigung der Standard Deckenkonsole DK8/9; beinhaltet: 2 STK Dachsparrenwinkel inkl. 2 STK Gewindestangen M10 x 200</p> <p>Für Ausfall bis max. 300 cm empfohlen. Bitte vorher unbedingt Statik der Unterkonstruktion prüfen. Skizze mit Lage der Markise, der Dachsparrenwinkel (inkl. Einbaulage) und der Dachsparren anfertigen. Die Konsolen können bei LUNA nur ganz aussen im Bereich der Funktionslager montiert werden. Das Achsmaß kann nicht verändert werden. Die Anlagenbreite muss auf die Dachsparren bzw. das Achsmaß angepasst werden. Bei Befestigung auf Holz gilt Windwiderstandsklasse 0. Bestellmaß = Anlagenbreite Anlagenbreite = Achsmaß + 104 mm Achsmaß = Mitte Befestigungspunkt links bis Mitte Befestigungspunkt rechts Verstellbereich = +/- 19 mm pro Dachsparrenwinkel</p> <p>insgesamt 8 Befestigungspunkte. Bei Befestigung auf Holz gilt Windwiderstandsklasse 0.</p>
--	--	---

--	--	--	--

VARIANTE 1 KONSOLE LINKS MONTIERT AUSSEN	VARIANTE 3 KONSOLE RECHTS MONTIERT AUSSEN	VARIANTE 2 KONSOLE LINKS MONTIERT INNEN	VARIANTE 4 KONSOLE RECHTS MONTIERT INNEN
<p>* linke Markisenseite dargestellt, rechts spiegelbildlich; Maße in mm</p>			

AUSFALL UND ACHSMASSE

	<p>Ausfall o.a. Ausladung Der Ausfall beschreibt die maximale Ausfahrlänge einer Markise von der Wand nach vorne bzw. bei Senkrechtmarkisen von oben nach unten. Der Ausfall wird im ausgefahrenen Zustand der Markise von der Wand entlang der Schräge bis zum Ausfallprofil gemessen.</p>
--	---




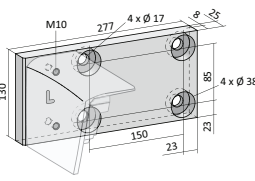

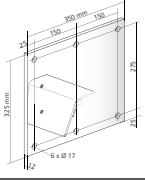
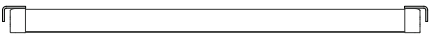
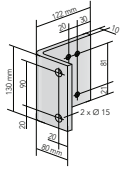

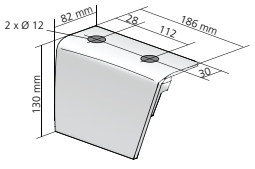
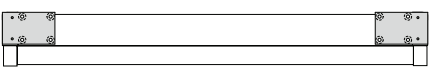
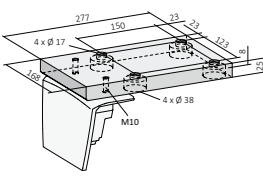
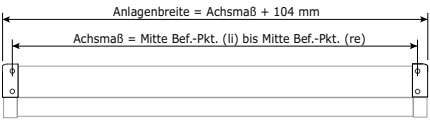
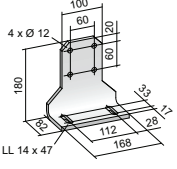
KONSOLENANORDNUNG UND AUSZUGSKRÄFTE FÜR WANDMONTAGE

ACHTUNG!!

WICHTIGE MONTAGEHINWEISE UNBEDINGT BEACHTEN!

Es sind alle mitgelieferten Konsolen zu verwenden, ebenso müssen die Konsolen mit allen Befestigungspunkten montiert werden.

Die Auszugskräfte sind zu beachten:

K-Set	BESCHREIBUNG	KONSOLENANORDNUNG	BEF. PUNKTE	ARTIKELNR:	ABBILDUNG
KI	Wandkonsolenset bestehend aus 1 Stk. WK20 (links) und 1 Stk. WK21 (rechts). Die Konsolen sind gleichzeitig auch die Seitenlager der Markise. Insgesamt 4 Befestigungspunkte.		4 (WK20/ WK21)		
KM	Wandkonsolenset KM bestehend aus 1 Stk. WK24 (links) und 1 Stk. WK25 (rechts). Für die Befestigung auf schwierigen Untergründen. Insgesamt 8 Befestigungspunkte. ACHTUNG!! Gravur in der Wandkonsole beachten (links / rechts). Außenkante Markise = Außenkante Wandkonsole		8 (WK24/ WK25)		
KL	Wandkonsolenset bestehend aus 2 Stk. WK23 (mit je 1 x Stahlplatte) für die Befestigung auf kritischen Untergründen. Insgesamt 12 Befestigungspunkte.		12 (WK23)		
HW	Wandkonsolenset HW bestehend aus 1 Stk. NW1 (links) und 1 Stk. NW2 (rechts), für die Montage der Markise über die Standard		4 (NW1/ NW2)		
KW	Deckenkonsolenset KW bestehend aus 1 Stk. DK8 (links) und 1 Stk. DK9 (rechts). Die Konsolen sind gleichzeitig auch die Seitenlager der Markise. Insgesamt 4 Befestigungspunkte.		4 (DK8/ DK9)		
KP	Deckenkonsolenset KP bestehend aus 2 Stk. DK12 für die Befestigung auf schwierigen Untergründen. Insgesamt 8 Befestigungspunkte		8 (DK12)		
	Dachsparrenwinkel Insgesamt 6 Befestigungspunkte.		6		

BITTE BEACHTEN: Die Konsolen können bei diesem Markisentyp nur ganz außen im Bereich der Funktionslager montiert werden.

Das Achsmaß kann nicht verändert werden.

Bef.-Punkte = Befestigungspunkte; K-Set = Konsolenset; WK = Wandkonsole; DK = Deckenkonsolle, NW = Nischenkonsole

Breite der Markise (cm)	ANZAHL KONSOLEN	ANZAHL GELENKARME
214 - 600	2	2

AUSZUGSKRÄFTE UND KONSOLENSETS FÜR DIE WINDWIDERSTANDSKLASSE 2

Auszugskräfte in Newton (N) pro Befestigungsschraube

ACHTUNG!!

Damit die von uns genannte Windwiderstandsklasse Gültigkeit hat, muss das Befestigungsmittel vom Monteur auf den vorhandenen Untergrund abgestimmt werden. Bei eingehenden Bestellungen ohne Angaben zum Befestigungsuntergrund erhalten Sie Montagekonsolen für die Befestigung auf Beton C 20/25. Bitte beachten Sie, dass diese Konsolen für die Montage auf anderen Untergründen u.U. nicht geeignet sind. Um die DIN EN 13561 zu erfüllen, ist es erforderlich, die pro Produkt empfohlene Art und Anzahl der Konsolen zu montieren. Dabei sind die festgelegten Dübelauszugskräfte sowie die Montage- und Einbauhinweise der Befestigungsmittelhersteller unbedingt zu beachten (inkl. der Randabstände). Exakte Auszugskräfte in Abhängigkeit von der Isolierputzstärke und des gewünschten Konsolen-Sets, sowie bei Montage auf andere Untergründe auf Anfrage.

Wandmontage auf Beton C20/25

Breite in cm	Ausladung in cm									
	150		200		250		300		350	
	N	K-Set	N	K-Set	N	K-Set	N	K-Set	N	K-Set
250	1.235	KI	1.948	KI						
300	1.431	KI	2.255	KI	3.298	KI				
350	1.627	KI	2.562	KI	3.738	KI	5.163	KI		
400	1.824	KI	2.869	KI	4.178	KI	5.759	KI*	7.547	KI*
450	2.020	KI	3.176	KI	4.619	KI	6.355	KI*	8.652	KM
500	2.216	KI	3.483	KI	5.059	KI	6.952	KI*	9.523	KM

Deckenmontage auf Beton C20/25

Breite in cm	Ausladung in cm									
	150		200		250		300		350	
	N	K-Set	N	K-Set	N	K-Set	N	K-Set	N	K-Set
250	990	KW	1.491	KW						
300	1.153	KW	1.731	KW	2.461	KW				
350	1.316	KW	1.971	KW	2.795	KW	3.793	KW		
400	1.478	KW	2.211	KW	3.128	KW	4.236	KW	5.489	KW
450	1.641	KW	2.451	KW	3.462	KW	4.679	KW	6.057	KW*
500	1.803	KW	2.691	KW	3.795	KW	5.122	KW	7.473	KW*

* Nur in Verbindung mit Ankerbolzen FAZ II M12 GS A4.

N = Auszugskraft in Newton (N) pro Befestigungsschraube; K-Set = vorgesehene Konsolenset

Wandmontage auf Mauerziegel ≥ Mz 12

Breite in cm	Ausladung in cm									
	150		200		250		300		350	
	N	K-Set	N	K-Set	N	K-Set	N	K-Set	N	K-Set
250	543	KM	856	KM						
300	629	KM	991	KM	330	KL				
350	715	KM	1.125	KM	374	KL	517	KL		
400	801	KM	287	KL	418	KL	576	KL	755	KL
450	887	KM	318	KL	462	KL	636	KL	833	KL
500	973	KM	349	KL	506	KL	696	KL	1.031	KL

Wandmontage auf Hochlochziegel ≥ HLz 12

Breite in cm	Ausladung in cm									
	150		200		250		300		350	
	N	K-Set	N	K-Set	N	K-Set	N	K-Set	N	K-Set
250	543	KM	856	KM						
300	629	KM	991	KM	330	KL				
350	715	KM	256	KL	374	KL	517	KL		
400	801	KM	287	KL	418	KL	576	KL	755	KL
450	887	KM	318	KL	462	KL	636	KL	833	KL
500	973	KM	349	KL	506	KL	696	KL	1.031	KL

Wandmontage auf Porenbeton ≥ PB2

Breite in cm	Ausladung in cm									
	150		200		250		300		350	
	N	K-Set	N	K-Set	N	K-Set	N	K-Set	N	K-Set
250	543	KM	856	KM						
300	629	KM	226	KL	330	KL				
350	715	KM	256	KL	374	KL	517	KL		
400	801	KM	287	KL	418	KL	576	KL	755	KL
450	202	KL	318	KL	462	KL	636	KL	833	KL
500	222	KL	349	KL	506	KL	696	KL	1.031	KL

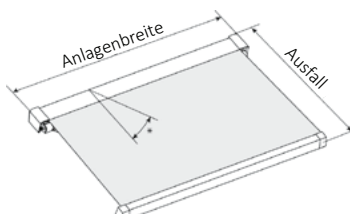
* Nur in Verbindung mit Ankerbolzen FAZ II M12 GS A4.

N = Auszugskraft in Newton (N) pro Befestigungsschraube; K-Set = vorgesehene Konsolenset

TUCHKONFEKTION MARKISENTÜCHER

	BREITE	AUSFALL
PALMA	-180	+150
LUNA GRANDE	-160	+200
LUNA	-186	+200
LUNA-SOLAR	-186	+200
LIDO-HALBKASSETTE	-170	+200
LIDO	-150	+150
CLASSIC	-200	+200
CLASSIC-UE	-200	+200
Abzug/Berechnung in mm		


BESTELLANGABEN



BESTELLMASS BREITE:
Bestellmaß = Aussenmaß

BESTELLMASS AUSFALL:
Bestellmaß = Aussenmaß


AUSFÜHRUNG DRAHTGEBUNDENER MOTOR




ME8 Motor drahtgebunden bis 6 m Anlagenbreite Motor mit Drehmomenterkennung; ohne Steuerung/Schalter

ME9 Motor drahtgebunden über 6 m Anlagenbreite Motor mit Drehmomenterkennung; ohne Steuerung/Schalter



Antriebssystem speziell für Beschattungen mit Antriebsendlageneinstellung: Auto / Fest. Die Kassette wird durch Drehmomenterkennung immer zuverlässig geschlossen. Ein automatischer Entspann-Impuls nach dem Schließen der Kassette kann aktiviert werden. Ein optional einstellbarer Rückfahrweg sorgt bei großen Anlagen automatisch für ein gespanntes Tuch. Die elektronische Überwachung stoppt den Antrieb sofort, wenn die Markise während des Schließvorgangs blockiert wird. Schnelle und einfache Einstellung des Antriebs mit Einstellkabel Universal ohne Zugriff auf den Antriebskopf. Die Antriebe können, abhängig von der maximalen Relaisbelastbarkeit des Steuergeräts, auch parallel betrieben werden (maximal 3 Antriebe empfohlen). 4-adriges, steckbares Motoranschlusskabel.



E-ME8 Elero Motor drahtgebunden bis 6m Anlagenbreite,
E-ME9 Elero Motor drahtgebunden über 6m Anlagenbreite,


Die kabelgebundene Version ist speziell für den Betrieb von verschiedenen Arten von textilem Sonnenschutz wie Markisen geeignet. Analog zur Funk-Version verfügt auch er über eine intelligente Kraftmessung sowie Blockiererkennung. Die Endlagen sind über ein Montagekabel einstellbar.

AUSFÜHRUNGSOPTION FUNKMOTOR (Aufpreis)

FME8-IO Funkmotor io bis 6 m Anlagenbreite ohne Sender
FME9-IO Funkmotor io über 6 m Anlagenbreite ohne Sender

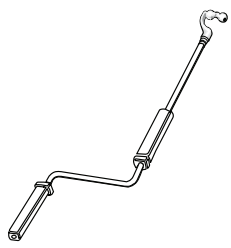
Interaktives Funkantriebssystem mit Rückmeldung und integrierter Netzantenne für optimierte Funkkommunikation. Universell einsetzbar für alle Arten von Fenster- bzw. Terrassenmarkisen mit zwei Einstellmöglichkeiten für Antriebsendlagen: Auto/Fest bzw. Fest/Fest. Die Kassette wird durch Drehmomenterkennung immer zuverlässig geschlossen. Die Schließkraft kann in drei Stufen optimal auf das Markisensystem abgestimmt werden. Ein automatischer Entspann-Impuls nach dem Schließen der Kassette kann aktiviert werden. Ein optional einstellbarer Rückfahrweg sorgt bei großen Anlagen automatisch für ein gespanntes Tuch. Eine frei wählbare Lieblingsposition für den Sonnen- und Sichtschutz kann schnell und einfach eingelernt und aufgerufen werden. Die elektronische Überwachung stoppt den Antrieb sofort, wenn die Markise während des Schließvorgangs blockiert wird. Schnelle und einfache Einstellung des Antriebs mit io-Funkhandsender ohne Zugriff auf den Antriebskopf. 3-adriges, steckbares Motoranschlusskabel.



E-FME8 Elero Funkmotor bis 6 m Anlagenbreite, 30 Nm, ohne Funkhandsender
E-FME9 Elero Funkmotor über 6 m Anlagenbreite, 40 Nm, ohne Funkhandsender


Dieser Funk-Rohrantrieb ist speziell für die Anwendung bei Markisen geeignet. Er verfügt über eine intelligente Kraftmessung sowie Blockiererkennung sowohl bei der Auf- als auch bei der Abfahrt. Die Endlagen sind über das Montagekabel oder Handsender einstellbar.

KURBELBEDIENUNG (Minderpreis)



BL BEDIENUNGSKURBEL LOSE
universelle Kurbel mit Kugelhaken für alle Markisentypen

Bedienungskurbel für runde Kunststofföse. Lieferbare Längen 100, 120, 140, 160, 180, 200, 220 cm. Farben weiss und schwarz.



Antrieb zum manuellen Heben und Senken der Anlage mit einem Kurbelgetriebe inkl. Knickkurbel bzw. zum manuellen Einfahren und Ausfahren der Markise.