



LUNA-G1 | LUNA-G2

LUNA GRANDE KASSETTENMARKISE



- GROSSE ABMESSUNGEN MÖGLICH
- SCHLICHTES UND GERADLINIGES DESIGN
- TUCH DURCH KASSETTE VOR NÄSSE UND VERSCHMUTZUNG SICHER GESCHÜTZT
- ABDECKKAPPEN AUS ALUMINIUM DRUCKGUSS PULVERBESCHICHTET
- 5 JAHRE GARANTIE AUF KURBEL UND MOTOR
- KOPPELBAR
- OPTIONAL LED BELEUCHTUNG
- OPTIONAL MIT VERTIMA

STOFFE	
30A778	
314 E67	
314007	
314010	
314018	
314020	
314028	
314030	
314033	
314081	
314154	
314325	
314344	
314347	
314362	
314364	
314398	
314402	
314471	
314583	
314610	
314638	
314723	
314814	
314819	
314941	
320227	
320235	
320452	
320923	
320925	
320926	
320928	
320930	
320932	
320937	
320954	
320955	
320956	
320974	
320975	
320976	

STOFFE	
320978	
320990	
320991	
320992	
320993	
320994	
338003 Lume- ra Uni	
338011 Lume- ra Uni	
338089 Lume- ra Uni	
338306 Lume- ra Uni	
338406 Lume- ra Uni	
338609 Lume- ra Uni	
338620 Lume- ra Landscape	
338621 Lume- ra Landscape	
338622 Lume- ra Landscape	
338623 Lume- ra Landscape	
338624 Lume- ra Landscape	
338627 Lumera Land- scape	
338639 Lumera Land- scape	
338640 Lumera Land- scape	
338643 Lumera Land- scape	
338644 Lumera Land- scape	
338655 Lume- ra Landscape	
338656 Lumera Land- scape	
338657 Lumera Land- scape	
338658 Lumera Land- scape	
338662 Lumera Land- scape	
338665 Lumera Land- scape	
338667 Lumera Land- scape	
338710 Lume- ra Uni	
338711 Lume- ra Uni	
338712 Lume- ra Uni	

STOFFE	
338713 Lume- ra Uni	
338808 Lume- ra Uni	
338809 Lume- ra Uni	
338810 Lume- ra Uni	
338811 Lume- ra Uni	
338812 Lume- ra Uni	
338910 Lu- mera Uni	
364053	
385710 Sur- face 3D	
385810 Sur- face 3D	
385811 Sur- face 3D	
385820 Sur- face 3D	

Gelenkarmmarkise mit 2-teiliger Aluminiumkassette (obere Abdeckung abnehmbar) und C-förmigem Ausfallprofil für ganzjährigen Wetterschutz von Tuch und Technik. Tuchwelle aus verzinktem Stahlblech. Geschränkte Gelenkarme, Kraftübertragung mittels Gelenkband, Kippgelenk mit integrierter Hochschlagsicherung, Neigungswinkel über Spindel von 5° bis 35° einstellbar. Konsolen zur Montage auf Beton (C20/25). Markise ohne Volant. Bei gekoppelten Anlagen mit zwei Markisentüchern (Tuchspalt ca. 7 cm, optional mit Schlitzabdeckung). Antrieb standardmäßig mit Elektromotor. Optional mit integrierter LED-Beleuchtung, dimmbar.



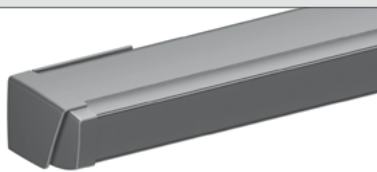
MINDESTBREITE JE AUSFALL	
Ausfall (cm)	Mindestbreite (cm)
150	214
200	264
250	314
300	364
350	414
400	464
Bei folgenden Varianten kann die Mindestbreite um folgendes Mass reduziert werden: bei Wandmontage m. Getriebe: -2 cm; bei Deckenmontage m. Getriebe/Motor: -8 cm	

TECHNIK UND MATERIALIEN

NEIGUNGSWINKEL	5° bis 35 °
GEWICHT	ca. 20kg/lfm
GRUNDAUSSTATTUNG	Kassette;Gelenkarme; Antrieb Standard: ME8ME9; Ausfallprofil; Bespannung; Konsole: Aluminium Konsole für Wandmontage;Standard 2 Konsolen;WK26;Neigungswinkelverstellung;optional;Aufpreis;Konsole für Deckenmontage;Konsole für Dachsparrenmontage
TECHNIK	Antriebseinheit selbsttragend; Montage über Konsolen; Armlager mit Kippgelenk und integrierter Hochschlagsicherung; Gelenkarme mit innenliegenden Federn und verstärktem Gelenkband; Koppelung möglich; nur motorbetrieben; Spalt von 7 cm zwischen den Markisentüchern; optional Schlitzabdeckung
WWK	2
TUCHWELLE	Rundnutwelle; aus verzinktem Stahl; rollgeformt; Ø 78 mm
KASSETTE	2 mm starkes Aluminium; stranggepresst; Oberfläche pulverbeschichtet; zweiteilig; Abmessung 165 x 261 mm; obere Abdeckung abnehmbar; Seitenteile Aluminium-Druckguss; Dichtprofil aus Silikon; optional; LED-Beleuchtung zur bauseitigen Verkabelung in Nut über die Länge der Kassette geführt
SEITENTEIL	Aluminium-Druckguss; pulverbeschichtet
GELENKARME	Aluminium; stranggepresst; pulverbeschichtet; Gelenke aus Aluminium-Druckguss; Kraftübertragung mit innenliegenden Federn und Stahlilitzen verstärktem Gelenkband
AUSFALLPROFIL	Aluminium; stranggepresst; C-förmig; pulverbeschichtet; seitliche Endkappen aus Aluminium-Druckguss; optional; Ausführung mit Senkrechttrollo Vertima; bis max. Breite 650 cm und Ausfall 300 cm
GESTELLFARBEN STANDARD	DB703 glatt; RAL8019m; RAL9006m; RAL9016g
GESTELLFARBEN AUSFÜHRUNGSOPTIONEN	01 RAL-Classic Farben
BESPANNUNG	hochwertiges Tuch in ausgewählten Ausführungen; 100% Premiumacryl; spinndüsengefärbt; Öl- und schmutzabweisend; schimmelabweisend; hohe UV-Stabilität; Bahnenware 120 cm mit Naht in Ausfallrichtung - Ultraschallverklebt unter Verwendung eines UV- und hochwittterungsbeständigen Spezialklebers; Mittelnaht mit 2 cm Überlappung; Saumbreite 4 cm; Tuchbreite = Markisenbreite - 16 cm
BESPANNUNG PREISGRUPPE 1	30A; 314; 320; 364; 393
BESPANNUNG PREISGRUPPE 2	338; 385
SCHLITZABDECKUNG	für gekoppelte Anlagen; Tuchwelle Ø 30 mm; innenliegende Federmechanik; Stoffbreite 54 cm
KONSOLE	Aluminium Konsole für Wandmontage; Standard 2 Konsolen; WK26; Neigungswinkelverstellung; optional; Aufpreis; Konsole für Deckenmontage; Konsole für Dachsparrenmontage
ANTRIEB	elektronischer Motor; drahtgebunden; in Tuchwelle eingesteckt; wartungsfrei; optional mit Funkmotor; optional mit Kurbelbedienung; mit GFT-Getriebe, integriertem Freilauf und Spindelsperre ; abnehmbare Kurbel in Standardlängen 100- 220 cm
ANTRIEB STANDARD	ME8; ME9
MOTORANSCHLUSS	0,5 m Motoranschlusskabel steckbar, schwarz, 4-adrig, inkl. STAS3 u. STAK3 lose
ANTRIEB ELEKTRONISCH AUSFÜHRUNGSOPTIONEN	E-FME8; E-ME8; E-ME9; FME8-IO; FME9-IO
ANTRIEB MANUELL AUSFÜHRUNGSOPTIONEN	Kurbel
AUSFÜHRUNGSOPTIONEN-ZUBEHÖR	DK13-SET; DK14-SET; DK15-SET; IN-LED-IO; LUNA-LED-IO; SA-LG; WK27-SET

PRODUKTHINWEIS
Kurbelausführung ist nur für Abmessungen bis 600 cm Breite und 350 cm Ausfall möglich. Ab einer Breite von 701 cm wird die Anlage 2-teilig (gekoppelt) ausgeführt. Bei gekoppelter Ausführung ist ein Tuchspalt von 7 cm zwischen den Markisentüchern (Schlitzabdeckung optional - Aufpreis). Bei Preisraster Abmessung 900 x 350 cm Mindestanlagenbreite 828 cm. Bei Preisraster Abmessung 1000 x 400 cm Mindestanlagenbreite 928 cm.

KASSETTE



2 mm starkes Aluminium; stranggepresst; Oberfläche pulverbeschichtet; zweiteilig; Abmessung 165 x 261 mm; obere Abdeckung abnehmbar; Seitenteile Aluminium-Druckguss; Dichtprofil aus Silikon; optional; LED-Beleuchtung zur bauseitigen Verkabelung in Nut über die Länge der Kasette geführt

TUCHWELLE

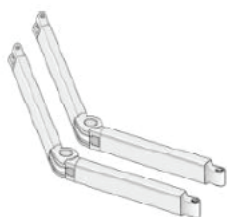


Rundnutwelle; aus verzinktem Stahl; rollgeformt; Ø 78 mm



Rundnutwelle: Stahl-Nutrohr für Markisen aus feuerverzinktem Stahl mit Rundnut zur Aufnahme eines Kunststoffketers 6 mm des Markisentuches.

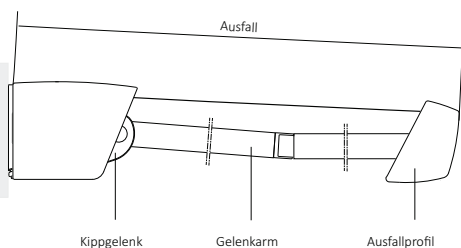
GELENKARME



Aluminium; stranggepresst; pulverbeschichtet; Gelenke aus Aluminium-Druckguss; Kraftübertragung mit innenliegenden Federn und Stahllitzen verstärktem Gelenkband

Breite der Markise (cm)	ANZAHL KONSOLEN	ANZAHL GELENKARME
214 - 700	2	2
701 - 1400	4	4

AUSFALLPROFIL

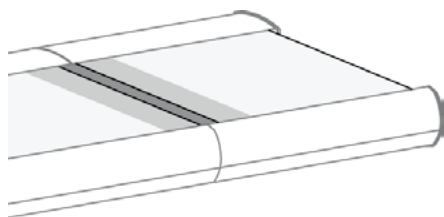


Aluminium; stranggepresst; C-förmig; pulverbeschichtet; seitliche Endkappen aus Aluminium-Druckguss; optional; Ausführung mit Senkrechttrollo Vertima; bis max. Breite 650 cm und Ausfall 300 cm



Als Ausfallprofil oder Fallstange wird der vordere Abschluss einer Markise bezeichnet, an dem das Markisentuch endet. Da dies bei Tragrohrmarkisen meist durch eine Stange gebildet wird, wird es auch Fallstange genannt. Neben dem Tuch sind auch die Markisenarme und je nach Modell der Volant oder ein Vertima am Ausfallprofil befestigt. Die Befestigung der Arme am Ausfallprofil erfolgt mit dem so genannten Fallstangenhalter.

SCHLITZABDECKUNG LUNA GRANDE (Aufpreis)



SA-LG Schlitzabdeckung LUNA GRANDE
Schlitzabdeckung für gekoppelte Anlagen

Automatisierte Schlitzabdeckung mit Federmechanik zur Verwendung für gekoppelte Anlagen beim Modell LUNA-GRANDE. Der Tuchschlitz von 7 cm der bei gekoppelten Anlagen entsteht kann damit abgedeckt werden. Tuchwelle Ø 30 mm, mit innenliegender Federmechanik zur Montage an der Kasette. Stoffbreite ca. 54 cm. Die Schlitzabdeckung kann ab folgender Anlagenbreite eingesetzt werden: 2 x Ausfall in cm + 171 cm und einem Achsmaß A1, A2 im Außenbereich mit mind. 21,5 cm und im Bereich der Schlitzabdeckung/Kopplung mit mindestens 37 cm.

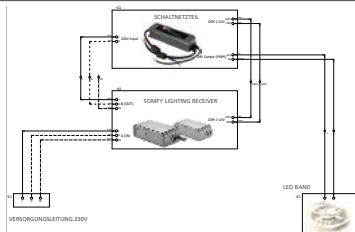
ZUBEHÖR LUNA-LED-IO (Aufpreis)



IN-LED-IO integriertes LED-IO

LED Trafo und Steuerung wie ein Rohrmotor eingebaut und von Aussen nicht sichtbar.

Montage/Einbau und Einstellungen der LED-Baugruppe erfolgen bereits im Werk.
Achtung: Es ist beidseitig an der Markise ein Stromanschluss vorzusehen! Zur Revision des Trafos muss die Markise demontiert werden!



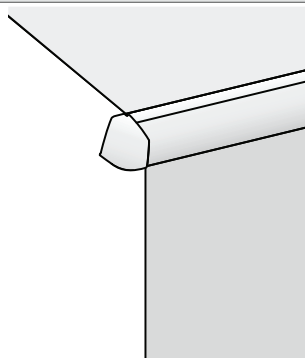
LUNA-LED-IO LED-Beleuchtung IO Baugruppe für LUNA Markise

beinhaltet: LED-Band 24V IP66, neutralweiß, Schaltnetzteil 24VDC, SomfyLighting Receiver IO dimmbar, Bauteile lose, Installation bauseits, ohne Funkhandsender

LED Beleuchtung in Aluminium Nut über die gesamte Breite der Markise geführt. Dimmbares Licht über LED-Band mit Somfy Lighting Receiver und Schaltnetzteil lose zur bauseitigen Installation.

Empfohlener Funkhandsender 5-Kanal io (**FH55-IO-PR**) zur Dimmbarkeit der LED-Beleuchtung.

VERTIMA (Aufpreis)



LUNA-G-VER100 Vertima 100 cm mit Kurbel für LUNA-G

Stoffhöhe ca. 100 cm; bis Ausfall max. 300 cm; Breite max. 650 cm
Gewicht ca. 3kg/lfm

Vertima mit stufenloser Höhenverstellung durch Getriebe mit Trichterkrabel in weiß oder silber (gestreckte Länge 60 cm).

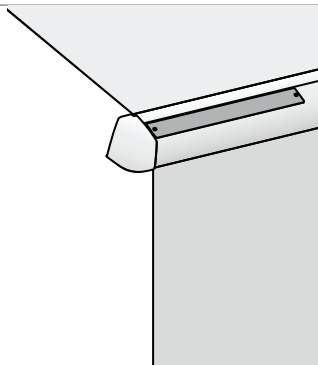
Nicht nachrüstbar auf bestehende Markisen. Mindestberechnung 4 lfm

LUNA-G-VER170 Vertima 170 cm mit Kurbel für LUNA-G

Stoffhöhe ca. 170 cm; bis Ausfall max. 300 cm; Breite max. 650 cm
Gewicht ca. 3kg/lfm

Vertima mit stufenloser Höhenverstellung durch Getriebe mit Trichterkrabel in weiß oder silber (gestreckte Länge 60 cm).

Nicht nachrüstbar auf bestehende Markisen. Mindestberechnung 4 lfm



APMSV-IO Aufpreis Motor Solar Vertima io

Solarmotor io mit Solarpanel und inkl. 5 Kanal Funkhandsender Pure io

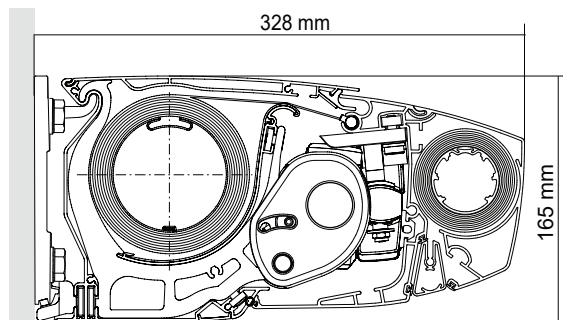
Der Solarantrieb der Vertima kann NICHT mit Windsensoren der Markise kombiniert werden!
Wenn die Markise mit Sensorbefehl einfährt, bleibt das Vertima ausgefahren!

Das Vertima darf nur UNTER AUFSICHT verwendet werden!

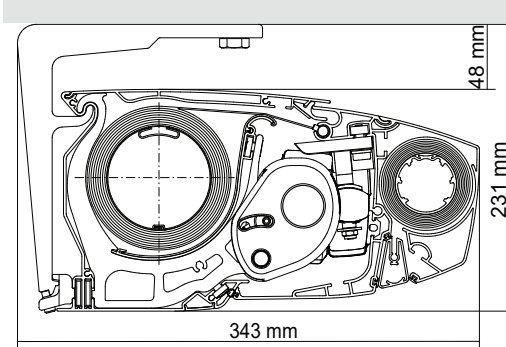
Vertima mit Solarmotor, der Markisenmotor benötigt dennoch einen 230V Anschluss.

Motor oder Vertima auf bestehende Anlagen nicht nachrüstbar.

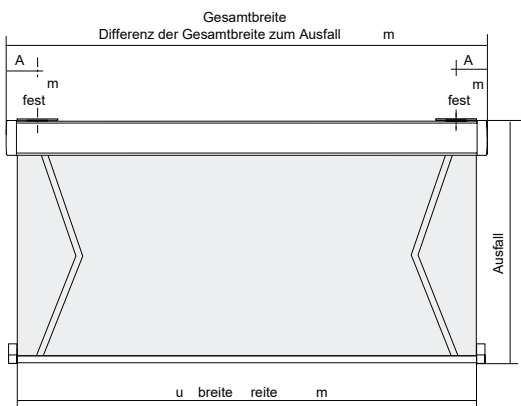
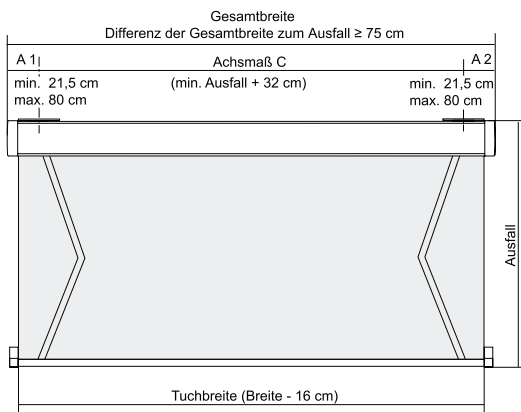
VERTIMA WANDMONTAGE (Aufpreis)



VERTIMA DECKENMONTAGE (Aufpreis)



AUSFALL UND ACHSMASSE



STANDARD-ACHSMASSE A1 UND A2

AUS-FALL (cm)	BREITE (cm)								
	214*-263	264*-313	314*-363	364*-413	414*-463	464*-500	501-550	551-600	601-700
150	21,5	40	65	80	80	80	80	80	80
200		21,5	40	65	80	80	80	80	80
250			21,5	40	65	80	80	80	80
300				21,5	40	65	80	80	80
350					21,5	40	59,5	80	80
400						21,5	34,5	59,5	80

* Bei folgenden Varianten kann die Mindestbreite um folgendes Maß reduziert werden:

Das Achsmaß reduziert sich um die Hälfte des benannten Maßes; bei Wandmontage mit Getriebe: -2 cm (A1/A2 um 1 cm) und bei bei Deckenmontage mit Getriebe/Motor: -8 cm (A1/A2 um 4 cm)

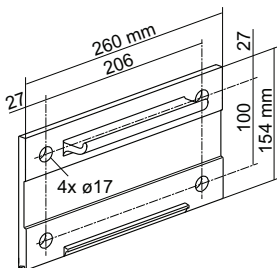
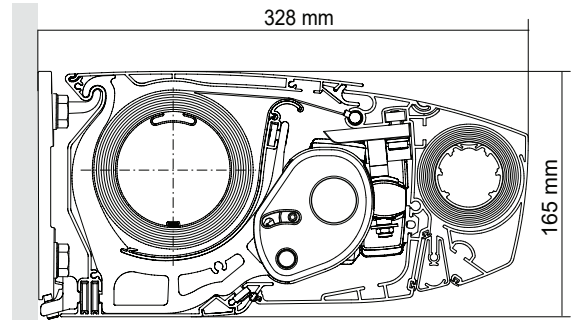
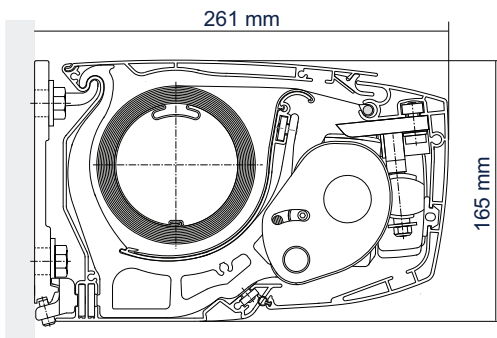
Hinweis: In der Standardausführung sind die Achsmaße A1 und A2 gleich. Das Achsmaß für gekoppelte Anlagen entspricht dem Standard-Achsmaß von 2 Einzelanlagen.



Ausfall o.a. Ausladung

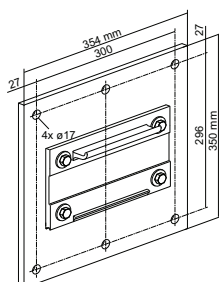
Der Ausfall beschreibt die maximale Ausfahrlänge einer Markise von der Wand nach vorne bzw. bei Senkrechtmarkisen von oben nach unten. Der Ausfall wird im ausgefahrenen Zustand der Markise von der Wand entlang der Schräge bis zum Ausfallprofil gemessen.

WANDMONTAGE



WK26 Wandkonsole Standard WK26 - Ersatzteil

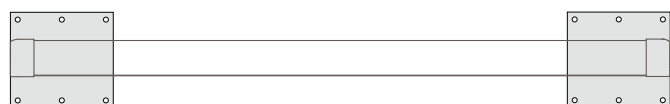
bei Grundausstattung LUNA-GRANDE inkludiert; insgesamt 8 Befestigungspunkte



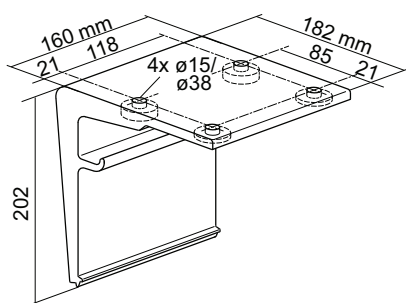
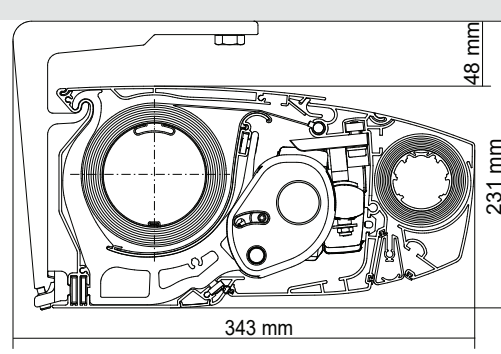
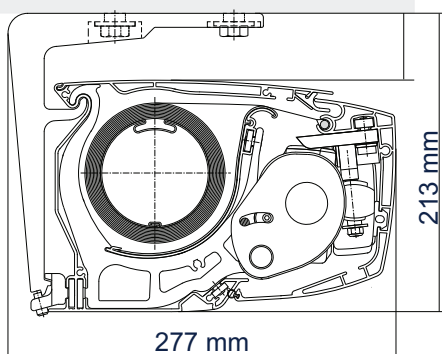
WK27-SET Wandkonsolenset MD (Aufpreis)

beinhaltet: 2 STK WK26; mit Stahlplatte 354 x 350 mm

insgesamt 12 Befestigungspunkte



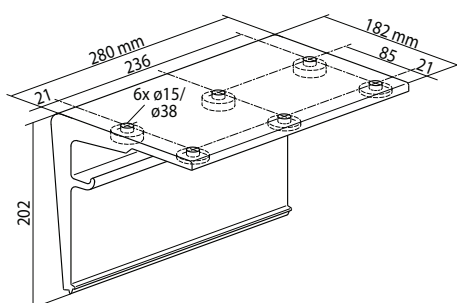
DECKENMONTAGE (Aufpreis)



DK13-SET (Aufpreis)

Deckenkonsole DK13 für Ausfall bis 350 cm, Aufpreis beinhaltet: 2 STK DK13

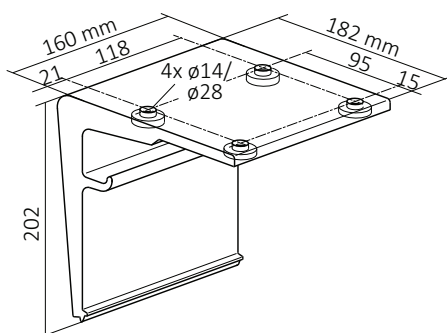
insgesamt 8 Befestigungspunkte



DK15-SET (Aufpreis)

Deckenkonsolett DK15 für Ausfall bis 400 cm, Aufpreis beinhaltet: 2 STK DK15

insgesamt 12 Befestigungspunkte



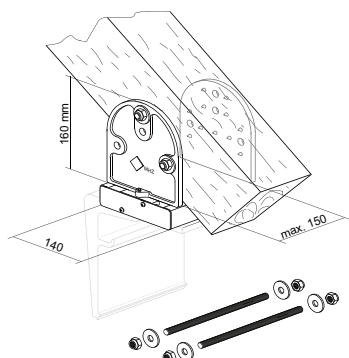
DK14-SET (Aufpreis)

Dachsparrenkonsolett DK14 für Ausfall bis 300 cm, Aufpreis
Konsolett für Kombination mit Dachsparrenkonsole.
beinhaltet: 2 STK DK14

insgesamt 8 Befestigungspunkte. Für Sparrenbreite bis max. 15 cm und Ausfall bis 300 cm. Bei Befestigung auf Holz gilt Windwiderstandsklasse 0.



DACHSPARRENMONTAGE (Aufpreis)



DSK1 Dachsparrenkonsole für LUNA-GRANDE

1 STK im Set mit Profil, Seitenteile und Schrauben, für Sparrenbreite bis 15 cm und Ausfall bis 300 cm, Bestellung nur in Kombination mit passender Deckenkonsole DK14.

Dachsparrenkonsole für Sparrenbreite bis 15 cm und bis zu einem maximalen Ausfall bis 300 cm, Bestellung nur in Kombination mit passender Deckenkonsole DK14.

Für Sparrenbreite bis max. 15 cm und Ausfall bis 300 cm. Bei Befestigung auf Holz gilt Windwiderstandsklasse 0.

Benötigte Anzahl 1 STK je Konsole.

KONSOLENANORDNUNG UND AUSZUGSKRÄFTE

ACHTUNG!!

WICHTIGE MONTAGEHINWEISE UNBEDINGT BEACHTEN!

Es sind alle mitgelieferten Konsolen zu verwenden, ebenso müssen die Konsolen mit allen Befestigungspunkten montiert werden.
Die Auszugskräfte sind zu beachten:

K-Set	BESCHREIBUNG	KONSOLENANORDNUNG	BEF. PUNKTE	ARTIKELNR:	ABBILDUNG
ME	Standard Wandkonsolenset bestehend aus 2 Stk. WK26		8 (WK26)		
MD	Wandkonsolenset bestehend aus 2 Stk. WK27 (je 1 x WK27 und 1 x Stahlplatte *1) für die Befestigung auf kritischen Untergründen		12 (DK15)		
MF	Deckenkonsolenset bestehend aus 2 Stk. DK13 (für Ausfall bis 350 cm)		8 (DK13)		
MH	Deckenkonsolenset bestehend aus 2 Stk. DK15 (für Ausfall 400 cm)		12 DK15		
MG	Dachsparrenkonsolenset *2 bestehend aus 2 Stk. DK14		8 (DK14)		

Bef.-Punkte = Befestigungspunkte; K-Set = Konsolenset; WK = Wandkonsole; DK = Deckenkonsole
Konsolen sind am Gelenkarmhalter zu montieren (Achismaße beachten).

*1 Verzinkt, pulverbeschichtet in den Standard-Gestellfarben.

*2 Konsolenset in Verbindung mit Dachsparrenkonsole.

Breite der Markise (cm)	ANZAHL KONSOLEN	ANZAHL GELENKARME
214 - 700	2	2
701 - 1400	4	4

AUSZUGSKRÄFTE UND KONSOLENSETS FÜR DIE WINDWIDERSTANDSKLASSE 1

Auszugskräfte in Newton (N) pro Befestigungsschraube

ACHTUNG!!

Damit die von uns genannte Windwiderstandsklasse Gültigkeit hat, muss das Befestigungsmittel vom Monteur auf den vorhandenen Untergrund abgestimmt werden.

Bei eingehenden Bestellungen ohne Angaben zum Befestigungsuntergrund, erhalten Sie Montagekonsolen für die Befestigung auf Beton C 20/25. Bitte beachten Sie, dass diese Konsolen für die Montage auf anderen Untergründen u.U. nicht geeignet sind. Um die DIN EN 13561 zu erfüllen, ist es erforderlich, die pro Produkt empfohlene Art und Anzahl der Konsolen zu montieren. Dabei sind die festgelegten Dübelauszugskräfte sowie die Montage- und Einbauhinweise der Befestigungsmittelhersteller unbedingt zu beachten (inkl. der Rand- und Lochabstände). Exakte Auszugskräfte in Abhängigkeit der Dämmputzstärke und des gewünschten Konsolensets, sowie Montage auf anderen Untergründen auf Anfrage. Gekoppelte Anlagen werden als zwei einzelne Anlagen gerechnet (Anlagenbreite = 1/2 Gesamtbreite). Das Konsolen-Set (K-Set) wird dabei doppelt benötigt.

WAND - Montage auf Beton (C20/25)

Breite in cm	Ausladung in cm											
	150		200		250		300		350		400	
	N	K-Set	N	K-Set	N	K-Set	N	K-Set	N	K-Set	N	K-Set
264	565	ME	877	ME								
314	649	ME	1.005	ME	1.427	ME						
364	733	ME	1.134	ME	1.608	ME	2.166	ME				
414	816	ME	1.262	ME	1.790	ME	2.408	ME	3.182	ME		
464	900	ME	1.391	ME	1.971	ME	2.651	ME	3.906	ME	4.912	ME
500	961	ME	1.483	ME	2.102	ME	2.826	ME	4.164	ME	5.236	ME
550	1.045	ME	1.612	ME	2.283	ME	3.429	ME	4.522	ME	5.686	ME
600	1.129	ME	1.741	ME	2.465	ME	3.705	ME	4.880	ME	6.136	ME
650	1.213	ME	1.869	ME	2.943	ME	3.982	ME	5.238	ME	6.586	ME
700	1.297	ME	1.998	ME	3.148	ME	4.258	ME	5.597	ME	7.036	ME

DECKEN - Montage auf Beton (C20/25)

Breite in cm	Ausladung in cm											
	150		200		250		300		350		400	
	N	K-Set	N	K-Set	N	K-Set	N	K-Set	N	K-Set	N	K-Set
264	514	MF	762	MF								
314	593	MF	876	MF	1.210	MF						
364	672	MF	990	MF	1.367	MF	2.166	ME				
414	751	MF	1.105	MF	1.523	MF	2.013	MF	2.627	MF		
464	830	MF	1.219	MF	1.679	MF	2.218	MF	3.213	MF	2.674	ME
500	887	MF	1.301	MF	1.792	MF	2.366	MF	3.426	MF	2.851	MH
550	966	MF	1.416	MF	1.948	MF	2.856	MF	3.723	MF	3.097	MH
600	1.045	MF	1.530	MF	2.104	MF	3.088	MF	4.019	MF	3.343	MH
650	1.124	MF	1.645	MF	2.496	MF	3.319	MF	4.315	MF	3.589	MH
700	1.203	MF	1.759	MF	2.671	MF	3.551	MF	4.612	MF	3.835	MH

WAND - Montage auf Mauerziegel > MZ12

Breite in cm	Ausladung in cm											
	150		200		250		300		350		400	
	N	K-Set	N	K-Set	N	K-Set	N	K-Set	N	K-Set	N	K-Set
264	565	ME	877	ME								
314	649	ME	1.005	ME	357	MD						
364	733	ME	284	MD	402	MD	541	MD				
414	816	ME	316	MD	447	MD	602	MD	794	MD		
464	900	ME	348	MD	493	MD	662	MD	975	MD	1.225	MD
500	961	MD	371	MD	526	MD	706	MD	1.039	MD	1.306	X
550	262	MD	404	MD	571	MD	856	MD	1.129	MD	1.418	X
600	283	MD	436	MD	616	MD	926	MD	1.218	MD	1.530	X
650	304	MD	468	MD	736	MD	995	MD	1.307	X	1.643	X
700	325	MD	500	MD	787	MD	1.064	MD	1.397	X	1.755	X

WAND - Montage auf Hochlochziegel > HLZ12

Breite in cm	Ausladung in cm											
	150		200		250		300		350		400	
	N	K-Set	N	K-Set	N	K-Set	N	K-Set	N	K-Set	N	K-Set
264	565	ME	877	ME								
314	649	ME	1.005	ME	357	ME						
364	733	ME	284	MD	402	MD	541	MD				
414	816	ME	316	MD	447	MD	602	MD	794	MD		
464	900	ME	348	MD	493	MD	662	MD	975	MD	1.225	X
500	961	ME	371	MD	526	MD	706	MD	1.039	MD	1.306	X
550	262	MD	404	MD	571	MD	856	MD	1.129	MD	1.418	X
600	283	MD	436	MD	616	MD	926	MD	1.218	X	1.530	X
650	304	MD	468	MD	736	MD	995	MD	1.307	X	1.643	X
700	325	MD	500	MD	787	MD	1.064	MD	1.397	X	1.755	X

WAND - Montage auf Porenbeton > PB2

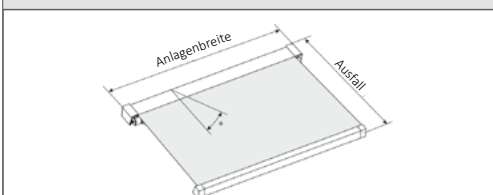
Breite in cm	Ausladung in cm											
	150		200		250		300		350		400	
	N	K-Set	N	K-Set	N	K-Set	N	K-Set	N	K-Set	N	K-Set
264	565	ME	877	ME								
314	649	ME	1.005	ME	357	MD						
364	733	ME	284	MD	402	MD	541	MD				
414	816	ME	316	MD	447	MD	602	MD	794	MD		
464	900	ME	348	MD	493	MD	662	MD	975	MD	1.225	X
500	241	MD	371	MD	526	MD	706	MD	1.039	MD	1.306	X
550	262	MD	404	MD	571	MD	856	MD	1.129	MD	1.418	X
600	283	MD	436	MD	616	MD	926	MD	1.218	X	1.530	X
650	304	MD	468	MD	736	MD	995	MD	1.307	X	1.643	X
700	325	MD	500	MD	787	MD	1.064	X	1.397	X	1.755	X

N = Auszugskraft in Newton (N) pro Befestigungsschraube; K-Set = vorgesehene Konsolenset (siehe Übersicht)
X = auf Anfrage

TUCHKONFEKTION MARKISENTÜCHER

	BREITE	AUSFALL
PALMA	-180	+150
LUNA GRANDE	-160	+200
LUNA	-186	+200
LUNA-SOLAR	-186	+200
LIDO-HALBKASSETTE	-170	+200
LIDO	-150	+150
CLASSIC	-200	+200
CLASSIC-UE	-200	+200
Abzug/Berechnung in mm		

BESTELLANGABEN



BESTELLMASS BREITE:
Bestellmaß = Aussenmaß

BESTELLMASS AUSFALL:
Bestellmaß = Aussenmaß

AUSFÜHRUNG DRAHTGEBUNDENER MOTOR



ME8 Motor drahtgebunden bis 6 m Anlagenbreite Motor mit Drehmomenterkennung; ohne Steuerung/Schalter

ME9 Motor drahtgebunden über 6 m Anlagenbreite Motor mit Drehmomenterkennung; ohne Steuerung/Schalter

Antriebssystem speziell für Beschattungen mit Antriebsendlageneinstellung: Auto / Fest. Die Kassette wird durch Drehmomenterkennung immer zuverlässig geschlossen. Ein automatischer Entspann-Impuls nach dem Schließen der Kassette kann aktiviert werden. Ein optional einstellbarer Rückfahrweg sorgt bei großen Anlagen automatisch für ein gespanntes Tuch. Die elektronische Überwachung stoppt den Antrieb sofort, wenn die Markise während des Schließvorgangs blockiert wird. Schnelle und einfache Einstellung des Antriebs mit Einstellkabel Universal ohne Zugriff auf den Antriebskopf. Die Antriebe können, abhängig von der maximalen Relaisbelastbarkeit des Steuergeräts, auch parallel betrieben werden (maximal 3 Antriebe empfohlen). 4-adriges, steckbares Motoranschlusskabel.



E-ME8 Elero Motor drahtgebunden bis 6m Anlagenbreite,

E-ME9 Elero Motor drahtgebunden über 6m Anlagenbreite,

Die kabelgebundene Version ist speziell für den Betrieb von verschiedenen Arten von textilem Sonnenschutz wie Markisen geeignet. Analog zur Funk-Version verfügt auch er über eine intelligente Kraftmessung sowie Blockiererkennung. Die Endlagen sind über ein Montagekabel einstellbar.

AUSFÜHRUNGSOPTION FUNKMOTOR (Aufpreis)



FME8-IO Funkmotor io bis 6 m Anlagenbreite ohne Sender

FME9-IO Funkmotor io über 6 m Anlagenbreite ohne Sender

Interaktives Funkantriebssystem mit Rückmeldung und integrierter Netzantenne für optimierte Funkkommunikation. Universell einsetzbar für alle Arten von Fenster- bzw. Terrassenmarkisen mit zwei Einstellmöglichkeiten für Antriebsendlagen: Auto/Fest bzw. Fest/Fest. Die Kassette wird durch Drehmomenterkennung immer zuverlässig geschlossen. Die Schließkraft kann in drei Stufen optimal auf das Markisensystem abgestimmt werden. Ein automatischer Entspann-Impuls nach dem Schließen der Kassette kann aktiviert werden. Ein optional einstellbarer Rückfahrweg sorgt bei großen Anlagen automatisch für ein gespanntes Tuch. Eine frei wählbare Lieblingsposition für den Sonnen- und Sichtschutz kann schnell und einfach eingelernt und aufgerufen werden. Die elektronische Überwachung stoppt den Antrieb sofort, wenn die Markise während des Schließvorgangs blockiert wird. Schnelle und einfache Einstellung des Antriebs mit io-Funkhandsender ohne Zugriff auf den Antriebskopf. 3-adriges, steckbares Motoranschlusskabel.

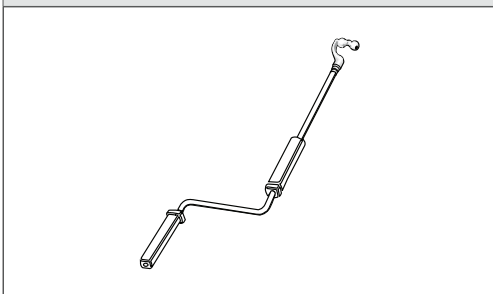


E-FME8 Elero Funkmotor bis 6 m Anlagenbreite, 30 Nm, ohne Funkhandsender

E-FME9 Elero Funkmotor über 6 m Anlagenbreite, 40 Nm, ohne Funkhandsender

Dieser Funk-Rohrantrieb ist speziell für die Anwendung bei Markisen geeignet. Er verfügt über eine intelligente Kraftmessung sowie Blockiererkennung sowohl bei der Auf- als auch bei der Abfahrt. Die Endlagen sind über das Montagekabel oder Handsender einstellbar.

KURBELBEDIENUNG (Minderpreis)



BL BEDIENUNGSKURBEL LOSE

universelle Kurbel mit Kugelhaken für alle Markisentypen

Bedienungskurbel für runde Kunststofföse. Lieferbare Längen 100, 120, 140, 160, 180, 200, 220 cm. Farben weiss und schwarz.



Antrieb zum manuellen Heben und Senken der Anlage mit einem Kurbelgetriebe inkl. Knickkurbel bzw. zum manuellen Einfahren und Ausfahren der Markise.