



LHK1 | LHK2

LIDO-HALBKASSETTE KASSETTENMARKISE



- | HOHE WIDERSTANDSFÄHIGKEIT VON TUCH UND GESTELL
- | TUCH DURCH KASSETTE VOR NÄSSE UND VERSCHMUTZUNG SICHER GESCHÜTZT
- | 5 JAHRE GARANTIE AUF KURBEL UND MOTOR
- | NEIGUNG EINFACH VERSTELLBAR
- | GROSSE FARBAUSWAHL AN HOCHWERTIGEN STOFFEN

Gelenkarmmarkise in Kompaktbauweise mit Aluminiumhalbkassette inkl. Abdeckprofil und C-förmiger Fallschiene für ganzjährigen Wetterschutz von Tuch und Technik. Tuchwelle aus verzinktem Stahlblech, seitliche Funktionslager mit Aufnahmen für Gelenkarme und Tuchwelle, Neigungswinkel einstellbar, geschränkte Gelenkarme. Kurbelbedienung oder Elektroantrieb. Markisentuch mit Volant.



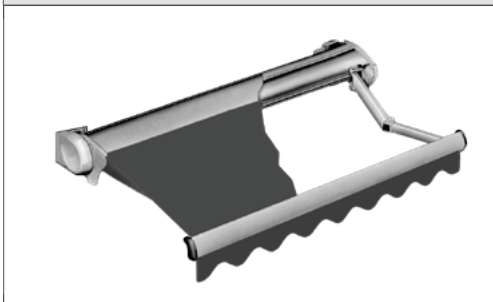
MINDESTBREITE JE AUSLADUNG	
Ausladung (cm)	Mindestbreite (cm)
150	191
200	218
250	271
300	321

Breite der Markise (cm)	ANZAHL KONSOLEN	ANZAHL GELENKARME
180 - 500	2	2

TECHNIK UND MATERIALIEN

NEIGUNGSWINKEL	15° bis 40°; bei Kurbelbedienung maximaler Neigungswinkel 30°; bei Deckenmontage 25°-55°
GEWICHT	ca. 12kg/lfm
GRUNDAUSSTATTUNG	Kassette; Gelenkarme; Antrieb Standard: Kurbel; Ausfallprofil; Bespannung; Volant; Konsole: Aluminium Konsole für Wandmontage; oder; Konsole für Deckenmontage; pulverbeschichtet; seitliche, kompakte Funktionslager zur Aufnahme der Gelenkarme; Neigungswinkelverstellung; Einstellung und Fixierung mit Klemmschraube
TECHNIK	Antriebseinheit selbsttragend; Gelenkarme mit innenliegenden Doppelfederzügen; Federspannung mittels spezieller rostfreier Edelstahl Flyerkette; Montage über Konsolen
WWK	2
TUCHWELLE	Rundnutwelle; aus verzinktem Stahl; rollgeformt; Ø 78 mm
KASSETTE	2 mm starkes Aluminium; stranggepresst; einteilig; nach unten hin offen; Abmessung 200 x 209 mm
SEITENTEIL	Aluminium-Druckguss; pulverbeschichtet
GELENKARME	Aluminium; stranggepresst; pulverbeschichtet; Kraftübertragung mit innenliegenden Doppelfederzügen; Federspannung mittels spezieller rostfreier Edelstahl Flyerkette
AUSFALLPROFIL	Aluminium; stranggepresst; pulverbeschichtet; C-förmig; integrierte Regenrinne für Wasserablauf; seitliche Endkappen aus Kunststoff passend
GESTELLFARBEN STANDARD	DB703 glatt; RAL8019m; RAL9006m; RAL9016g
BESPANNUNG	hochwertiges Tuch in ausgewählten Ausführungen; 100% Premiumacryl; spinndüsengefärbt; Öl- und schmutzabweisend; schimmelabweisend; hohe UV-Stabilität; Bahnenware 120 cm mit Naht in Ausfallrichtung - Ultraschallverklebt unter Verwendung eines UV- und hochwitterungsbeständigen Spezialklebers; Mittelnaht mit 2 cm Überlappung; Saumbreite 4 cm; Tuchbreite/Volantbreite = Markisenbreite - 17 cm
BESPANNUNG PREISGRUPPE 1	30A; 314; 315; 320; 364; 393
BESPANNUNG PREISGRUPPE 2	338; 385; 386; Soltis 86; Soltis 92; Soltis 96
BESPANNUNG AUSFÜHRUNGSOPTIONEN	324
VOLANT	Form 1; Höhe 150 mm; mit Rundkeder in Fallschiene befestigt; mit Einfassband passend Form 2; Standard; Höhe 150 mm; mit Rundkeder in Fallschiene befestigt; mit Einfassband passend; Standardausführung gleich Markisenstoff; alternative Stoffwahl möglich; optional; Form 1 - 6
KONSOLE	Aluminium Konsole für Wandmontage; oder; Konsole für Deckenmontage; pulverbeschichtet; seitliche, kompakte Funktionslager zur Aufnahme der Gelenkarme; Neigungswinkelverstellung; Einstellung und Fixierung mit Klemmschraube
ANTRIEB	Getriebe mit 3:1 Untersetzung; wartungsfrei; abnehmbare Kurbel in Standardlängen 100- 220 cm; Kurbelfarben weiss und schwarz; optional Motor drahtgebunden oder Funkmotor
ANTRIEB STANDARD	Kurbel
MOTORANSCHLUSS	0,5 m Motoranschlusskabel steckbar, schwarz, inkl. STAS3 u. STAK3 lose
PRODUKTHINWEIS	Die Achsmaße A1 und A2 der Konsolen können nicht verändert werden. Bei Kurbelbedienung maximaler Neigungswinkel 30°, bei Deckenmontage Standard ca. 20°-55° (Neigung unter 20° bei Bestellung angeben!). Nur in Standardfarben möglich, keine RAL-Sonderfarben.

KASSETTE



2 mm starkes Aluminium; stranggepresst; einteilig; nach unten hin offen; Abmessung 200 x 209 mm

TUCHWELLE

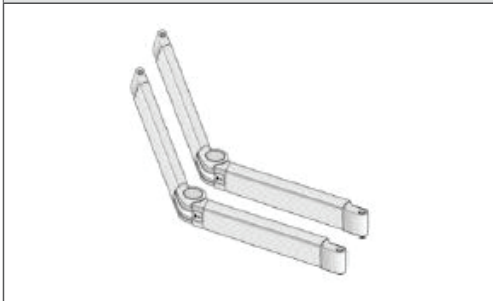


Rundnutwelle; aus verzinktem Stahl; rollgeformt; Ø 78 mm



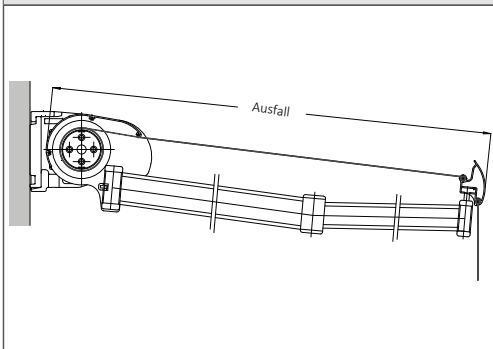
Rundnutwelle: Stahl-Nutrohr für Markisen aus feuerverzinktem Stahl mit Rundnut zur Aufnahme eines Kunststoffkeders 6 mm des Markisentuches.

GELENKARME



Aluminium; stranggepresst; pulverbeschichtet; Kraftübertragung mit innenliegenden Doppelfederzügen; Federspannung mittels spezieller rostfreier Edelstahl Flyerkette

AUSFALLPROFIL

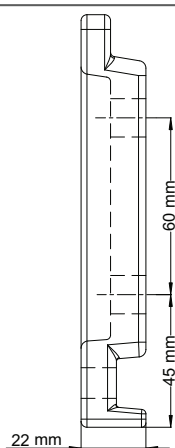
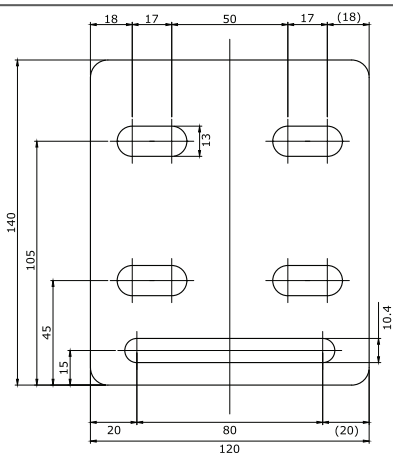
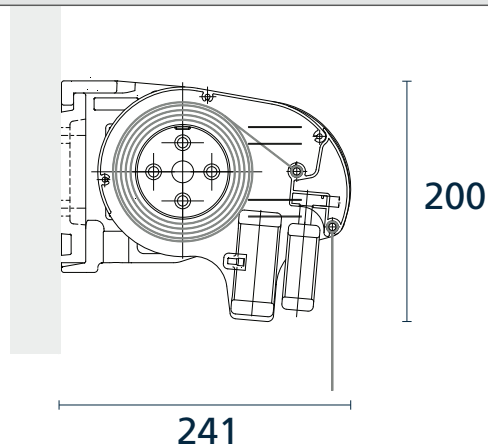


Aluminium; stranggepresst; pulverbeschichtet; C-förmig; integrierte Regenrinne für Wasserablauf; seitliche Endkappen aus Kunststoff passend



Als Ausfallprofil oder Fallstange wird der vordere Abschluss einer Markise bezeichnet, an dem das Markisentuch endet. Da dies bei Tragrohrmarkisen meist durch eine Stange gebildet wird, wird es auch Fallstange genannt. Neben dem Tuch sind auch die Markisenarme und je nach Modell der Volant oder ein Vertima am Ausfallprofil befestigt. Die Befestigung der Arme am Ausfallprofil erfolgt mit dem so genannten Fallstangenhalter.

WANDMONTAGE



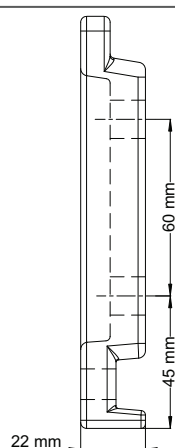
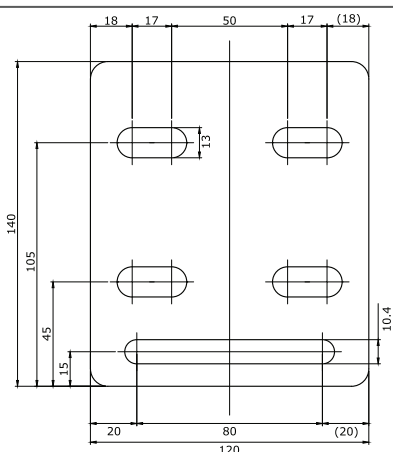
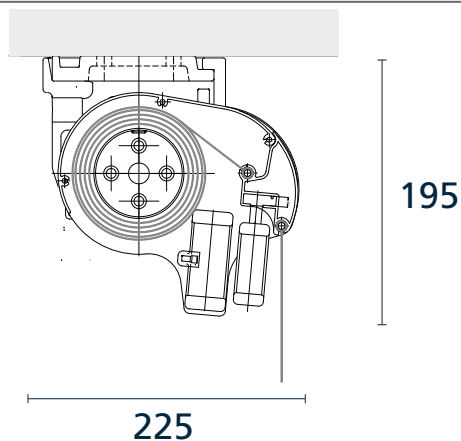
WAND/DECKENKONSOLE LHK (Standard)

120 x 140 mm

Diese Konsole für die Markise Lido-Halbkassette (LHK) kann universell zur Wandmontage aber auch Deckenmontage verwendet werden. Sie ist im Elementpreis inkludiert.

Bei schwierigen Montage-Untergründen kann zur Verbesserung der Statik eine zusätzliche Stahlplatte zur Montage eingesetzt werden.

DECKENMONTAGE



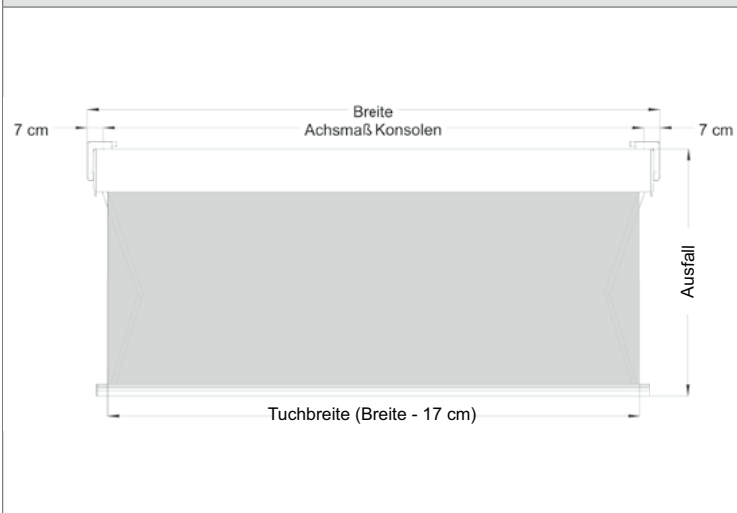
WAND/DECKENKONSOLE LHK (Standard)

120 x 140 mm

Diese Konsole für die Markise Lido-Halbkassette (LHK) kann universell zur Wandmontage aber auch Deckenmontage verwendet werden. Sie ist im Elementpreis inkludiert.

Bei schwierigen Montage-Untergründen kann zur Verbesserung der Statik eine zusätzliche Stahlplatte zur Montage eingesetzt werden.

AUSFALL UND ACHSMASSE



Ausfall o.a. Ausladung

Der Ausfall beschreibt die maximale Ausfahränge einer Markise von der Wand nach vorne bzw. bei Senkrechtmarkisen von oben nach unten. Der Ausfall wird im ausgefahrenen Zustand der Markise von der Wand entlang der Schräge bis zum Ausfallprofil gemessen.

HINWEIS:

Die Achsmaße A1 und A2 der Konsolen können nicht verändert werden.

Bei Kurbelbedienung maximaler Neigungswinkel 30°, bei Deckenmontage Standard ca. 20°-55° (Neigung unter 20° bei Bestellung angeben!).

Nur in Standardfarben möglich, keine RAL-Sonderfarben.

VOLANT



Der Volant (auch Markisenschürze genannt) wird zumeist bei offenen Gelenkarm-Markisen / Tragrohrmarkisen eingesetzt. Er wird am Ausfallprofil montiert und verdeckt die nach vorne hin sichtbaren Markisenarme, vor allem im geschlossenen Zustand. Bei tiefstehender Sonne kann der Volant zusätzlichen Schatten spenden. Bei komplett geschlossenen Kassettenmarkisen empfiehlt sich kein Volant. Der Volant kann in unterschiedlichen Formen von gerade bis gewellt ausgeführt werden. Volants werden aus dem Stoff der Tuchbahnen genäht und mit aufgenähtem Einfassband umrahmt.



VOLANT FORM 1

Diese Volantform eignet sich sehr gut für eine geradlinige Architektur mit klaren Linien und modernem Design.



VOLANT FORM 2

Der Klassiker unter allen Markisenvolants. Zeitlos und schon immer beliebt, wird diese Form auch in Zukunft nie aus der Mode kommen.



VOLANT FORM 3

Eine markante und deutliche Wellenform zeichnet diesen Volant aus und gibt ihm eine florale Anmutung.



VOLANT FORM 4

Kleine tiefgesetzte Halbkreise beschreiben diese Form des Volants.



VOLANT FORM 5

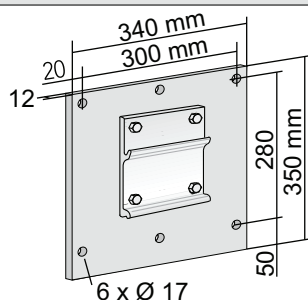
Passend zu geradlinigem und gekantetem Design passt sich dieser Volant linearer Architektur an.



VOLANT FORM 6

Eine fließende Wellenform gibt diesem Volant eine sanfte gleichmäßige Optik.

MONTAGEZUBEHÖR

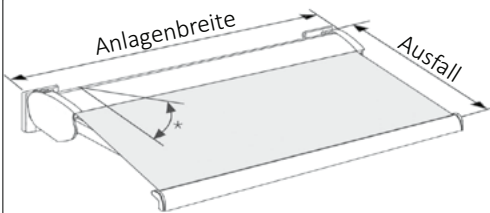


Stahlplatte mit Bohrungen d=17 mm für die Befestigung auf kritischen Untergründen wie beispielsweise Vollwärmeschutz o.ä.

TUCHKONFEKTION MARKISENTÜCHER

	BREITE	AUSFALL
PALMA	-180	+150
LUNA GRANDE	-160	+200
LUNA	-186	+200
LUNA-SOLAR	-186	+200
LIDO-HALBKASSETTE	-170	+200
LIDO	-150	+150
CLASSIC	-200	+200
CLASSIC-UE	-200	+200
Abzug/Berechnung in mm		

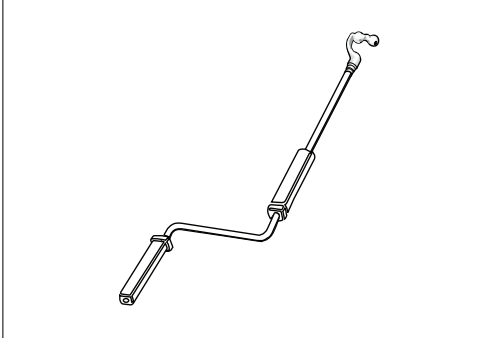
BESTELLANGABEN



BESTELLMASS BREITE:
Bestellmaß = Aussenmaß

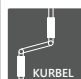
BESTELLMASS AUSFALL:
Bestellmaß = Aussenmaß

KURBELBEDIENUNG




BL BEDIENUNGSKURBEL LOSE
universelle Kurbel mit Kugelhaken für alle Markisentypen

Bedienungskurbel für runde Kunststofföse. Lieferbare Längen 100, 120, 140, 160, 180, 200, 220 cm. Farben weiss und schwarz.




Antrieb zum manuellen Heben und Senken der Anlage mit einem Kurbelgetriebe inkl. Knickkurbel bzw. zum manuellen Einfahren und Ausfahren der Markise.

AUSFÜHRUNGSOPTION DRAHTGEBUNDENER MOTOR



ME8 Motor drahtgebunden bis 6 m Anlagenbreite Motor mit Drehmomenterkennung; ohne Steuerung/Schalter


Antriebssystem speziell für Beschattungen mit Antriebsendlageneinstellung: Auto / Fest. Die Kassette wird durch Drehmomenterkennung immer zuverlässig geschlossen. Ein automatischer Entspann-Impuls nach dem Schließen der Kassette kann aktiviert werden. Ein optional einstellbarer Rückfahrweg sorgt bei großen Anlagen automatisch für ein gespanntes Tuch. Die elektronische Überwachung stoppt den Antrieb sofort, wenn die Markise während des Schließvorgangs blockiert wird. Schnelle und einfache Einstellung des Antriebs mit Einstellkabel Universal ohne Zugriff auf den Antriebskopf. Die Antriebe können, abhängig von der maximalen Relaisbelastbarkeit des Steuergeräts, auch parallel betrieben werden (maximal 3 Antriebe empfohlen). 4-adriges, steckbares Motoranschlusskabel.



E-ME8 Elero Motor drahtgebunden bis 6m Anlagenbreite, 40 Nm, Motor mit Drehmomenterkennung; ohne Steuerung/Schalter


Die kabelgebundene Version ist speziell für den Betrieb von verschiedenen Arten von textilem Sonnenschutz wie Markisen geeignet. Analog zur Funk-Version verfügt auch er über eine intelligente Kraftmessung sowie Blockiererkennung. Die Endlagen sind über ein Montagekabel einstellbar.

AUSFÜHRUNGSOPTION FUNKMOTOR (Aufpreis)



FME8-IO Funkmotor io bis 6 m Anlagenbreite ohne Sender

Interaktives Funkantriebssystem mit Rückmeldung und integrierter Netzantenne für optimierte Funkkommunikation. Universell einsetzbar für alle Arten von Fenster- bzw. Terrassenmarkisen mit zwei Einstellmöglichkeiten für Antriebsendlagen: Auto/Fest bzw. Fest/Fest. Die Kassette wird durch Drehmomenterkennung immer zuverlässig geschlossen. Die Schließkraft kann in drei Stufen optimal auf das Markisensystem abgestimmt werden. Ein automatischer Entspann-Impuls nach dem Schließen der Kassette kann aktiviert werden. Ein optional einstellbarer Rückfahrweg sorgt bei großen Anlagen automatisch für ein gespanntes Tuch. Eine frei wählbare Lieblingsposition für den Sonnen- und Sichtschutz kann schnell und einfach eingelernt und aufgerufen werden. Die elektronische Überwachung stoppt den Antrieb sofort, wenn die Markise während des Schließvorgangs blockiert wird. Schnelle und einfache Einstellung des Antriebs mit io-Funkhandsender ohne Zugriff auf den Antriebskopf. 3-adriges, steckbares Motoranschlusskabel.



E-FME8 Elero Funkmotor bis 6 m Anlagenbreite, 30 Nm, ohne Funkhandsender

Dieser Funk-Rohrantrieb ist speziell für die Anwendung bei Markisen geeignet. Er verfügt über eine intelligente Kraftmessung sowie Blockiererkennung sowohl bei der Auf- als auch bei der Abfahrt. Die Endlagen sind über das Montagekabel oder Handsender einstellbar.