



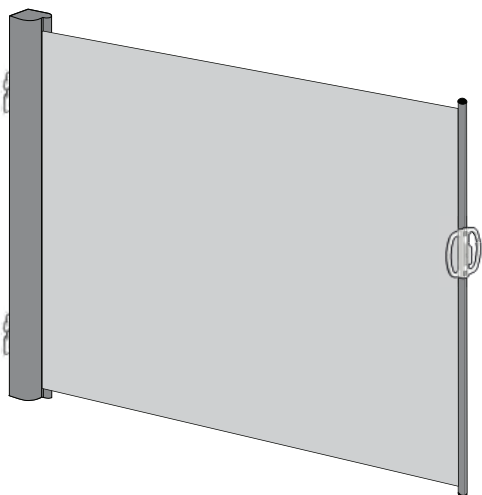
## STMA SEITENMARKISE



- | PERFEKTER SICHT- UND BLENDSCHUTZ
- | GERINGES GEWICHT
- | EINFACHE UND RASCHE MONTAGE
- | EINFACH NACHRÜSTBAR

ARTIKEL	EIGENSCHAFTEN   PRODUKTHINWEISE
<p><b>314</b> Elements Solids ähnlich 314003</p> 	<p>Wasser- und Schmutzabweisend; spinndüsengefärbt; hohe UV-Stabilität; UV Standard 801 geprüft und zertifiziert; hohe mechanische Festigkeit</p>
<p><b>314</b> Elements Solids ähnlich 314007</p> 	<p>Wasser- und Schmutzabweisend; spinndüsengefärbt; hohe UV-Stabilität; UV Standard 801 geprüft und zertifiziert; hohe mechanische Festigkeit</p>
<p><b>314</b> Elements Solids ähnlich 314018</p> 	<p>Wasser- und Schmutzabweisend; spinndüsengefärbt; hohe UV-Stabilität; UV Standard 801 geprüft und zertifiziert; hohe mechanische Festigkeit</p>
<p><b>314</b> Elements Solids ähnlich 314030</p> 	<p>Wasser- und Schmutzabweisend; spinndüsengefärbt; hohe UV-Stabilität; UV Standard 801 geprüft und zertifiziert; hohe mechanische Festigkeit</p>
<p><b>314</b> Elements Solids ähnlich 314471</p> 	<p>Wasser- und Schmutzabweisend; spinndüsengefärbt; hohe UV-Stabilität; UV Standard 801 geprüft und zertifiziert; hohe mechanische Festigkeit</p>

Seitenmarkise zur manuellen Bedienung mit Handgriff. Aluminiumkassette 109 x 151 mm und rundem Zugprofil inkl. Griff. Tuchwelle aus verzinktem Stahlblech (Ø 63 mm) mit innenliegendem Federmotor. Arretierung in der Endstellung durch Einhängen des Griffs in den Wandhalter bzw. den Haltepfosten. Standardhöhe 190 cm.



MASSGRENZEN			
AUSFALL (CM)	200	400	cm
HÖHE (CM)	116	190	cm

## TECHNIK UND MATERIALIEN

### GRUNDAUSSTATTUNG

Kassette; Ausfallprofil; Bespannung; Konsole: Aluminium Konsole für Wandmontage; pulverbeschichtet; Einstellung und Fixierung mit Klemmschraube; Aufpreis; Konsole für Nischenmontage; Steher mit Bodenplatte

### TECHNIK

selbsttätige Behangaufwicklung; integrierter Federantrieb; Wartungsfrei; manuelle Bedienung des Zugprofils am Handgriff; Arretierung am Wandhalter oder Haltepfosten mit Bodenplatte

### TUCHWELLE

Rundnutwelle; Ø 63 mm; aus verzinktem Stahl

### KASSETTE

2 mm starkes Aluminium; stranggepresst; einteilig; 109 x 151 mm; inkl. Wandträger

### SEITENTEIL

Aluminium; pulverbeschichtet

### AUSFALLPROFIL

Aluminium; stranggepresst; pulverbeschichtet; seitliche Endkappen aus Kunststoff passend; inkl. Wandhalter

### GESTELLFARBEN STANDARD

DB703 glatt; RAL9006m; RAL9016g

### GESTELLFARBEN AUSFÜHRUNGSOPTIONEN

01 RAL-Classic Farben

### BESPANNUNG

hochwertiges Tuch in ausgewählten Ausführungen; 100% Premiumacryl; spinndüsengefärbt; hohe UV-Stabilität; Tuchhöhe = Anlagenhöhe - 10 cm; Bahnen mit Naht quer zur Ausfallrichtung; Muster- und Nahtverlauf immer Senkrecht

### BESPANNUNG PREISGRUPPE 1

314003; 314007; 314018; 314030; 314471

### BESPANNUNG AUSFÜHRUNGSOPTIONEN

314; Soltis 86; Soltis 92

### KONSOLE

Aluminium Konsole für Wandmontage; pulverbeschichtet; Einstellung und Fixierung mit Klemmschraube; Aufpreis; Konsole für Nischenmontage; Steher mit Bodenplatte

### AUSFÜHRUNGSOPTIONEN-ZUBEHÖR

NWL

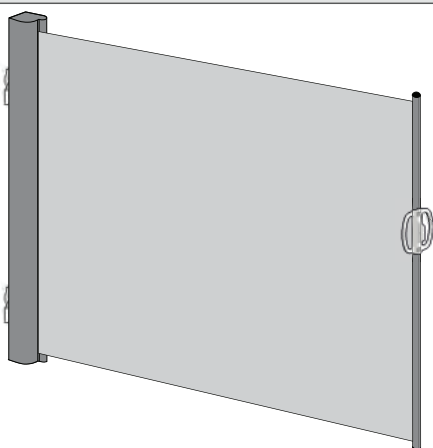
### MONTAGE

Wandmontage; optional Nischenmontage

### PRODUKTHINWEIS

Zur Vermeidung von Faltenbildung führen Sie das Markisentuch am Handgriff des Zugprofils waagrecht. Bahnen quer zur Ausfallrichtung (senkrecht) vernäht. Nur Uni-Stoffe möglich (keine Streifen oder Musterstoffe). Standard Höhe 190 cm; Sonderhöhen 116 cm bis 189 cm (Aufpreis); Ausfall 200 cm bis 400 cm. Die Bedienung der Seitenmarkise ist bis zu einer max. Windstärke 5 nach Beaufort (max. 28 km/h) zulässig.

TECHNIK

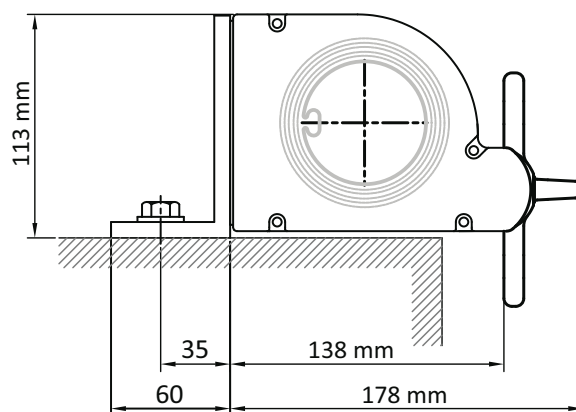
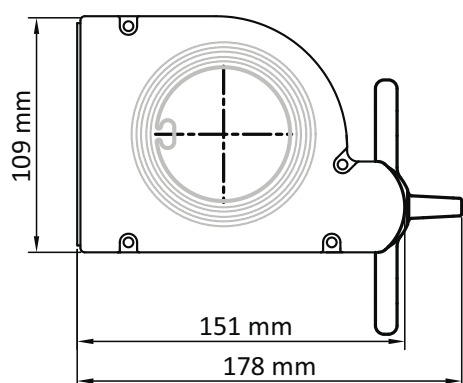


selbsttätige Behangaufwicklung; integrierter Federantrieb; Wartungsfrei; manuelle Bedienung des Zugprofils am Handgriff; Arretierung am Wandhalter oder Haltepfosten mit Bodenplatte

Zur Vermeidung von Faltenbildung führen Sie das Markisentuch am Handgriff des Zugprofils waagrecht.

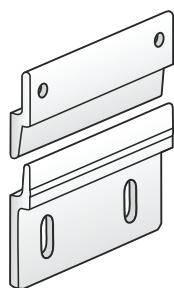
Bahnen quer zur Ausfallrichtung (senkrecht) vernäht. Nur Uni-Stoffe möglich (keine Streifen oder Musterstoffe).

Standard Höhe 190 cm; Sonderhöhen 116 cm bis 189 cm (Aufpreis); Ausfall 200 cm bis 400 cm. Die Bedienung der Seitenmarkise ist bis zu einer max. Windstärke 5 nach Beaufort (max. 28 km/h) zulässig.



MONTAGE AN DER WAND ODER GELÄNDER MIT WANDHALTER

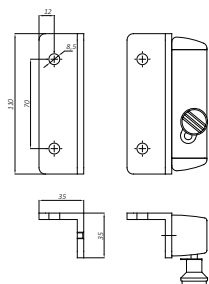
WANDTRÄGER KASSETTE (WGH)



NISCHENWINKEL KASSETTE NWL (AUFPREIS)



AUSFÜHRUNGSOPTION: NISCHENWINKEL WANDHALTER



Winkel für Griffhalter für seitliche Befestigung; Lieferung ohne Montageschrauben

MONTAGE IM BODEN		
	STEHER TYP A (FEST, INKL. BODENPLATTE) AUFPREIS	STEHER TYP B (ABNEHMBAR, INKL. BODENPLATTE) AUFPREIS

BEDIENUNG	
<p>Zuggriff</p>	<p>Aus- und Einfahren manuell mittels Griff am Zugprofil. Arretierung in der Endstellung durch Einhängen des Griffs in den Wandhalter bzw. den Haltepfosten.</p>

BESTELLANGABEN	
	<p><b>BESTELLMASS AUSFALL</b> Bestellmaß = Aussenmaß</p>
	<p><b>BESTELLMASS HÖHE</b> Bestellmaß = Aussenmaß</p>
	<p><b>HINWEIS:</b> Zur Vermeidung von Faltenbildung führen Sie das Markisentuch am Handgriff des Zugprofils waagrecht. Bahnen quer zur Ausfallrichtung (senkrecht) vernäht. Nur Uni-Stoffe möglich (keine Streifen oder Musterstoffe). Standard Höhe 190 cm; Sonderhöhen 116 cm bis 189 cm (Aufpreis); Ausfall 200 cm bis 400 cm. Die Bedienung der Seitenmarkise ist bis zu einer max. Windstärke 5 nach Beaufort (max. 28 km/h) zulässig.</p>