



Herzlichen Glückwunsch zu Ihrem neuen VALETTA - Produkt. Sie haben sich für ein qualitativ hochwertiges Produkt aus Österreich entschieden. Wir bitten Sie, den Inhalt der Montageanleitung sorgfältig zu lesen und aufzubewahren. Diese Montageanleitung vervollständigt den Verwendungszweck mit den Informationen zur Montage und der Verwendung. Die Bedienungsanleitung muss vor der ersten Benutzung gelesen werden. Schäden, die durch Nichtbeachtung der Bedienungs- und Wartungsanleitung entstehen, unterliegen nicht der Gewährleistung. Die Haftung für Folgeschäden an Elementen aller Art und Personen ist ausgeschlossen. Diese Anlage wurde vom Fachhandel geliefert und eingebaut. Reparaturen und Demontage dürfen nur durch dafür ausgebildetes Fachpersonal erfolgen. Nehmen Sie selbst keine Veränderungen am Produkt vor. Eine sichere Handhabung ist sonst nicht mehr gewährleistet.

Mit Herausgabe dieser Unterlagen/Version verlieren alle früheren entsprechenden Unterlagen ihre Gültigkeit. Die Anleitung, Zeichnungen und die Dokumentation sind vollständiges Eigentum von der Firma VALETTA Sonnenschutztechnik GmbH und dürfen weder teilweise oder ganz kopiert oder reproduziert werden. Technische Änderungen und Druckfehler sind vorbehalten. Es gelten ausnahmslos die Verkaufs- und Lieferbedingungen von VALETTA Sonnenschutztechnik GmbH. (Aktuelle Fassung unter [www.valetta.at](http://www.valetta.at))

#### WARTUNGSHINWEIS

Eine regelmäßige Wartung und Pflege erhöht die Lebensdauer der Anlage!

Überprüfen Sie die Anlage und die Bedienelemente regelmäßig jedoch zumindest einmal jährlich auf Verschleiß oder Beschädigung (Gestell, Behang, etc.) Ebenso sind Befestigungsschrauben und die Montage des Produktes auf seine Standhaftigkeit und Festigkeit zu prüfen. Entfernen Sie regelmäßig mögliche Verschmutzungen (Laub, etc.). Lassen Sie Inspektionen und Wartungsarbeiten regelmäßig und vorzugsweise nur von Fachpersonal durchführen. Verschlissene oder beschädigte Teile sind rechtzeitig und nur vom Fachbetrieb zu ersetzen bzw. reparieren. Benutzen Sie die Anlage nicht, wenn eine Reparatur erforderlich ist. Es dürfen nur vom Hersteller freigegebene Original Ersatzteile verwendet werden. Wir empfehlen einen Servicevertrag abzuschließen. Wenden Sie sich an ihren VALETTA-Fachpartner.

#### ACHTUNG

Verletzungsgefahr durch Sturz von einer Aufstiegshilfe! Aufstiegshilfe (z. B. Leiter etc.) kann durch unsachgemäßes Aufstellen umkippen. Aufstiegshilfe auf ebenen und tragfähigen Untergrund aufstellen! Aufstiegshilfe nicht an das Produkt lehnen! Zweckentfremdete Belastungen beeinträchtigen Funktion und Sicherheit des Produktes! Bei Fehlbedienung und unsachgemäßem Gebrauch erlischt der Garantieanspruch!

#### FRAGEN

Sollten Sie noch Fragen zur Montage oder der Bedienung dieses Produktes haben, kontaktieren Sie bitte Ihren autorisierten VALETTA Fachhändler.

#### PFLEGEHINWEIS

Um eine lange Lebensdauer zu gewährleisten, empfehlen wir Ihnen die Oberfläche der Anlage regelmäßig zu reinigen.

#### GESTELL:

Alle Aluminiumteile sind pulverbeschichtet und somit witterungsunempfindlich. Trotzdem empfehlen wir, in regelmäßigen Abständen die Aluminiumteile mit sauberem Wasser und einem milden haushaltsüblichen Reiniger zu säubern (keine aggressiven Mittel verwenden).

#### MARKISENTUCH:

Markisentücher aus Acrylgewebe bzw. aus Soltis-Gewebe sind fäulnishemmend und schmutzabweisend ausgerüstet und können bei Bedarf mit lauwarmem Wasser abgewaschen werden. Es dürfen keine Seifenlaugen bzw. Zusatzmittel zum Reinigen verwendet werden, da sonst die Imprägnierung abgewaschen wird.

#### HINWEIS

- Die Markise ist ein Sonnen- und Sichtschutz, kein Allwetterschutz. Sie ist bei aufkommendem Wind, Sturm, Regen oder Schnee (aufliegender Schnee vorher entfernen!) einzufahren.
- Wurde das Tuch dennoch einmal nass eingefahren, öffnen Sie die Anlage nach dem Regen und lassen Tuch und Konstruktion gründlich trocknen!

ACHTUNG: Keinen Hochdruckreiniger verwenden, Teile können unter Druck beschädigt werden.

ACHTUNG: Anlagen können unbeabsichtigt in Gang gesetzt werden. Es ist sicherzustellen, dass die Anlage bei Reinigungs- und Wartungsarbeiten (z. B. Gebäudereiniger) stromlos geschaltet wird (z. B. Sicherung ausschalten) um Unfälle zu vermeiden.

Setzen Sie die Anlage nicht über längere Zeit Baufeuchte aus. Insbesondere aggressives Schwitzwasser durch Fertigputz oder Anstrichmittel können zu Korrosionsschäden im Antrieb oder bei den Bedienelementen führen.

## FÜR VALETTA-GELENKARMMARKISE

### 1. LESEN DER MONTAGE- UND BEDIENUNGSANLEITUNGEN

Die Montage- und Bedienungsanleitungen müssen vor der Montage gelesen und beachtet werden. Eine Nichtbeachtung entbindet den Hersteller von seiner Haftungspflicht.

1.1. Sicherheits- und Warnhinweise für die Montageanleitungen sind an verschiedenen Stellen im Text zu finden und unbedingt zu beachten!

#### WICHTIGER SICHERHEITSHINWEIS:

Spezielle Hinweise sind für die Funktion des Produktes wichtig und die Nichtbeachtung kann zu schweren Verletzungen oder zum Tod führen.

### 1.2. QUALIFIKATION

Die Montageanleitung richtet sich ausschließlich an den qualifizierten Monteur, der über versierte Kenntnisse in folgenden Bereichen verfügt:

- Arbeitsschutz, Betriebssicherheit und Unfallverhütungsvorschriften
- Umgang mit Leitern und Gerüsten
- Handhabung und Transport von langen, schweren Bauteilen
- Umgang mit Werkzeugen und Maschinen
- Einbringung von Befestigungsmitteln
- Beurteilung der Bausubstanz
- Inbetriebnahme und Betrieb des Produktes

Wird über eine dieser Qualifikationen nicht verfügt, muss ein fachkundiges Montageunternehmen mit der Montage des Produktes beauftragt werden. Zur Montage und Demontage der Markise sind konstruktionsbedingt, mindestens zwei qualifizierte Monteure notwendig.

#### ELEKTROARBEITEN:

Die elektrische Festinstallation muss gemäß den nationalen Vorschriften durch eine zugelassene Elektrofachkraft erfolgen. Die beigelegten Installationshinweise der mitgelieferten Elektrogeräte sind hierbei zu beachten.

### 1.3 WARENANNAHME

Die Lieferung muss sofort nach Erhalt auf Transportschäden überprüft werden. Außerdem muss der Inhalt der Sendung mit dem Lieferschein verglichen werden.

### 1.4 TRANSPORT

Die zulässigen Achslasten und das zulässige Gesamtgewicht für das Transportmittel dürfen nicht überschritten werden. Durch Zuladung kann sich das Fahrverhalten des Fahrzeugs ändern. Das Transportgut ist sachgerecht und sicher zu befestigen. Auf Dachträgern muss zusätzlich durch einen über die Stirnseite gelegten Zurrurt oder Netz (sog. Kopflasching) ein Herausrutschen der Beschattung aus dem Überkarton sicher verhindert werden. Die Verpackung der Markise ist vor Nässe zu schützen. Eine aufgeweichte Verpackung kann sich lösen und zu Unfällen führen. Die zum Zwecke der Wareneingangskontrolle geöffnete Verpackung muss für den Weitertransport wieder sachgerecht verschlossen werden. Die Markise ist nach dem Abladen seitenrichtig zum Montageort zu transportieren, so dass diese nicht mehr unter engen Platzverhältnissen gedreht werden muss. Der Hinweis auf dem Markisenkarton mit Lage- oder Seitenangabe ist zu beachten.

### 1.5 HOCHZIEHEN MIT SEILEN

Muss die Markisenanlage in einen höheren Bereich mit Hilfe von Seilen hochgezogen werden, so ist die Markise aus der Verpackung zu nehmen, mit den Zugseilen so zu verbinden, dass diese nicht herausrutschen kann und in waagrechter Lage gleichmäßig hoch zu ziehen. Entsprechendes gilt auch für die Demontage einer Markise.

### 1.6. MONTAGEKONSOLEN

Vor Beginn der Montage ist zu prüfen ob die gelieferten Montagekonsolen in Art und Anzahl mit der Bestellung übereinstimmen und ob die bei der Bestellung gemachten Angaben über den Befestigungsuntergrund mit dem tatsächlich vorgefundenen Befestigungsuntergrund übereinstimmen. Sollten hierbei Abweichungen festgestellt werden welche die Sicherheit beeinträchtigen, so darf die Montage nicht durchgeführt werden.

#### ACHTUNG:

Auslieferung ohne Montagematerial (als Zubehör erhältlich).

Das Montagematerial muss vom Monteur mit dem vorhandenen Montageuntergrund abgestimmt werden. Bei Verwendung des evtl. mitbestellten Befestigungsmaterials übernehmen wir nicht gleichzeitig auch die Haftung für eine fachgerechte Montage. Allein der Monteur haftet dafür, dass das Befestigungsmaterial für das jeweilige Mauerwerk geeignet ist und dass die Montage fachgerecht ausgeführt wird. Die jeweiligen Montagehinweise der Dübelhersteller sind unbedingt zu beachten!

### 1.7. BEFESTIGUNGSMITTEL

Die Markise erfüllt die Anforderungen der im CE Konformitätszeichen angegebenen Windwiderstandsklasse (siehe Bedienungsanleitung). Im montierten Zustand erfüllt sie diese Anforderungen nur wenn:

- die Markise mit der vom Hersteller empfohlenen Art und Anzahl von Konsolen montiert ist
- die Markise unter Berücksichtigung der vom Hersteller angegebenen Dübelauszugskräfte montiert ist
- bei der Montage die Hinweise des Herstellers der verwendeten Dübel beachtet wurden.

### 1.8 AUFSTIEGSHILFEN

Aufstiegshilfen dürfen nicht an der Markise angelehnt oder befestigt werden. Sie müssen einen festen Stand haben und genügend Halt bieten. Verwenden sie nur Aufstiegshilfen welche eine ausreichend hohe Tragkraft haben.

## FÜR VALETTA-GELENKARMMARKISE

## 1.9 ABSTURZSICHERUNG

Bei Arbeiten in größeren Höhen besteht Absturzgefahr. Es sind geeignete Absturzsicherungen zu nutzen.

## 1.10. PERSÖNLICHE SCHUTZAUSRÜSTUNG

Beim Bohren der Dübellöcher tragen Sie eine Schutzbrille zum Schutz Ihrer Augen vor Splitter und Staub.

## 1.11 ENERGIELEITUNGEN

Vergewissern Sie sich vor Beginn der Montagearbeiten, dass im Bereich der Bohrungen keine Strom-, Gas- oder Wasserleitungen verlaufen.

## 1.12 ELEKTROANSCHLUSS

Die Markise darf nur angeschlossen werden, wenn die Angaben des Elektroantriebes mit der Stromquelle übereinstimmen (siehe Bedienungsanleitung). Die beigefügten Montagehinweise der mitgelieferten elektrischen Komponenten sind unbedingt zu beachten.

Die Anlage ist nach VDE über einen vorgeschalteten FI-Schutzschalter abzusichern.

Für den elektrischen Anschluss dürfen nur Kabel- und Steckverbindungen mit einer Schutzklasse von mind. IP 54 verwendet werden.

## 1.13. TEILMONTIERTE MARKISEN

Bei werksseitig teilmontierten Markisen – z.B. gekoppelte Anlagen ohne Tuch – sind die unter Federspannung stehenden Teile (siehe Kennzeichnung am Produkt) gegen unbeabsichtigtes Öffnen gesichert. Diese Sicherung darf erst nach der kompletten Montage entfernt werden. Es besteht eine hohe Verletzungsgefahr durch die unter Federspannung stehenden gekennzeichneten Markisenteile!

## 1.14. BESTIMMUNGSGEMÄSSE VERWENDUNG

Markisen dürfen nur für ihren in der Bedienungsanleitung definierten Verwendungszweck eingesetzt werden. Veränderungen, wie An- und Umbauten, die nicht vom Hersteller vorgesehen sind, dürfen nur mit schriftlicher Genehmigung des Herstellers vorgenommen werden.

Zusätzliche Belastungen der Markise durch angehängte Gegenstände oder durch Seilabspannungen können zu Beschädigungen oder zum Absturz der Markise führen und sind daher nicht zulässig.

## 1.15. UNKONTROLLIERTE BEDIENUNG

Bei Arbeiten im Fahrbereich der Markise muss die automatische Steuerung ausgeschaltet werden. Es besteht Quetsch- und Absturzgefahr. Zusätzlich muss sichergestellt sein, dass die Anlage nicht unbeabsichtigt manuell bedient werden kann. Hierzu ist die Stromzufuhr zu unterbrechen, z.B. die Sicherung auszuschalten oder die Steckerkupplung am Motor zu trennen. Ebenso muss bei manueller Bedienung die Bedienkurbel ausgehängt und sicher verwahrt werden. Werden Markisen von mehreren Nutzern betrieben, muss eine vorrangig schaltende Verriegelungsvorrichtung (kontrollierte Stromunterbrechung von außen) installiert werden, die jegliches Ein- und Ausfahren der Markise unmöglich macht.

## 1.16. PROBELAUF

Beim ersten Ausfahren darf sich niemand im Fahrbereich oder unter der Markise befinden. Die Befestigungsmittel und Konsolen sind nach dem ersten Ausfahren einer optischen Kontrolle zu unterziehen. Für Probelaufe niemals Automatiksteuerungen oder Schalter benutzen, bei denen die Markise nicht im Blickfeld des Bedieners liegt (Gefahr des unbeabsichtigten Anlaufes). Die Benutzung eines Probekabels zum Motoranschluss wird empfohlen. Die beiliegenden Montage- und Einstellanleitungen des Motor-, Schalter- und Steuerungsherstellers sind zu beachten.

## 1.17. QUETSCH- UND SCHERBEREICHE

Es bestehen Quetsch- und Scherbereiche zwischen Ausfallprofil und Hülse/Kassette bzw. Abdeckungen und im Bereich der Gelenkarme, sowie sich begegnenden Profilen. Kleidungsstücke bzw. Körperteile können von der Anlage erfasst und mit eingezogen werden!

Wird die Markise in einer Höhe unter 2,5 Meter über zugänglichen Verkehrswegen montiert, so darf die Markise nur durch einen Tastschalter mit Sicht auf die sich bewegenden Teile betätigt werden. Elektrische Steuerungen, Funkantriebe mit Rastschaltern, Rastschalter usw. sind in diesem Fall nicht zulässig. Der Tastschalter muss in Sichtweite des Ausfallprofils, aber von den beweglichen Teilen entfernt, in einer Höhe von vorzugsweise 1,3 Meter angebracht werden (nationale Bestimmungen hinsichtlich eingeschränkter Personen sind zu beachten).

## 1.18. MONTAGE UND DEMONTAGE

Während der Montage bzw. Demontage ist der Bereich unter der Markise ein Gefahrenbereich und darf nur von Personen betreten werden, die mit den Montagearbeiten betraut sind. Achten Sie beim Einhängen der Markise in die Konsolen darauf, das Anschlusskabel nicht zu quetschen bzw. zu beschädigen.

Sollten Beschädigungen auftreten bzw. festgestellt werden, so sind diese fachgerecht zu reparieren. Reparaturbedürftige Markisen sind einzufahren und dürfen nicht verwendet werden. Es dürfen nur vom Hersteller freigegebenen Ersatzteile verwendet werden.

Zur Vermeidung von Verletzungen sind die Endlagen den örtlichen Gegebenheiten ggf. anzupassen.

In den öffentlich zugänglichen Bereichen sind die jeweils geltenden gesetzlichen Vorschriften zu beachten.

## 1.19. ÜBERGABE

Alle Bedienungsanleitungen, sowie die Montage- und Einstellanleitungen der Motor-, Schalter- und Steuerungshersteller sind mit einer Einweisung dem Nutzer zu übergeben. Er ist umfassend über die Sicherheits- und Nutzungshinweise der Markise aufzuklären. Bei Nichtbeachtung und Fehlbedienung kann es zu Schäden an der Markise und zu Unfällen kommen. Die Anleitungen sind vom Kunden aufzubewahren und müssen bei einem eventuellen Verkauf der Markise an den neuen Besitzer weitergereicht werden. Nach Kenntnis der örtlichen Gegebenheiten und erfolgter Montage erklärt das Montageunternehmen dem Nutzer, ob die vom Hersteller angegebene Windwiderstandsklasse im montierten Zustand erreicht wurde. Wenn nicht, muss das Montageunternehmen die tatsächlich erreichte Windwiderstandsklasse dokumentieren.

Empfehlung:

lassen Sie sich als Monteur die korrekte Ausführung der Montage und der Markise, die Montagezeit und das Abnahmegespräch inkl. der Aufklärung zu den Sicherheitshinweisen schriftlich bestätigen.

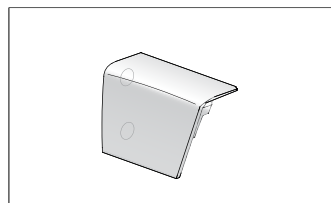
FÜR VALETTA-GELENKARMMARKISE

1.18. KONSOLENANORDNUNG UND AUSZUGSKRÄFTE FÜR WANDMONTAGE

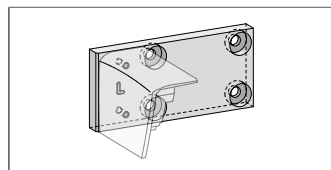
Wichtige Montagehinweise unbedingt beachten!

Es sind alle mitgelieferten Konsolen zu verwenden, ebenso müssen die Konsolen mit allen Befestigungspunkten montiert werden. Die Auszugskräfte sind zu beachten (siehe S.6).

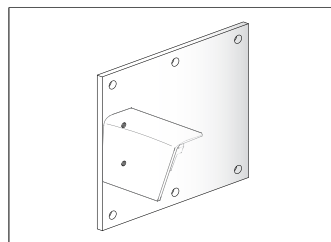
<p><b>Wandkonsole WK20/21</b> Standard-Funktionslager Wand in linker und rechter Ausführung 2 Bef.-Punkte pro Konsole</p>	<p><b>Wandplatte EK24/25</b> In linker und rechter Ausführung 4-Bef.-Punkte pro Konsole</p>	<p><b>Montageplatte WK23</b> Für links und rechts 6-Bef.-Punkte pro Konsole</p>	<p><b>Nischenwinkel NW1/2</b> In linker und rechter Ausführung 2 Bef.-Punkte pro Konsole</p>



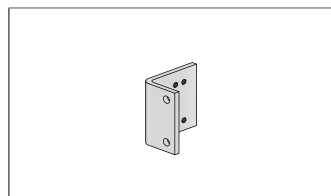
**K-Set KI (Standard)**  
Bestehend aus 1 Stk. WK20 (links) und 1 Stk. WK21 (rechts). Die Konsolen sind gleichzeitig auch die Seitenlager der Markise. insg. 4 Bef.-Punkte



**K-Set KM**  
Bestehend aus 1 Stk. WK24 (links) und 1 Stk. WK25 (rechts). Für die Befestigung auf schwierigen Untergründen. insg. 8 Bef.-Punkte



**K-Set KL**  
Bestehend aus 2 Stk. WK23 (mit je 1 x Stahlplatte) für die Befestigung auf kritischen Untergründen. insg. 12 Bef.-Punkte



**K-Set HW**  
Bestehend aus 1 Stk. NW1 (links) und 1 Stk. NW2 (rechts), für die Montage der Markise über die Standard- Wandkonsole WK20/21. insg. 4 Bef.-Punkte



Bitte beachten: Die Konsolen können bei diesem Markisentyp nur ganz außen im Bereich der Funktionslager montiert werden. Das Achsmaß kann nicht verändert werden.

Bef.-Punkte = Befestigungspunkte; K-Set = Konsolenset; WK = Wandkonsole; DK = Deckenkonsolle; NW = Nischenwinkel

## FÜR VALETTA-GELENKARMMARKISE

AUSZUGSKRÄFTE UND KONSOLENSETS für die Windwiderstandsklasse 2

## Auszugskräfte in Newton (N) pro Befestigungsschraube

Damit die von uns genannte Windwiderstandsklasse Gültigkeit hat, muss das Befestigungsmittel vom Monteur auf den vorhandenen Untergrund abgestimmt werden.

Bei eingehenden Bestellungen ohne Angaben zum Befestigungsuntergrund, erhalten Sie Montagekonsolen für die Befestigung auf Beton C 20/25. Bitte beachten Sie, dass diese Konsolen für die Montage auf anderen Untergründen u.U. nicht geeignet sind. Um die DIN EN 13561 zu erfüllen, ist es erforderlich, die pro Produkt empfohlene Art und Anzahl der Konsolen zu montieren. Dabei sind die festgelegten Dübelauszugskräfte sowie die Montage- und Einbauhinweise der Befestigungsmittelhersteller unbedingt zu beachten (inkl. der Rand- und Lochabstände). Exakte Auszugskräfte in Abhängigkeit der Dämmputzstärke und des gewünschten Konsolensets, sowie Montage auf anderen Untergründen auf Anfrage.

## Wandmontage auf Beton C20/25

Breite in cm	Ausladung in cm									
	150		200		250		300		350	
	N	K-Set	N	K-Set	N	K-Set	N	K-Set	N	K-Set
250	1.235	KI	1.948	KI						
300	1.431	KI	2.255	KI	3.298	KI				
350	1.627	KI	2.562	KI	3.738	KI	5.163	KI		
400	1.824	KI	2.869	KI	4.178	KI	5.759	KI*	7.547	KI*
450	2.020	KI	3.176	KI	4.619	KI	6.355	KI*	3.652	KM
500	2.216	KI	3.483	KI	5.059	KI	6.952	KI*	4.523	KM

Wandmontage auf Mauerziegel  $\geq$  Mz 12

Breite in cm	Ausladung in cm									
	150		200		250		300		350	
	N	K-Set	N	K-Set	N	K-Set	N	K-Set	N	K-Set
250	543	KM	856	KM						
300	629	KM	991	KM	330	KL				
350	715	KM	1.125	KM	374	KL	517	KL		
400	801	KM	287	KL	418	KL	576	KL	755	KL
450	887	KM	318	KL	462	KL	636	KL	833	KL
500	973	KM	349	KL	506	KL	696	KL	1.031	KL

Wandmontage auf Hochlochziegel  $\geq$  HLz 12

Breite in cm	Ausladung in cm									
	150		200		250		300		350	
	N	K-Set	N	K-Set	N	K-Set	N	K-Set	N	K-Set
250	543	KM	856	KM						
300	629	KM	991	KM	330	KL				
350	715	KM	256	KL	374	KL	517	KL		
400	801	KM	287	KL	418	KL	576	KL	755	KL
450	887	KM	318	KL	462	KL	636	KL	833	KL
500	973	KM	349	KL	506	KL	696	KL	1.031	KL

Wandmontage auf Porenbeton  $\geq$  PB2

Breite in cm	Ausladung in cm									
	150		200		250		300		350	
	N	K-Set	N	K-Set	N	K-Set	N	K-Set	N	K-Set
250	543	KM	856	KM						
300	629	KM	226	KL	330	KL				
350	715	KM	256	KL	374	KL	517	KL		
400	801	KM	287	KL	418	KL	576	KL	755	KL
450	202	KL	318	KL	462	KL	636	KL	833	KL
500	222	KL	349	KL	506	KL	696	KL	1.031	KL

## HINWEIS ZUR NISCHENMONTAGE

Bei der Nischenmontage treten im Gegensatz zur Wand- oder Deckenmontage keine Auszugskräfte sondern Scherkräfte auf. Die maximale Scherkraft bei größter Abmessung beträgt pro Schraube ca. 74 N/mm<sup>2</sup>. Bitte verwenden Sie für die Montage das Konsolenset HW.

Wir empfehlen zur Befestigung unseres Konsolensets HW M12 Stahlschrauben (8.8) oder M12 Edelstahlschrauben (A2 70). Die zulässige Scherspannung dieser Schrauben beträgt mind. 350 N/mm<sup>2</sup> pro Schraube.

Die Montage- und Einbauhinweise der Befestigungsmittelhersteller sind zu beachten.

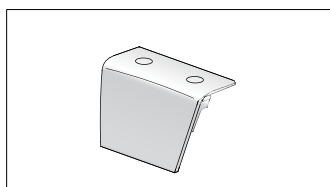
FÜR VALETTA-GELENKARMMARKISE

1.19. KONSOLENANORDNUNG UND AUSZUGSKRÄFTE FÜR DECKENMONTAGE

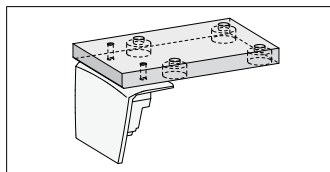
Wichtige Montagehinweise unbedingt beachten!

Es sind alle mitgelieferten Konsolen zu verwenden, ebenso müssen die Konsolen mit allen Befestigungspunkten montiert werden. Die Auszugskräfte sind zu beachten (siehe S.8).

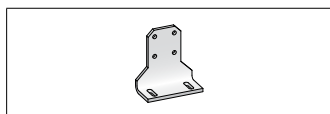
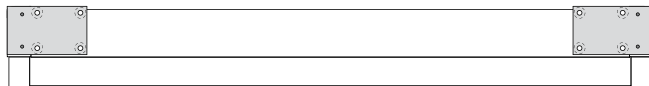
<p><b>Deckenkonsole DK8/9</b> Standard-Funktionslager Decke in linker und rechter Ausführung 2 Bef.-Punkte pro Konsole</p>	<p><b>Deckenplatte DK12</b> Für links und rechts 4 Bef.-Punkte pro Konsole</p>	<p><b>Dachsparrenwinkel</b> Für links und rechts 3-Bef.-Punkte pro Winkel</p>



**K-Set KW**  
Bestehend aus 1 Stk. DK8 (links) und 1 Stk. DK9 (rechts). Die Konsolen sind gleichzeitig auch die Seitenlager der Markise.  
insg. 4 Bef.-Punkte



**K-Set KP**  
Bestehend aus 2 Stk. DK12 für die Befestigung auf schwierigen Untergründen.  
insg. 8 Bef.-Punkte



**Dachsparrenwinkel**  
insg. 6 Bef.-Punkte



Bitte beachten: Die Konsolen können bei diesem Markisentyp nur ganz außen im Bereich der Funktionslager montiert werden. Das Achsmaß kann nicht verändert werden.

\* Deckenkonsole DK 8: links; DK 9: rechts;  
Bef.-Punkte = Befestigungspunkte; K-Set = Konsolenset; WK = Wandkonsole; DK = Deckenkonsole; NW = Nischenwinkel

## FÜR VALETTA-GELENKARMMARKISE

AUSZUGSKRÄFTE UND KONSOLENSETS für die Windwiderstandsklasse 2

## Auszugskräfte in Newton (N) pro Befestigungsschraube

Damit die von uns genannte Windwiderstandsklasse Gültigkeit hat, muss das Befestigungsmittel vom Monteur auf den vorhandenen Untergrund abgestimmt werden.

Bei eingehenden Bestellungen ohne Angaben zum Befestigungsuntergrund, erhalten Sie Montagekonsolen für die Befestigung auf Beton C 20/25. Bitte beachten Sie, dass diese Konsolen für die Montage auf anderen Untergründen u.U. nicht geeignet sind. Um die DIN EN 13561 zu erfüllen, ist es erforderlich, die pro Produkt empfohlene Art und Anzahl der Konsolen zu montieren. Dabei sind die festgelegten Dübelauszugskräfte sowie die Montage- und Einbauhinweise der Befestigungsmittelhersteller unbedingt zu beachten (inkl. der Rand- und Lochabstände). Exakte Auszugskräfte in Abhängigkeit der Dämmputzstärke und des gewünschten Konsolensets, sowie Montage auf anderen Untergründen auf Anfrage.

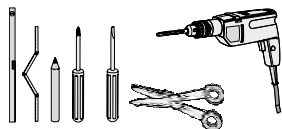
## Deckenmontage auf Beton C20/25

Breite in cm	Ausladung in cm									
	150		200		250		300		350	
	N	K-Set	N	K-Set	N	K-Set	N	K-Set	N	K-Set
250	990	KW	1.491	KW						
300	1.153	KW	1.731	KW	2.461	KW				
350	1.316	KW	1.971	KW	2.795	KW	3.793	KW		
400	1.478	KW	2.211	KW	3.128	KW	4.236	KW	5.489	KW
450	1.641	KW	2.451	KW	3.462	KW	4.679	KW	6.057	KW*
500	1.803	KW	2.691	KW	3.795	KW	5.122	KW	7.473	KW*

\* Nur in Verbindung mit Ankerbolzen FAZ II M12 GS A4.

N = Auszugskraft in Newton (N) pro Befestigungsschraube; K-Set = vorgesehene Konsolenset

## EMPFOHLENES MONTAGEWERKZEUG



Bohrmaschine / Bohrhammer; Ausbläser (zur Bohrlochreinigung); Sechskant-Stiftschlüsselsatz; Ringschlüsselsatz; Wasserwaage; Rollmaßband / Zollstock; Bleistift; Montage- und Einstellkabel für Motore

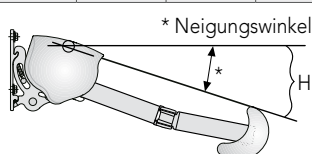
## PRODUKTHINWEIS

\* Ab einer Anlagenbreite von 401 cm und einem Ausfall von 350 cm ist bei Wandmontage eine zusätzliche „Wandmontageplatte WK24/25“ bzw. bei Deckenmontage eine „Deckenkonsolle DK12“ erforderlich (4 Befestigungspunkte pro Seite notwendig). Ausgenommen Befestigung auf Stahl oder bauseitige Unterkonstruktion. Bei der Montage auf Vollwärmeschutz wird generell immer eine zusätzliche Wandmontageplatte empfohlen. HINWEIS: Das Achsmaß der Konsolen kann nicht verändert werden.

## MONTAGEHÖHE - NEIGUNGSWINKEL

Ausfall*	150 cm	200 cm	250 cm	300 cm	350 cm	400 cm	500 cm
0°	0	0	0	0	0	0	0
5°	14	18	22	27	31	35	44
10°	27	35	44	53	61	70	87
<b>14°</b>	<b>37</b>	<b>49</b>	<b>61</b>	<b>73</b>	<b>85</b>	<b>97</b>	<b>121</b>
15°	39	52	65	78	91	104	129
20°	52	69	86	103	120	137	171
25°	64	85	106	127	148	170	211
30°	75	100	125	150	175	200	250
35°	87	115	144	173	201	230	287
40°	97	129	161	193	225	258	321

Bitte beachten Sie hierbei, dass bei einer gewünschten Mindestneigung von 14°, die Mindesthöhe der Fallschiene von 180 cm nicht unterschritten werden soll und die Anlage ausreichend hoch montiert werden muss. Nachfolgende Werte dienen zur Orientierung und sind ca. Werte.



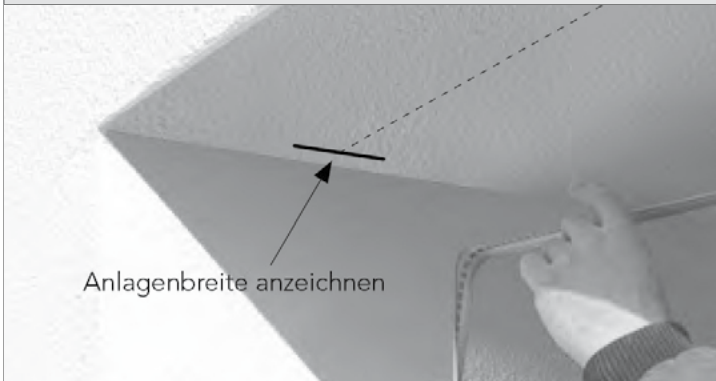
ANLAGENBREITE / KONSOLENANORDNUNG	
	<p>Konsolenanordnung Wandmontage</p>
	<p>Konsolenanordnung Deckenmontage</p>

KONSOLE ANBRINGEN	
	<p>Toleranzausgleich mit Exzentrerscheiben</p> <p>In den Konsolen werden Exzentrerscheiben verwendet um Ungenauigkeiten beim Bohrbild auszugleichen. Die Exzentrerscheiben werden bei der Montage in die Konsolen eingesetzt und ermöglichen einen Toleranzausgleich von <math>\pm 5</math> mm in der Wand- bzw. Deckenebene (Gabelschlüssel SW 30 zum verdrehen der Exzentrerscheiben verwenden).</p>
	<p>Wandkonsole mit eingesetzten Exzentrerscheiben* (2 Stk pro Konsole).</p>

ALLGEMEINER MONTAGEHINWEIS	
	<p><b>WANDKONSOLE</b></p> <p>In den Konsolen werden Exzenterscheiben verwendet um Ungenauigkeiten beim Bohrbild auszugleichen. Die Exzenterscheiben werden bei der Montage in die Konsolen eingesetzt und ermöglichen einen Toleranzausgleich von <math>\pm 5</math> mm in der Wand- bzw. Deckenebene (Gabelschlüssel SW 30 zum verdrehen der Exzenterscheiben verwenden).</p>
	<p><b>DECKENKONSOLE</b></p> <p><b>ACHTUNG:</b> Befestigungsmittel dürfen max. 30 mm (von Konsolenaußenkante) in die Decken- bzw. Wandkonsolen hineinragen damit die Markise bei der Montage ungehindert eingefahren werden kann.</p>
	<p><b>MONTAGE MIT FISCHER THERMAX M16 60/170*</b></p> <p><b>ACHTUNG:</b> Bei direkter Montage der Konsolen auf Fischer Thermax M16 60/170* sind die beiliegten Unterlegscheiben zu verwenden (4 Stk. <math>\varnothing</math> 13 mm DIN 9021).</p> <p>Wandkonsole auf Fischer Thermax M16* mit Unterlegscheiben (<math>\varnothing</math> 13 mm DIN 9021), (2 Stk. pro Konsole)* oder vergleichbarem Produkt.</p>

ANLAGENBREITE ERMITTELN	
	<p><b>ANLAGENBREITE ERMITTELN</b></p> <p>Kassettenbreite messen (von Außenkante Gussteil bis Außenkante Gussteil) und 140 mm dazu zählen.</p>
	<p>Außenkante Gussteil</p>
	<p>Kassettenbreite messen Abb. 02</p>

ANLAGENBREITE ANZEICHNEN



Anlagenbreite (Kassettenbereich +140 mm) auf Wand oder Decke anzeichnen (waagrecht bzw. kantenparallel).

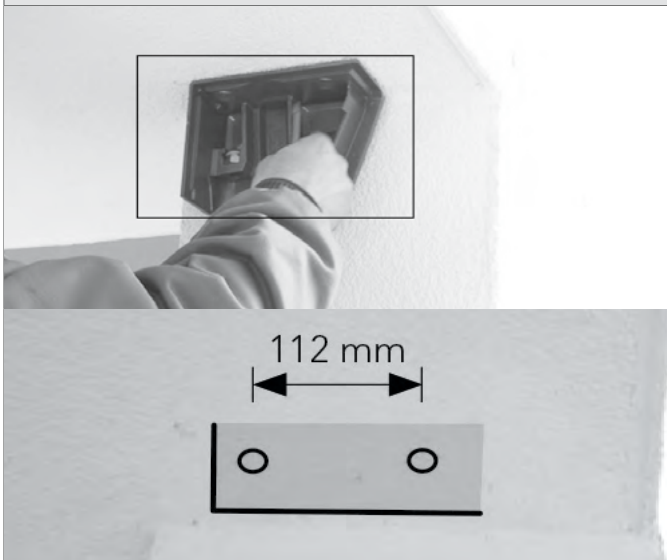
Anlagenbreite anzeichnen (Bsp. Deckenmontage)

MARKISEN HINTERKANTE ANZEICHNEN



Gewünschte Markisenunter- oder oberkante (für Wandmontage) bzw. Markisenhinterkante (für Deckenmontage) anzeichnen (Waagrechte bzw. kantenparallel).

BOHRBILD ÜBERTRAGEN



Gewünschte Markisenunter- oder oberkante (für Wandmontage) bzw. Markisenhinterkante (für Deckenmontage) anzeichnen (Waagrechte bzw. kantenparallel).

Bohrbild übertragen - Bohrbild und Markierungen (Bsp. Deckenmontage)

BOHRUNG SETZEN



**ACHTUNG:**  
Befestigungsmaterial muss unbedingt auf den vorhandenen Montageuntergrund abgestimmt werden!

Bohrung setzen (Bsp. Deckenmontage)

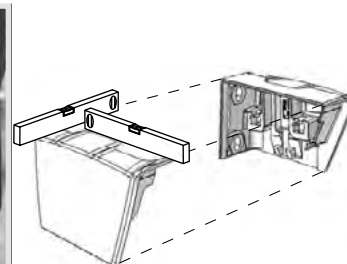
KONSOLEN ANBRINGEN



Excenterscheiben (siehe Abb. klein) in Konsolen einsetzen (2 Stk. pro Seite) und Konsolen anbringen. Befestigungsmittel noch nicht vollständig anziehen. Konsolen ausrichten (Excenterscheiben in den Konsolen ermöglichen eine Justierung von  $\pm 5$  mm in jede Richtung). (siehe auch technische Daten Konsolenanbringung)

KONSOLENAUSRICHTUNG

Montagekonsole in der Position und zueinander waagrecht und parallel ausrichten.

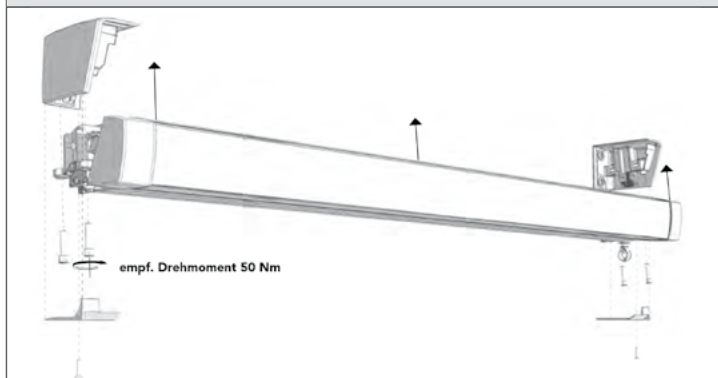


BEFESTIGUNGSSCHRAUBEN ANZIEHEN (BSP. DECKENMONTAGE)



Sind die Konsolen ausgerichtet, ist das Befestigungsmittel nach Angaben der Befestigungsmittelhersteller anzuziehen.

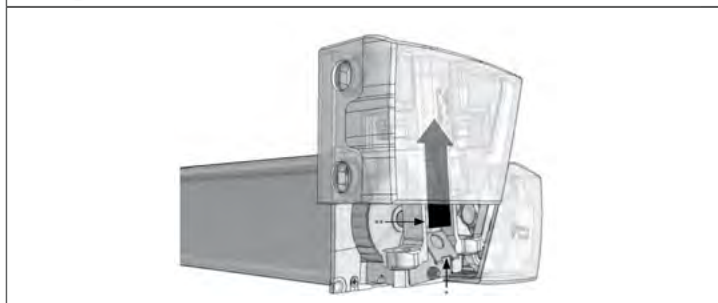
MARKISE EINHÄNGEN



Markise von unten nach oben, möglichst gleichzeitig in die Konsolen einschieben. Die Markise besitzt einen Federmechanismus und rastet deutlich hörbar ein (siehe Abb. 09, 10).

ACHTUNG:

- Dieser Arbeitsschritt muss von zwei Monteuren erfolgen!
- Die Markise muss hörbar einrasten!
- Solange die Sicherungsschrauben nicht gesetzt sind, ist der Bereich unter der Markise ein Gefahrenbereich und darf nur von Monteuren betreten werden.



Federmechanismus\* und Führungskanal\*\* beim Einhängen beachten

#### SICHERUNGSSCHRAUBEN SETZEN



Ist die Markise eingerastet und die Konsolen ausgerichtet muss die Markise vor der weiteren Bedienung mit den Sicherungsschrauben gesichert werden. Dazu die mitgelieferten Schrauben "über Kreuz" anziehen (2 Stück pro Konsole, M 12 x 45, empf. Drehmoment 50 Nm). Die Sicherungsschrauben sind vollständig eingedreht, wenn die Markise in der Konsole nicht mehr angehoben werden kann (siehe Abb.).

**ACHTUNG:**

Ohne Sicherungsschrauben ist die Anlage nicht einsatzbereit und darf nicht verfahren werden!

#### KONSOLEABDECKUNG ANBRINGEN

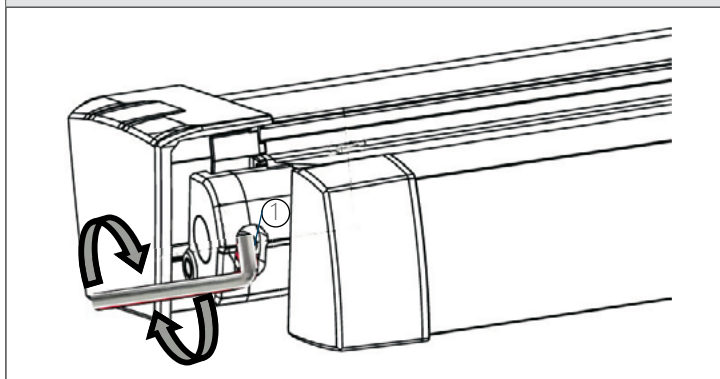


Die beiden Abdeckungen von unten mit den mitgelieferten Befestigungsschrauben anbringen (2 Stück M 6 x 20 DIN 7991 A2). Evtl. empfiehlt es sich, hierzu die Markise ca. 5 cm auszufahren (siehe Abb.)

Mutter ggf. verschieben (siehe Abb. unten links)  
Abdeckung mit Befestigungsschraube (siehe Abb. unten rechts)

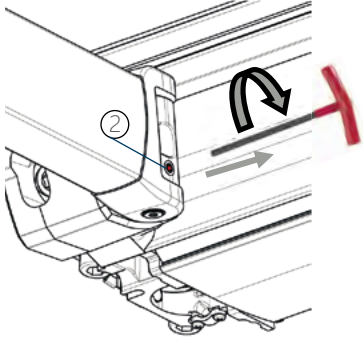
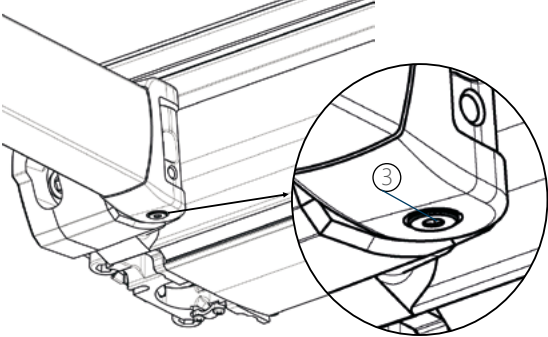


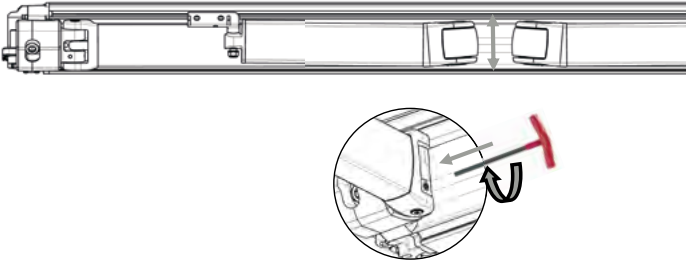
#### NEIGUNGSEINSTELLUNG



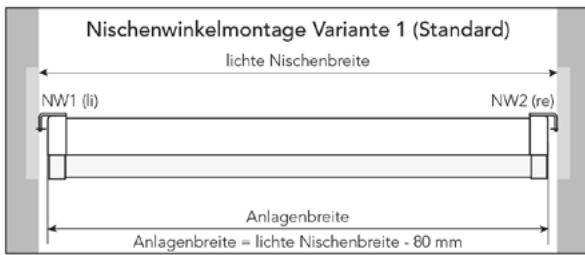
Verwenden Sie einen M10 Inbusschlüssel zum Drehen der vorderen Inbusschraube (1) am Seitenteil.

NEIGUNGSEINSTELLUNG	
 <p>Ausfallprofil waagrecht ausrichten</p>	<p>Prüfen sie die waagrechte Position des Ausfallprofils.</p> <p>TIPP Zur einfacheren Neigungsverstellung, Arme leicht anheben.</p> <p>Rechtsdrehung = geringere Neigung Links-drehung = größere Neigung</p> <p>Verstellbereich von 5° - 40°</p>
	<p>Drehrichtung der Verstell-schraube</p>

AUSRICHTUNG ANPASSEN UND ÄNDERN	
	<p><b>ENTFERNEN</b> sie die seitliche Inbusschraube (2) vollständig aus der Gewindebohrung.</p> <p>ACHTUNG: Da auf diese Schraube ein Schraubensicherungsmittel gegen ein Loslösen aufgetragen wurde, muss man mit einem erhöhten Löswiderstand rechnen.</p>
	<p>Durch das Drehen des Inbusbolzens (3) nach rechts oder nach links, wird die optimale Ausrichtung der Gelenkarme erreicht.</p>

ADJUSTIERUNG SICHERUNGSBOLZEN	
	<p><b>ACHTUNG:</b> <b>NACH DER ADJUSTIERUNG</b> der Arme, muss auf die seitliche Inbusschraube (2) wieder eine mittelfeste Schraubensicherung z.B. Loctite 243; aufgetragen werden, und wieder fest zugedreht werden.</p>

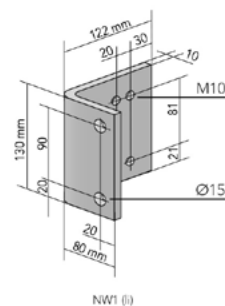
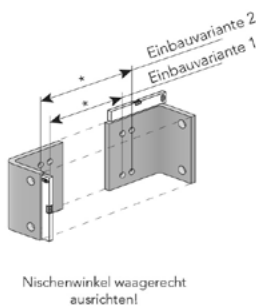
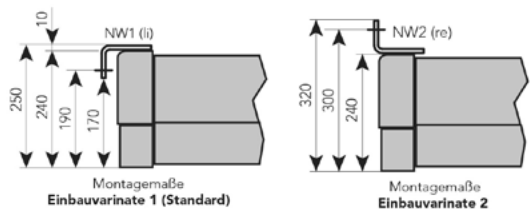
NISCHENMONTAGE / ANLAGENBREITEN ÜBERPRÜFEN



Die Anlagenbreite kann wie auf Seite zuvor beschrieben bestimmt werden. (siehe Seite „Anlagenbreite ermitteln“)  
Die bestellte Einbauvariante beachten (Variante 1 oder 2).

**HINWEIS:**  
Aufgrund der unterschiedlichen Bohrabstände der Konsolen NW1 und NW2 nicht vertauschen!

NISCHENWINKEL ANBRINGEN



**ACHTUNG:**  
Befestigungsmaterial muss unbedingt auf den vorhandenen Montageuntergrund abgestimmt werden!

Nischenwinkel an Nischenflächen anbringen (waagrecht ausrichten!).  
Achismaß an Nischenwinkeln überprüfen und mit Anlagen-Achismaß vergleichen (Einbauvariante beachten)! Evtl. Nischenwinkel mit geeignetem Zubehör unterlegen (siehe Abb.).

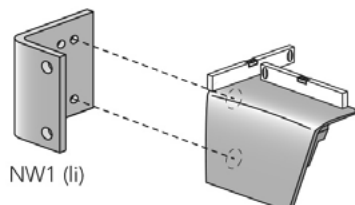
Sind die Nischenwinkel ausgerichtet, ist das Befestigungsmittel nach Angaben der Befestigungsmittelhersteller anzuziehen.

\*Anlagen-Achismaß = Anlagenbreite - 104 mm

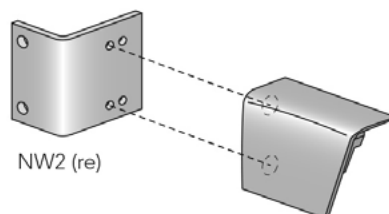
Nischenwinkel und Montagemaße

KONSOLE AN NISCHENWINKEL ANBRINGEN

Einbauvariante 1  
(Standard)



Einbauvariante 2

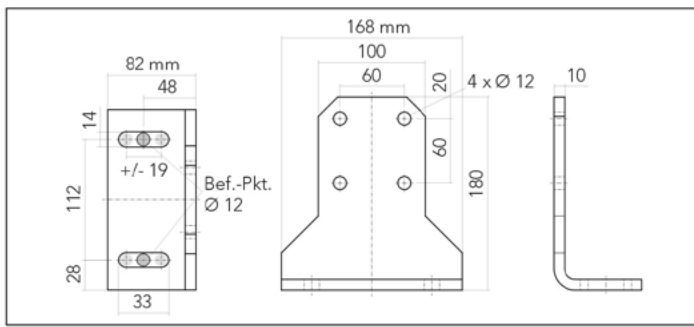


Die Konsolen auf beiden Seiten montieren, dazu mitgelieferte Sechskant Schrauben (4 Stk. M 10 x 25 DIN 933 A2) fest anziehen. Beachten Sie die gewählte Einbauvariante und Befestigungsweise (siehe Abb.).

**WEITERES VORGEHEN:**  
Die weitere Montage entnehmen Sie den Seiten zuvor der Montageanleitung (siehe Abbildung Markise einhängen bis Neigungswinkeleinstellung)

Montagevarianten beachten!

DACHSPARREN - KONSOLE AN NISCHENWINKEL MONTIEREN



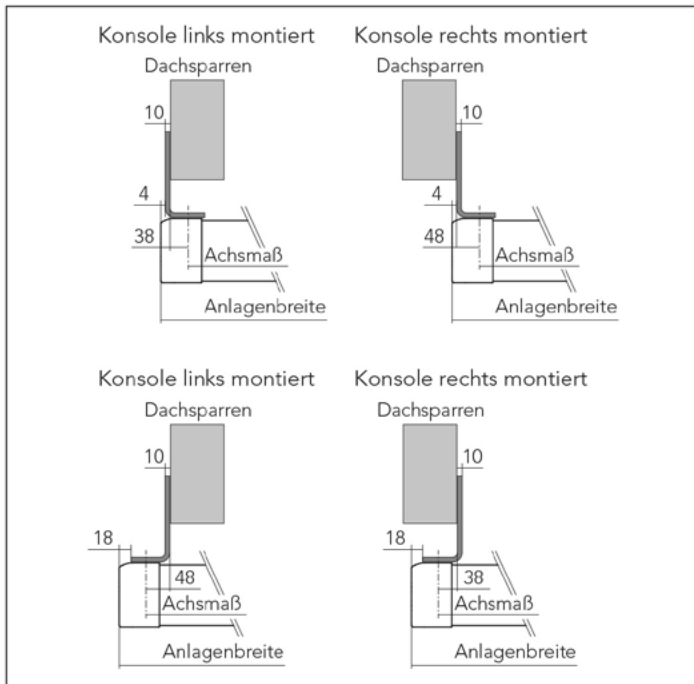
HINWEIS:

Für Ausladungen bis max. 300 cm empfohlen. Bitte vorher unbedingt Statik der Unterkonstruktion prüfen. Skizze mit Lage der Markise, der Dachsparrenwinkel (inkl. Einbaulage) und der Dachsparren anfertigen. Die Konsolen können bei VALETTA LUNA Markisen nur ganz außen im Bereich der Funktionslager montiert werden. Das Achsmaß kann nicht verändert werden. Die Anlagenbreite muss auf die Dachsparren bzw. das Achsmaß angepasst werden. Bei Befestigung auf Holz gilt Windwiderstandsklasse 0.

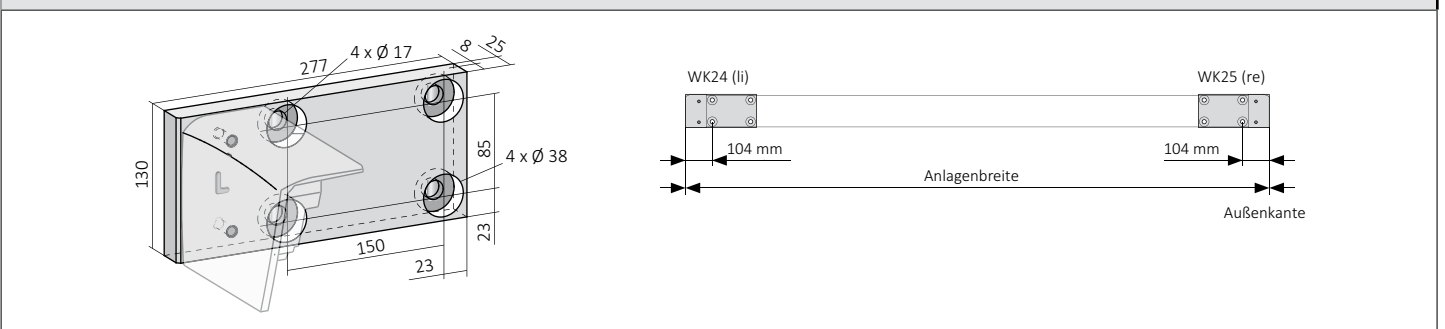
Bestellmaß = Anlagenbreite

Anlagenbreite = Achsmaß + 104 mm

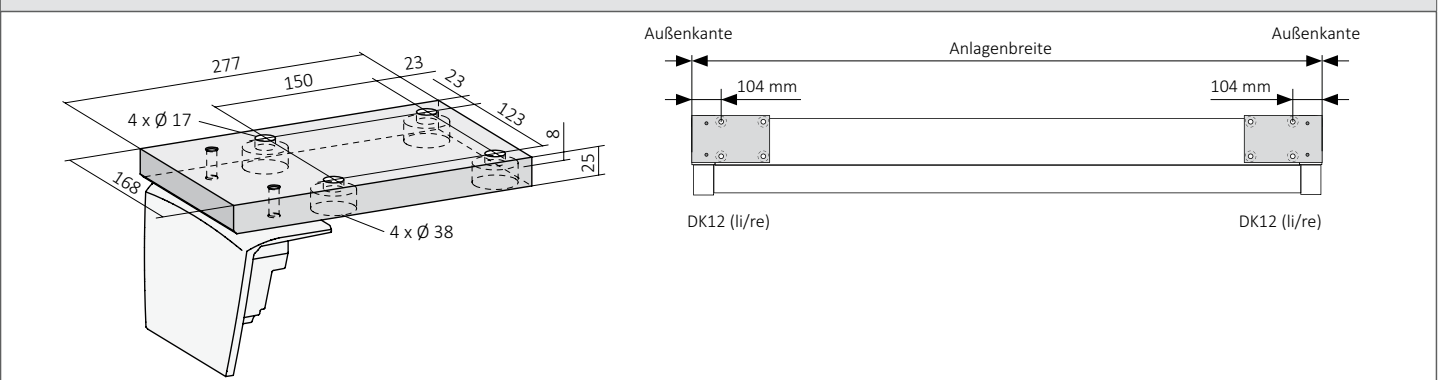
Achsmaß = mitte Befestigungspunkt li. bis mitte Befestigungspunkt re. Verstellbereich = +/- 19 mm pro Dachsparrenwinkel



WANDMONTAGE MIT K-SET KM (SIEHE ABSATZ ANLAGENBREITE ERMITTELN): (SIEHE ABSATZ ANLAGENBREITE ERMITTELN)



DECKENMONTAGE MIT K-SET KP (SIEHE ABSATZ ANLAGENBREITE ERMITTELN): (SIEHE ABSATZ ANLAGENBREITE ERMITTELN)



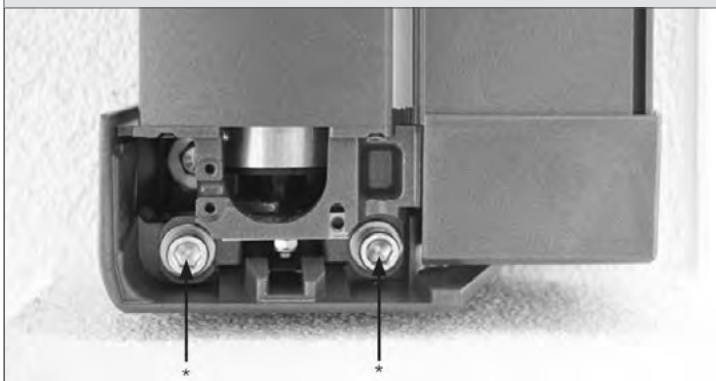
### DEMONTAGE DER MARKISE



Markise ca. 5 cm ausfahren und Konsolenabdeckungen entfernen (2 Stück M 6 x 20 DIN 7991 A2).

Konsolenabdeckung entfernen

### SICHERUNGSSCHRAUBEN ENTFERNEN



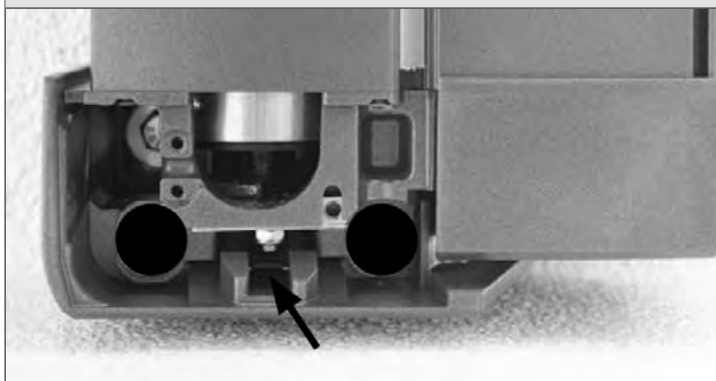
Markise vollständig einfahren und alle Sicherungsschrauben entfernen (2 Stück pro Konsole, M 12 x 45 DIN 912 A2).

Trennen Sie vorab die Anlage von der Stromversorgung.

Der Bereich unter der Markise wird ohne Sicherungsschrauben zum Gefahrenbereich und darf nur von den Monteuren betreten werden.

Ohne Sicherungsschrauben ist die Anlage nicht einsatzbereit und darf nicht bedient werden!

### MARKISE BEIDSEITIG HERAUSHEBEN

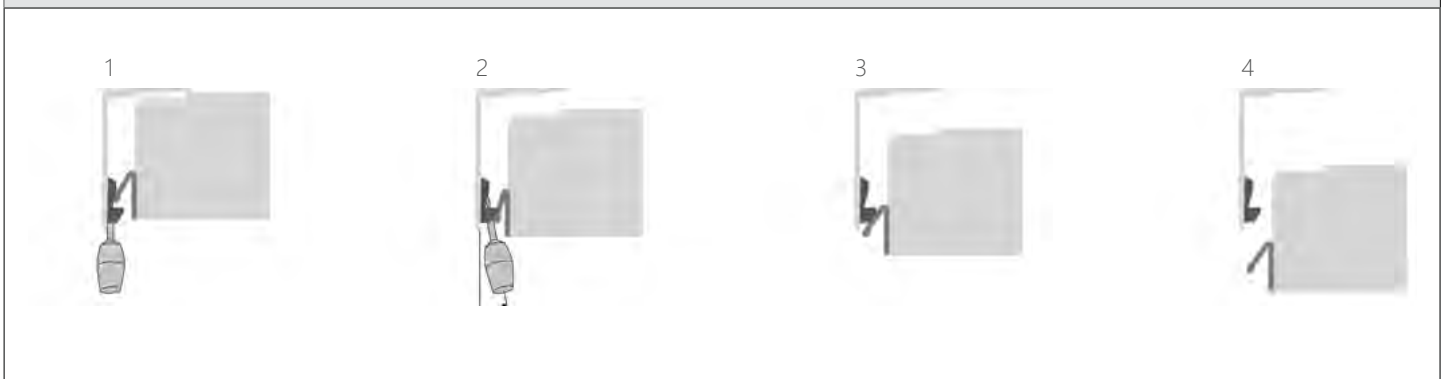


Das Aushängen der Markise bzw. das Entriegeln des Federmechanismus muss von 2 Monteuren gleichzeitig links und rechts durchgeführt werden!

Markise beidseitig leicht anheben und den Federmechanismus mit einem Schlitz-Schraubendreher (5,5 - 9 mm) entriegeln (siehe Abb.). Die Markise kann dann nach unten aus den Konsolen herausgenommen werden.

Schlitzschraubendreher hier ansetzen (siehe Pfeil Abb.)

### ENTRIEGELN DES FEDERMECHANISMUS

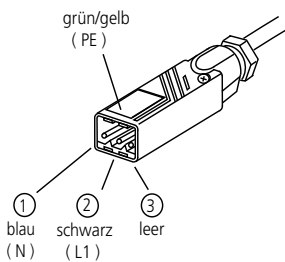


1. Schlitzschraubendreher zum Entriegeln ansetzen
2. Federmechanismus aushebeln, dazu Schraubendreher anheben oder verdrehen
3. Federmechanismus ist vorständig entriegelt
4. Markise kann nach unten aus den Konsolen herausgenommen werden

## ME8 I ME9 - EINSTELLANLEITUNG

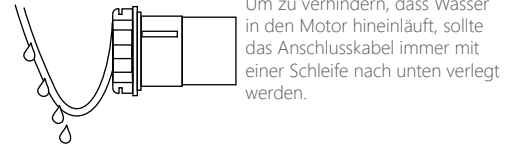
**ACHTUNG:** Die untere Endlage der Markise ist werkseitig eingestellt. Die obere Endlage wird nicht eingestellt, da diese über Drehmoment angefahren wird. Eine Änderung ist nur erforderlich, wenn die untere Endlage neu eingestellt werden soll.

## ELEKTRISCHER ANSCHLUSS



Der Motor muss entsprechend der Klemmenbelegung angeschlossen werden. Bei Anschlussarbeiten muss die Stromzufuhr unterbrochen werden (Sicherung herausnehmen!).

**HINWEIS:** Der bauseitige Anschluss von Antrieb und Steuerung muss durch einen Elektro-Fachbetrieb erfolgen.

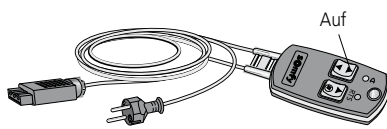


## WICHTIGE HINWEISE

Diese Anlage ist mit einem elektronischen Orea WT Antrieb ausgestattet. Zur Endlageneinstellung muß das Somfy Universal Einstellkabel verwendet werden.

- ! Die Elektronik im Antrieb funktioniert erst eingebaut in der Tuchwelle! Arbeiten am Netz dürfen nur von autorisiertem Fachpersonal ausgeführt werden!
- ! Nach Endlageneinstellung des Antriebes diese Montageanleitung für den Elektriker am Kabel befestigen!
- ! Bei Verwendung von eigenen, nicht im Lieferumfang enthaltenen Steuerungen (z.B. Wind- Sonnenwächter o.ä.) muß sichergestellt werden, daß im Steuergerät eine Umschaltpause von Ein- zu Ausfahrbefehl von mind. 0,5 sec. eingestellt ist. Bei Bedienung über Schalter sind nur Tastschalter mit "Totmann"-Schaltung zulässig und müssen gegeneinander verriegelt sein. Nach VDE darf der Motor nicht mit Dauerstrom beaufschlagt werden. Ansonsten kann die zuverlässige Funktion des Orea WT Antriebes nicht gewährleistet werden!

## MONTAGE



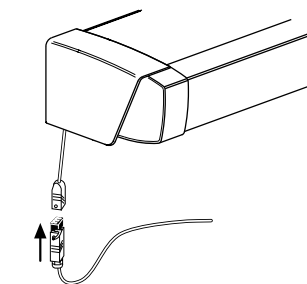
## A. HINWEIS FÜR DEN ELEKTRO-INSTALLATEUR

Diese Markise darf nicht unter Spannung angeschlossen werden. Vorher Sicherung herausnehmen! Es besteht die Gefahr, daß die elektronische Endlageneinstellung gelöscht wird. Eine Neueinstellung ist nur mit dem speziellen Somfy Universal Einstellkabel (Art.Nr. 99 - 4196) durchführbar. Die Anlage ist nach VDE über einen vorgeschalteten FI-Schutzschalter abzusichern. Für den elektrischen Anschluss dürfen nur Kabel- und Steckverbindungen mit einer Schutzklasse von mind. IP 54 verwendet werden.

## ENDLAGENEINSTELLUNG

Die untere Endlage der Markise ist werkseitig eingestellt. Die obere Endlage wird nicht eingestellt, da diese über Drehmoment angefahren wird. Eine Änderung ist nur erforderlich, wenn die untere Endlage neu eingestellt werden soll.

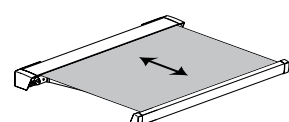
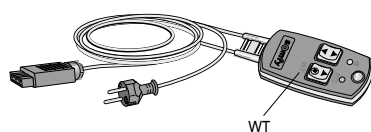
Bei Bedarf kann die untere Endlage verändert werden. Bitte beachten Sie folgende Punkte:



Schließen Sie das Somfy Universal Einstellkabel an der Hirschmann-Kupplung des Antriebes an.

**HINWEIS:** Schalter am Einstellkabel muss auf WT gestellt sein.

1. Fahren Sie über die Taste „AB“ die Markise in die untere Endlage. Antrieb schaltet selbsttätig ab.
2. Drücken Sie ca. 5 Sekunden lang „AB“-Taste der Bedieneinheit.
3. Warten Sie 2 Sekunden.
4. Drücken Sie die „AB“-Taste, bis die Markise mit einer kurzen Auf-/Abbewegung bestätigt.
5. Wiederholen Sie viermal Schritt 3 und 4. Die letzte Auf-/Abbewegung ist kurz verzögert.
6. Fahren Sie die Markise bis zur gewünschten unteren Endlage.
7. Drücken Sie kurz die „AUF“-Taste. Wenn die Markise reagiert, wiederholen Sie Schritt 6.
8. Warten Sie 2 Sekunden.
9. Drücken Sie die „AUF“-Taste, bis die Markise mit einer kurzen Auf-/Abbewegung bestätigt. Die neue Position der unteren Endlage ist eingelernt.

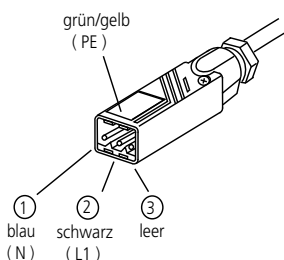


Probelauf

EINSTELLANLEITUNG FÜR FUNKANTRIEBE SUNEIA-IO VON SOMFY

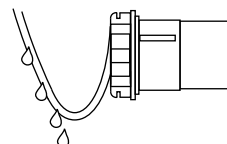
**ACHTUNG:** Die untere Endlage der Markise ist werkseitig eingestellt. Die obere Endlage wird nicht eingestellt, da diese über Drehmoment angefahren wird. Eine Änderung ist nur erforderlich, wenn die untere Endlage neu eingestellt werden soll.

ELEKTRISCHER ANSCHLUSS



Die Anschlussleitung muss min. 30 cm Restlänge haben. Bei kürzerer Restlänge wird die integrierte Antenne beschädigt und es kann zu Empfangsproblemen kommen. Der Suneia io muss entsprechend der Klemmenbelegung angeschlossen werden. Bei Anschlussarbeiten muss die Stromzufuhr unterbrochen werden. (Sicherung herausnehmen!) Die Anlage ist nach VDE über einen vorgeschalteten FI-Schutzschalter abzusichern. Für den elektrischen Anschluss dürfen nur Kabel- und Steckverbindungen mit einer Schutzklasse von mind. IP 54 verwendet werden.

**HINWEIS:** Der bauseitige Anschluss von Antrieb und Steuerung muss durch einen Elektro-Fachbetrieb erfolgen.



Verlegen Sie die Anschlussleitung des Antriebes in einer Schlaufe nach unten, damit kein Wasser in den Antrieb eindringen kann. - Beschädigung der internen Elektronik im Antrieb

BESONDERHEITEN VON FUNKSTEUERUNGEN io-Funkfrequenz: 868,25 MHz

Die Steuerung sollte nicht in direkter Nähe metallischer Flächen installiert werden. Starke lokale Sendeanlagen (z.B. Funk-Kopfhörer), deren Sendefrequenz mit der Steuerung identisch ist, können die Funktion beeinflussen.

MERKMALE DER FUNKSENDER

1 W: unidirektional (one Way, können nur senden)

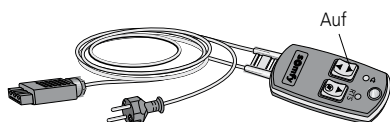
2 W: bidirektional (two Way, können senden u. empfangen)

Die Sender-Reichweite beträgt bei unidirektionalem Sender (1W) 15 Meter ohne Betonwand. Bei bidirektionalem Sender (2W) bis zu 20 Meter bei zwei Betonwänden. Folgende Sender sind unidirektional (1W): Situo Mobile io, Smooove 1 io, Smooove Origin io und Smooove A/M io. In jeden Suneia io-Antrieb können max. 9 unidirektionale Sender (1W) eingelernt werden, davon max. 3 Windsensoren, z.B. Eolis 3D WireFree io, Eolis WireFree io. Bidirektionale Sender (2W) können beliebig viele in den Suneia io-Antrieb eingelernt werden.

Suneia io-Antriebe können nicht mit einem RTS Funksender (433,42 MHz) bedient werden.

Ebenso können RTS Antriebe nicht mit einem io Funksender (868,25 MHz) betrieben werden.

MONTAGE



Um die Markise bei der Montage bedienen zu können, muss der Antrieb an das Somfy-Probekabel angeschlossen werden. Für die Stromversorgung des Antriebes, muss die „Auf“-Taste des Probekabels gedrückt werden. Anschliessend kann der Antrieb über den mitgelieferten Funk-Handsender bedient werden.

Der Funk-Handsender ist auf den Antrieb eingelernt. Ausserdem ist die obere und untere Standard-Endlage bereits werkseitig eingestellt und muss nicht mehr programmiert werden. Der Antrieb schaltet in der oberen Endlage bei Erreichen eines bestimmten Nenn Drehmomentes selbständig ab.

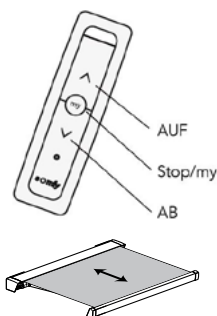
ÄNDERUNG DER UNTEREN ENDLAGE

(nur nötig, wenn die werkseitige Einstellung geändert werden soll)

Die untere Endlage der Markise ist werkseitig eingestellt. Die obere Endlage wird nicht eingestellt, da diese über Drehmoment angefahren wird. Eine Änderung ist nur erforderlich, wenn die untere Endlage neu eingestellt werden soll.

Bei Bedarf kann die untere Endlage verändert werden. Benutzen Sie hierzu bitte eine Steuerung ohne Rückinformation (1W), z.B. Situo Mobile io.

1. Fahren Sie über die Taste "AB" die Markise komplett aus (Antrieb schaltet selbstständig ab).
2. Drücken Sie gleichzeitig für ca. 5 sec. die Tasten "AUF" und "AB", bis die Anlage kurz hin und herfährt.
3. Stellen Sie über die Tasten "AUF" oder "AB" die neue, gewünschte Endlage der Markise ein.
4. Drücken Sie die mittlere "Stop"-Taste, bis die Anlage erneut kurz hin und herfährt.
5. Die untere Endlage ist neu programmiert.
6. Probelauf



WEITERE SENDER EINLERNEN

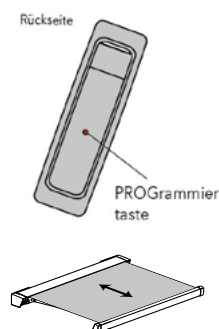
(oder eingelernte Steuerungen ohne Rückinformation (1W) löschen)

In jeden Suneia io-Antrieb können max. 9 Steuerungen ohne Rückinformation (1W) eingelernt werden, davon max. 3 Windsensoren, z.B. Eolis 3D WireFree io, Eolis WireFree io.

Um weitere Sender einzulernen (oder diese zu löschen) benötigen Sie immer einen bereits eingelernten Sender.

Steht kein entsprechender Sender mehr zur Verfügung, wenden Sie sich an Ihren Fachhändler um weitere Informationen zu erhalten.

1. Drücken Sie für ca. 2 sec. die PROGrammiertaste auf der Rückseite des Senders, der bereits auf den Funkantrieb eingelernt ist. Die Anlage bewegt sich kurz und ist somit in der sogenannten „Lernbereitschaft“.
2. Drücken Sie kurz die PROGrammiertaste des Senders, der neu eingelernt (oder gelöscht) werden soll. Die Anlage fährt wieder kurz hin und her.
3. Der neue Sender ist eingelernt (bzw. gelöscht).
4. Probelauf





MOTOR DRAHTGEBUNDEN



**ME8** Motor drahtgebunden bis 6 m Anlagenbreite  
Motor mit Drehmomenterkennung; ohne Steuerung/  
Schalter

**ME9** Motor drahtgebunden über 6 m Anlagenbreite  
Motor mit Drehmomenterkennung; ohne Steuerung/  
Schalter



FUNKMOTOR IO



**FME8-IO** Funkmotor io bis 6 m Anlagenbreite  
ohne Sender

**FME9-IO** Funkmotor io über 6 m Anlagenbreite  
ohne Sender



FUNK-WINDSENSOR EOLIS 3D IO



**3D-FW-S-IO-W**  
EOLIS 3D IO WireFree io-homecontrol Weiss

**3D-FW-S-IO-S**  
EOLIS 3D IO WireFree io-homecontrol Schwarz



MOTOR DRAHTGEBUNDEN ELERO



**E-ME8**  
Elero Motor drahtgebunden bis 6m Anlagenbreite

**E-ME9**  
Elero Motor drahtgebunden über 6m Anlagenbreite



FUNKMOTOR ELERO



**E-FME8** Elero Funkmotor bis 6 m Anlagenbreite

**E-FME9** Elero Funkmotor über 6 m Anlagenbreite



FUNK-WINDSENSOR ELERO 3D



**E-3D-FW-S-W**  
Elero 3D Funk-Windsensor weiss Protero

**E-3D-FW-S-S**  
Elero 3D Funk-Windsensor anthrazit Protero

LEISTUNGSERKLÄRUNG



HEIZSTRAHLER (ZUBEHÖR)



SOLAR ANTRIEB MARKISE KAISER-NIENHAUS



**04.Solar-KN**  
Easyline Champion Markimatik 12V, Leistung: 50Nm

HINWEIS



Solarbetriebener Sonnenschutz hilft nachhaltig und effektiv vor Überhitzung und Blendung in Wohnräumen, ganz ohne Stromanschluss. Damit eine optimale Funktion gewährleistet wird, sollte das Panel im besten Fall nach Süden ausgerichtet und frei von Schatten durch Dachüberstände, Balkone o.ä. sein. Schatten auf dem Panel kann die Effizienz der Anlage beeinträchtigen. Dank des leistungsstarken Akkus ist auch an weniger sonnigen Tagen genug Energie für einen zuverlässigen Betrieb vorhanden.

VALETTA Sonnenschutz mit Solarantrieb überzeugt durch hochwertige Verarbeitung, einfache Montage und zuverlässige Leistung – die ideale Lösung für komfortablen und nachhaltigen Sonnenschutz.

**PROBLEMBEHEBUNG**

Hier sind eventuelle Störungen der Markise sowie deren mögliche Ursachen und empfohlene Behebung aufgelistet. Aufgeführte Probleme bei deren Behebung kein Fachbetrieb angeführt ist dürfen eigenständig behoben werden. All jene bei denen ein Fachbetrieb angeführt ist müssen von einem autorisiertem Fachbetrieb oder Elektrofachkraft durchgeführt werden.

PROBLEM / STÖRUNG	MÖGLICHE URSACHE	BEHEBUNG / HINWEIS
Anlage / Steuerung reagiert nicht	Die Markise wurde in kurzer Zeit mehrmals ein- und ausgefahren > Thermoschutzschalter zum Schutz des Motors vor Überhitzung wurde ausgelöst	ca. 10-15 Minuten warten bis der Motor abgekühlt ist und anschließend erneut versuchen
	Übergeordneter Steuerbefehl liegt vor	Aus- Einschaltverzögerung abwarten und erneut versuchen
	Stromzuleitung defekt	Überprüfung der Stromzuleitung durch eine Elektrofachkraft oder Fachbetrieb
	Motor defekt	Prüfung / Austausch durch Fachbetrieb
Markise fährt nicht in die gewünschte Endlage	Endlagen am Motor verstellt	Einstellen der Endlagen durch Fachbetrieb
Stoff wickelt schräg	Gelenkarme fahren unterschiedlich ein	Markise einfahren und beobachten welcher Arm zuerst einfährt > Markise Ausfahren und Stoff auf der Welle in die Richtung des zuerst einfahrenden Gelenkarms verschieben
<b>BEI FUNKBEDIENUNG</b>		
Keine Reaktion der Markise auf Fernbedienung	Die Batterie des Wand- oder Handsenders ist leer	Batterie tauschen
Markise mit Windsensor fährt selbständig ein	Die Batterie des Windsensors Eolis 3D ist leer	Batterie tauschen
	Wind- oder Sonnensensor ist defekt	Überprüfung der Funktion durch Fachbetrieb
Markise kann nicht ausgefahren werden	Vorhandener Windwächter reagiert auf zu starken Wind	Nach Verminderung der Windgeschwindigkeit erneut versuchen
Markise mit Sonnensensor fährt trotz Sonneneinstrahlung nicht aus	Sonnensensor ist verdeckt oder abgedeckt	Position des Sensors prüfen
	Sonnenautomatik nicht aktiviert	Sonnenautomatik aktivieren
	Schwellenwert zu niedrig eingestellt	Schwellenwert korrigieren

Weitere Informationen wie Leistungserklärung etc. finden Sie im Downloadbereich auf unserer Homepage unter [WWW.VALETТА.AT](http://WWW.VALETТА.AT)

**VALETTA Sonnenschutztechnik GmbH**

Landesgericht Linz FN 86233p / UID-Nr. ATU 66 057 107

Salzburger Straße 199  
A - 4030 Linz  
T. +43 732 38 80-0  
office@valetta.at

- | Wien
- | Salzburg - Puch
- | Kärnten - Klagenfurt
- | Tirol - Rum/Innsbruck

