

LUNA GRANDE KASSETTENMARKISE



Herzlichen Glückwunsch zu Ihrem neuen VALETTA - Produkt. Sie haben sich für ein qualitativ hochwertiges Produkt aus Österreich entschieden. Wir bitten Sie, den Inhalt der Montageanleitung sorgfältig zu lesen und aufzubewahren. Diese Montageanleitung vervollständigt den Verwendungszweck mit den Informationen zur Montage und der Verwendung. Die Bedienungsanleitung muss vor der ersten Benutzung gelesen werden. Schäden, die durch Nichtbeachtung der Bedienungs- und Wartungsanleitung entstehen, unterliegen nicht der Gewährleistung. Die Haftung für Folgeschäden an Elementen aller Art und Personen ist ausgeschlossen. Diese Anlage wurde vom Fachhandel geliefert und eingebaut. Reparaturen und Demontage dürfen nur durch dafür ausgebildetes Fachpersonal erfolgen. Nehmen Sie selbst keine Veränderungen am Produkt vor. Eine sichere Handhabung ist sonst nicht mehr gewährleistet.

Mit Herausgabe dieser Unterlagen/Version verlieren alle früheren entsprechenden Unterlagen ihre Gültigkeit. Die Anleitung, Zeichnungen und die Dokumentation sind vollständiges Eigentum von der Firma VALETTA Sonnenschutztechnik GmbH und dürfen weder teilweise oder ganz kopiert oder reproduziert werden. Technische Änderungen und Druckfehler sind vorbehalten. Es gelten ausnahmslos die Verkaufs- und Lieferbedingungen von VALETTA Sonnenschutztechnik GmbH. (Aktuelle Fassung unter www.valetta.at)

WARTUNGSHINWEIS

Eine regelmäßige Wartung und Pflege erhöht die Lebensdauer der Anlage!

Überprüfen Sie die Anlage und die Bedienelemente regelmäßig jedoch zumindest einmal jährlich auf Verschleiß oder Beschädigung (Gestell, Behang, etc.) Ebenso sind Befestigungsschrauben und die Montage des Produktes auf seine Standhaftigkeit und Festigkeit zu prüfen. Entfernen Sie regelmäßig mögliche Verschmutzungen (Laub, etc.). Lassen Sie Inspektionen und Wartungsarbeiten regelmäßig und vorzugsweise nur von Fachpersonal durchführen. Verschlissene oder beschädigte Teile sind rechtzeitig und nur vom Fachbetrieb zu ersetzen bzw. reparieren. Benutzen Sie die Anlage nicht, wenn eine Reparatur erforderlich ist. Es dürfen nur vom Hersteller freigegebene Original Ersatzteile verwendet werden.

Wir empfehlen einen Servicevertrag abzuschließen. Wenden Sie sich an ihren VALETTA-Fachpartner.

ACHTUNG

Verletzungsgefahr durch Sturz von einer Aufstiegshilfe! Aufstiegshilfe (z. B. Leiter etc.) kann durch unsachgemäßes Aufstellen umkippen. Aufstiegshilfe auf ebenen und tragfähigen Untergrund aufstellen! Aufstiegshilfe nicht an das Produkt lehnen! Zweckentfremdete Belastungen beeinträchtigen Funktion und Sicherheit des Produktes! Bei Fehlbedienung und unsachgemäßem Gebrauch erlischt der Garantiesanspruch!

FRAGEN

Sollten Sie noch Fragen zur Montage oder der Bedienung dieses Produktes haben, kontaktieren Sie bitte Ihren autorisierten VALETTA Fachhändler.

PFLEGEHINWEIS

Um eine lange Lebensdauer zu gewährleisten, empfehlen wir Ihnen die Oberfläche der Anlage regelmäßig zu reinigen.

GESTELL:

Alle Aluminiumteile sind pulverbeschichtet und somit witterungsunempfindlich. Trotzdem empfehlen wir, in regelmäßigen Abständen die Aluminiumteile mit sauberem Wasser und einem milden haushaltsüblichen Reiniger zu säubern (keine aggressiven Mittel verwenden).

MARKISENTUCH:

Markisentücher aus Acrylgewebe bzw. aus Soltis-Gewebe sind fäulnishemmend und schmutzabweisend ausgerüstet und können bei Bedarf mit lauwarmem Wasser abgewaschen werden. Es dürfen keine Seifenlaugen bzw. Zusatzmittel zum Reinigen verwendet werden, da sonst die Imprägnierung abgewaschen wird.

HINWEIS

- Die Markise ist ein Sonnen- und Sichtschutz, kein Allwetterschutz. Sie ist bei aufkommendem Wind, Sturm, Regen oder Schnee (aufliegender Schnee vorher entfernen!) einzufahren.

- Wurde das Tuch dennoch einmal nass eingefahren, öffnen Sie die Anlage nach dem Regen und lassen Tuch und Konstruktion gründlich trocknen!

ACHTUNG: Keinen Hochdruckreiniger verwenden, Teile können unter Druck beschädigt werden.

ACHTUNG: Anlagen können unbeabsichtigt in Gang gesetzt werden. Es ist sicherzustellen, dass die Anlage bei Reinigungs- und Wartungsarbeiten (z. B. Gebäudereiniger) stromlos geschaltet wird (z. B. Sicherung ausschalten) um Unfälle zu vermeiden.

Setzen Sie die Anlage nicht über längere Zeit Baufeuchte aus. Insbesondere aggressives Schwitzwasser durch Fertigputz oder Anstrichmittel können zu Korrosionsschäden im Antrieb oder bei den Bedienelementen führen.

LUNA GRANDE KASSETTENMARKISE

1. LESEN DER MONTAGE- UND BEDIENUNGSANLEITUNGEN

Die Montage- und Bedienungsanleitungen müssen vor der Montage gelesen und beachtet werden. Eine Nichtbeachtung entbindet den Hersteller von seiner Haftungspflicht.

1.1. Sicherheits- und Warnhinweise für die Montageanleitungen sind an verschiedenen Stellen im Text zu finden und unbedingt zu beachten!

WICHTIGER SICHERHEITSHINWEIS:

Spezielle Hinweise sind für die Funktion des Produktes wichtig und die Nichtbeachtung kann zu schweren Verletzungen oder zum Tod führen.

1.2. QUALIFIKATION

Die Montageanleitung richtet sich ausschließlich an den qualifizierten Monteur, der über versierte Kenntnisse in folgenden Bereichen verfügt:

- Arbeitsschutz, Betriebssicherheit und Unfallverhütungsvorschriften
- Umgang mit Leitern und Gerüsten
- Handhabung und Transport von langen, schweren Bauteilen
- Umgang mit Werkzeugen und Maschinen
- Einbringung von Befestigungsmitteln
- Beurteilung der Bausubstanz
- Inbetriebnahme und Betrieb des Produktes

Wird über eine dieser Qualifikationen nicht verfügt, muss ein fachkundiges Montageunternehmen mit der Montage des Produktes beauftragt werden. Zur Montage und Demontage der Markise sind konstruktionsbedingt, mindestens zwei qualifizierte Monteure notwendig.

ELEKTROARBEITEN:

Die elektrische Festinstallation muss gemäß den nationalen Vorschriften durch eine zugelassene Elektrofachkraft erfolgen. Die beigelegten Installationshinweise der mitgelieferten Elektrogeräte sind hierbei zu beachten.

1.3 WARENANNAHME

Die Lieferung muss sofort nach Erhalt auf Transportschäden überprüft werden. Außerdem muss der Inhalt der Sendung mit dem Lieferschein verglichen werden.

1.4 TRANSPORT

Die zulässigen Achslasten und das zulässige Gesamtgewicht für das Transportmittel dürfen nicht überschritten werden. Durch Zuladung kann sich das Fahrverhalten des Fahrzeugs ändern. Das Transportgut ist sachgerecht und sicher zu befestigen. Auf Dachträgern muss zusätzlich durch einen über die Stirnseite gelegten Zurrurt oder Netz (sog. Kopflasching) ein Herausrutschen der Beschattung aus dem Überkarton sicher verhindert werden. Die Verpackung der Markise ist vor Nässe zu schützen. Eine aufgeweichte Verpackung kann sich lösen und zu Unfällen führen. Die zum Zwecke der Wareneingangskontrolle geöffnete Verpackung muss für den Weitertransport wieder sachgerecht verschlossen werden. Die Markise ist nach dem Abladen seitenrichtig zum Montageort zu transportieren, so dass diese nicht mehr unter engen Platzverhältnissen gedreht werden muss. Der Hinweis auf dem Markisenkarton mit Lage- oder Seitenangabe ist zu beachten.

1.5 HOCHZIEHEN MIT SEILEN

Muss die Markisenanlage in einen höheren Bereich mit Hilfe von Seilen hochgezogen werden, so ist die Markise aus der Verpackung zu nehmen, mit den Zugseilen so zu verbinden, dass diese nicht herausrutschen kann und in waagrechter Lage gleichmäßig hoch zu ziehen. Entsprechendes gilt auch für die Demontage einer Markise.

1.6. MONTAGEKONSOLEN

Vor Beginn der Montage ist zu prüfen ob die gelieferten Montagekonsolen in Art und Anzahl mit der Bestellung übereinstimmen und ob die bei der Bestellung gemachten Angaben über den Befestigungsuntergrund mit dem tatsächlich vorgefundenen Befestigungsuntergrund übereinstimmen. Sollten hierbei Abweichungen festgestellt werden welche die Sicherheit beeinträchtigen, so darf die Montage nicht durchgeführt werden.

ACHTUNG:

Auslieferung ohne Montagmaterial (als Zubehör erhältlich).

Das Montagmaterial muss vom Monteur mit dem vorhandenen Montageuntergrund abgestimmt werden. Bei Verwendung des evtl. mitbestellten Befestigungsmaterials übernehmen wir nicht gleichzeitig auch die Haftung für eine fachgerechte Montage. Allein der Monteur haftet dafür, dass das Befestigungsmaterial für das jeweilige Mauerwerk geeignet ist und dass die Montage fachgerecht ausgeführt wird. Die jeweiligen Montagehinweise der Dübelhersteller sind unbedingt zu beachten!

1.7. BEFESTIGUNGSMITTEL

Die Markise erfüllt die Anforderungen der im CE Konformitätszeichen angegebenen Windwiderstandsklasse (siehe Bedienungsanleitung). Im montierten Zustand erfüllt sie diese Anforderungen nur wenn:

- die Markise mit der vom Hersteller empfohlenen Art und Anzahl von Konsolen montiert ist
- die Markise unter Berücksichtigung der vom Hersteller angegebenen Dübelauszugskräfte montiert ist
- bei der Montage die Hinweise des Herstellers der verwendeten Dübel beachtet wurden.

1.8 AUFSTIEGSHILFEN

Aufstiegshilfen dürfen nicht an der Markise angelehnt oder befestigt werden. Sie müssen einen festen Stand haben und genügend Halt bieten. Verwenden sie nur Aufstiegshilfen welche eine ausreichend hohe Tragkraft haben.

LUNA GRANDE KASSETTENMARKISE

1.9 ABSTURZSICHERUNG

Bei Arbeiten in größeren Höhen besteht Absturzgefahr. Es sind geeignete Absturzsicherungen zu nutzen.

1.10. PERSÖNLICHE SCHUTZAUSRÜSTUNG

Beim Bohren der Dübellöcher tragen Sie eine Schutzbrille zum Schutz Ihrer Augen vor Splitter und Staub.

1.11 ENERGIELEITUNGEN

Vergewissern Sie sich vor Beginn der Montagearbeiten, dass im Bereich der Bohrungen keine Strom-, Gas- oder Wasserleitungen verlaufen.

1.12 ELEKTROANSCHLUSS

Die Markise darf nur angeschlossen werden, wenn die Angaben des Elektroantriebes mit der Stromquelle übereinstimmen (siehe Bedienungsanleitung). Die beigelegten Montagehinweise der mitgelieferten elektrischen Komponenten sind unbedingt zu beachten.

Die Anlage ist nach VDE über einen vorgeschalteten FI-Schutzschalter abzusichern.

Für den elektrischen Anschluss dürfen nur Kabel- und Steckverbindungen mit einer Schutzklasse von mind. IP 54 verwendet werden.

1.13. TEILMONTIERTE MARKISEN

Bei werksseitig teilmontierten Markisen – z.B. gekoppelte Anlagen ohne Tuch – sind die unter Federspannung stehenden Teile (siehe Kennzeichnung am Produkt) gegen unbeabsichtigtes Öffnen gesichert. Diese Sicherung darf erst nach der kompletten Montage entfernt werden. Es besteht eine hohe Verletzungsgefahr durch die unter Federspannung stehenden gekennzeichneten Markisenteile!

1.14. BESTIMMUNGSGEMÄSSE VERWENDUNG

Markisen dürfen nur für ihren in der Bedienungsanleitung definierten Verwendungszweck eingesetzt werden. Veränderungen, wie An- und Umbauten, die nicht vom Hersteller vorgesehen sind, dürfen nur mit schriftlicher Genehmigung des Herstellers vorgenommen werden.

Zusätzliche Belastungen der Markise durch angehängte Gegenstände oder durch Seilabspannungen können zu Beschädigungen oder zum Absturz der Markise führen und sind daher nicht zulässig.

1.15. UNKONTROLLIERTE BEDIENUNG

Bei Arbeiten im Fahrbereich der Markise muss die automatische Steuerung ausgeschaltet werden. Es besteht Quetsch- und Absturzgefahr. Zusätzlich muss sichergestellt sein, dass die Anlage nicht unbeabsichtigt manuell bedient werden kann. Hierzu ist die Stromzufuhr zu unterbrechen, z.B. die Sicherung auszuschalten oder die Steckerkupplung am Motor zu trennen. Ebenso muss bei manueller Bedienung die Bedienkurbel ausgehängt und sicher verwahrt werden. Werden Markisen von mehreren Nutzern betrieben, muss eine vorrangig schaltende Verriegelungsvorrichtung (kontrollierte Stromunterbrechung von außen) installiert werden, die jegliches Ein- und Ausfahren der Markise unmöglich macht.

1.16. PROBELAUF

Beim ersten Ausfahren darf sich niemand im Fahrbereich oder unter der Markise befinden. Die Befestigungsmittel und Konsolen sind nach dem ersten Ausfahren einer optischen Kontrolle zu unterziehen. Für Probelaufe niemals Automatiksteuerungen oder Schalter benutzen, bei denen die Markise nicht im Blickfeld des Bedieners liegt (Gefahr des unbeabsichtigten Anlaufes). Die Benutzung eines Probekabels zum Motoranschluss wird empfohlen. Die beiliegenden Montage- und Einstellanleitungen des Motor-, Schalter- und Steuerungsherstellers sind zu beachten.

1.17. QUETSCH- UND SCHERBEREICHE

Es bestehen Quetsch- und Scherbereiche zwischen Ausfallprofil und Hülse/Kassette bzw. Abdeckungen und im Bereich der Gelenkarme, sowie sich begegnenden Profilen. Kleidungsstücke bzw. Körperteile können von der Anlage erfasst und mit eingezogen werden!

Wird die Markise in einer Höhe unter 2,5 Meter über zugänglichen Verkehrswegen montiert, so darf die Markise nur durch einen Tastschalter mit Sicht auf die sich bewegenden Teile betätigt werden. Elektrische Steuerungen, Funkantriebe mit Rastschaltern, Rastschalter usw. sind in diesem Fall nicht zulässig. Der Tastschalter muss in Sichtweite des Ausfallprofils, aber von den beweglichen Teilen entfernt, in einer Höhe von vorzugsweise 1,3 Meter angebracht werden (nationale Bestimmungen hinsichtlich behinderter Personen sind zu beachten).

1.18. MONTAGE UND DEMONTAGE

Während der Montage bzw. Demontage ist der Bereich unter der Markise ein Gefahrenbereich und darf nur von Personen betreten werden, die mit den Montagearbeiten betraut sind! Achten Sie beim Einhängen der Markise in die Konsolen darauf, das Anschlusskabel nicht zu quetschen bzw. zu beschädigen.

Sollten Beschädigungen auftreten bzw. festgestellt werden, so sind diese fachgerecht zu reparieren. Reparaturbedürftige Markisen sind einzufahren und dürfen nicht verwendet werden. Es dürfen nur vom Hersteller freigegebenen Ersatzteile verwendet werden.

Zur Vermeidung von Verletzungen sind die Endlagen den örtlichen Gegebenheiten ggf. anzupassen.

In den öffentlich zugänglichen Bereichen sind die jeweils geltenden gesetzlichen Vorschriften zu beachten.

1.19. ÜBERGABE

Alle Bedienungsanleitungen, sowie die Montage- und Einstellanleitungen der Motor-, Schalter- und Steuerungshersteller sind mit einer Einweisung dem Nutzer zu übergeben. Er ist umfassend über die Sicherheits- und Nutzungshinweise der Markise aufzuklären. Bei Nichtbeachtung und Fehlbedienung kann es zu Schäden an der Markise und zu Unfällen kommen. Die Anleitungen sind vom Kunden aufzubewahren und müssen bei einem eventuellen Verkauf der Markise an den neuen Besitzer weitergereicht werden. Nach Kenntnis der örtlichen Gegebenheiten und erfolgter Montage erklärt das Montageunternehmen dem Nutzer, ob die vom Hersteller angegebene Windwiderstandsklasse im montierten Zustand erreicht wurde. Wenn nicht, muss das Montageunternehmen die tatsächlich erreichte Windwiderstandsklasse dokumentieren.

Empfehlung:

lassen Sie sich als Monteur die korrekte Ausführung der Montage und der Markise, die Montagezeit und das Abnahmegespräch inkl. der Aufklärung zu den Sicherheitshinweisen schriftlich bestätigen.

LUNA GRANDE KASSETTENMARKISE

1.20. KONSOLENANORDNUNG UND AUSZUGSKRÄFTE

Wichtige Montagehinweise unbedingt beachten!

Es sind alle mitgelieferten Konsolen zu verwenden, ebenso müssen die Konsolen mit allen Befestigungspunkten montiert werden. Die Auszugskräfte sind zu beachten (siehe S.5).

K-SET	BESCHREIBUNG	KONSOLENANORDNUNG	BEF. PUNKTE	ABBILDUNG
ME	STANDARD WANDKONSOLEN-SET bestehend aus 2 Stk. WK26		8	
MD	WANDKONSOLENSET MD beinhaltet: 2 STK WK26; mit Stahlplatte 354 x 350 mm		12	
MF	DECKENKONSOLE DK13 FÜR AUSFALL BIS 350 cm beinhaltet: 2 STK DK13		8	
MH	DECKENKONSOLE DK15 FÜR AUSFALL 400 cm beinhaltet: 2 STK DK15		12	
MG	DECKENKONSOLE DK14 FÜR DACHSPARRENBEFESTIGUNG *2 Konsolenset für Kombination mit Dachsparrenkonsole. beinhaltet: 2 STK DK14		8	

Bef.-Punkte = Befestigungspunkte; K-Set = Konsolenset; WK = Wandkonsole; DK = Deckenkonsole
Konsolen sind am Gelenkarmhalter zu montieren (Achismaße beachten)

*1 verzinkt, pulverbeschichtet in Gestellfarbe

*2 Konsolenset in Verbindung mit Dachsparrenkonsole

LUNA GRANDE KASSETTENMARKISE

AUSZUGSKRÄFTE UND KONSOLENSETS FÜR DIE WINDWIDERSTANDSKLASSE 1

Auszugskräfte in Newton (N) pro Befestigungsschraube



Damit die von uns genannte Windwiderstandsklasse Gültigkeit hat, muss das Befestigungsmittel vom Monteur auf den vorhandenen Untergrund abgestimmt werden.

Bei eingehenden Bestellungen ohne Angaben zum Befestigungsuntergrund, erhalten Sie Montagekonsolen für die Befestigung auf Beton C 20/25. Bitte beachten Sie, dass diese Konsolen für die Montage auf anderen Untergründen u.U. nicht geeignet sind. Um die DIN EN 13561 zu erfüllen, ist es erforderlich, die pro Produkt empfohlene Art und Anzahl der Konsolen zu montieren. Dabei sind die festgelegten Dübelauszugskräfte sowie die Montage- und Einbauhinweise der Befestigungsmittelhersteller unbedingt zu beachten (inkl. der Rand- und Lochabstände). Exakte Auszugskräfte in Abhängigkeit der Dämmputzstärke und des gewünschten Konsolensets, sowie Montage auf anderen Untergründen auf Anfrage. Gekoppelte Anlagen werden als zwei einzelne Anlagen gerechnet (Anlagenbreite = 1/2 Gesamtbreite). Das Konsolen-Set (K-Set) wird dabei doppelt benötigt.

WAND - Montage auf Beton (C20/25)

Breite in cm	Ausladung in cm											
	150		200		250		300		350		400	
	N	K-Set	N	K-Set	N	K-Set	N	K-Set	N	K-Set	N	K-Set
264	565	ME	877	ME								
314	649	ME	1.005	ME	1.427	ME						
364	733	ME	1.134	ME	1.608	ME	2.166	ME				
414	816	ME	1.262	ME	1.790	ME	2.408	ME	3.182	ME		
464	900	ME	1.391	ME	1.971	ME	2.651	ME	3.906	ME	4.912	ME
500	961	ME	1.483	ME	2.102	ME	2.826	ME	4.164	ME	5.236	ME
550	1.045	ME	1.612	ME	2.283	ME	3.429	ME	4.522	ME	5.686	ME
600	1.129	ME	1.741	ME	2.465	ME	3.705	ME	4.880	ME	6.136	ME
650	1.213	ME	1.869	ME	2.943	ME	3.982	ME	5.238	ME	6.586	ME
700	1.297	ME	1.998	ME	3.148	ME	4.258	ME	5.597	ME	7.036	ME

DECKEN - Montage auf Beton (C20/25)

Breite in cm	Ausladung in cm											
	150		200		250		300		350		400	
	N	K-Set	N	K-Set	N	K-Set	N	K-Set	N	K-Set	N	K-Set
264	514	MF	762	MF								
314	593	MF	876	MF	1.210	MF						
364	672	MF	990	MF	1.367	MF	2.166	ME				
414	751	MF	1.105	MF	1.523	MF	2.013	MF	2.627	MF		
464	830	MF	1.219	MF	1.679	MF	2.218	MF	3.213	MF	2.674	ME
500	887	MF	1.301	MF	1.792	MF	2.366	MF	3.426	MF	2.851	MH
550	966	MF	1.416	MF	1.948	MF	2.856	MF	3.723	MF	3.097	MH
600	1.045	MF	1.530	MF	2.104	MF	3.088	MF	4.019	MF	3.343	MH
650	1.124	MF	1.645	MF	2.496	MF	3.319	MF	4.315	MF	3.589	MH
700	1.203	MF	1.759	MF	2.671	MF	3.551	MF	4.612	MF	3.835	MH

WAND - Montage auf Mauerziegel > MZ12

Breite in cm	Ausladung in cm											
	150		200		250		300		350		400	
	N	K-Set	N	K-Set	N	K-Set	N	K-Set	N	K-Set	N	K-Set
264	565	ME	877	ME								
314	649	ME	1.005	ME	357	MD						
364	733	ME	284	MD	402	MD	541	MD				
414	816	ME	316	MD	447	MD	602	MD	794	MD		
464	900	ME	348	MD	493	MD	662	MD	975	MD	1.225	MD
500	961	MD	371	MD	526	MD	706	MD	1.039	MD	1.306	X
550	262	MD	404	MD	571	MD	856	MD	1.129	MD	1.418	X
600	283	MD	436	MD	616	MD	926	MD	1.218	MD	1.530	X
650	304	MD	468	MD	736	MD	995	MD	1.307	X	1.643	X
700	325	MD	500	MD	787	MD	1.064	MD	1.397	X	1.755	X

WAND - Montage auf Hochlochziegel > HLZ12

Breite in cm	Ausladung in cm											
	150		200		250		300		350		400	
	N	K-Set	N	K-Set	N	K-Set	N	K-Set	N	K-Set	N	K-Set
264	565	ME	877	ME								
314	649	ME	1.005	ME	357	ME						
364	733	ME	284	MD	402	MD	541	MD				
414	816	ME	316	MD	447	MD	602	MD	794	MD		
464	900	ME	348	MD	493	MD	662	MD	975	MD	1.225	X
500	961	ME	371	MD	526	MD	706	MD	1.039	MD	1.306	X
550	262	MD	404	MD	571	MD	856	MD	1.129	MD	1.418	X
600	283	MD	436	MD	616	MD	926	MD	1.218	X	1.530	X
650	304	MD	468	MD	736	MD	995	MD	1.307	X	1.643	X
700	325	MD	500	MD	787	MD	1.064	MD	1.397	X	1.755	X

WAND - Montage auf Por enbeton >_PB2

Breite in cm	Ausladung in cm											
	150		200		250		300		350		400	
	N	K-Set	N	K-Set	N	K-Set	N	K-Set	N	K-Set	N	K-Set
264	565	ME	877	ME								
314	649	ME	1.005	ME	357	MD						
364	733	ME	284	MD	402	MD	541	MD				
414	816	ME	316	MD	447	MD	602	MD	794	MD		
464	900	ME	348	MD	493	MD	662	MD	975	MD	1.225	X
500	241	MD	371	MD	526	MD	706	MD	1.039	MD	1.306	X
550	262	MD	404	MD	571	MD	856	MD	1.129	MD	1.418	X
600	283	MD	436	MD	616	MD	926	MD	1.218	X	1.530	X
650	304	MD	468	MD	736	MD	995	MD	1.307	X	1.643	X
700	325	MD	500	MD	787	MD	1.064	X	1.397	X	1.755	X

N = Auszugskraft in Newton (N) pro Befestigungsschraube; K-Set = vorgesehene Konsolenset (siehe Übersicht auf Seite 5)
X = auf Anfrage

LUNA GRANDE KASSETTENMARKISE

EMPFOLHENES MONTAGEWERKZEUG

Entsprechend der Ausführung ist das passende Montagewerkzeug zu wählen. Das mitgelieferte Montagematerial ist vor Montage auf seine Tauglichkeit und auf seine Eignung für die örtlichen Gegebenheiten zu prüfen!

ACHTUNG!
Um Beschädigungen zu vermeiden, Teile am Besten auf Luftpolsterfolie bis zur Verwendung liegen lassen.

PRODUKTHINWEIS

Kurbelausführung ist nur für Abmessungen bis 600 cm Breite und 350 cm Ausfall möglich.
Ab einer Breite von 701 cm wird die Anlage 2-teilig (gekoppelt) ausgeführt. Bei gekoppelter Ausführung ist ein Tuchspalt von 7 cm zwischen den Markisentüchern (Schlitzabdeckung optional - Aufpreis). Bei Preisraster Abmessung 900 x 350 cm Mindestanlagenbreite 828 cm. Bei Preisraster Abmessung 1000 x 400 cm Mindestanlagenbreite 928 cm.

MONTAGEHÖHE - NEIGUNGSWINKEL

Ausfall*	150 cm	200 cm	250 cm	300 cm	350 cm	400 cm	500 cm
0°	0	0	0	0	0	0	0
5°	14	18	22	27	31	35	44
10°	27	35	44	53	61	70	87
14°	37	49	61	73	85	97	121
15°	39	52	65	78	91	104	129
20°	52	69	86	103	120	137	171
25°	64	85	106	127	148	170	211
30°	75	100	125	150	175	200	250
35°	87	115	144	173	201	230	287
40°	97	129	161	193	225	258	321

Bitte beachten Sie hierbei, dass bei einer gewünschten Mindestneigung von 14°, die Mindesthöhe der Fallschiene von 180 cm nicht unterschritten werden soll und die Anlage ausreichend hoch montiert werden muss. Nachfolgende Werte dienen zur Orientierung und sind ca. Werte.

AUSFALLPROFIL

Aluminium; stranggepresst; C-förmig; pulverbeschichtet; seitliche Endkappen aus Aluminium-Druckguss; optional; Ausführung mit Senkrechttollo Vertima; bis max. Breite 650 cm und Ausfall 300 cm

Als Ausfallprofil oder Fallstange wird der vordere Abschluss einer Markise bezeichnet, an dem das Markisentuch endet. Da dies bei Tragrohrmarkisen meist durch eine Stange gebildet wird, wird es auch Fallstange genannt. Neben dem Tuch sind auch die Markisenarme und je nach Modell der Volant oder ein Vertima am Ausfallprofil befestigt. Die Befestigung der Arme am Ausfallprofil erfolgt mit dem so genannten Fallstangenhalter.

LUNA GRANDE KASSETTENMARKISE

AUSFALL UND ACHSMASSE

Standard-Achsmasse A1 und A2									
AUSFALL (cm)	BREITE (cm)								
	214*-263	264*-313	314*-363	364*-413	414*-463	464*-500	501-550	551-600	601-700
150	21,5	40	65	80	80	80	80	80	80
200		21,5	40	65	80	80	80	80	80
250			21,5	40	65	80	80	80	80
300				21,5	40	65	80	80	80
350					21,5	40	59,5	80	80
400						21,5	34,5	59,5	80

* Bei folgenden Varianten kann die Mindestbreite um folgendes Maß reduziert werden:

Das Achsmaß reduziert sich um die Hälfte des benannten Maßes: bei Wandmontage mit Getriebe: -2 cm (A1/A2 um 1 cm) und bei bei Deckenmontage mit Getriebe/Motor: -8 cm (A1/A2 um 4 cm)

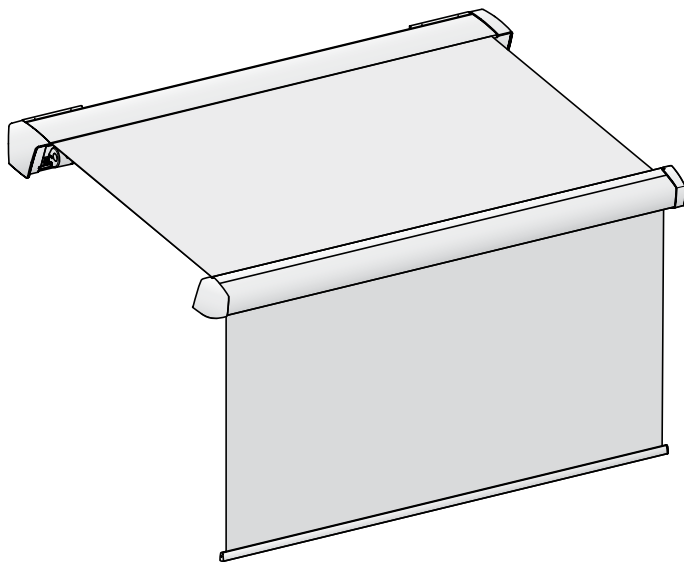
Hinweis: In der Standardausführung sind die Achsmaße A1 und A2 gleich. Das Achsmaß für gekoppelte Anlagen entspricht dem Standard-Achsmaß von 2 Einzelanlagen.



Ausfall o.a. Ausladung

Der Ausfall beschreibt die maximale Ausfahrlänge einer Markise von der Wand nach vorne bzw. bei Senkrechtmarkisen von oben nach unten. Der Ausfall wird im ausgefahrenen Zustand der Markise von der Wand entlang der Schräge bis zum Ausfallprofil gemessen.

LUNA-G MIT VERTIMA



ACHTUNG: Der Volantrollo VERTIMA sollte nicht unbeaufsichtigt im ausgefahrenen Zustand verbleiben und ist nach Gebrauch vollständig einzufahren.

Bei aufkommendem Wind ist der Volantrollo VERTIMA rechtzeitig einzufahren, da es andernfalls zu Schwingbewegungen kommen kann, die Beschädigungen oder Verletzungen verursachen können.

Ist die motorisierte Markise optional mit einem Windwächter ausgestattet, fährt die Markise bei Windalarm unabhängig vom Ausfahrzustand des Volantrollos VERTIMA automatisch ein. Befindet sich das Volantrollo zu diesem Zeitpunkt im ausgefahrenen Zustand, kann es beim Einfahren zu Kollisionen mit Gegenständen im Fahrbereich kommen, wodurch Schäden an Gegenständen oder an der Markise entstehen können.

HINWEIS: Der optionale Solar-Funkantrieb des Volantrollos VERTIMA ist nicht mit io-Windwächtern oder io-Sonnenwächtern kompatibel und verarbeitet deren Einfahrbefehle nicht.

Der Volantrollo VERTIMA ist bei Nichtnutzung sowie bei aufkommendem Wind rechtzeitig einzufahren.

LUNA-G MIT VERTIMA SOLAR



Das Solarpanel ist im Standard werkseitig bereits immer links montiert.

LUNA GRANDE KASSETTENMARKISE

WANDMONTAGE ACHSMASSE KONTROLLIEREN

Um eine korrekte Montage der Markise (innerhalb Montagebereich Konsolle) zu gewährleisten, muss das Achsmaß vor der Konsolenmontage kontrolliert werden.

WANDMONTAGE ACHSMASSE KLEMMTEIL

Achsmaße am Klemmteil (9) nachmessen (Rückseite).
Klemmteil (9) darf nicht verschoben werden. Das Armlager (10) bestimmt die Position vom Klemmteil (9).
Armlager und Klemmteil müssen zueinander positioniert werden.

ACHSMASSE WANDMONTAGE

Gesamtbreite
Differenz der Gesamtbreite zum Ausfall ≥ 75 cm

A 1	Achsmaß C	A 2
min. 21,5 cm	(min. Ausfall + 32 cm)	min. 21,5 cm
max. 80 cm		max. 80 cm

Ausfall

Tuchbreite (Breite - 16 cm)

Ist die Differenz der Gesamtbreite zum Ausfall \geq (größer gleich) 75 cm, kann das Achsmaß** zwischen 21,5 und 80 cm, in Abhängigkeit des Ausfalls variieren.
** bei einem Achsmaß $A1/A2 \geq 21,5$ kann die Konsolle um +5 cm (zur Markisenmitte) und bei einem Achsmaß $A1/A2 \geq 26,5$ cm um +/- 5 cm zum bestellten Achsmaß versetzt montiert werden (Montagetoleranz).
Beispiel: Gesamtbreite 240 cm / Ausfall: 150 cm
Achsmaß C = 150 cm + 32 cm = 182 cm
=> Gesamtbreite 240 cm - 150 cm = Differenz 90 cm
=> Differenz ≥ 75 cm
=> maximales Achsmaß
 $A1/A2$: Anlagenbreite - Achsmaß C / 2 = 240 cm - (150 cm + 32 cm) / 2
 $A1/A2 = 29$ cm folgend mögliches Achsmaß: $A1/A2$: min. 21,5 cm bis max. 29 cm

Gesamtbreite
Differenz der Gesamtbreite zum Ausfall m

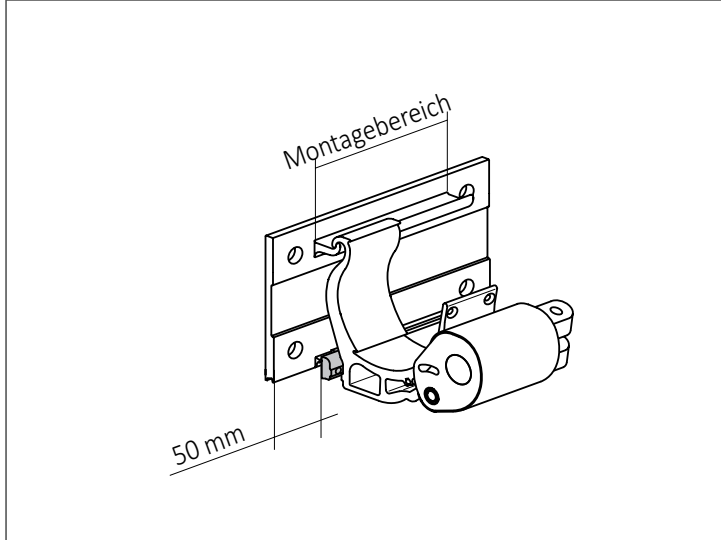
A m fest

Ausfall

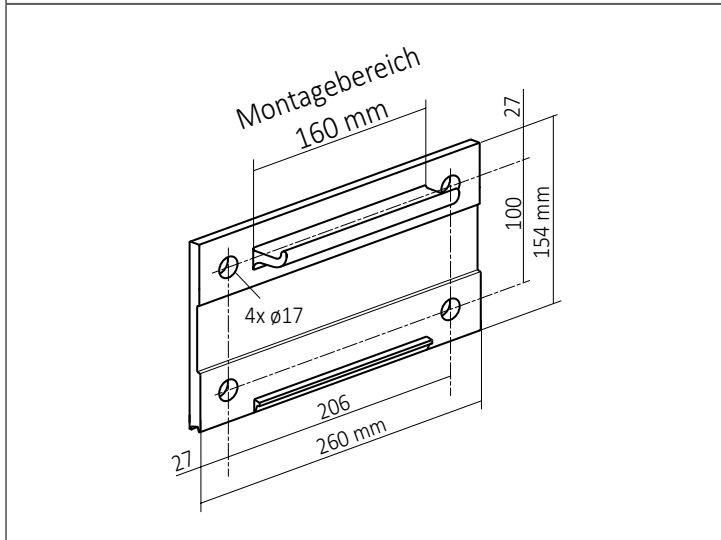
u breite reite m

Wenn die Differenz der Gesamtbreite zum Ausfall < (kleiner) 75 cm beträgt, ist das Achsmaß* grundsätzlich 21,5 cm.
* die Konsolle kann nicht zum Achsmaß versetzt montiert werden.
Beispiel: Gesamtbreite 219 cm / Ausfall: 150 cm
=> Gesamtbreite 219 cm - 150 cm = Diff. 69 cm
=> Differenz < 75 cm
=> Achsmaß $A1/A2$: 21,5 cm (fest)

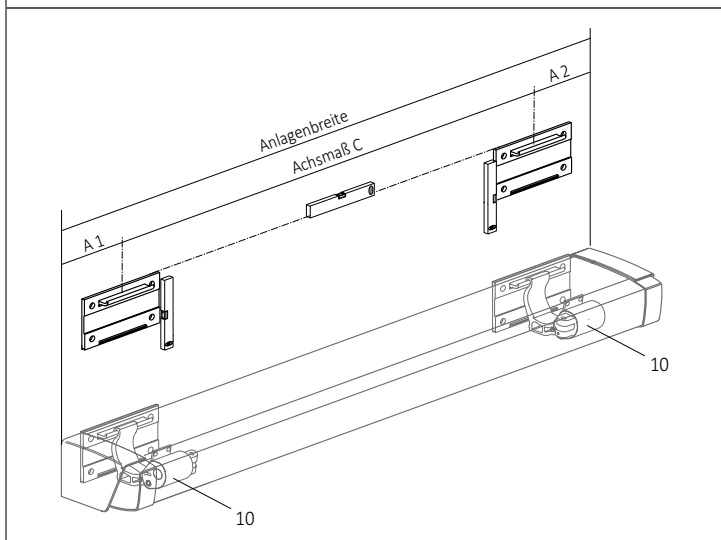
WANDMONTAGE BEFESTIGUNG KONSOLE



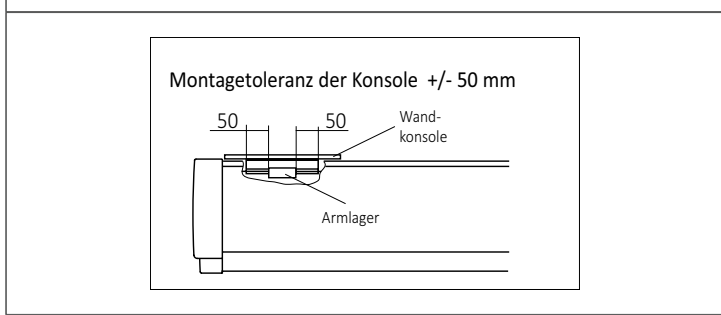
Bei Anlagen mit Mindestbreiten kann das Armlager nicht mittig, sondern bündig mit den Aussenkanten der Aufnahme von der Wandkonsole montiert werden (siehe Skizze).



Befestigungspunkte der Konsolen und Anlagenbreiten auf Montageuntergrund (Wand) anzeichnen.
 Bevor die Bohrung gesetzt werden, nochmals die Achsmaße auf Richtigkeit überprüfen.
 Konsolen an der Wand ausrichten und verschrauben.
ACHTUNG!
 Die Konsolen müssen immer senkrecht und waagrecht in einer Flucht liegen!



Befestigungsmaterial muss unbedingt mit vorhandenem Montageuntergrund abgestimmt werden!
 Das Armlager (10) bzw. Klemmteil (9) muss zwingend im Montagebereich der Wandkonsole positioniert werden. Es darf nicht darüber hinaus stehen.



ACHTUNG!
 Bei nicht korrekter Montage kann die Markise beschädigt werden!
 Verletzungsgefahr.

LUNA GRANDE KASSETTENMARKISE

DECKENMONTAGE ACHSMASSE KONTROLLIEREN

Um eine korrekte Montage der Markise (innerhalb Montagebereich Konsolle) zu gewährleisten, muss das Achsmaß vor der Konsolenmontage kontrolliert werden.

DECKENMONTAGE ACHSMASSE KLEMMTEIL

Achsmaße am Klemmteil (9) nachmessen (Rückseite).
Klemmteil (9) darf nicht verschoben werden. Das Armlager (10) bestimmt die Position vom Klemmteil (9).
Armlager und Klemmteil müssen zueinander positioniert werden.

ACHSMASSE DECKENMONTAGE

Gesamtweite Differenz der Gesamtweite zum Ausfall ≥ 75 cm		
A 1	Achsmaß C	A 2
min. 17,5 cm	(min. Ausfall + 32 cm)	min. 17,5 cm
max. 80 cm		max. 80 cm

Ist die Differenz der Gesamtweite zur Ausladung ≥ 75 cm, kann das Achsmaß** zwischen 17,5 cm und 80 cm, in Abhängigkeit der Ausladung, variieren.

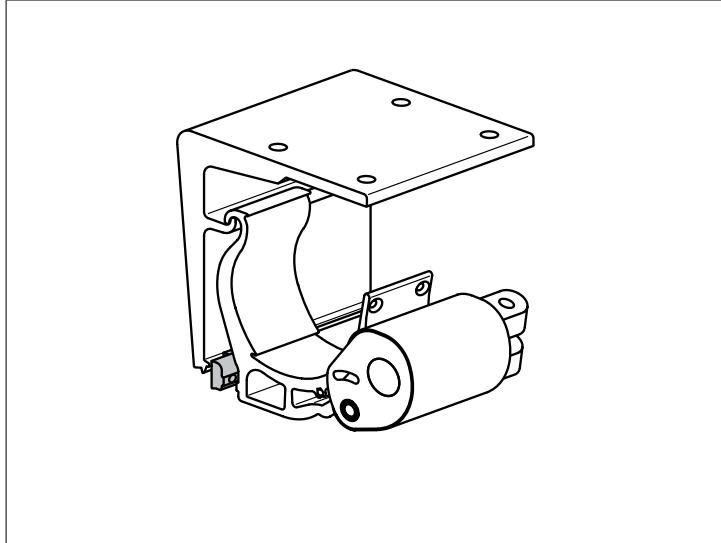
** bei einem Achsmaß $A1/A2 \geq 17,5$ cm kann die Konsolle um + 5 cm (zur Markisenmitte) und bei einem Achsmaß $A1/A2 \geq 22,5$ cm um +/- 5 cm zum bestellten Achsmaß versetzt montiert werden (Montagetoleranz).

Gesamtweite Differenz der Gesamtweite zum Ausfall ≥ 75 cm		
A 1		A 2
17,5 cm		17,5 cm
fest		fest

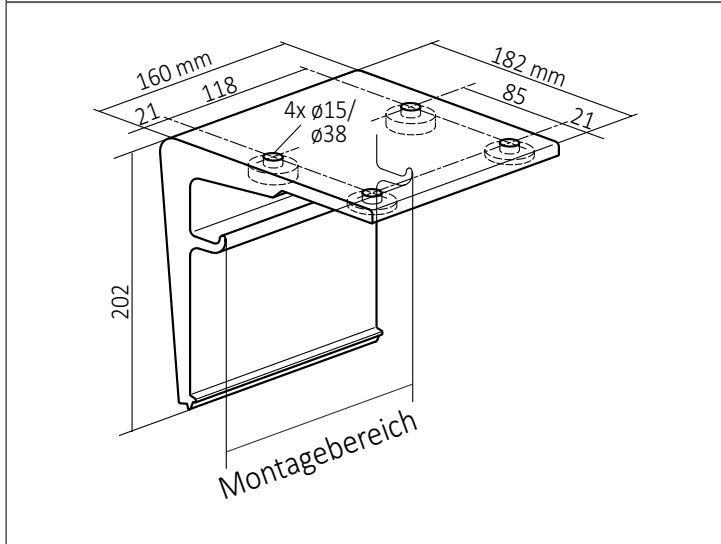
Wenn die Differenz der Gesamtweite zur Ausladung < 75 cm, ist das Achsmaß* grundsätzlich 17,5 cm (siehe Tabelle).

* die Konsolle kann nicht zum Achsmaß versetzt montiert werden.

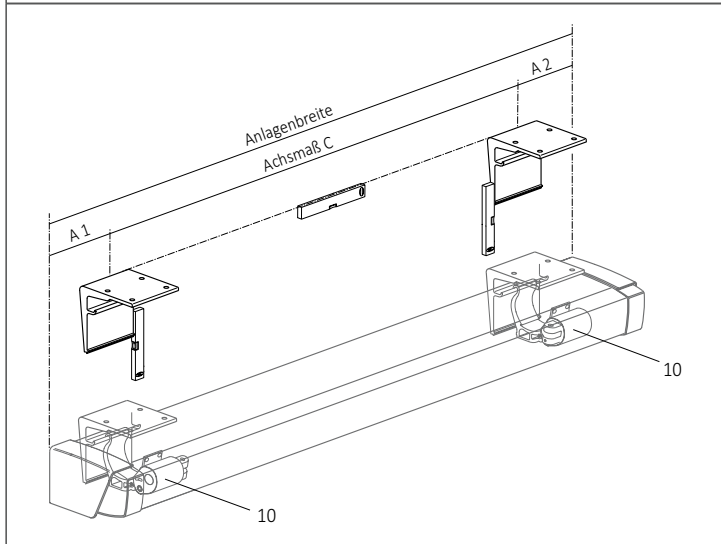
DECKENMONTAGE BEFESTIGUNG KONSOLE



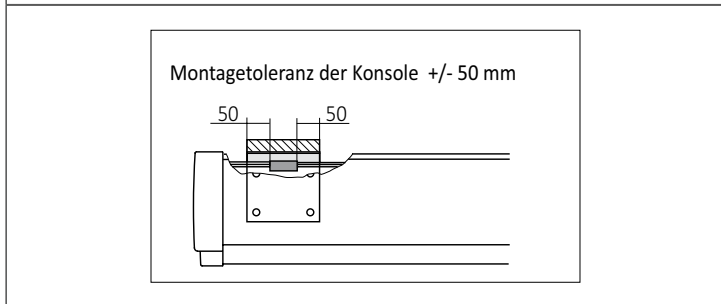
ACHTUNG!
Bei Anlagen mit Mindestbreiten kann das Armlager nicht mittig, sondern bündig mit den Aussenkanten der Aufnahme von der Wandkonsole montiert werden (siehe Skizze).



Befestigungspunkte der Konsolen und Anlagenbreite auf Montageuntergrund (Decke) anzeichnen.
Bevor die Bohrung gesetzt werden, nochmals die Achsmaße auf Richtigkeit überprüfen.
Konsolen an der Decke ausrichten und verschrauben.
ACHTUNG!
Die Konsolen müssen immer senkrecht und waagrecht in einer Flucht liegen!



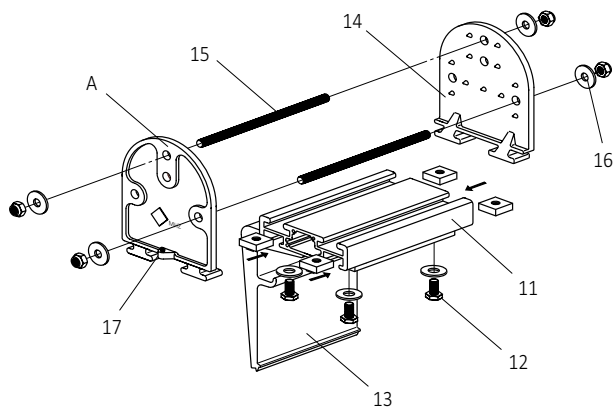
ACHTUNG!
Befestigungsmaterial muss unbedingt mit vorhandenem Montageuntergrund abgestimmt werden!
Die Armlager (10) bzw. Klemmteil (9) muss zwingend im Montagebereich der Wandkonsole positioniert werden. Es darf nicht darüber hinaus stehen.



ACHTUNG!
Bei nicht korrekter Montage kann die Markise beschädigt werden!
Verletzungsgefahr.

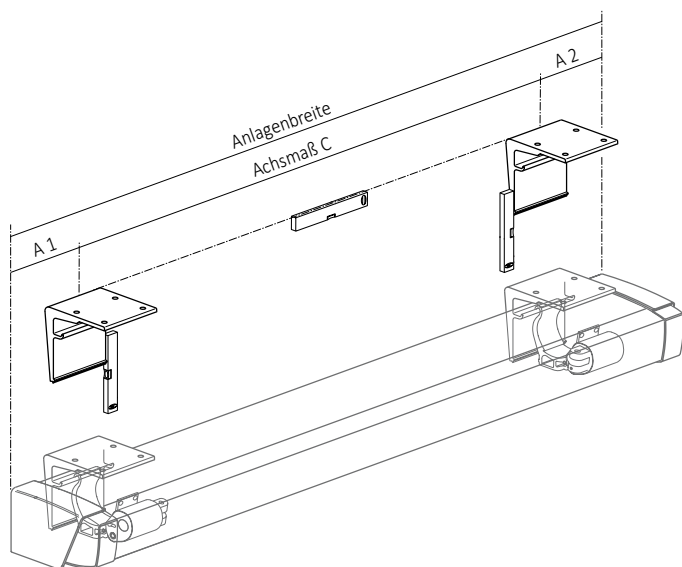
LUNA GRANDE KASSETTENMARKISE

DACHSPARRENMONTAGE (ZUBEHÖR)

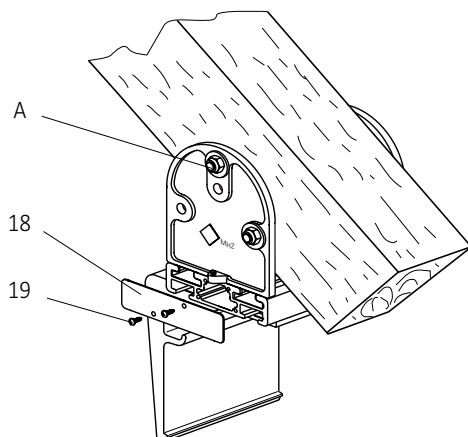


Tragschiene (11) mit Nutenstein, Sechskantschraube M10x25 und U-Scheibe (12) und Ringschlüssel SW17 auf Dachsparrenkonsole (13) befestigen.

Beide Platten (14) in die oberen Nuten der Tragschiene (11) einschieben. Obere Bohrung (A) am Dachsparren anzeichnen und mit Bohrer $\varnothing 12$ mm durchbohren. Gewindestange (15) durchschieben und beidseitig mit Scheiben mit Muttern M10 (16) verschrauben.

**ACHTUNG!**

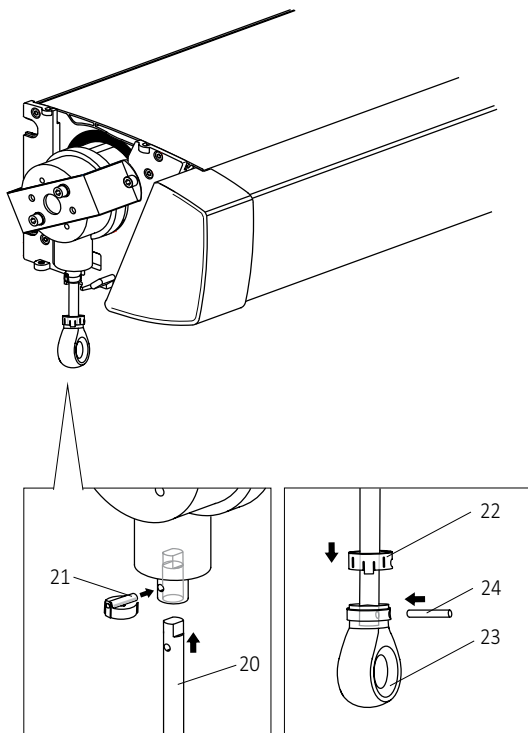
Dachsparrenkonsolen wie unter Punkt Deckenmontage (siehe Seite zuvor) gezeigt, zueinander ausrichten.



Zweite Bohrung entsprechend der beiden Platten bohren und verschrauben. Anschliessend Gewindestift (17) anziehen. Dann Seitenbleche (18) der Tragschiene mit je 2 Stück Linsenblechschraube 4,2 x 16 (19) befestigen.

LUNA GRANDE KASSETTENMARKISE

MONTAGE GETRIEBEÖSE MIT VERLÄNGERUNG

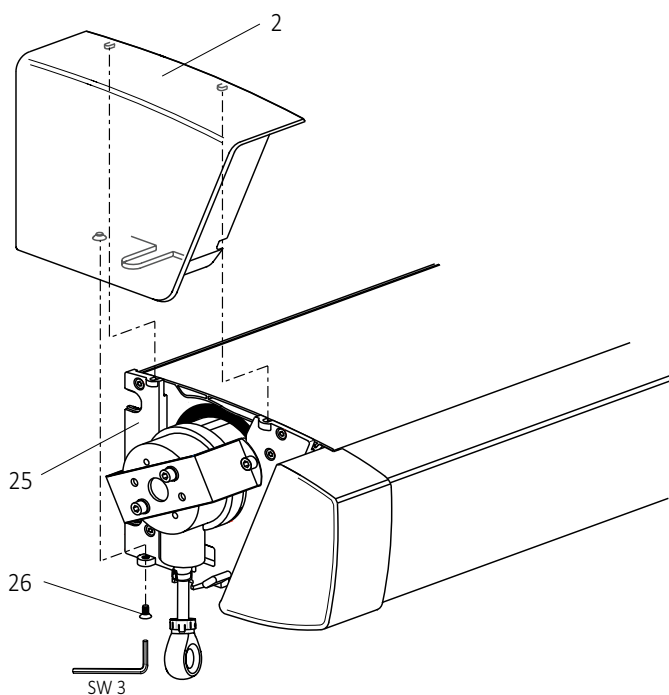


Vor dem Einhängen der Markise in die Konsolen muß die Getriebeöse mit Verlängerung montiert werden.

Verlängerung (20) in die Aufnahme des Kegelradgetriebes stecken und mit der Bolzensicherung (21) sichern.

Anschließend zuerst Sicherungsring (22) und KST-Öse (23) auf Verlängerung schieben. KST-Öse (23) auf Verlängerung schieben. KST-Öse in Position drehen, bis der Zylinderstift (24) zur Fixierung der Öse auf Verlängerung eingebracht werden kann. Sicherungsring (22) bis zum Einrasten auf KST-Öse aufschieben.

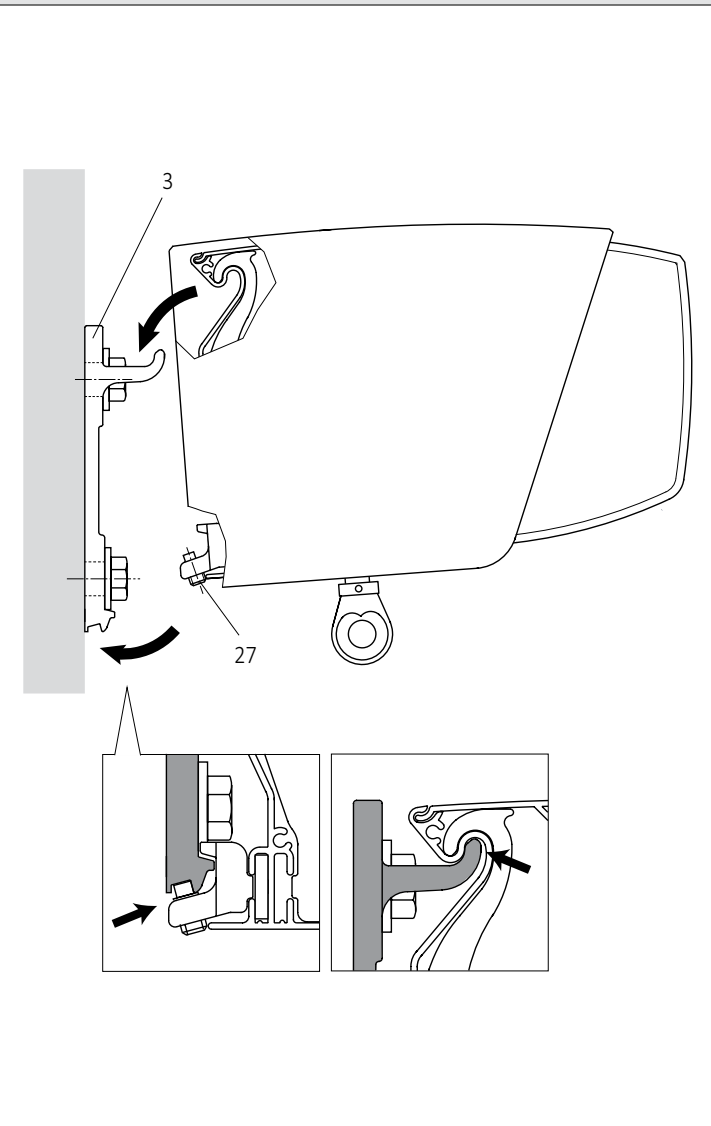
BEFESTIGUNG SEITENDECKEL



Seitendeckel (2) von oben in Seitenlager (25) einhängen, nach unten klappen und mit Senkschraube M5x10 (26) befestigen (Innensechskantschlüssel SW 3)

LUNA GRANDE KASSETTENMARKISE

EINHÄNGEN DER MARKISE



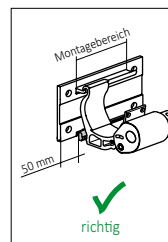
Markise ini Konsole (3) einhängen und mit den beiden Gewindestiften M8x16 (27) an den Konsolen fixieren (Innensechskantschlüssel SW 4).

HINWEIS:

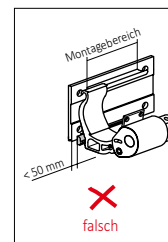
Immer zuerst jeweils die beiden äußeren Gewindestifte an den Konsolen anziehen, anschliessend die Inneren.

ACHTUNG!

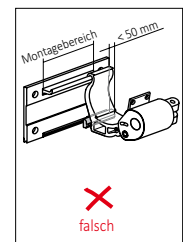
Dieser Arbeitsschritt muss von mindestens zwei Monteuren erfolgen! Achsmasse unbedingt beachten!



richtig



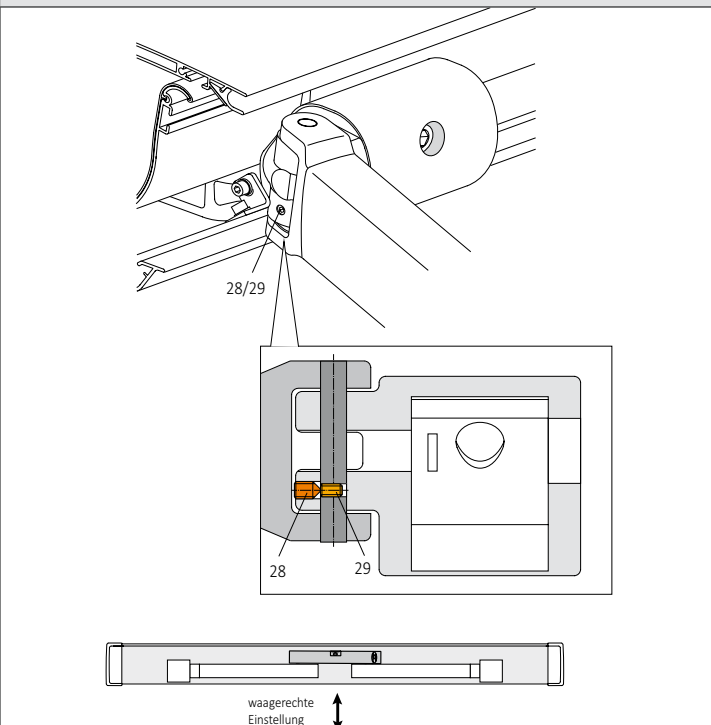
falsch



falsch

Vereinfachte Darstellungen, ohne Kasette

EINHÄNGEN DER MARKISE



Sollten die Arme bei eingefahrener Markise nicht waagrecht stehen, so ist wie folgt zu verfahren:

Markise ca. 2/3 der Markisenausladung ausfahren. Gewindestift (28) der Neigungswinkeleinstellung mit Innensechskantschlüssel SW 4 entfernen. Durch diese Gewindebohrung den im Hintergelenkbolzen befindlichen zweiten Gewindestift (29) mit Innensechskantschlüssel SW 3 anziehen bzw. lösen, bis die Arme waagrecht stehen.

HINWEIS:

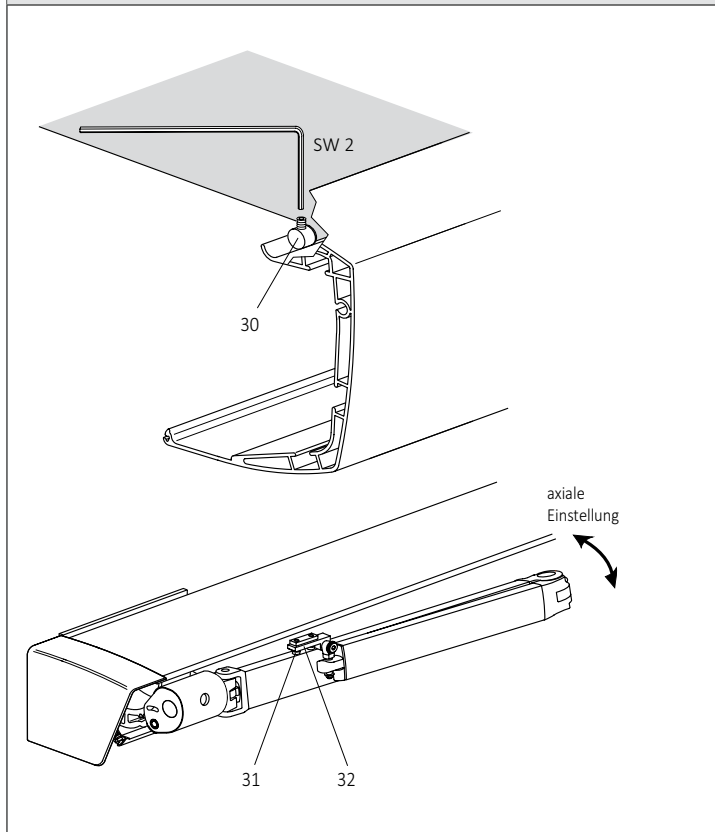
- Anziehen des Gewindestiftes (29): Arm bewegt sich nach oben
- Lösen des Gewindestiftes (29) Arm bewegt sich nach unten

Nach Einstellung der Arme den Gewindestift (28) wieder eindrehen und durch festes Anziehen (10 Nm) die Einstellung fixieren.

Markise aus- und einfahren und Einstellung nochmals überprüfen.

LUNA GRANDE KASSETTENMARKISE

AXIALE EINSTELLUNG DER MARKISENARME



Sollten die Arme bei eingefahrener Markise durch das Berührung der Kasette Geräusche und Kratzer verursachen (axiale Einstellung) so ist wie folgt zu verfahren:

Markise ca. 10 cm ausfahren.

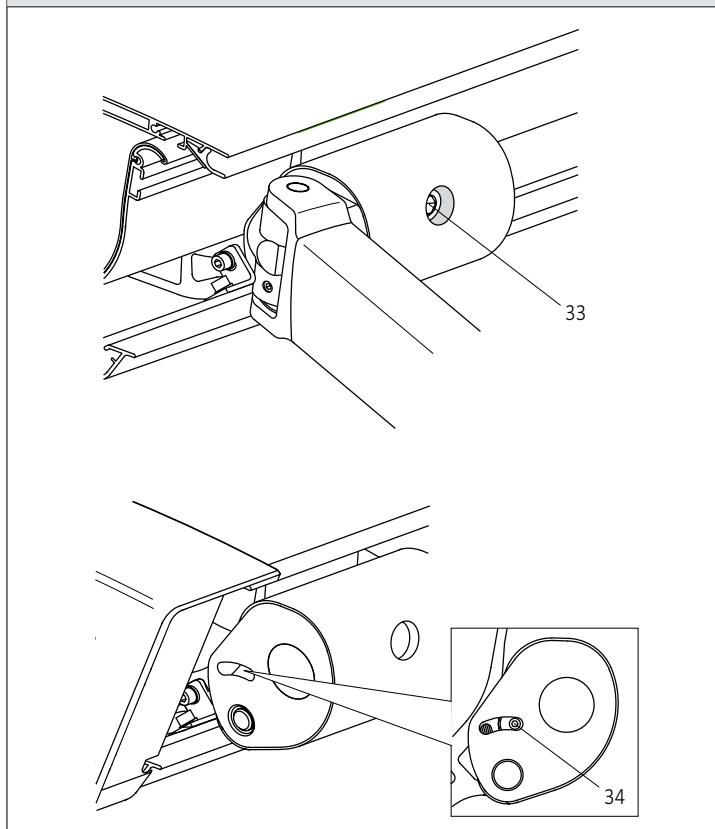
Linke und rechte Endkappe des Ausfallprofils abnehmen.

Um das Markisentuch im Ausfallprofil ausmitteln zu können, links und rechts den Gewindestift der Kederklemme (30) lösen (SW 2). Zylinderschrauben (31) am A-Träger (32) mit Innensechskantschlüssel SW 5 links und rechts lösen. Ausfallprofil und Markisentuch ausmitteln.

Linker und rechter Arm axial ausrichten (Arm am Armschlag vorne anlegen). Zylinderschrauben (31) am A-Träger (32) links und rechts auf neuer Position festsetzen. Markisentuch mit Kederklemmen (30) li. und re. wieder festsetzen.

Markise aus- und einfahren und die Einstellungen überprüfen.

NEIGUNGSVERSTELLUNG



Markise ganz ausfahren Verstelle schraube (33) Innensechskantschlüssel SW 10 so weit verdrehen, bis die gewünschte Neigung erreicht ist. Ausfallprofil waagrecht ausrichten.

TIPP:

Zur einfacheren Neigungsverstellung Arme leicht anheben.

Rechtsdrehung = größere Neigung

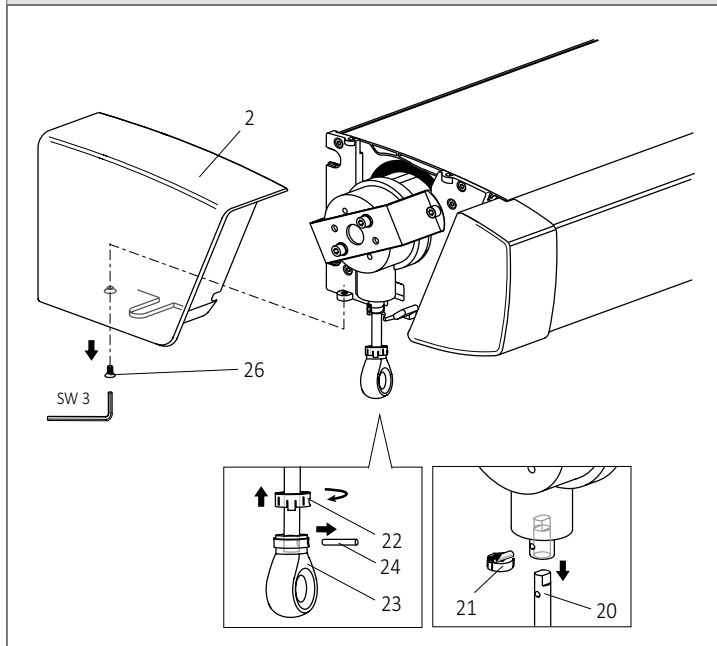
Links drehung = geringere Neigung

Verstellbereich von 5° - 35°

Prüfen, ob beide Arme waagrecht zueinander stehen.

Sicherung des Neigungswinkeleinstellung durch festes anziehen des Gewindestifts (34) mit Innensechskantschlüssel SW 3.

GETRIEBEEINSTELLUNG

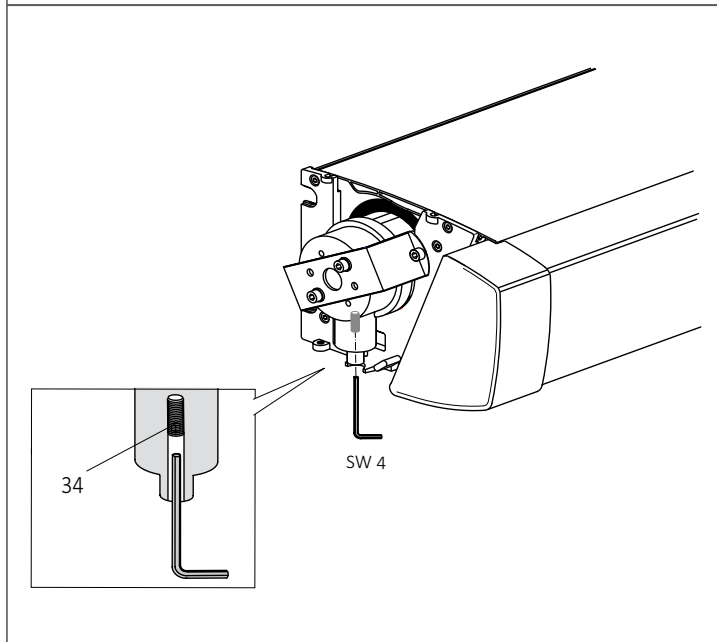


Die EndEinstellung des Getriebes ist werkseitig eingestellt. Sollten Sie trotzdem die EndEinstellung verändern wollen, so ist wie folgt zu verfahren:

Markise ausfahren bis die Freilaufkupplung anspricht (deutliches "Klack"-Geräusch). Dann Markise ca. 1 bis 2 cm einfahren.

Senkschraube M5x10 (26) zur Fixierung des Seitendeckels (2) entfernen und Seitendeckel abnehmen. Sicherungsring (22) der KST-Öse (23) soweit verdrehen, bis der Zylinderstift (24) zum Entfernen der KST-Öse sichtbar wird. Zylinderstift entfernen.

Verlängerung (20) zur GetriebEinstellung demontieren. Bolzensicherung (21) entfernen und Verlängerung (20) aus der Aufnahme des Kegelradgetriebes ziehen.

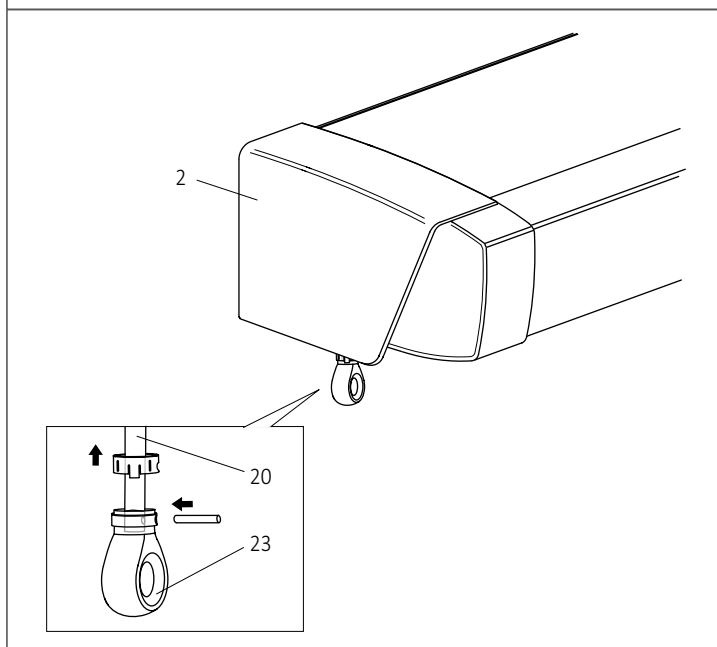


Innenliegende Feststellschraube (34) mit Innensechskantschlüssel SW 4 durch drei Umdrehungen lösen. Verlängerung (20) und KST-Öse (23) wieder montieren.

Beim Verstellen des Endanschlags nach außen (Ausfall wird größer): Mit der Handkurbel die Markise kurz nach innen drehen (ca. 1 cm) um den Anschlag zu entlasten. Anschließend auf die gewünschte Endlage nach außen drehen.

Diese kurze Fahrbewegung verhindert eine Beschädigung der Einstellverzahnung.

Beim Verstellen des Endanschlags nach innen (Ausfall wird kleiner): Mit der Handkurbel die Markise nach innen auf die gewünschte Endlage drehen.



Öse und Verlängerung demontieren und Feststellschraube (34) wieder festziehen.

Verlängerung (20, KST-Öse (23) und Seitendeckel (2) anschliessend wieder montieren.

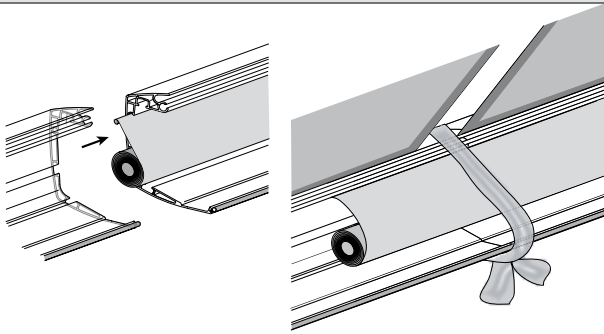
Einstellung überprüfen durch einfahren von ca. 50 cm und danach ausfahren bis die Freilaufkupplung anspricht (deutliches "Klack"-Geräusch).

HINWEIS:

AUF-Richtung drehen (Richtung Wand) = Ausfall wird kleiner
 AB-Richtung drehen (Ausfall-Richtung) = Ausfall wird größer

LUNA GRANDE KASSETTENMARKISE

MONTAGE SCHLITZABDECKUNG

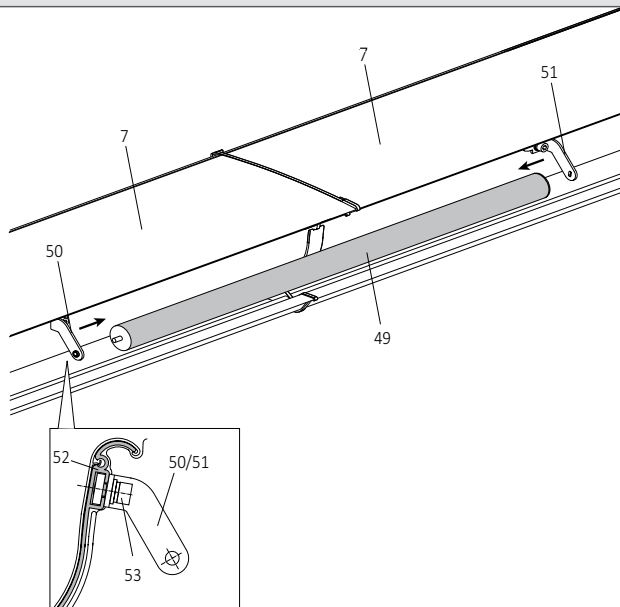


Vor dem koppeln der Ausfallprofile (7), muss das Tuch der Schlitzabdeckung mit dem Keder in die Nut eines Ausfallprofils eingeschoben werden.

Danach für die Federwelle (47) den Halter Gegenlager (48) links und Halter Antrieb rechts (49) in die Nut des Umlenprofils (50) eingeschoben.

Ausfallprofile koppeln wie auf S.16 beschrieben. Tuch der Schlitzabdeckung mittig über die Kopplung schieben und gegen aufrollen sichern.

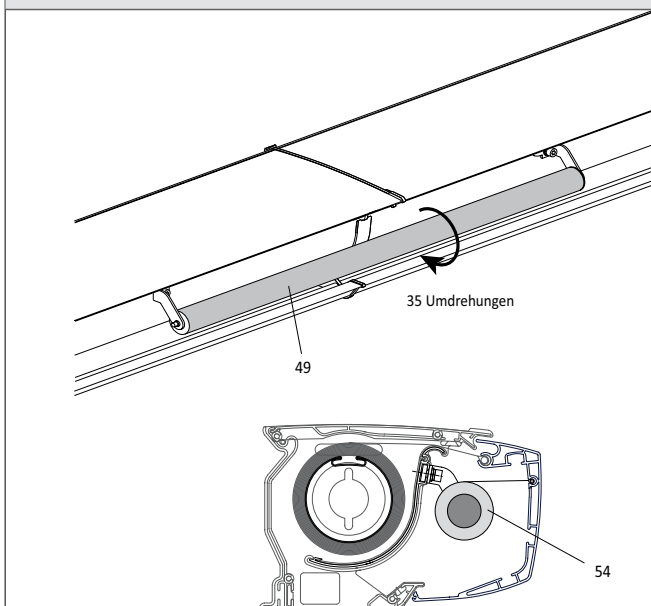
MONTAGE SCHLITZABDECKUNG FEDERWELLE



Federwelle (47) der Schlitzabdeckung in die vormontierten Halter (48,49) setzen.

Federwelle mittig der Kopplung platzieren und Befestigungsschrauben (51) der Halter danach fest anziehen.

MONTAGE SCHLITZABDECKUNG FEDERSPANNUNG

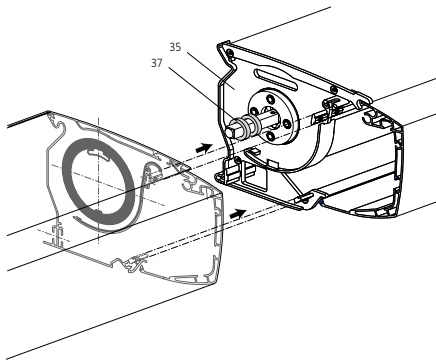


Die Federspannung mit 35 Umdrehungen der Federwelle (47) nach vorne aufbauen.

Federspannung halten.
Tuch (52) auf das Klebeband der Welle mit aufkleben.

LUNA GRANDE KASSETTENMARKISE

KOPPLUNG

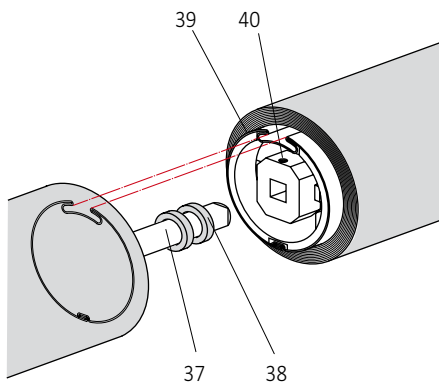


ACHTUNG!

Sicherungsbänder der Arme erst nach Kopplung der Tuchwelle entfernen. Gelenkarme stehen unter hoher Spannung - Verletzungsgefahr!

Das mit dem Antrieb versehene Markisenteil wie bei einer Einzelanlage montieren. Das zu koppelnde Feld auf Kopplungslager (35) aufschieben.

KOPPELN DER TUCHWELLE

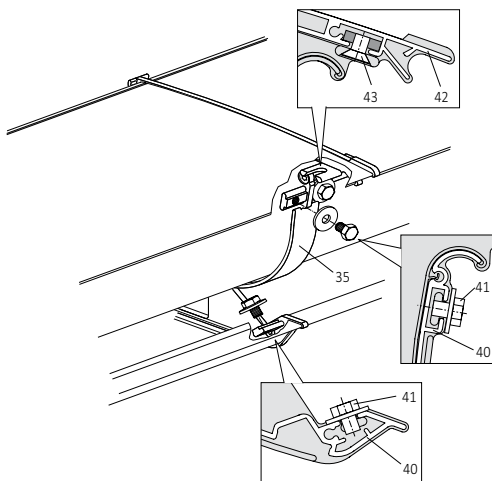


ACHTUNG!

Die zu koppelnden Felder müssen die gleiche Anzahl von Stoffwicklungen haben und die Kedergassender Tuchwellen (vorzugsweise nach unten) in einer Flucht sein.

Beim Aufschieben des zu koppelnden Feldes muß der Kopplungsvierkant (37) incl. Distanzscheibe (38) in den Tuchwelleneinsatz (38) des zu koppelnden Feldes eingeschoben und mit Gewindestift (40) gesichert werden (SW 3).

KOPPELN VON KASSETTEN- UND DACHPROFIL



Sicherungsbänder der Gelenkarme entfernen.

Markise komplett ausfahren.

Koppeln von Kassettenprofil (40)

Mit Sechskantschraube M6x8 und U-Scheibe (41) auf Kopplungslager (35) vorne und unten festsetzen (Ringschlüssel SW 10).

Koppeln von Dachprofil (42)

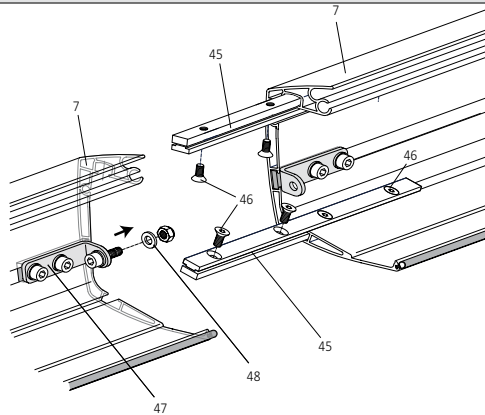
Mit Nutenstein, Schraube und Scheibe (43) sichern (Innensechskantschlüssel SW 4).

Überprüfen, ob die Ausfallprofile (8) der beiden Felder horizontal auf gleicher Höhe sind. Sollten sie nicht waagrecht stehen, nach Kapitel „Neigungswinkeleinstellung“ verfahren.

Wichtig für eine spannungsfreie Montage !

LUNA GRANDE KASSETTENMARKISE

KOPPELN DES AUSFALLPROFILES



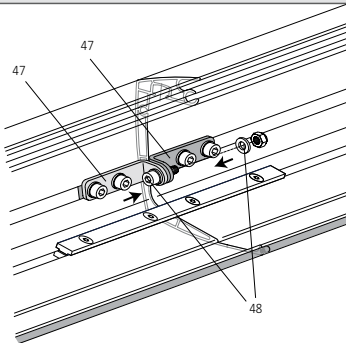
Koppeln des Ausfallprofils Kopplungsstab kpl. (45), motorseitig zuerst, jeweils zur Hälfte in die Nuten des Ausfallprofils (7) schieben (Positionen siehe Bild). Mit je 2 Stück Senkschrauben M6x12 (46) im Ausfallprofil festsetzen (Innensechskantschlüssel SW 4).

Am vormontierten Winkel (47) die Sechskantmutter, die U-Scheiben und die Zylinderschraube (48) abnehmen. Anschliessend Kopplungsstab kpl. (45) im Kopplungsfeld in die Nuten des Ausfallprofils einschieben und mit den anderen Senkschrauben M6x12 (46) lose verschrauben.

ACHTUNG!

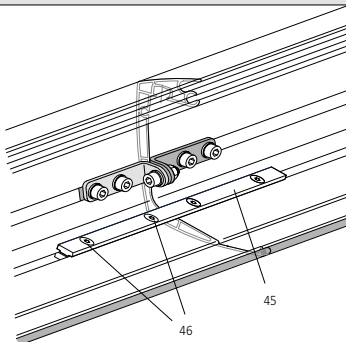
Die Motoreinstellung muss nach Kopplung der Markise geprüft und eventuell neu eingestellt werden.

WINKEL ZUSAMMENZIEHEN



Beide Winkel mit der Zylinderschraube, Sechskantmutter und U-Scheiben (48) auf Stoss zusammenziehen.

FEST ANZIEHEN



Senkschrauben M6x12 (46) des Kopplungsstabs kpl. (45) im Kopplungsfeld fest anziehen.

ACHTUNG!

Die Motoreinstellung muss nach Kopplung der Markise geprüft und eventuell neu eingestellt werden.

LUNA GRANDE KASSETTENMARKISE
ME8 I ME9 - EINSTELLANLEITUNG

ACHTUNG: Die untere Endlage der Markise ist werkseitig eingestellt. Die obere Endlage wird nicht eingestellt, da diese über Drehmoment angefahren wird. Eine Änderung ist nur erforderlich, wenn die untere Endlage neu eingestellt werden soll.

ELEKTRISCHER ANSCHLUSS

Der Motor muss entsprechend der Klemmenbelegung angeschlossen werden. Bei Anschlussarbeiten muss die Stromzufuhr unterbrochen werden (Sicherung herausnehmen!).

HINWEIS: Der bauseitige Anschluss von Antrieb und Steuerung muss durch einen Elektro-Fachbetrieb erfolgen.

Um zu verhindern, dass Wasser in den Motor hineinläuft, sollte das Anschlusskabel immer mit einer Schleife nach unten verlegt werden.

WICHTIGE HINWEISE

Diese Anlage ist mit einem elektronischen Orea WT Antrieb ausgestattet. Zur Endlageneinstellung muß das Somfy Universal Einstellkabel verwendet werden.

- I Die Elektronik im Antrieb funktioniert erst eingebaut in der Tuchwelle!
Arbeiten am Netz dürfen nur von autorisiertem Fachpersonal ausgeführt werden!
- I Nach Endlageneinstellung des Antriebes diese Montageanleitung für den Elektriker am Kabel befestigen!
- I Bei Verwendung von eigenen, nicht im Lieferumfang enthaltenen Steuerungen (z.B. Wind- Sonnenwächter o.ä.) muß sichergestellt werden, daß im Steuergerät eine Umschaltpause von Ein- zu Ausfahrbefehl von mind. 0,5 sec. eingestellt ist. Bei Bedienung über Schalter sind nur Tastschalter mit "Totmann"-Schaltung zulässig und müssen gegeneinander verriegelt sein. Nach VDE darf der Motor nicht mit Dauerstrom beaufschlagt werden. Ansonsten kann die zuverlässige Funktion des Orea WT Antriebes nicht gewährleistet werden!

MONTAGE

A. HINWEIS FÜR DEN ELEKTRO-INSTALLATEUR

Diese Markise darf nicht unter Spannung angeschlossen werden. Vorher Sicherung herausnehmen! Es besteht die Gefahr, daß die elektronische Endlageneinstellung gelöscht wird. Eine Neueinstellung ist nur mit dem speziellen Somfy Universal Einstellkabel (Art.Nr. 99 - 4196) durchführbar. Die Anlage ist nach VDE über einen vorgeschalteten FI-Schutzschalter abzusichern. Für den elektrischen Anschluss dürfen nur Kabel- und Steckverbindungen mit einer Schutzklasse von mind. IP 54 verwendet werden.

ENDLAGENEINSTELLUNG

Die untere Endlage der Markise ist werkseitig eingestellt. Die obere Endlage wird nicht eingestellt, da diese über Drehmoment angefahren wird. Eine Änderung ist nur erforderlich, wenn die untere Endlage neu eingestellt werden soll.

Bei Bedarf kann die untere Endlage verändert werden. Bitte beachten Sie folgende Punkte:

Schließen Sie das Somfy Universal Einstellkabel an der Hirschmann-Kupplung des Antriebes an.

HINWEIS: Schalter am Einstellkabel muss auf WT gestellt sein.

1. Fahren Sie über die Taste „AB“ die Markise in die untere Endlage. Antrieb schaltet selbsttätig ab.
2. Drücken Sie ca. 5 Sekunden lang „AB“-Taste der Bedieneinheit.
3. Warten Sie 2 Sekunden.
4. Drücken Sie die „AB“-Taste, bis die Markise mit einer kurzen Auf-/Abbewegung bestätigt.
5. Wiederholen Sie viermal Schritt 3 und 4. Die letzte Auf-/Abbewegung ist kurz verzögert.
6. Fahren Sie die Markise bis zur gewünschten unteren Endlage.
7. Drücken Sie kurz die „AUF“-Taste. Wenn die Markise reagiert, wiederholen Sie Schritt 6.
8. Warten Sie 2 Sekunden.
9. Drücken Sie die „AUF“-Taste, bis die Markise mit einer kurzen Auf-/Abbewegung bestätigt. Die neue Position der unteren Endlage ist eingelernt.

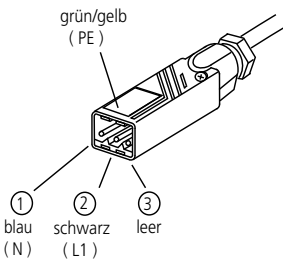
Probelauf

LUNA GRANDE KASSETTENMARKISE

EINSTELLANLEITUNG FÜR FUNKANTRIEBE SUNEIA IO VON SOMFY

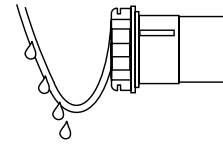
ACHTUNG: Die untere Endlage der Markise ist werkseitig eingestellt. Die obere Endlage wird nicht eingestellt, da diese über Drehmoment angefahren wird. Eine Änderung ist nur erforderlich, wenn die untere Endlage neu eingestellt werden soll.

ELEKTRISCHER ANSCHLUSS



Die Anschlussleitung muss min. 30 cm Restlänge haben. Bei kürzerer Restlänge wird die integrierte Antenne beschädigt und es kann zu Empfangsproblemen kommen. Der Sunea io muss entsprechend der Klemmenbelegung angeschlossen werden. Bei Anschlussarbeiten muss die Stromzufuhr unterbrochen werden. (Sicherung herausnehmen!) Die Anlage ist nach VDE über einen vorgeschalteten FI-Schutzschalter abzusichern. Für den elektrischen Anschluss dürfen nur Kabel- und Steckverbindungen mit einer Schutzklasse von mind. IP 54 verwendet werden.

HINWEIS: Der bauseitige Anschluss von Antrieb und Steuerung muss durch einen Elektro-Fachbetrieb erfolgen.



Verlegen Sie die Anschlussleitung des Antriebes in einer Schlaufe nach unten, damit kein Wasser in den Antrieb eindringen kann.
- Beschädigung der internen Elektronik im Antrieb

BESONDERHEITEN VON FUNKSTEUERUNGEN io-Funkfrequenz: 868,25 MHz

Die Steuerung sollte nicht in direkter Nähe metallischer Flächen installiert werden. Starke lokale Sendeanlagen (z.B. Funk-Kopfhörer), deren Sendefrequenz mit der Steuerung identisch ist, können die Funktion beeinflussen.

MERKMALE DER FUNKSENDER

1 W: unidirektional (one Way, können nur senden)

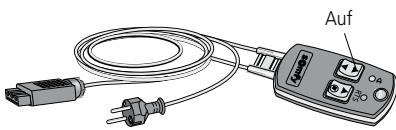
2 W: bidirektional (two Way, können senden u. empfangen)

Die Sender-Reichweite beträgt bei unidirektionalem Sender (1W) 15 Meter ohne Betonwand. Bei bidirektionalem Sender (2W) bis zu 20 Meter bei zwei Betonwänden. Folgende Sender sind unidirektional (1W): Situo Mobile io, Smooove 1 io, Smooove Origin io und Smooove A/M io. In jeden Sunea io-Antrieb können max. 9 unidirektionale Sender (1W) eingelernt werden, davon max. 3 Windsensoren, z.B. Eolis 3D WireFree io, Eolis WireFree io. Bidirektionale Sender (2W) können beliebig viele in den Sunea io-Antrieb eingelernt werden.

Sunea io-Antriebe können nicht mit einem RTS Funksender (433,42 MHz) bedient werden.

Ebenso können RTS Antriebe nicht mit einem io Funksender (868,25 MHz) betrieben werden.

MONTAGE



Um die Markise bei der Montage bedienen zu können, muss der Antrieb an das Somfy-Probekabel angeschlossen werden. Für die Stromversorgung des Antriebes, muss die "Auf"-Taste des Probekabels gedrückt werden. Anschliessend kann der Antrieb über den mitgelieferten Funk-Handsender bedient werden.

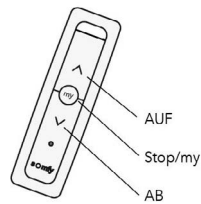
Der Funk-Handsender ist auf den Antrieb eingelernt. Ausserdem ist die obere und untere Standard-Endlage bereits werkseitig eingestellt und muss nicht mehr programmiert werden. Der Antrieb schaltet in der oberen Endlage bei Erreichen eines bestimmten Nenndrehmomentes selbständig ab.

ÄNDERUNG DER UNTEREN ENDLAGE

(nur nötig, wenn die werkseitige Einstellung geändert werden soll)

Die untere Endlage der Markise ist werkseitig eingestellt. Die obere Endlage wird nicht eingestellt, da diese über Drehmoment angefahren wird. Eine Änderung ist nur erforderlich, wenn die untere Endlage neu eingestellt werden soll.

Bei Bedarf kann die untere Endlage verändert werden. Benutzen Sie hierzu bitte eine Steuerung ohne Rückinformation (1W), z.B. Situo Mobile io.



1. Fahren Sie über die Taste „AB“ die Markise komplett aus (Antrieb schaltet selbsttätig ab).

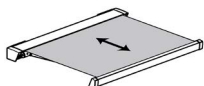
2. Drücken Sie gleichzeitig für ca. 5 sec. die Tasten „AUF“ und „AB“, bis die Anlage kurz hin und herfährt.

3. Stellen Sie über die Tasten „AUF“ oder „AB“ die neue, gewünschte Endlage der Markise ein.

4. Drücken Sie die mittlere „Stop“-Taste, bis die Anlage erneut kurz hin und herfährt.

5. Die untere Endlage ist neu programmiert.

6. Probelauf



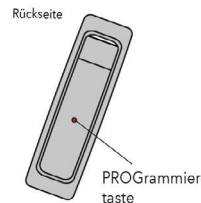
WEITERE SENDER EINLERNEN

(oder eingelernte Steuerungen ohne Rückinformation (1W) löschen)

In jeden Sunea io-Antrieb können max. 9 Steuerungen ohne Rückinformation (1W) eingelernt werden, davon max. 3 Windsensoren, z.B. Eolis 3D WireFree io, Eolis WireFree io.

Um weitere Sender einzulernen (oder diese zu löschen) benötigen Sie immer einen bereits eingelernten Sender.

Steht kein entsprechender Sender mehr zur Verfügung, wenden Sie sich an Ihren Fachhändler um weitere Informationen zu erhalten.

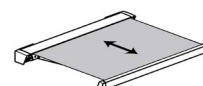


1. Drücken Sie für ca. 2 sec. die PROGrammiertaste auf der Rückseite des Senders, der bereits auf den Funkantrieb eingelernt ist. Die Anlage bewegt sich kurz und ist somit in der sogenannten „Lernbereitschaft“.

2. Drücken Sie kurz die PROGrammiertaste des Senders, der neu eingelernt (oder gelöscht) werden soll. Die Anlage fährt wieder kurz hin und her.

3. Der neue Sender ist eingelernt (bzw. gelöscht).

4. Probelauf





MOTOR DRAHTGEBUNDEN



ME8 Motor drahtgebunden bis 6 m Anlagenbreite
Motor mit Drehmomenterkennung; ohne Steuerung/
Schalter

ME9 Motor drahtgebunden über 6 m Anlagenbreite
Motor mit Drehmomenterkennung; ohne Steuerung/
Schalter



FUNKMOTOR IO



FME8-IO Funkmotor io bis 6 m Anlagenbreite

FME9-IO Funkmotor io über 6 m Anlagenbreite



FUNK-WINDSENSOR EOLIS 3D IO



3D-FW-S-IO-W

EOLIS 3D IO WireFree io-homecontrol Weiss

3D-FW-S-IO-S

EOLIS 3D IO WireFree io-homecontrol Schwarz



MOTOR DRAHTGEBUNDEN ELERO



E-ME8

Elero Motor drahtgebunden bis 6m Anlagenbreite

E-ME9

Elero Motor drahtgebunden über 6m Anlagenbreite



FUNKMOTOR ELERO



E-FME8 Elero Funkmotor bis 6 m Anlagenbreite

E-FME9 Elero Funkmotor über 6 m Anlagenbreite



FUNK-WINDSENSOR ELERO 3D



E-3D-FW-S-W

Elero 3D Funk-Windsensor weiss Protero

E-3D-FW-S-S

Elero 3D Funk-Windsensor anthrazit Protero



MOTOR VERTIMA SOLAR



20.IFM-SOL-IO.10NM

Sunea 40 Solar io 10/12 10NM

LUNA-LED-IO MONTAGEANLEITUNG



LED Beleuchtung in Aluminium Nut über die gesamte Breite der Markise geführt. Dimmbares Licht über LED-Band mit Somfy Lighting Receiver und Schaltnetzteil lose zur bauseitigen Installation.



LEISTUNGSERKLÄRUNG



HEIZSTRALER (ZUBEHÖR)



LUNA GRANDE KASSETTENMARKISE

PROBLEMBEHEBUNG

Hier sind eventuelle Störungen der Markise sowie deren mögliche Ursachen und empfohlene Behebung aufgelistet. Aufgeführte Probleme bei deren Behebung kein Fachbetrieb angeführt ist dürfen eigenständig behoben werden. All jene bei denen ein Fachbetrieb angeführt ist müssen von einem autorisiertem Fachbetrieb oder Elektrofachkraft durchgeführt werden.

PROBLEM / STÖRUNG	MÖGLICHE URSACHE	BEHEBUNG / HINWEIS
Anlage / Steuerung reagiert nicht	Die Markise wurde in kurzer Zeit mehrmals ein- und ausgefahren > Thermoschutzschalter zum Schutz des Motors vor Überhitzung wurde ausgelöst	ca. 10-15 Minuten warten bis der Motor abgekühlt ist und anschließend erneut versuchen
	Übergeordneter Steuerbefehl liegt vor	Aus- Einschaltverzögerung abwarten und erneut versuchen
	Stromzuleitung defekt	Überprüfung der Stromzuleitung durch eine Elektrofachkraft oder Fachbetrieb
	Motor defekt	Prüfung / Austausch durch Fachbetrieb
Markise fährt nicht in die gewünschte Endlage	Endlagen am Motor verstellt	Einstellen der Endlagen durch Fachbetrieb
Stoff wickelt schräg	Gelenkarme fahren unterschiedlich ein	Markise einfahren und beobachten welcher Arm zuerst einfährt > Markise Ausfahren und Stoff auf der Welle in die Richtung des zuerst einfahrenden Gelenkarms verschieben
BEI FUNKBEDIENUNG		
Keine Reaktion der Markise auf Fernbedienung	Die Batterie des Wand- oder Handsenders ist leer	Batterie tauschen
Markise mit Windsensor fährt selbständig ein	Die Batterie des Windsensors Eolis 3D ist leer	Batterie tauschen
	Wind- oder Sonnensensor ist defekt	Überprüfung der Funktion durch Fachbetrieb
Markise kann nicht ausgefahren werden	Vorhandener Windwächter reagiert auf zu starken Wind	Nach Verminderung der Windgeschwindigkeit erneut versuchen
Markise mit Sonnensensor fährt trotz Sonneneinstrahlung nicht aus	Sonnensensor ist verdeckt oder abgedeckt	Position des Sensors prüfen
	Sonnenautomatik nicht aktiviert	Sonnenautomatik aktivieren
	Schwellenwert zu niedrig eingestellt	Schwellenwert korrigieren

Weitere Informationen wie Leistungserklärung etc. finden Sie im Downloadbereich auf unserer Homepage unter WWW.VALETTA.AT

VALETTA Sonnenschutztechnik GmbH

Landesgericht Linz FN 86233p / UID-Nr. ATU 66 057 107

Salzburger Straße 199
 A - 4030 Linz
 T. +43 732 38 80-0
 office@valetta.at

- | Wien
- | Salzburg - Puch
- | Kärnten - Klagenfurt
- | Tirol - Rum/Innsbruck

