

ZIP ZIP-SOLIDSCREEN FÜR BAHAMA-ZIP

BESTELLFORMULAR

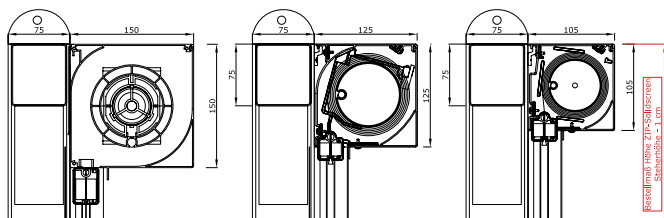
BESTELLEN

BESTELLER	
Firma:	
Name:	
Adresse:	
PLZ / Ort:	
Tel./Fax:	
Kommission:	

VERSANDANSCHRIFT	
Firma:	
Name:	
Adresse:	
PLZ / Ort:	
Tel./Fax:	
Gewünschte Lieferwoche _____	
<input type="checkbox"/> Abholung <input type="checkbox"/> Lieferung <input type="checkbox"/> Montage <input type="checkbox"/> Termin _____	

Datum _____ Unterschrift Kunde _____ Name Berater _____

Seite 1 von ____



HINWEIS:

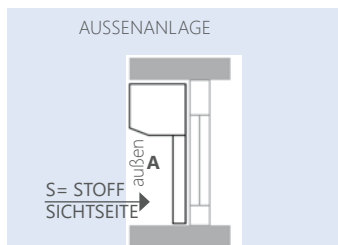
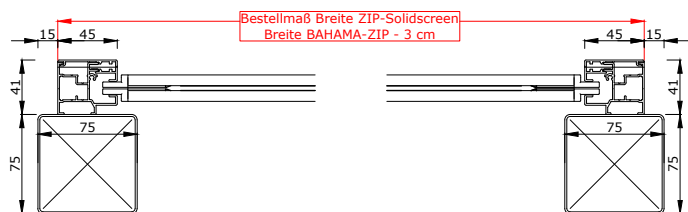
Der VALETTA ZIP-SOLIDSCREEN ist gemäß EN 13561:2004 Windklasse 3 - CE geprüft und im geschlossenen Stand wird eine Windgeschwindigkeit von 88km/h garantiert. Bis zu einer Größe von 2 x 2 Metern wurde der ZIP-SOLIDSCREEN bei Windgeschwindigkeiten von bis zu 145 km/h getestet. Bei gemeinsamer Bestellung mit ZIP-Beschattung zusätzlich RAL7016Struktur und RAL9010g als Standardfarbe verfügbar. Bei aneinander gereihten Mehrfachanlagen ist die Längenausdehnung des Materials zu berücksichtigen.

BESTELLMASS BREITE ZIP-SOLIDSCREEN

Fertige Breite = Architekturlichte - 0,5 cm

BESTELLMASS HÖHE ZIP-SOLIDSCREEN

Fertige Höhe = Architekturlichte - 0,5 cm



GESTELL DESIGN-FARBEN													WUNSCH-FARBEN (Aufpreis)									
<input type="checkbox"/> Ausführung in FEINSTRUKTUR MATT ★ wird in HWF geliefert ★★ WENN MIT CUBA-ZIP BESTELLT	A6C0	RAL9016g glänzend	RAL8019m ★	RAL6005m ★	RAL8001m ★	RAL7012m ★	RAL7016m ★	DB703 FS ★	RAL7021m ★	RAL7022m ★	RAL9006m ★	RAL9007m ★	RAL8017m ★	RAL8007m ★	RAL8003m ★	RAL7004m ★	RAL7035m ★	RAL9010g ★★	RAL7016m FS ★★	RAL-/ELOXAL ähnlich pulverbeschichtet	Nummer angeben	
	Kasten	natur eloxiert	Verkehrsweiß	Graubraun	Moosgrün	Ockerbraun	Basaltgrau	Anthrazitgrau	Eisenglimmer Feinstruktur	Schwarzgrau	Umbragrau	Weißaluminium	Graualuminium	Schokoladenbraun	Rehbraun	Lehmbraun	Signalgrau	Lichtgrau	Reinweiß	Anthrazitgrau Feinstruktur		
	Führungsschienen																					
	Endstab																					

WICHTIG! TUCHSEITE

I bei Tüchern, bei denen beide Seiten unterschiedliche Farbwirkung haben, ist die Stoffseite zu definieren (siehe dazu auch ZIP-Solidscreen Behangkollektion).

I Ab gewissen Elementhöhen werden Quernähte ausgeführt. Lage der Quernähte siehe ZIP-Solidscreen Behangkollektion.

ACHTUNG! AUSSENANLAGE von AUSSEN und INNENANLAGE von INNEN gesehen!		FERTIGMASS Architekturmaße -0,5 cm		KASTEN		FÜHRUNGSSCHIENEN		BEHANG / TUCH		ANTRIEB Kabellänge Standard 3 m (schwarz)				KABELFÜHRUNGSPROFIL FÜR BAHAMA-ZIP			STEUERUNG																				
Pos.	Stk.	BREITE (cm)	HÖHE (cm)	RUND	ECKIG	105er	125er	Vorne	Kabel durch Führungsschiene ★★	Außenanlage (Standard)	STANDARD S = Sichtseite	OPTION: Stoff gedreht S = Sichtseite	BEHANG Farbnnummer	IFM78VZ-IO	E-IFM78VZ	IM78VZ	E-IM78VZ	links	rechts	Kabelposition	0,4 m Kabel mit Hirschmannkit (Aufpreis)	5 m Kabel (Aufpreis)	10 m Kabel (Aufpreis)	KAP-BZ Profil 60 x 20 mm zur Kabelführung entlang der Führungsschiene bei Kombination mit ZIP-Solidscreen	FU51-IO	FHS1-IO-P	FHS5-IO-P	SET4-IO SET-IO Funk- und Windautomatik WireFree io	SET5-IO SET-IO Funk-, Wind- und Sonnenautomatik WireFree io	SET6-IO SET-IO Funk- und Windautomatik drahtgebunden io	SET7-IO SET-IO Funk-, Wind- und Sonnenautomatik drahtgebunden io	SET8-IO SET-IO Funk-Sonne und Wind-autom. IO inkl. Regensensor. WT					
								X		X																											
								X		X																											
								X		X																											
								X		X																											

ZIP ZIP-SOLIDSCREEN FÜR BAHAMA-ZIP BESTELLFORMULAR

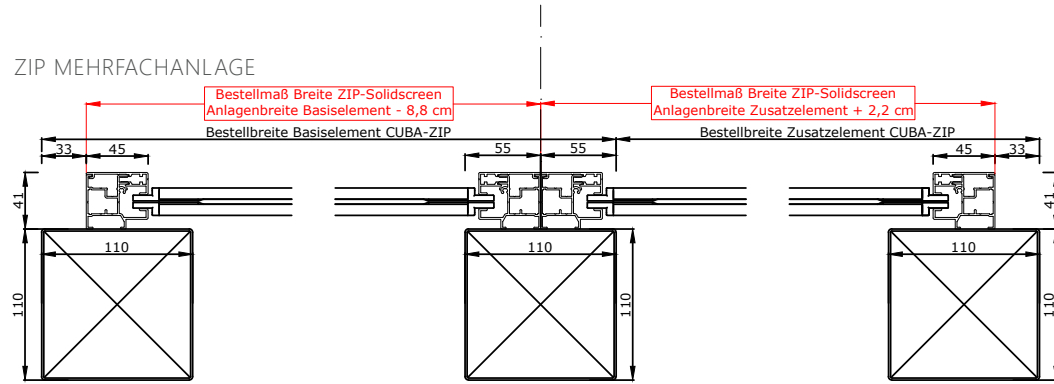
BESTELLEN ✉

Rev. 0/2026

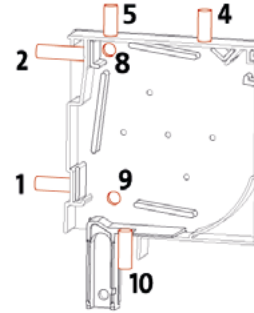
BESTELLER	
Firma:	
Name:	
Kommission:	

Seite ___ von ___

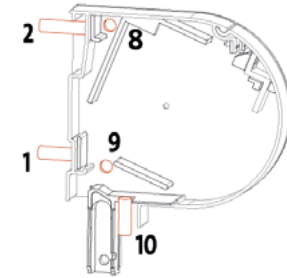
ZIP MEHRFACHANLAGE



ZIP KABELPOSITIONEN

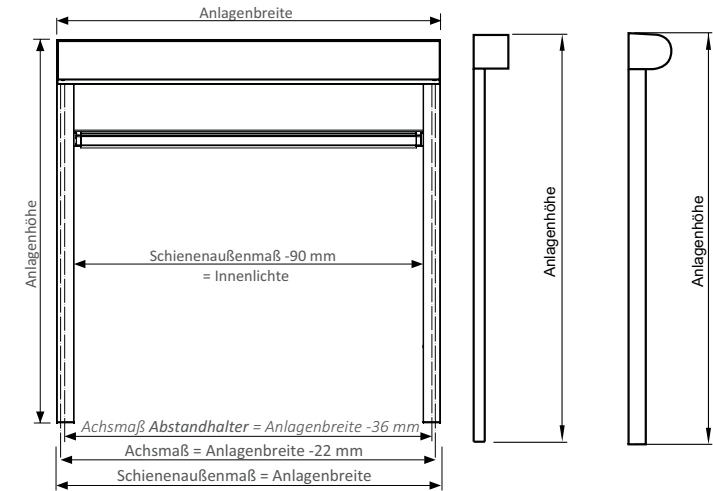
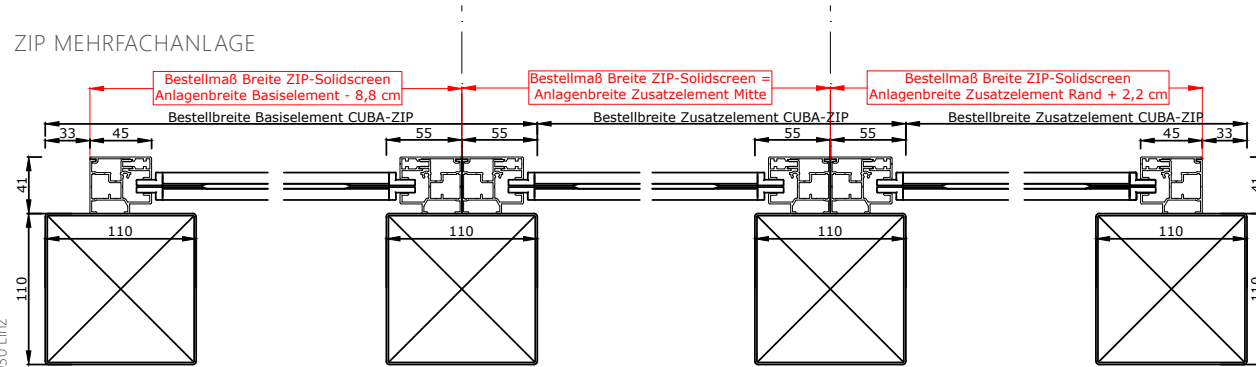


Pos.	
1	hinten unten
2	hinten oben
3	-
4	oben vorne
5	oben hinten
6	-
7	-
8	seitlich oben
9	seitlich unten
10	durch die FS



Pos.	
1	hinten unten
2	hinten oben
3	-
4	-
5	-
6	-
7	-
8	seitlich oben
9	seitlich unten
10	durch die FS

ZIP MEHRFACHANLAGE



Info / Zubehör:

zu Pos.	Stk.	ARTIKELNUMMER	ARTIKELTEXT / SONDERAUSFÜHRUNG / ZUBEHÖR

BESTELLEN ✉