

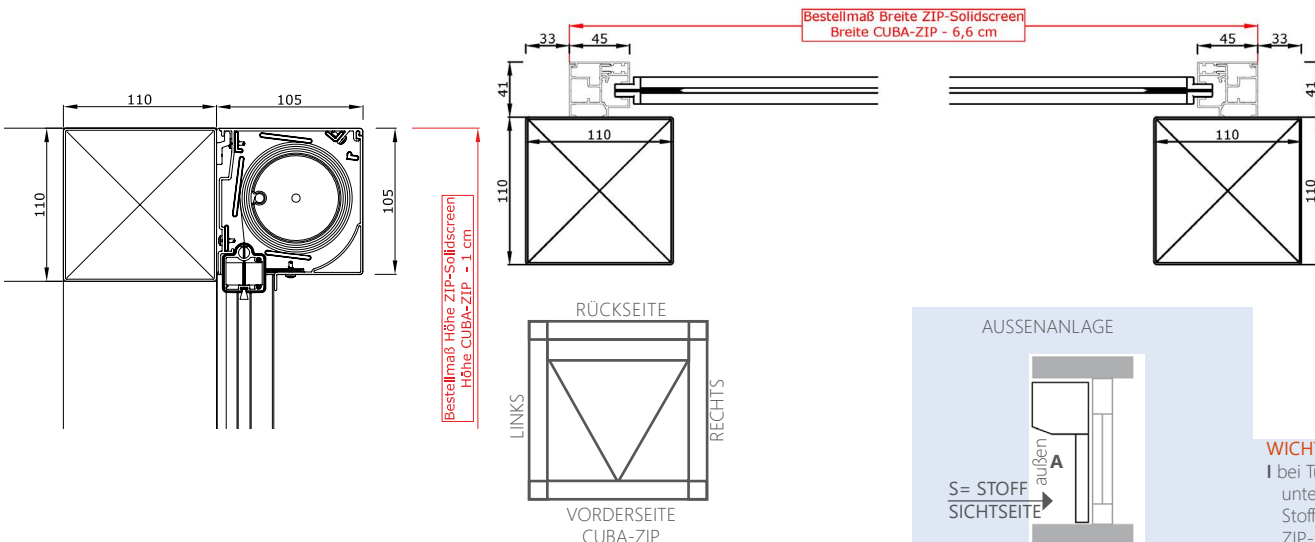
BESTELLEN

Rev. 1/2024

BESTELLER	
Firma:	
Name:	
Adresse:	
PLZ / Ort:	
Tel./Fax:	
Kommission:	

VERSANDANSCHRIFT	
Firma Name:	
Adresse:	
PLZ / Ort:	
Tel./Fax:	
Gewünschte Lieferwoche _____	
<input type="checkbox"/> Abholung <input type="checkbox"/> Lieferung <input type="checkbox"/> Montage <input type="checkbox"/> Termin _____	

Seite 1 von ____



Datum _____ Unterschrift Kunde _____ Name Berater _____

GESTELL DESIGN-FARBEN												WUNSCH-FARBEN (Aufpreis)									
<p>★ wird in HWF geliefert</p> <p>★★ WENN MIT CUBA-ZIP BESTELLT</p> <p><input type="checkbox"/> Ausführung in FEINSTRUKTUR MATT</p>																					
	A6CO	RAL9016g glänzend	RAL8019m ★	RAL6005m ★	RAL8001m ★	RAL7012m ★	RAL7016m ★	DB703 FS ★	RAL7021m ★	RAL7022m ★	RAL9006m ★	RAL9007m ★	RAL8017m ★	RAL8007m ★	RAL8003m ★	RAL7004m ★	RAL7035m ★	RAL9010g ★★	RAL7016m FS ★★	RAL-/ELOXAL ähnlich pulverbeschichtet	
Kasten	natur eloxiert	Verkehrsweiß	Graubraun	Moosgrün	Ockerbraun	Basaltgrau	Anthrazitgrau	Eisenglimmer Feinstruktur	Schwarzgrau	Umbragrau	Weißaluminium	Graualuminium	Schokoladenbraun	Rehbraun	Lehmbraun	Signalgrau	Lichtgrau	Reinweiß	Anthrazitgrau Feinstruktur	Nummer angeben	
Führungsschienen																					
Endstab																					

WICHTIG! TUCHSEITE

! bei Tüchern, bei denen beide Seiten unterschiedliche Farbwirkung haben, ist die Stoffseite zu definieren (siehe dazu auch ZIP-Solidscreen Behangkollektion).

! Ab gewissenen Elementhöhen werden Quernähte ausgeführt. Lage der Quernähte siehe ZIP-Solidscreen Behangkollektion.

ACHTUNG! AUSSENANLAGE von AUSSEN und INNENANLAGE von INNEN gesehen!		FERTIGMASS Architekturmaße -0,5 cm		KASTEN		FÜHRUNGSSCHIENEN		BEHANG / TUCH		ANTRIEB Kabellänge Standard 3 m (schwarz)				STEUERUNG																				
Pos.	Stk.	BREITE (cm)	HÖHE (cm)	RUND	ECKIG	105er	125er	Vorne	Kabel druck Führungsschiene **	Außenanlage (Standard)	STANDARD S = Sichtseite	OPTION: Stoff gedreht S = Sichtseite	BEHANG Farbnummer	IFM78VZ-IO	E-IFM78VZ	IM78VZ	E-IM78VZ	links	rechts	Kabelposition	0,4 m Kabel mit Hirschmannkit (Aufpreis)	5 m Kabel (Aufpreis)	10 m Kabel (Aufpreis)	FUS1-IO	FHS1-IO-P	FHS5-IO-P	SET4-IO	SET5-IO	SET6-IO	SET7-IO	SET8-IO			
								X		X																								
								X		X																								
								X		X																								
								X		X																								

ZIP ZIP-SOLIDSCREEN FÜR CUBA-ZIP

BESTELLFORMULAR

BESTELLEN ✉

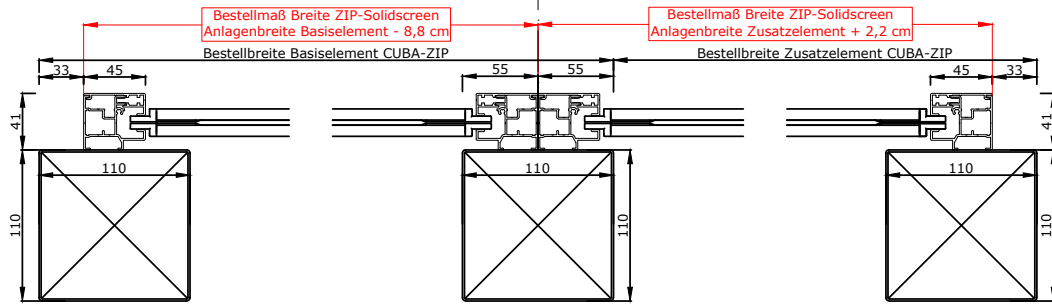
BESTELLER

Rev. 0/2022

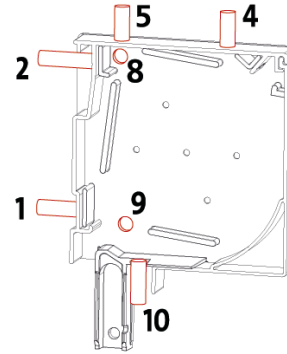
Firma: _____
 Name: _____
 Kommission: _____

Seite ___ von ___

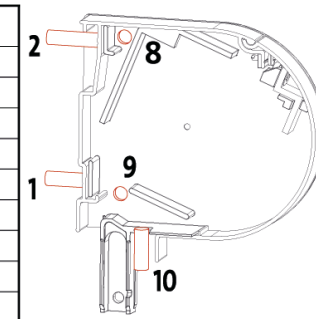
ZIP MEHRFACHANLAGE



ZIP KABELPOSITIONEN

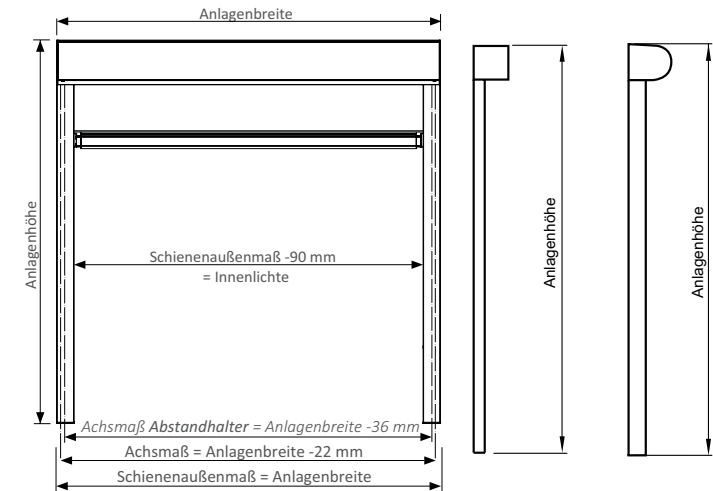
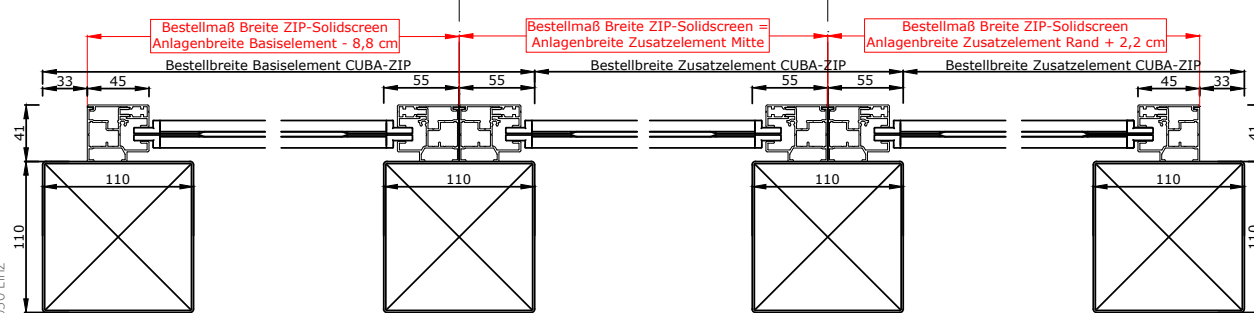


Pos.	
1	hinten unten
2	hinten oben
3	-
4	oben vorne
5	oben hinten
6	-
7	-
8	seitlich oben
9	seitlich unten
10	durch die FS



Pos.	
1	hinten unten
2	hinten oben
3	-
4	-
5	-
6	-
7	-
8	seitlich oben
9	seitlich unten
10	durch die FS

ZIP MEHRFACHANLAGE



Info / Zubehör:

zu Pos.	Stk.	ARTIKELNUMMER	ARTIKELTEXT / SONDERAUSFÜHRUNG / ZUBEHÖR

BESTELLEN ✉