



**AUS-S**  
**AUS-ELOX**  
**AUS-RAL**  
VORBAU-UNTERPUTZSCHACHT



- | HOCHWERTIGES ALUMINIUM
- | GERINGES GEWICHT
- | GROSSE ABMESSUNGEN MÖGLICH
- | INDIVIDUELLE MASSANFERTIGUNG

Aluminium Schacht für Unterputzausführung inkl. Putznase ohne Dämmung. Optional ist ein Putzträger mit optimaler Putzhaftung an der Vorderseite angebracht. Schacht bis zu einer Länge von 400 cm, darüber hinaus ist eine Verlängerung mit einem Schiebestoss möglich. Weiteres kann der Schacht auch mit einer Gehrung ausgeführt werden (Skizze erforderlich).



MASSGRENZEN		
Elementbreite max.	400	cm
Schachthöhe	180	mm
	230	
	285	
	335	
	415	
Schachttiefe	140	mm
Schachtauslass	140	mm
Schachttiefe Aussenmass	144	mm

## TECHNIK UND MATERIALIEN

### GRUNDAUSSTATTUNG

#### MATERIALSTÄRKE

Schacht: gekantetes Aluminium 2 mm; Putznase; Standard ohne Bohrung; optional (Aufpreis); Durchmesser 25 mm; links; rechts; links und rechts; oben mitte Preise für gewünschte Ausführungen von Raffstoren oder Außenjalousien entnehmen Sie aus den entsprechenden Preislisten; HINWEIS ZU JALOUSIEPREISE: Lichte Höhe + Schachthöhe ergibt fertige Höhe = Basis zur Raffstore Preisermittlung.

#### MATERIAL

2

#### SCHACHT

gekantetes Aluminium 2 mm

#### SCHACHTHÖHE

Aluminium; 2 mm; gekantet; pulverbeschichtet; inkl. Putznase; optional Aussteifungsbügel

#### SCHACHTTIEFE

180; 230; 285; 335; 415

#### SCHACHTAUSLASS

140

#### SCHACHTTIEFE AUSSENMASS

140

#### SEITENTEIL

144

ohne (Standard); optional; Aluminium gekantet; mit oder ohne Umbug; ISO-Material 15 mm

#### PUTZTRÄGER

optional; EPS 8 mm

#### PUTZNASE

Aluminium; Standard 25 mm

#### BESCHICHTUNG

anodische Oxidation

blank oder pulverbeschichtet in VALETTA Standardfarben

pulverbeschichtet

#### GESTELLFARBEN STANDARD

Gestell Design-Farben

#### KABELBOHRUNG SCHACHT

Standard ohne Bohrung; optional (Aufpreis); Durchmesser 25 mm; links; rechts; links und rechts; oben mitte

#### KOMPLETTIERUNG

AA50; CA50; DA50; RA65; RA75; RA80; RA80F; RA90; RA93

#### PRODUKTHINWEIS

maximale Länge in einem Stück 400 cm, Stückelung mit Schiebestoss (BSS)

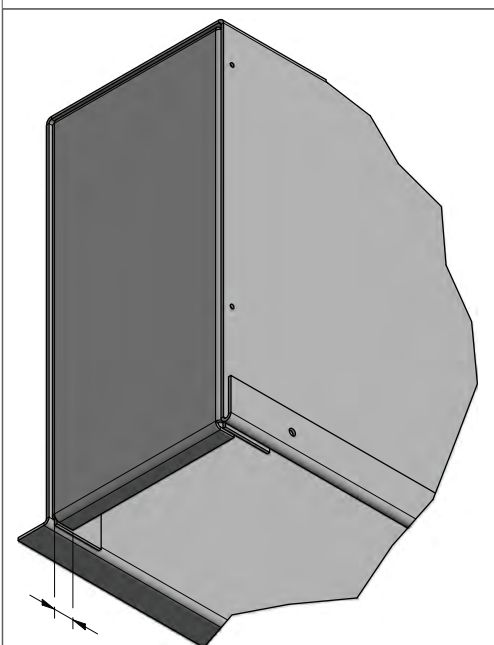
**TECHNIK UND MASSGRENZEN**

Aluminium Schacht für Unterputzausführung inkl. Putznase ohne Dämmung. Optional ist ein Putzträger mit optimaler Putzhaftung an der Vorderseite angebracht. Schacht bis zu einer Länge von 400 cm, darüber hinaus ist eine Verlängerung mit einem Schiebestoss möglich. Weiteres kann der Schacht auch mit einer Gehrung ausgeführt werden (Skizze erforderlich).

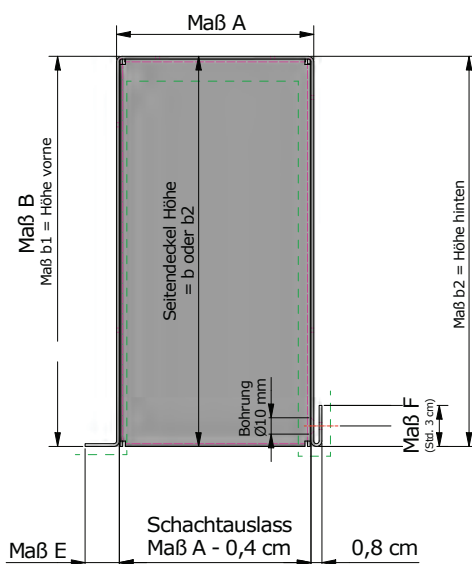
maximale Länge in einem Stück 400 cm, Stückelung mit Schiebestoss (BSS)

**MATERIAL:** gekantetes Aluminium 2 mm

**SEITENTEIL:** ohne (Standard); optional; Aluminium gekantet; mit oder ohne Umbug; ISO-Material 15 mm ohne (Standard); optional; EKRA Seitenteil für Führungsschiene UPF; Aluminium gekantet; Bohrung Kabeldurchlass; Seitenteil Aluminium ohne Umbug



Maß G (Standard 1,5 cm)  
Option:  
- ohne  
- ISO  
- Sonderumbug 1,6 bis 8 cm



**SCHACHTMASS A**

Schachttiefe Aussen; Standard 144 mm; optional 100 - 220 mm; Schachtauslass = Mass A - 4 mm

**SCHACHTMASS B**

Schachthöhe; Beschreibt die vordere und hintere Höhe des Schachtes bei gleicher Höhe von vorne (B1) und hinten (B2). Höhe Mindestmaß 150 mm Maximalmaß 415 mm.

**SCHACHTMASS E**

Länge Putznase; Standard 25 mm; optional Sondertiefe 5 - 50 mm; Bei Auswahl Sondertiefe die Materialstärke des Putzträgers beachten.

**SCHACHTMASS F**

Umbug hinten; Standard 30 mm; optional 20 - 60 mm

**SCHACHTMASS G**

Umbug Seitenteil links; Standard 15 mm; optional Sonderumbug 16 - 80 mm

**SCHACHTMASS B1**

Schachthöhe vorne; Beschreibt die vordere Höhe des Schachtes (B1). Höhe Mindestmaß 150 mm Maximalmaß 415 mm.

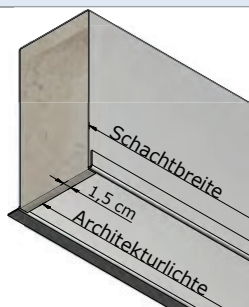
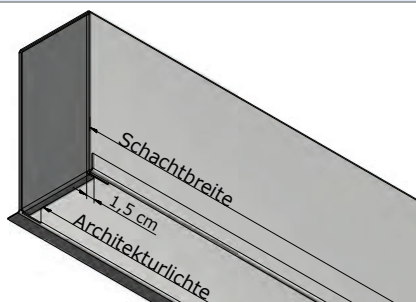
**SCHACHTMASS B2**

Schachthöhe hinten; Beschreibt die hinteren Höhe des Schachtes (B2). Höhe Mindestmaß 150 mm Maximalmaß 415 mm.


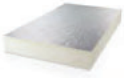

**AUSFÜHRUNGSOPTIONEN SEITENTEIL**

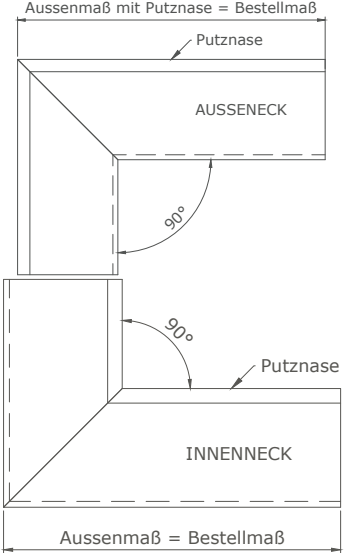
ALUMINIUM GEKANTET

ISO-MATERIAL



ohne (Standard); optional; Aluminium gekantet; mit oder ohne Umbug; ISO-Material 15 mm

DÄMMUNGSVARIANTEN BEI SCHACHTAUSFÜHRUNG VUS		
DÄMMUNGSART	PRODUKTBESCHREIBUNG	EIGENSCHAFTEN
	Aufpreis 60 EPS auf Standard-Dämmung Expandierter Polystyrol-Hartschaum mit Infrarotreflektoren, frei von HFKW und FCKW. Bei gleicher Dämmdicke erhält man eine um ca. 25 % bessere Wärmedämmung und spart so Energie und Kosten.	Wärmeleitfähigkeit - Nennwert $\lambda_D = 0,031 \text{ W/mK}$ Brandverhalten gem. ÖN EN 13501-1: E Brandverhalten gem. DIN4102: B1
	Aufpreis 60 PUR auf Standard-Dämmung Polyurethan-Hartschaum, geschlossenzellig, Strukturierte Rein-aluminiumfolie, beidseitig PU ist der beste gebräuchliche Dämmstoff am Markt	Wärmeleitfähigkeit - Nennwert $\lambda_D = 0,023 \text{ W/mK}$ Brandverhalten gem. ÖN EN 13501-1: E Brandverhalten gem. DIN4102: B2
	Aufpreis 60 Steinwolle auf Standard-Dämmung Durchgehend wasserabweisende Steinwolle-Dämmplatte für die außenseitige Dämmung von Fenster- und Türleibungen in vorgehängten hinterlüfteten Fassaden. Wärmedämmstoff für Gebäude – werkmäßig hergestellte Mineralwolle (MW) gem. ÖNORMEN 13162; nichtbrennbar Euroklasse A1; Schmelzpunkt > 1000 °C; wärme- und schalldämmend; durchgehend wasserabweisend; diffusionsoffen; recycelbar	Wärmeleitfähigkeit - Nennwert $\lambda_D = 0,034 \text{ W/mK}$ Brandverhalten gem. ÖN EN 13501-1: A1#  HINWEIS: Dämmung Steinwolle muss nach der Montage gegen Bewitterung, vor allem Feuchtigkeit und Regen, geschützt werden.

AUS GEHRUNG INNENECK UND AUSSENECK	
	Gehrung: Standardausführung 90° Aussenmaß ohne Putznase = Bestellmaß

