



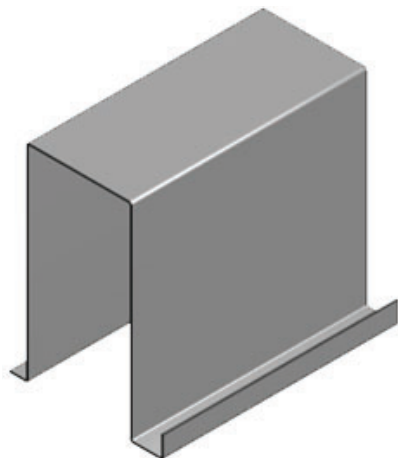
VUS-S VUS-RAL VUS-ELOX

VORBAU-UNTERPUTZSCHACHT



- | HOCHWERTIGES ALUMINIUM
- | GERINGES GEWICHT
- | GROSSE ABMESSUNGEN MÖGLICH
- | INDIVIDUELLE MASSANFERTIGUNG

Aluminium Schacht für Unterputzausführung inkl. Putznase und Dämmung. Mehrere unterschiedliche Dämmungen stehen zur Auswahl. Optional ist ein Putzträger mit optimaler Putzhaftung an der Vorderseite angebracht. Schacht bis zu einer Länge von 400 cm, darüber hinaus ist eine Verlängerung mit einem Schiebestoss möglich. Weiteres kann der Schacht auch mit einer Gehrung ausgeführt werden (Skizze erforderlich).



MASSGRENZEN		
Elementbreite max.	400	cm
Schachthöhe	180 230 285 335 415	mm
Schachttiefe	140	mm
Schachtauslass	140	mm
Schachttiefe Aussenmass	144	mm

TECHNIK UND MATERIALIEN

Grundausrüstung	Schacht: gekantetes Aluminium 2 mm; Dämmung Standard EPS bis 30 mm; Putznase; Preise für gewünschte Ausführungen von Raffstore oder Außenjalousien entnehmen Sie aus den entsprechenden Preislisten; HINWEIS ZU JALOUSIEPREISE: Lichte Höhe + Schachthöhe ergibt fertige Höhe = Basis zur Raffstore Preisermittlung.
Materialstärke	2
Material	gekantetes Aluminium 2 mm
Schacht	Aluminium; 2 mm; gekantet; pulverbeschichtet; inkl. Putznase; optional Aussteifungsbügel
Schachthöhe	180; 230; 285; 335; 415
Schachttiefe	140
Schachtauslass	140
Schachttiefe Aussenmass	144
Seitenteil	ohne (Standard); optional; Aluminium gekantet; mit oder ohne Umbug; ISO-Material 15 mm
Dämmung	EPS; PUR; Steinwolle
Putzträger	optional; EPS 8 mm
Putznase	Aluminium
Beschichtung	anodische Oxidation blank oder pulverbeschichtet in VALETTA Standardfarben pulverbeschichtet
Gestellfarben Standard	Gestell Design-Farben
Kabelbohrung Schacht	Standard ohne Bohrung; optional (Aufpreis); Durchmesser 25 mm; links; rechts; links und rechts; oben mitte
Komplettierung	AA50; CA50; DA50; RA65; RA75; RA80; RA80F; RA90; RA93

PRODUKTHINWEIS

maximale Länge in einem Stück 400 cm, Stückelung mit Schiebestoss (BSS)

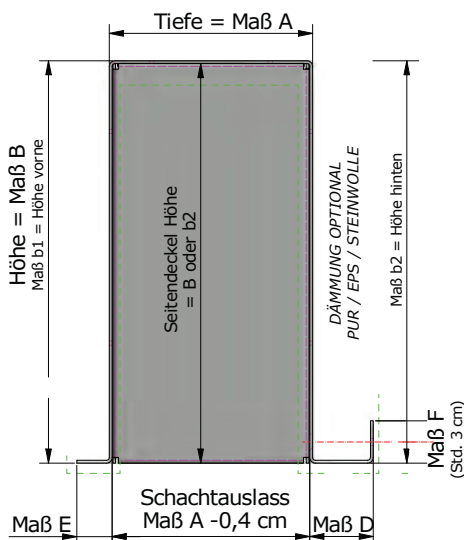
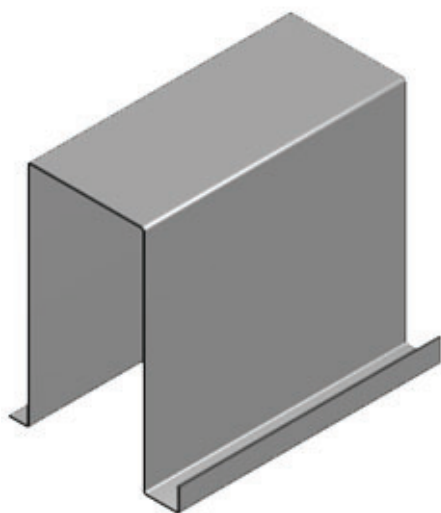
TECHNIK UND ABMESSUNGEN

Schacht: gekantetes Aluminium 2 mm; Dämmung Standard EPS bis 30 mm; Putznase; Preise für gewünschte Ausführungen von Raffstore oder Außenjalousien entnehmen Sie aus den entsprechenden Preislisten; HINWEIS ZU JALOUSIEPREISE: Lichte Höhe + Schachthöhe ergibt fertige Höhe = Basis zur Raffstore Preisermittlung.

Aluminium Schacht für Unterputzausführung inkl. Putznase und Dämmung. Mehrere unterschiedliche Dämmungen stehen zur Auswahl. Optional ist ein Putzträger mit optimaler Putzhaftung an der Vorderseite angebracht. Schacht bis zu einer Länge von 400 cm, darüber hinaus ist eine Verlängerung mit einem Schiebestoss möglich. Weiteres kann der Schacht auch mit einer Gehrung ausgeführt werden (Skizze erforderlich).

maximale Länge in einem Stück 400 cm, Stückelung mit Schiebestoss (BSS)

Standard ohne Bohrung; optional (Aufpreis); Durchmesser 25 mm; links; rechts; links und rechts; oben mitte



SCHACHTMASS A

Schachttiefe Aussen; Standard 144 mm; optional 100 - 220 mm; Schachtauslass = Mass A - 4 mm

SCHACHTMASS B

Schachthöhe; Beschreibt die vordere und hintere Höhe des Schachtes bei gleicher Höhe von vorne (B1) und hinten (B2). Höhe Mindestmaß 150 mm Maximalmaß 415 mm.

SCHACHTMASS D

Umbug für Dämmung Bei Schachttyp VUS abhängig von der Materialstärke der Dämmung. Standard Dämmungsdicke + 5 mm. Bei weicher Dämmung ist auch ein um 5 mm kleineres Mass möglich. Bei einem kleineren Mass muss die Dämmung gestaucht werden.

SCHACHTMASS E

Länge Putznase; Standard 25 mm; optional Sondertiefe 5 - 50 mm; Bei Auswahl Sondertiefe die Materialstärke des Putzträgers beachten.

SCHACHTMASS F

Umbug hinten; Standard 30 mm; optional 20 - 60 mm

SCHACHTMASS G

Umbug Seitenteil links; Standard 15 mm; optional Sonderumbug 16 - 80 mm

SCHACHTMASS B1

Schachthöhe vorne; Beschreibt die vordere Höhe des Schachtes (B1). Höhe Mindestmaß 150 mm Maximalmaß 415 mm.

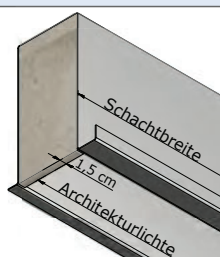
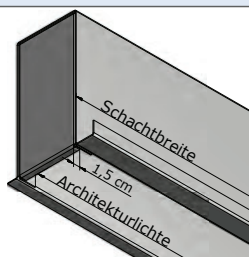
SCHACHTMASS B2

Schachthöhe hinten; Beschreibt die hinteren Höhe des Schachtes (B2). Höhe Mindestmaß 150 mm Maximalmaß 415 mm.




AUSFÜHRUNGSOPTION: SEITENTEIL

ALUMINIUM GEKANTET

ISO-MATERIAL



ohne (Standard); optional; Aluminium gekantet; mit oder ohne Umbug; ISO-Material 15 mm

DÄMMUNGSVARIANTEN BEI SCHACHTAUSFÜHRUNG VUS		
DÄMMUNGSART	PRODUKTBESCHREIBUNG	EIGENSCHAFTEN
 <p>Aufpreis 60 EPS auf Standard-Dämmung</p>	<p>Expandierter Polystyrol-Hartschaum mit Infrarotreflektoren, frei von HFKW und FCKW. Bei gleicher Dämmdicke erhält man eine um ca. 25 % bessere Wärmedämmung und spart so Energie und Kosten.</p>	<p>Wärmeleitfähigkeit - Nennwert $\lambda_D = 0,031 \text{ W/mK}$ Brandverhalten gem. ÖN EN 13501-1: E Brandverhalten gem. DIN4102: B1</p>
 <p>Aufpreis 60 PUR auf Standard-Dämmung</p>	<p>Polyurethan-Hartschaum, geschlossenzellig, Strukturierte Rein-aluminiumfolie, beidseitig PU ist der beste gebräuchliche Dämmstoff am Markt</p>	<p>Wärmeleitfähigkeit - Nennwert $\lambda_D = 0,023 \text{ W/mK}$ Brandverhalten gem. ÖN EN 13501-1: E Brandverhalten gem. DIN4102: B2</p>
 <p>Aufpreis 60 Steinwolle auf Standard-Dämmung</p>	<p>Durchgehend wasserabweisende Steinwolle-Dämmplatte für die außenseitige Dämmung von Fenster- und Türleibungen in vorgehängten hinterlüfteten Fassaden. Wärmedämmstoff für Gebäude – werkmäßig hergestellte Mineralwolle (MW) gem. ÖNORMEN 13162; nichtbrennbar Euroklasse A1; Schmelzpunkt > 1000 °C; wärme- und schalldämmend; durchgehend wasserabweisend; diffusionsoffen; recycelbar</p>	<p>Wärmeleitfähigkeit - Nennwert $\lambda_D = 0,034 \text{ W/mK}$ Brandverhalten gem. ÖN EN 13501-1: A1# HINWEIS: Dämmung Steinwolle muss nach der Montage gegen Bewitterung, vor allem Feuchtigkeit und Regen, geschützt werden.</p>

