

BESTELLER	
Firma: Name:	
Adresse:	
PLZ / Ort:	
Tel./Fax:	
Kommission:	

VERSANDANSCHRIFT	
Firma: Name:	
Adresse:	
PLZ / Ort:	
Tel./Fax:	
Gewünschte Lieferwoche _____	
<input type="checkbox"/> Abholung <input type="checkbox"/> Lieferung <input type="checkbox"/> Montage <input type="checkbox"/> Termin _____	

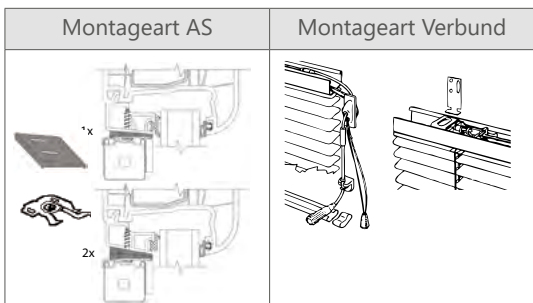
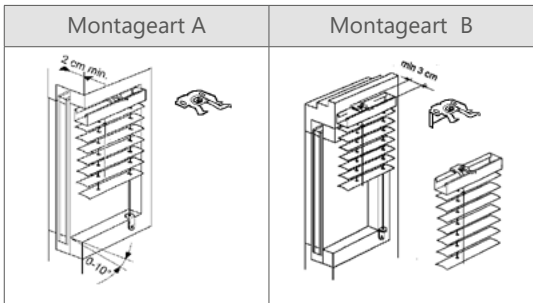
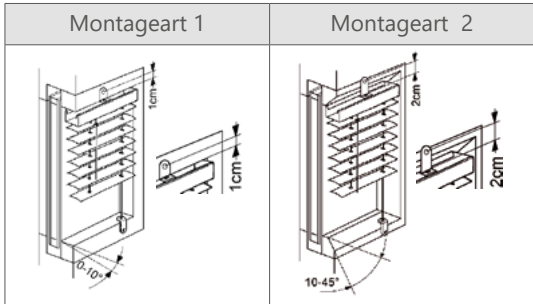
# ST25 | STS25 | SV25

## BESTELLFORMULAR

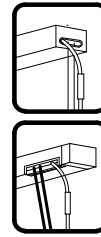


\_\_\_\_\_ Datum                      \_\_\_\_\_ Unterschrift Kunde                      \_\_\_\_\_ Name Berater

Seite 1 von \_\_\_\_



AUSWAHL INNENJALOUSIE-TYPE	
ST-S	Sonett-Thermo Bedienungsaustritt seitlich
ST	Sonett-Thermo mit Schnursperre vorne
SV	Sonett-Verbund (Glasabstand mind. 3,2 cm)



Fertigmaße: Glaslichte Breite - 0,5cm x Glaslichte Höhe Ausnahme Montageart B) Breitenhinweis bei schrägen Glasleisten beachten!

FARBE
<b>WEISS</b> (Standard) Ober- und Unterleiste, textile Elemente und Beschläge

LAMELLENFARBE

Pos.	Stück	FERTIGMASSE		25er	ohne Seitenführung	BEDIENUNG			MONTAGEARTEN						Bemerkungen			
		Fertige Breite	Fertige Höhe			SEITE von innen gesehen		LÄNGEN			1	2	A	AS		B	Verbund	
						links	rechts	Fenster	Türe	Sonderlänge								