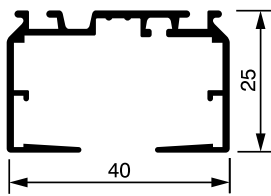


Zugsnur/
Wendekette

Monokette

Monostab



Führungsschiene

- stranggepresstes Schienenprofil aus Aluminium bis 6 m Länge
- Farbe: silber technisch eloxiert nach E6/EV 1
 weiß, Feinstruktur RAL 9016 pulverbeschichtet
 schwarz, Feinstruktur RAL 9005 pulverbeschichtet
 gegen Aufpreis weitere RAL-Farben möglich

Laufwagen

- verschleißfester Kunststoff (Polyacetal)
- rollengelagert, bis 9 kg belastbar
- alle beweglichen Teile auf Dauer selbstschmierend
- Abstandhalter für gleichmäßigen Lamellenabstand aus V2A-Stahlband (Werkstoff 1.4310)
- Lamellenhaken und -halter aus transparentem, bruchfestem Kunststoff (Polycarbonat), auswechselbar ohne Demontage der Schiene
- Plafond-Lamellenhaken federnd mit integrierter Stahlfeder
- Endwagenstopper mit Auslöser zum Aushängen des Lamellenpaketes

Wendewelle

Aluminium stranggepresst

- torsionsfestes, einnutiges Profil Ø 6 mm
- Stabilisierung durch stationäre Wellenstütze

Die maßgenau gefertigten Lamellenvorhänge bestehen aus einer Aluminiumführungsschiene und senkrecht angeordneten Lamellen. Sie sind im Objekt- aber auch im Wohnbereich einsetzbar, wirken als dekoratives Gestaltungselement und fungieren zudem als Innensonnen- bzw. Sichtschutz. Sie laufen leichtgängig, sind geräuscharm und wartungsfrei.

Bedienungsvarianten

! Achtung: nicht jede Bedienungsvariante ist als Sonderform möglich!

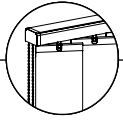
- Endloskette zum Wenden und Verfahren des Behanges
- Zugsnur/Endlos-Wendekette (Planetengetriebe 4:1)
- Schleuderstab zum Wenden und Verfahren des Behanges
- IQ2-Motor (Einzelsteuerung, Gruppensteuerung, Zentralsteuerung)

Montagevarianten

- Deckenhalteclips und Wandwinkel in verschiedenen Ausführungen
- Einbauprofil

Lamellenbehang (siehe Materialeigenschaften)

- Farbauswahl und Lamellenbreite gemäß gültiger Kollektion
- hochwertige Gewebe bzw. Materialien mit verschiedenen Eigenschaften (z.B. schwerentflammbar nach DIN 4102 B1, bildschirmarbeitsplatzgeeignet, aluminiumbedampft, perlexbeschichtet, verdunkelnd, feuchtraumgeeignet, waschbar, dekorativ)
- Lamellenverbindung durch Kunststoff- oder Metall-Verbindungskette, die sich jeweils bei Überlast von der Beschwerungsplatte löst und einfach wieder einzuhängen ist
- freihängende Lamellen mit einsteckbaren oder eingeschweißten Beschwerungsplatten
- Beschwerungsplatten aus bruchfestem Spezialkunststoff, feuchtraumgeeignet



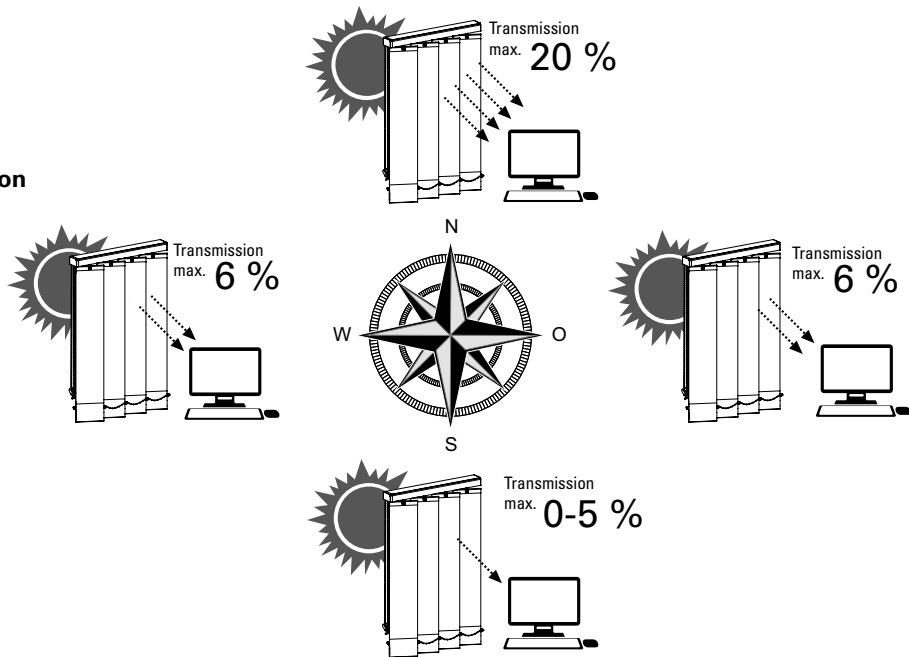
Bildschirmarbeitsplätze

Seit dem 01. Januar 2000 schreibt die Bildschirmarbeitsverordnung für alle Bildschirmarbeitsplätze geeignete und verstellbare Lichtschutzvorrichtungen vor. Ihre Aufgabe ist es, Blendung und Reflexionen auf dem Monitor zu vermeiden. Eine freie Sicht nach außen muss außerdem möglich sein.

Lamellenanlagen eignen sich hervorragend für den Einsatz an Bildschirmarbeitsplätzen. Folgende Einflussfaktoren bitte zusätzlich zum Transmissionswert beachten:

- Himmelsrichtung
- Bildschirmanordnung
- Fensteranordnung
- Raumtiefe
- Raumfarbe

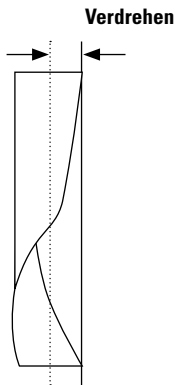
Himmelsrichtung	Lichttransmission
Süden	max. 5%
Westen/Osten	max. 6%
Norden	max. 20%



Wichtige Informationen

Verdrehen

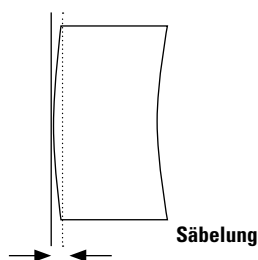
Die maximale Verdrehung darf bei textilen Lamellen 5 mm/mtr. Länge nicht überschreiten.



Säbelung

Die maximale Säbelung in mm darf bei Lamellen (auf einer Ebene flach ausgelegt) die Länge in mtr. nicht überschreiten.

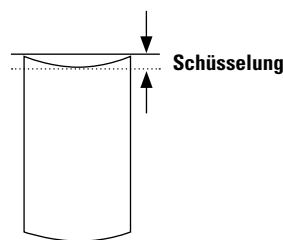
Beispiel:
Lamellenlänge 2 mtr. = Höchstwert der Säbelung 2 mm.



Schüsselung

Die maximale Schüsselung darf den Höchstwert nach folgender Formel nicht überschreiten:
 $Schüsselung \leq 0,04 \cdot L$
Lamellenbreite in mm.

Beispiel:
Lamellenbreite 127 mm x 0,04 = 5,08 mm.

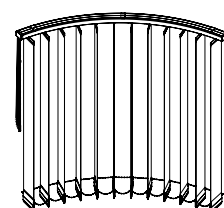


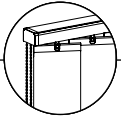
Produktgröße

Die Anlagenhöhe wird gemessen von der Oberkante der Oberschiene bis zur Unterkante der Lamellen. Hierbei zulässige Abweichungen bei einer Temperatur von 23° +/- 5°:

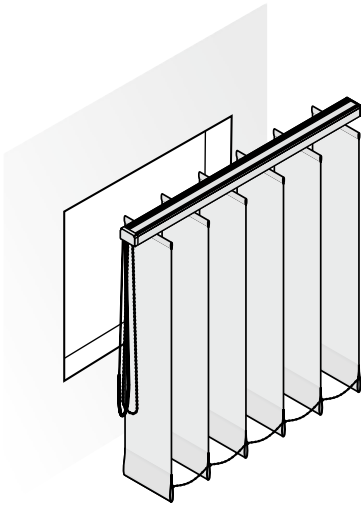
Anlagenhöhe bis 2 mtr. = +/- 5 mm.

Anlagenhöhe ab 2 mtr. = +/- 8 mm.





Bestellnummern und Maße



Lamellenanlage freihängend mit Schnur/Kette

Art.-Nr. 71041
127 mm Lamellenbreite

Art.-Nr. 71043
89 mm Lamellenbreite

Maße
max. Schienenlänge: 600 cm
min. Schienenlänge: 50 cm
max. Anlagenhöhe: 400 cm
max. Fläche 24 m²

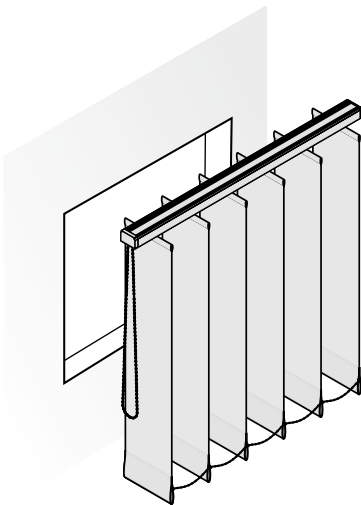
Aufzug mit Schnur, Wendung mit Kette

Bewegen Sie die Lamellen klassisch mit einer Schnur, die 180° Wendung erfolgt über eine Endloskette. Die Bedienlängen richten sich nach gesetzlicher Vorgabe. Bitte beachten Sie hierzu unsere Hinweise zur Kindersicherheit nach EN 13120.

Optional mit Motorbedienung

Der IQ Motor bewegt und wendet die Lamellen. Anschlußspannung: 230 V, Steuerungsspannung: 24 V. Aufpreis für Motor Bedienung
75198 IQ Funkmotor 589,00 €
75199 IQ Motor 494,00 €

Weiteres Zubehör siehe S.



Lamellenanlage freihängend mit Monokette

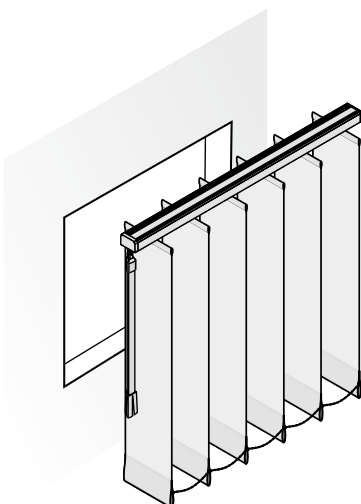
Art.-Nr. 71241
127 mm Lamellenbreite

Art.-Nr. 71243
89 mm Lamellenbreite

Maße
max. Schienenlänge: 600 cm
min. Schienenlänge: 50 cm
max. Anlagenhöhe: 400 cm
max. Fläche 24 m²

Monokette, eine Kette für mehr Sicherheit

Das Monogetriebe ermöglicht ein einfaches und sicheres 180° Wenden und Verfahren mit einer Endloskette. Die Bedienlängen richten sich nach gesetzlicher Vorgabe. Bitte beachten Sie hierzu unsere Hinweise zur Kindersicherheit nach EN 13120.



Lamellenanlage freihängend mit Monostab

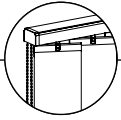
Art.-Nr. 71341
127 mm Lamellenbreite

Art.-Nr. 71343
89 mm Lamellenbreite

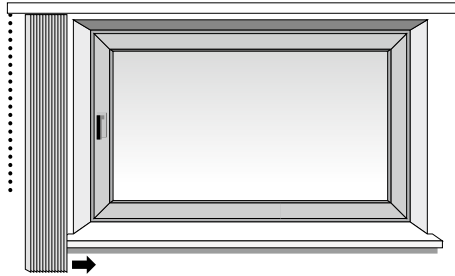
Maße
max. Schienenlänge: 350 cm
min. Schienenlänge: 50 cm
max. Anlagenhöhe: 250 cm
max. Fläche 8,75 m²

Monostab

Bewegen und wenden der Lamellen erfolgt über den Monostab.

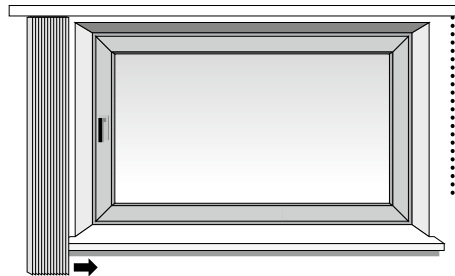


Bedienseiten und Paketanordnungen



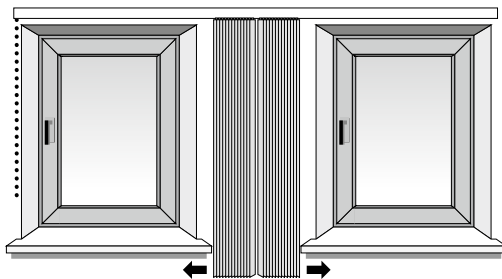
Einteilige Anlagen

Bedienung und Behang auf einer Seite
Wahlweise rechts/rechts
oder links/links
Variante a



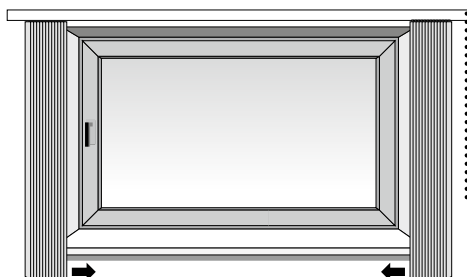
Einteilige Anlagen

Bedienung und Behang an verschiedenen Seiten
Wahlweise rechts/links
oder links/rechts
Variante b



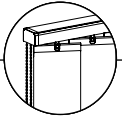
Zweiteilige Anlagen

Lamellenpaket mittig,
Bedienung wahlweise
rechts oder links
Mehrpreis. Variante c

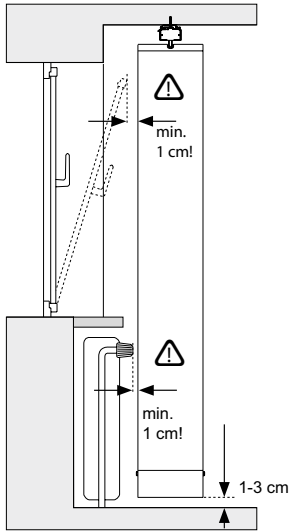


Zweiteilige Anlagen

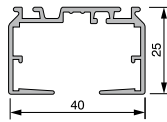
Behang mittig geteilt,
Lamellenpakete außen,
Bedienung wahlweise
rechts oder links
Mehrpreis. Variante d



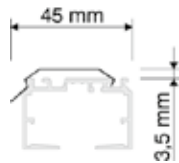
Montageabstand



Oberschiene



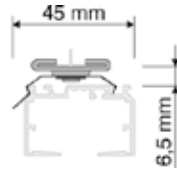
Deckenclips



Art.-Nr. 415605
silber
Standardbefestigung

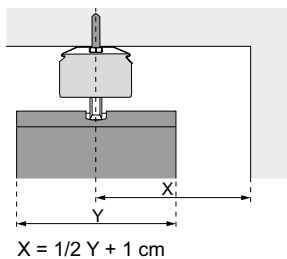
Lieferbare Schienenfarben ohne Mehrpreis

Farbe: silber technisch eloxiert nach E6/EV 1
 weiß, Feinstruktur RAL 9016 pulverbeschichtet
 schwarz, Feinstruktur RAL 9005 pulverbeschichtet
 gegen Aufpreis weitere RAL-Farben möglich

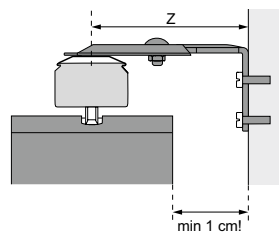


Art.-Nr. 716094
weiß/alu
Optional gegen Mehrpreis für abgehängte Decken

Deckenmontage



Wandmontage



Montagezubehör und Lieferumfang

Standardzubehör zur Deckenmontage (Clip) ist im Preis inbegriffen.

Die verschiedenen Wandwinkel sind Extrazubehör (siehe Seite 41).

Sollte bei der Bestellung nichts angegeben werden, liefern wir

- Oberschiene, Farbe weiß
- Lamellen, Beschwerungsplatten und Abstandkette lose im separaten Paket.

Montage in der Nische

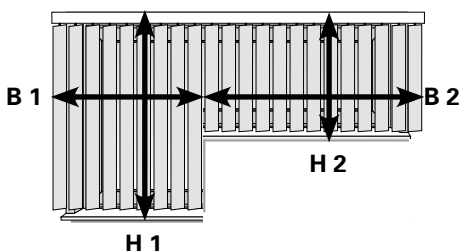
Bestellmaß = Fertigmaß

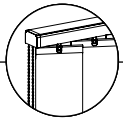
- Bestellbreite B = Nischenbreite – 1 cm
- Bestellhöhe H = Oberkante Schiene bis Unterkante Lamelle
- Nischenhöhe – 3 cm empfohlene Bodenfreiheit
- Bedienhöhe = 100 cm, gemäß EN 13120 bei unbekannter Montagehöhe.

Montage vor der Nische

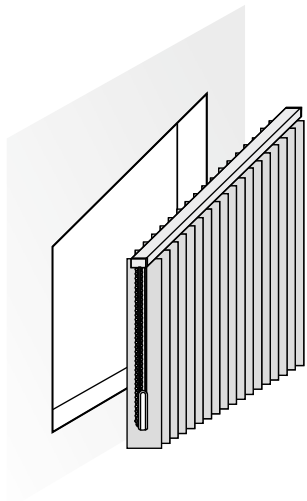
Bestellmaß = Fertigmaß

- Bestellbreite B = Nischenbreite + Paketbreite
- Bestellhöhe H = Oberkante Schiene bis Unterkante Lamelle
- Montagehöhe – 3 cm empfohlene Bodenfreiheit
- Bedienhöhe = 100 cm, gemäß EN 13120 bei unbekannter Montagehöhe.





Bestellnummern und Maße



Slope

Art.-Nr. 71071
127 mm Lamellenbreite

Art.-Nr. 71073
89 mm Lamellenbreite

Maße

max. Schienenlänge: 600 cm
min. Schienenlänge: 50 cm
max. Anlagenhöhe: 400 cm
max. Neigungswinkel: 55°

Aufzug mit Schnur, Wendung mit Kette

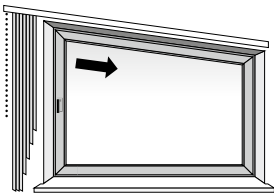
Bewegen Sie die Lamellen klassisch mit einer Schnur, die 180° Wendung erfolgt über eine Endloskette. Die Bedienlängen richten sich nach gesetzlicher Vorgabe. Bitte beachten Sie hierzu unsere Hinweise zur Kindersicherheit nach EN 13120.

Optional mit Motorbedienung

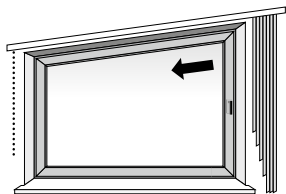
Der IQ Motor bewegt und wendet die Lamellen.

Motorbefestigung nur an der höchsten Höhe möglich.
Anschlußspannung: 230 V,
Steuerungsspannung: 24 V.
Aufpreis für Motor Bedienung
75198 IQ Funkmotor 589,00 €
75199 IQ Motor 494,00 €

Bedienseiten und Paketanordnungen

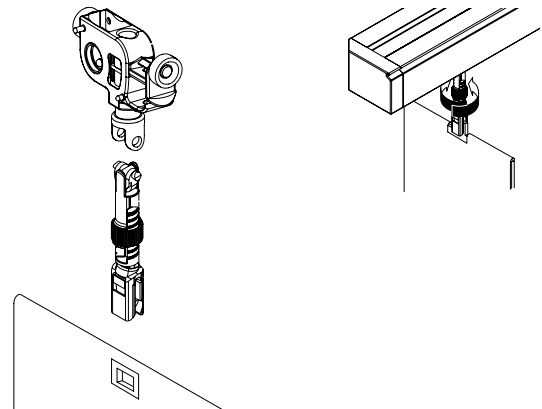


Bedienung und Pakete am höchstem Punkt, wahlweise rechts oder links
Variante g



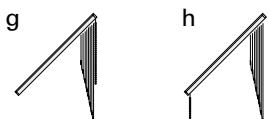
Pakete am höchstem Punkt, Bedienung wahlweise rechts oder links unten
Variante h

Verstellbarer Slope-Lamellenhaken

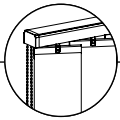


Durch den neuen verstellbaren Lamellenhaken lassen sich Maß- und Montageungenauigkeiten bis zu 13,5 mm nach unten und oben durch Verdrehen des Einstellrades im Handumdrehen ausgleichen.

Bedienseiten und Paketanordnung / Varianten



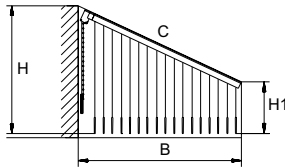
max. Neigungswinkel: 55°



Maßanleitung VRSL Slope



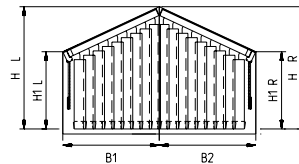
Bitte geben Sie bei der Bestellung die untere **Breite B**, die **kleine Höhe H1** und die **große Höhe H** an. Ebenso die **schräge Breite C** als Kontrollmaß. Preisgrundlage ist die untere Breite B und die größte Höhe H.



Bestellmaß = Fertigmaß

1 SLOPE-ANLAGE:

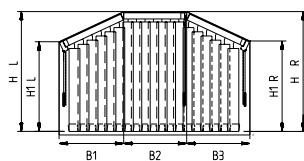
Bestellbreite B =
Nischenbreite (NB) – 0,5 cm
Bestellhöhe H =
Nischenhöhe (NH) – 3 cm
empfohlene Bodenfreiheit
und H2 (Oberkante Giebel
bis Unterkante Lamelle)



Eine Überlappung der Lamellen ist nur möglich, wenn keine Bedienelemente im Stoß vorhanden sind.

2 SLOPE-ANLAGEN:

Bestellbreite B =
Nischenbreite (NB) – 0,5 cm
Bestellhöhe H =
Nischenhöhe (NH) – 3 cm
empfohlene Bodenfreiheit
und H2 (Oberkante Giebel
bis Unterkante Lamelle)



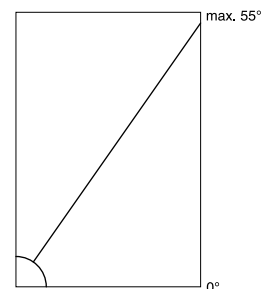
Eine Überlappung der Lamellen ist nur möglich, wenn keine Bedienelemente im Stoß vorhanden sind.

2 SLOPE-ANLAGEN UND 1 GERADE ANLAGE:

Bestellbreite B =
Nischenbreite (NB) – 0,5 cm
Schräge Breite =
Kontrollmaß
Bestellhöhe H =
Nischenhöhe (NH) – 3 cm
empfohlene Bodenfreiheit
und H2 (Oberkante Giebel
bis Unterkante Lamelle)

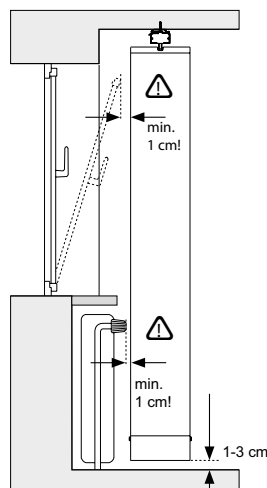
Grenzmaße Neigung

Neigungswinkel	Anlagenbreite bis	Fläche in m ²
0°-15°	600 cm	18
16°-25°	550 cm	11
26°-32°	440 cm	8
33°-38°	390 cm	5,8
39°-46°	340 cm	3,8
47°-50°	300 cm	2,7
51°-55°	275 cm	2,5

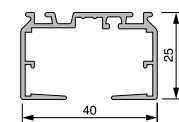


Gültig für 89 und 127 mm Lamellen.

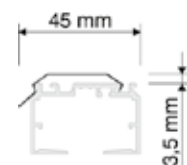
Montageabstand



Oberschiene



Deckenclips

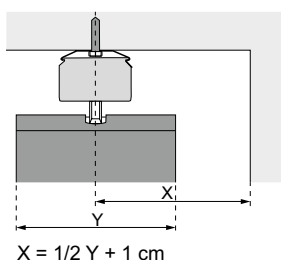


Art.-Nr. 415605
silber
Standardbefestigung

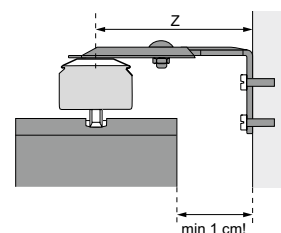
Lieferbare Schienenfarben ohne Mehrpreis

Farbe: silber technisch eloxiert nach E6/EV 1
weiß, Feinstruktur RAL 9016 pulverbeschichtet
schwarz, Feinstruktur RAL 9005 pulverbeschichtet
gegen Aufpreis weitere RAL-Farben möglich

Deckenmontage



Wandmontage



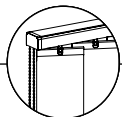
Montagezubehör und Lieferumfang

Standardzubehör zur Deckenmontage (Clip) ist im Preis inbegriffen.

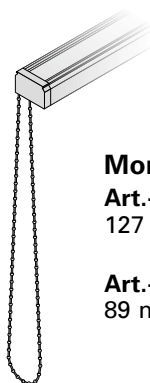
Die verschiedenen Wandwinkel sind Extrazubehör.

Sollte bei der Bestellung nichts angegeben werden, liefern wir

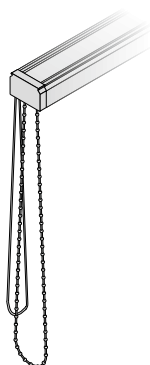
- Oberschiene, Farbe weiß Feinstruktur
- Lamellen, Beschwerungsplatten und Abstandkette lose im separaten Paket



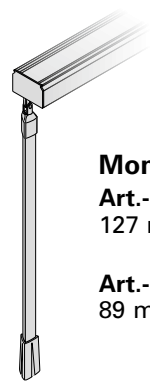
Bestellnummern und Maße



Monokette
Art.-Nr. 712419 127 mm
Art.-Nr. 712439 89 mm



Schnur/Kette
Art.-Nr. 711419 127 mm
Art.-Nr. 711439 89 mm
Slope
Art.-Nr. 711719 127 mm
Art.-Nr. 711739 89 mm
Erkerbogen
Art.-Nr. 711819 127 mm
Art.-Nr. 711839 89 mm
Rundbogen
Art.-Nr. 711919 127 mm
Art.-Nr. 711939 89 mm



Monostab
Art.-Nr. 713419 127 mm
Art.-Nr. 713439 89 mm

Schienenpreise ohne Lamellen

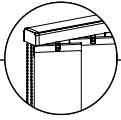
Trägeranzahl		2	2	2	2	2	3	3	3	3	3	3	3	3	4	4
Anlagenbreite in cm		104	116	127	138	150	161	173	184	195	207	218	230	241	252	264
Preis gerade Anlagen	127 mm	96	99	102	106	110	115	119	123	127	131	136	141	145	150	155
	89 mm	100	104	108	112	116	122	124	128	132	137	144	151	158	166	173
Preis Slope	127 mm	113	116	120	125	129	133	138	144	149	154	159	165	172	182	190
	89 mm	123	129	135	140	144	159	165	171	177	183	191	197	205	217	226
Aufpreis gebogen		285	295	300	305	310	315	320	325	330	335	340	345	350	360	370

Trägeranzahl		4	4	4	4	4	4	4	4	4	5	5	5	5	5	5
Anlagenbreite in cm		275	287	298	309	321	332	344	355	366	378	389	401	412	423	435
Preis gerade Anlagen	127 mm	160	165	171	177	183	190	197	203	209	215	221	227	233	239	245
	89 mm	181	189	198	207	214	221	228	227	235	244	253	262	270	276	282
Preis Slope	127 mm	197	205	213	221	229	237	245	253	262	271	280	289	297	306	315
	89 mm	235	244	253	262	271	280	289	298	307	316	325	334	344	346	356
Aufpreis gebogen		380	390	400	410	420	430	440	450	460	470	480	500	520	540	560

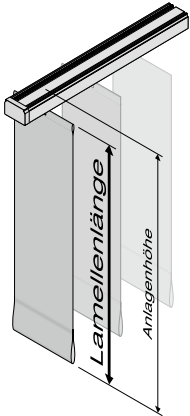
Trägeranzahl		5	5	6	6	6	6	6	6	6	6	7	7	7	7	
Anlagenbreite in cm		446	458	469	480	492	503	515	526	537	549	560	572	583	594	600
Preis gerade Anlagen	127 mm	251	257	264	269	275	283	289	295	299	305	311	316	321	327	332
	89 mm	290	298	307	306	315	324	333	342	351	359	368	377	386	395	403
Preis Slope	127 mm	324	333	342	351	360	369	378	385	394	405	414	423	432	441	450
	89 mm	365	374	383	392	401	410	420	430	439	448	457	465	474	483	492
Aufpreis gebogen		590	620	650	680	710	740	770	800	830	860					

Hinweis:

Die Preise sind gültig für freihängende Schienen inklusive Bedienketten bzw. Schnurzugbedienung oder Monobedienung und Deckenclip. **Bitte Bedienhöhe angeben.**



Einzellamellen



Bestellangaben

1. Anzahl
2. Lamellenlänge (siehe Abbildung)
3. Lamellenbreite
4. Farbnummer

Die konfektionierte Lamelle wird mit Lamellenhalter, aber ohne Beschwerungsplatte oder Verbindungskette geliefert (siehe Zubehör).

Bitte geben Sie bei der Bestellung die Artikelnummer und die Farbnummer des Stoffes an.
Bitte bestellen Sie immer Lamellenlänge.

Lamellenbreite 127 mm, Art.-Nr. 71910

Preisgruppe	L	1	2	3	4	5
Höhe in cm						
100	4,95	6,50	7,60	9,00	12,55	17,30
120	5,30	7,00	8,61	9,70	13,75	17,40
140	5,90	7,00	8,90	9,75	14,60	20,50
160	6,20	7,80	9,20	10,75	15,25	21,50
180	5,60	7,95	9,40	11,10	15,70	22,15
200	6,40	8,45	10,55	12,60	17,60	24,60
220	6,80	9,05	13,35	13,65	19,15	26,80
240	7,25	9,70	12,15	14,70	20,60	29,00
260	7,65	10,35	13,00	15,70	18,95	31,20
280	8,10	11,00	13,85	17,80	23,80	33,45
300	8,55	11,65	14,70	17,80	25,25	35,30

je weitere 20 cm bis max. 400 cm: Differenzbetrag von 280 zu 300 cm als Aufschlag

Lamellenbreite 89 mm, Art.-Nr. 71913

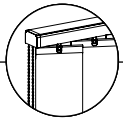
Preisgruppe	L	1	2	3	4	5
Höhe in cm						
100	5,45	7,15	8,40	9,90	13,80	19,00
120	5,85	7,70	9,50	10,70	15,15	19,15
140	6,50	7,70	9,80	10,80	16,00	22,55
160	6,80	8,60	10,15	11,85	16,80	23,65
180	6,15	8,75	10,35	12,20	17,30	24,40
200	7,05	9,30	11,60	13,90	19,40	27,00
220	7,50	10,00	14,70	15,00	21,00	29,50
240	8,00	10,70	13,40	16,15	22,70	31,90
260	8,50	11,40	14,30	17,30	20,85	34,40
280	8,90	12,10	15,30	19,60	26,20	36,80
300	9,40	12,80	16,20	19,60	27,80	38,80

je weitere 20 cm bis max. 400 cm: Differenzbetrag von 280 zu 300 cm als Aufschlag

NEUE Lamellen nur im gesamten PAKET empfohlen!

Aufpreis: pro Lamelle eingeschweißte Beschwerungsplatte pro Lamelle für 89 und 127 mm 2,90 €





Paketbreiten



Lamellenbreite 127 mm

Lamellenpaket

einteilig

zweiteilig



einteilig

zweiteilig



einteilig

zweiteilig



bis Anlagenbreite in cm	Lamellenanzahl	Paketbreite in cm	Paketbreite in cm	bis Anlagenbreite in cm	Lamellenanzahl	Paketbreite in cm	Paketbreite in cm	bis Anlagenbreite in cm	Lamellenanzahl	Paketbreite in cm	Paketbreite in cm
36,3	3	9,5	2 x 8,5	264,3	23	26,5	2 x 17,0	492,3	43	43,5	2 x 25,5
47,7	4	10,5		275,7	24	27,5		503,7	44	44,5	
59,1	5	11,0	2 x 9,5	287,1	25	28,0	2 x 18,0	515,1	45	45,0	2 x 26,5
70,5	6	12,0		298,5	26	29,0		526,5	46	46,0	
81,9	7	13,0	2 x 10,5	309,9	27	30,0	2 x 19,0	537,9	47	47,0	2 x 27,5
93,3	8	13,5		321,3	28	30,5		549,3	48	47,5	
104,7	9	14,5	2 x 11,5	332,7	29	31,5	2 x 19,5	560,7	49	48,5	2 x 28,0
116,1	10	15,5		344,1	30	32,5		572,1	50	49,5	
127,5	11	16,0	2 x 12,5	355,5	31	33,0	2 x 20,5	583,5	51	50,0	2 x 29,0
138,9	12	17,0		366,9	32	34,0		594,9	52	51,0	
150,3	13	18,0	2 x 13,0	378,3	33	35,0	2 x 21,5	606,3	53	52,0	2 x 30,0
161,7	14	19,0		389,7	34	36,0		617,7	54	53,0	
173,1	15	19,5	2 x 13,5	401,1	35	36,5	2 x 22,0	629,1	55	53,5	2 x 30,5
184,5	16	20,5		412,5	36	37,5		640,5	56	54,5	
195,9	17	21,5	2 x 14,5	423,9	37	38,5	2 x 23,0	651,9	57	55,5	2 x 31,5
207,3	18	22,0		435,3	38	39,0		663,3	58	56,0	
218,7	19	23,0	2 x 15,5	446,7	39	40,0	2 x 24,0	674,7	59	57,0	2 x 32,5
230,1	20	24,0		458,1	40	41,0		686,1	60	58,0	
241,5	21	24,5	2 x 16,0	469,5	41	41,5	2 x 24,5	697,5	61	58,5	2 x 33,5
252,9	22	25,5		480,9	42	42,5		700,0	62	59,5	

Lamellenbreite 89 mm

Lamellenpaket

einteilig

zweiteilig



einteilig

zweiteilig

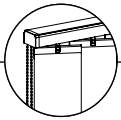


einteilig

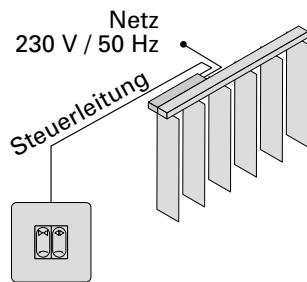
zweiteilig



bis Anlagenbreite in cm	Lamellenanzahl	Paketbreite in cm	Paketbreite in cm	bis Anlagenbreite in cm	Lamellenanzahl	Paketbreite in cm	Paketbreite in cm	bis Anlagenbreite in cm	Lamellenanzahl	Paketbreite in cm	Paketbreite in cm
25,5	3	7,5	2 x 6,5	262,5	33	33,0	2 x 19,5	499,5	63	58,5	2 x 32,0
33,4	4	8,5		270,4	34	34,0		507,4	64	59,5	
41,4	5	9,0	2 x 7,5	278,3	35	34,5	2 x 20,0	515,3	65	60,0	2 x 33,0
49,2	6	10,0		286,2	36	35,5		523,2	66	61,0	
57,1	7	11,0	2 x 8,5	294,1	37	36,5	2 x 21,0	531,1	67	62,0	2 x 34,0
65,0	8	11,5		302,0	38	37,0		539,0	68	62,5	
72,9	9	12,5	2 x 9,0	309,9	39	38,0	2 x 22,0	546,9	69	63,5	2 x 34,5
80,8	10	13,5		317,8	40	39,0		554,8	70	64,5	
88,7	11	14,0	2 x 10,0	325,7	41	39,5	2 x 22,5	562,7	71	65,0	2 x 35,5
96,6	12	15,0		333,6	42	40,5		570,6	72	66,0	
104,5	13	16,0	2 x 11,0	341,5	43	41,5	2 x 2w3,5	578,5	73	67,0	2 x 36,5
112,4	14	17,0		349,4	44	42,5		586,4	74	68,0	
120,3	15	17,5	2 x 11,5	357,3	45	43,0	2 x 24,5	594,3	75	68,5	2 x 37,0
128,2	16	18,5		365,2	46	44,0		602,2	76	69,5	
136,1	17	19,5	2 x 12,5	373,1	47	45,0	2 x 25,5	610,1	77	70,5	2 x 38,0
144,0	18	20,0		381,0	48	45,5		618,0	78	71,0	
151,9	19	21,0	2 x 13,5	388,9	49	46,5	2 x 26,0	625,9	79	72,0	2 x 39,0
159,8	20	22,0		396,8	50	47,5		633,8	80	73,0	
167,7	21	22,5	2 x 14,0	404,7	51	48,0	2 x 27,0	641,7	81	73,5	2 x 39,5
175,6	22	23,5		412,6	52	49,0		649,6	82	74,5	
183,5	23	24,5	2 x 15,0	420,5	53	50,0	2 x 28,0	657,5	83	75,5	2 x 40,5
191,4	24	25,5		428,4	54	51,0		665,4	84	76,5	
199,3	25	26,0	2 x 16,0	436,3	55	51,5	2 x 28,5	673,3	85	77,0	2 x 41,5
207,2	26	27,0		444,2	56	52,5		681,2	86	78,0	
215,1	27	28,0	2 x 17,0	452,1	57	53,5	2 x 29,5	689,1	87	79,0	2 x 42,5
223,0	28	28,5		460,0	58	54,0		697,0	88	79,5	
230,9	29	29,5	2 x 17,5	467,9	59	55,0	2 x 30,5	700,0	89	80,5	2 x 43,0
238,8	30	30,5		475,8	60	56,0		700,0	90	81,0	
246,7	31	31,0	2 x 18,5	483,7	61	56,5	2 x 31,0				
254,6	32	32,0		491,6	62	57,5					

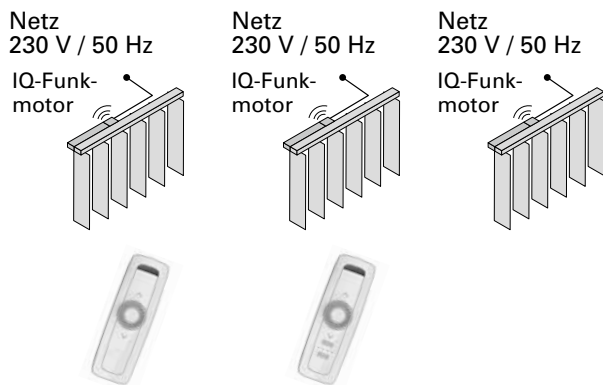


Prinzipschaltbild



Taster mit Klemmleiste

Prinzipschaltbild

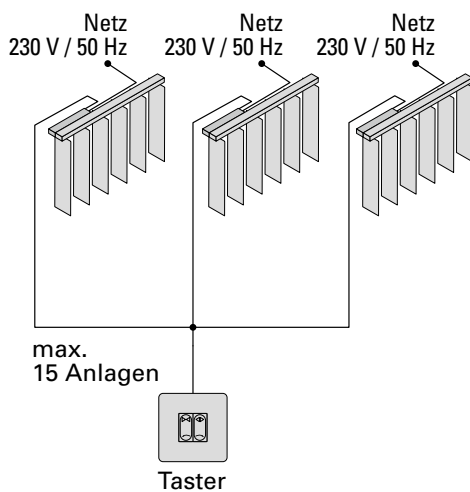


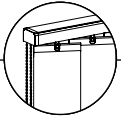
Funkhandsender Sitou 1 RTS

Funkhandsender Sitou 5 RTS

Bis zu 5 Motoren mit einem Funk-sender steuerbar

Prinzipschaltbild





Richtlinien zur kindersicheren Montage von schnur- und kettenbedienten Anlagen



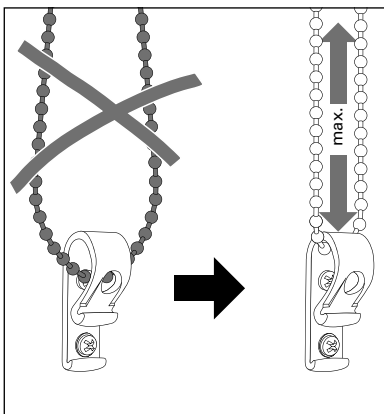
- Kleinkinder können sich unter Umständen in den Schlaufen von Schnüren, Ketten und Bändern zur Bedienung der Fensterverkleidung verfangen und erwürgen. Es besteht die Gefahr, dass sie sich Schnüre um den Hals wickeln.
- Um dies zu verhindern, sind die Schnüre aus der Reichweite von Kleinkindern zu halten.
- Kinderbetten und Einrichtungsgegenstände sollten sich nicht in der Nähe der Bedienschnüre befinden.
- Schnüre nicht zusammenbinden. Darauf achten, dass Schnüre sich nicht verdrehen und eine Schlaufe bilden.
- Um das Risiko derartiger Unfälle zu verringern, bitte die mitgelieferten Sicherheitsvorrichtungen gemäß der Montageanleitung installieren und verwenden.

Entspricht EN 13120

Kindersicherheit hat bei der Auswahl und Installation von Sonnenschutzprodukten oberste Priorität. Beim Verkauf und der Installation sind einige Punkte zu beachten, um eine normgerechte und damit kindersichere Montage sicherzustellen. Bei Rückfragen wenden Sie sich an den jeweiligen Fachbetrieb. Dieser klärt gerne über mögliche Risiken auf und sorgt für fachgerechtes Aufmaß und Montage.

Für eine kindersichere Montage muss die Oberschiene (Schnur-/Kettenaustritt) mindestens 150 cm vom Boden entfernt montiert sein. Die Installationshöhe unserer Produkte muss auf jeder Bestellung angegeben werden. Sollte die Installationshöhe nicht angegeben worden sein, kann die Kindersicherheit unseres Produkts nicht gewährleistet werden.

Bitte bewahren Sie die Sicherheitshinweise und Montageanleitungen, die Sie mit der Auslieferung Ihrer Anlage erhalten, auf.



Bei kettenbedienten Anlagen müssen grundsätzlich Kettenhalter montiert werden.

Der Halter ist so zu montieren, dass die Kette dauerhaft gespannt ist.

Inhaltsverzeichnis

PL-V-000

Einbaumaße bestimmen:

PL-V-001Maßanleitung zur Ermittlung der Mindestabstände

Profilquerschnitte:

PL-V-010Vertikal-Oberschiene, Einbauprofil

Decken- und Wandbefestigung:

PL-V-020Deckenbefestigung aller Typen

PL-V-021Deckenbefestigung (abgehängte Decke)

PL-V-022Wandbefestigung aller Typen

Einbausituation abgehängte Decke:

PL-V-030Einbauprofil mit Wandbefestigung

PL-V-031 aEinbauprofil mit Wandbefestigung und Motor seitlich

PL-V-031 bMaßangaben zum Decken- und Schienenausschnitt

PL-V-032 aEinbauprofil mit Wandbefestigung und Motor oben

PL-V-032 bMaßangaben zum Decken- und Schienenausschnitt

PL-V-033Einbauprofil von der Decke abgehängt

PL-V-034 aEinbauprofil von der Decke abgehängt und Motor seitlich

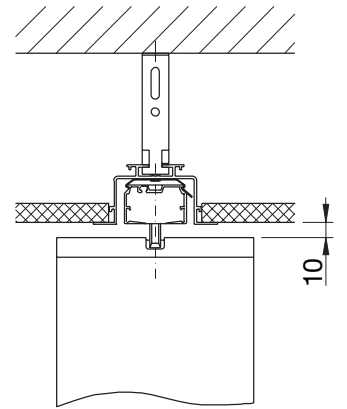
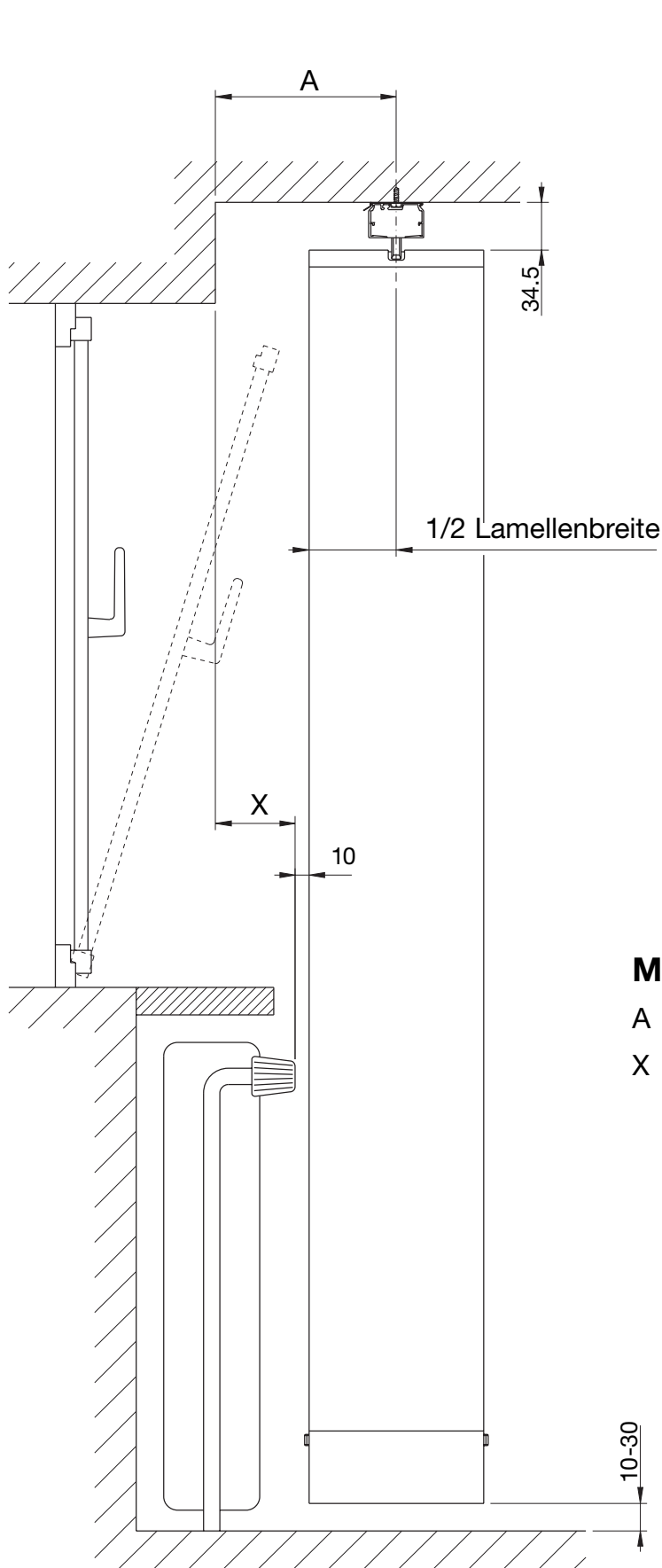
PL-V-034 bMaßangaben zum Decken- und Schienenausschnitt

PL-V-035 aEinbauprofil von der Decke abgehängt und Motor oben

PL-V-035 bMaßangaben zum Decken- und Schienenausschnitt

Maßanleitung zur Ermittlung der Mindestabstände

PL-V-001



Mindestabstand „A“

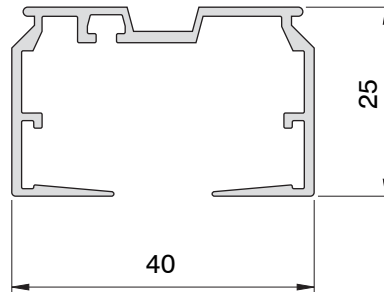
$$A = \frac{1}{2} \text{ Lamellenbreite} + 10 \text{ mm} + X$$

X = Der Abstand von der Wand bis zum hervorstehendsten Objekt

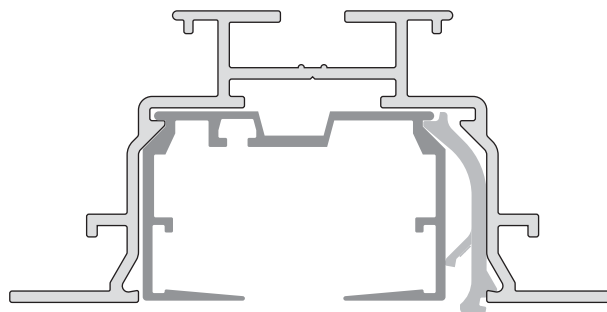
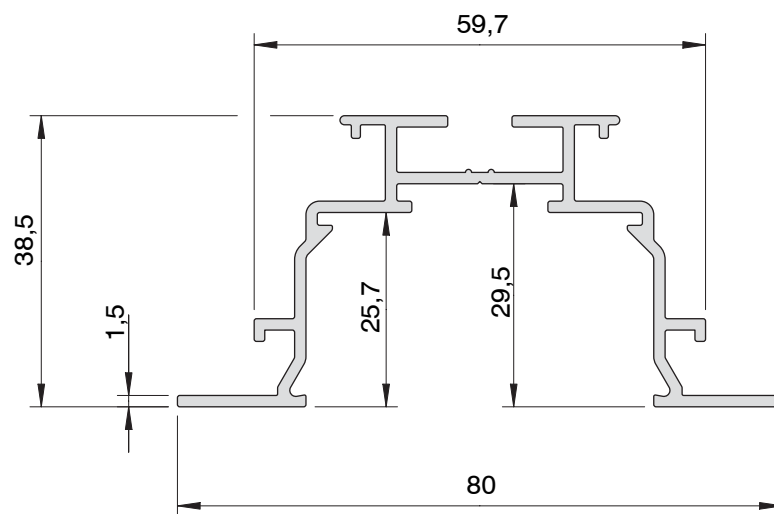
Vertikal-Oberschiene, Einbauprofil

PL-V-010

Vertikal-Oberschiene



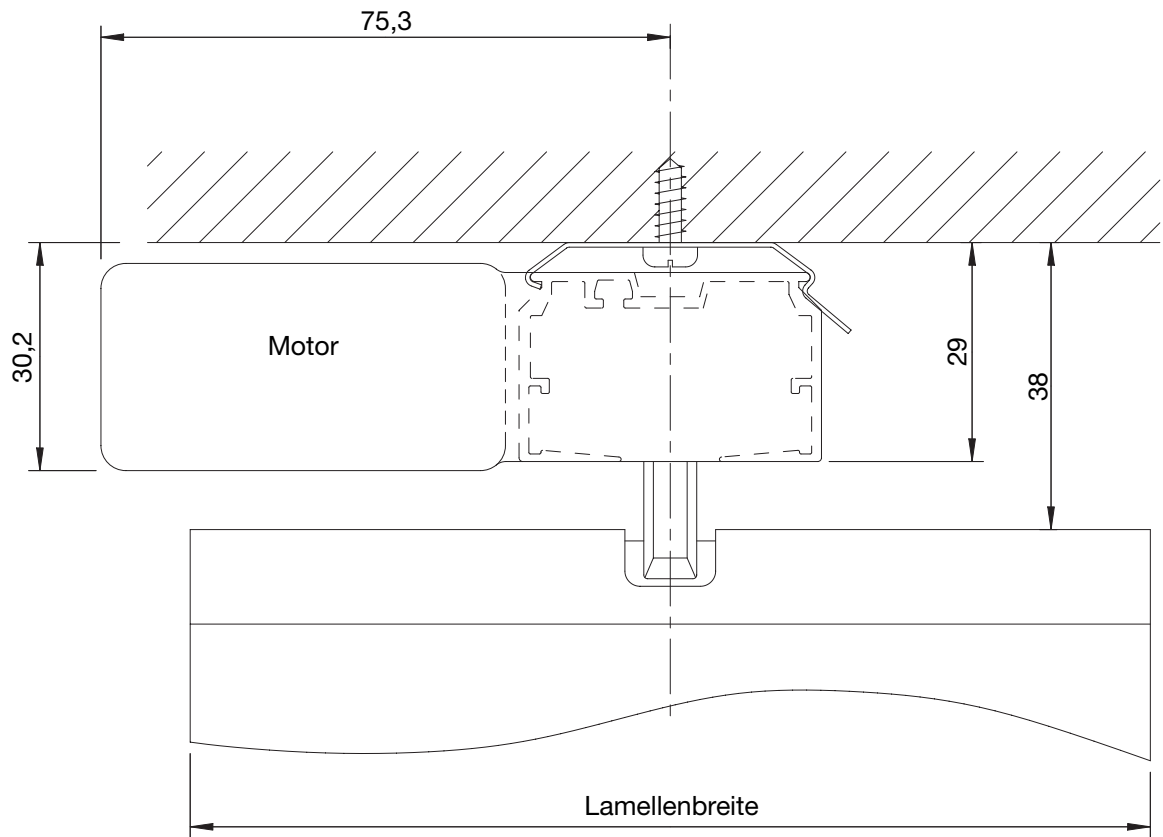
Einbauprofil mit Halterbefestigung
(abgehängte Decke)



Deckenbefestigung aller Typen

PL-V-020

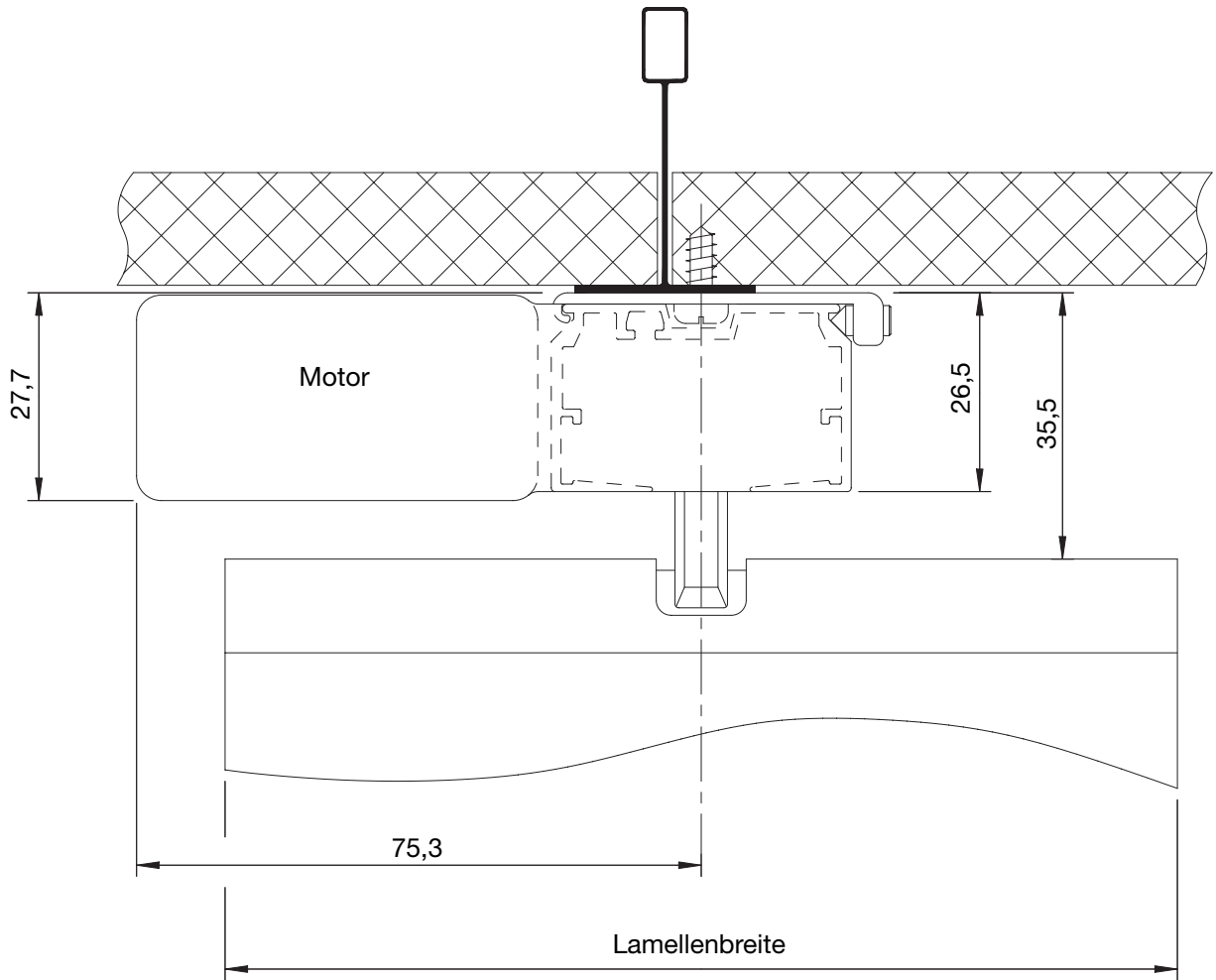
Maßstab 1:1



Deckenbefestigung (abgehängte Decke)

PL-V-021

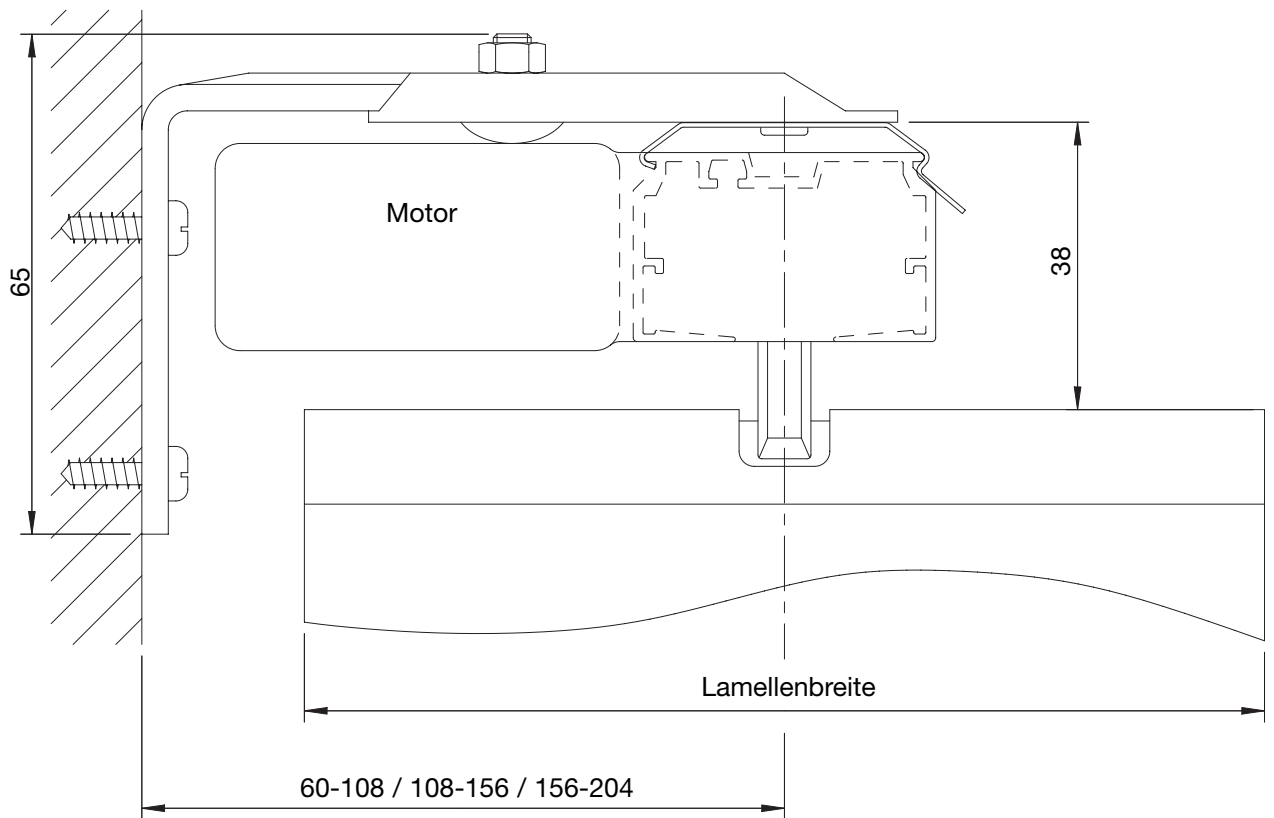
Maßstab 1:1



Wandbefestigung aller Typen

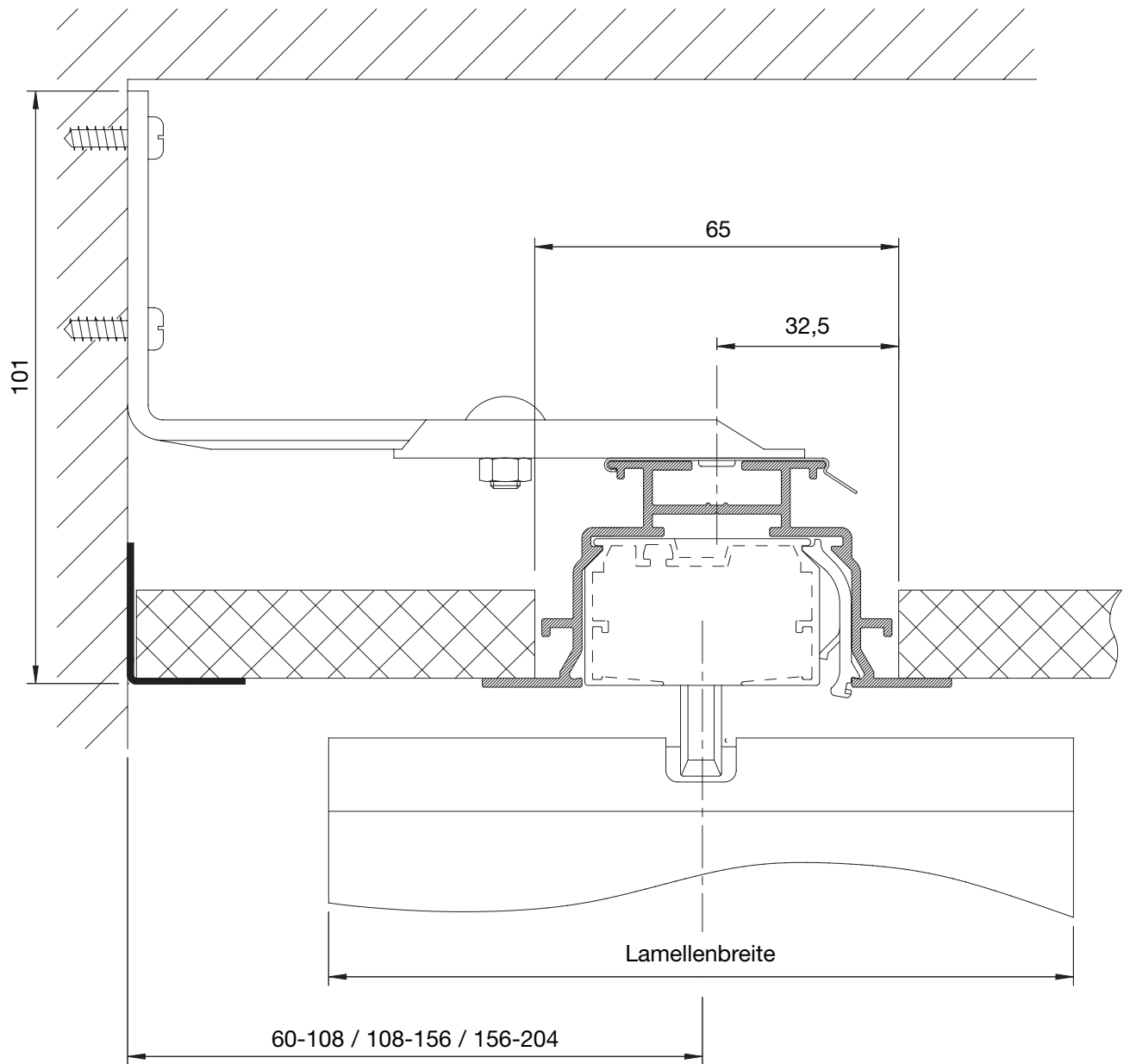
PL-V-022

Maßstab 1:1



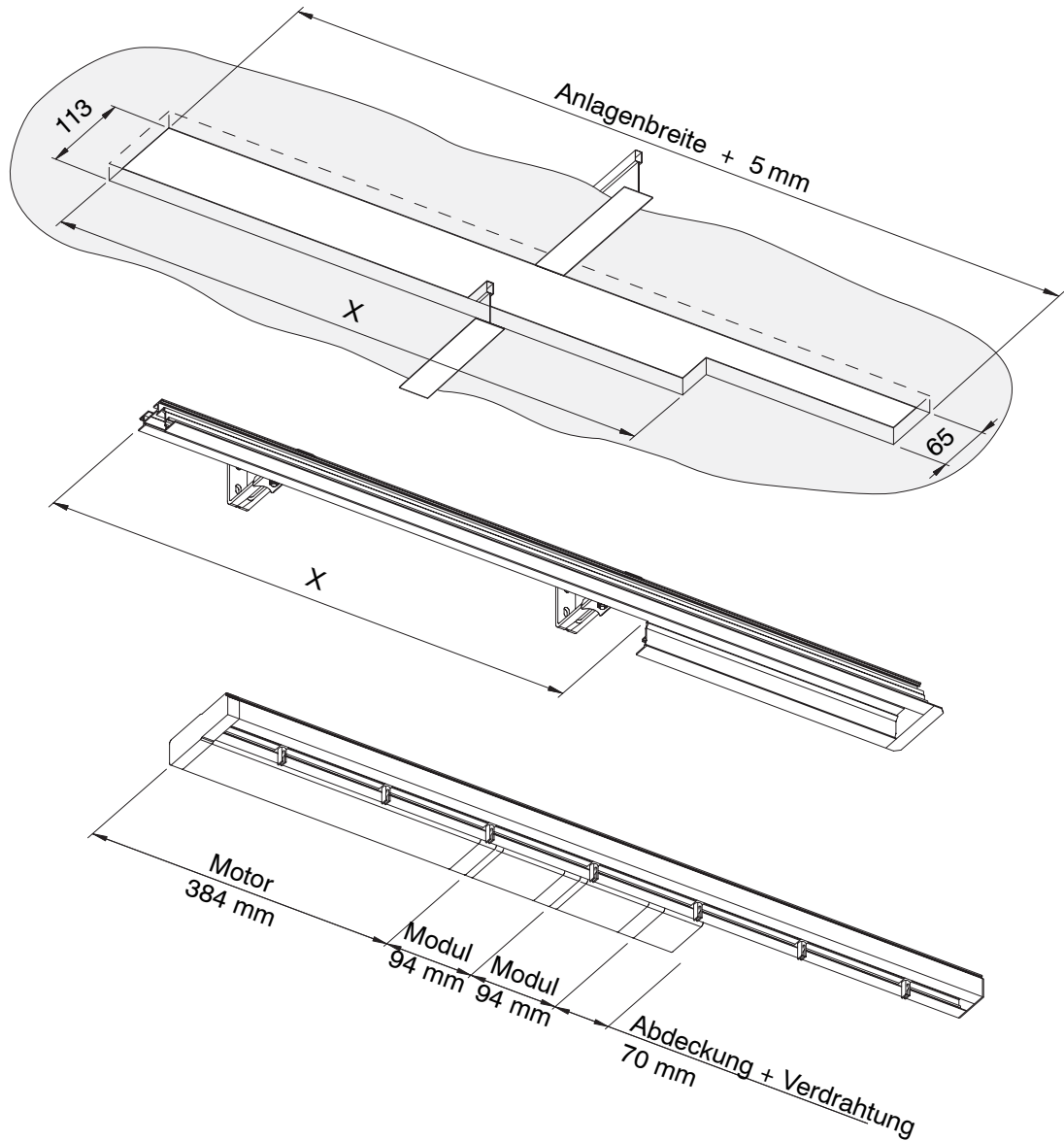
Einbauprofil mit Wandbefestigung

PL-V-030



Maßangaben zum Decken- und Schienenausschnitt

PL-V-031 b



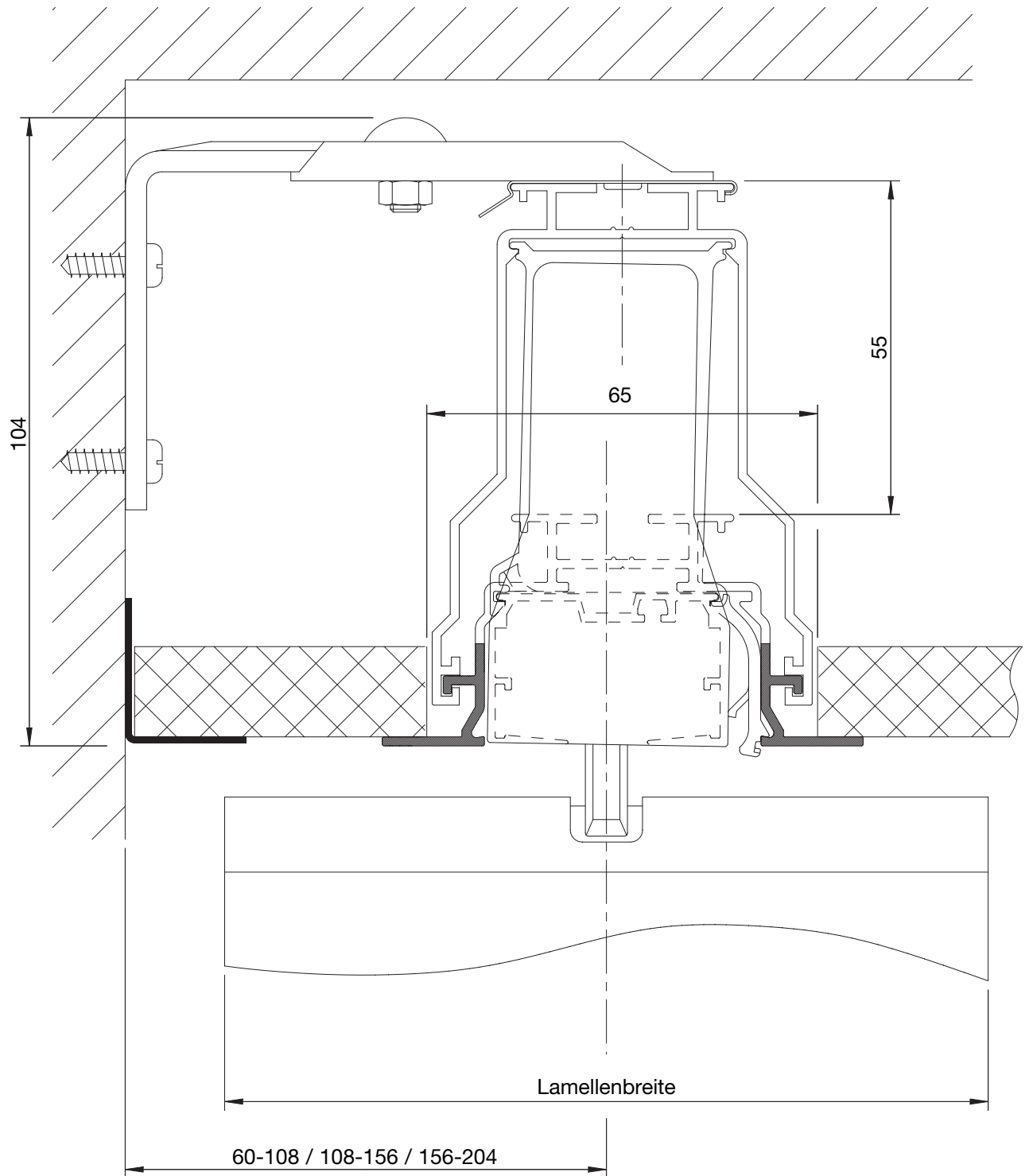
Decken- und Schienenausschnitt „X“

X = Motor + Optionen + Verdrahtung

Einbauprofil mit Wandbefestigung und Motor oben

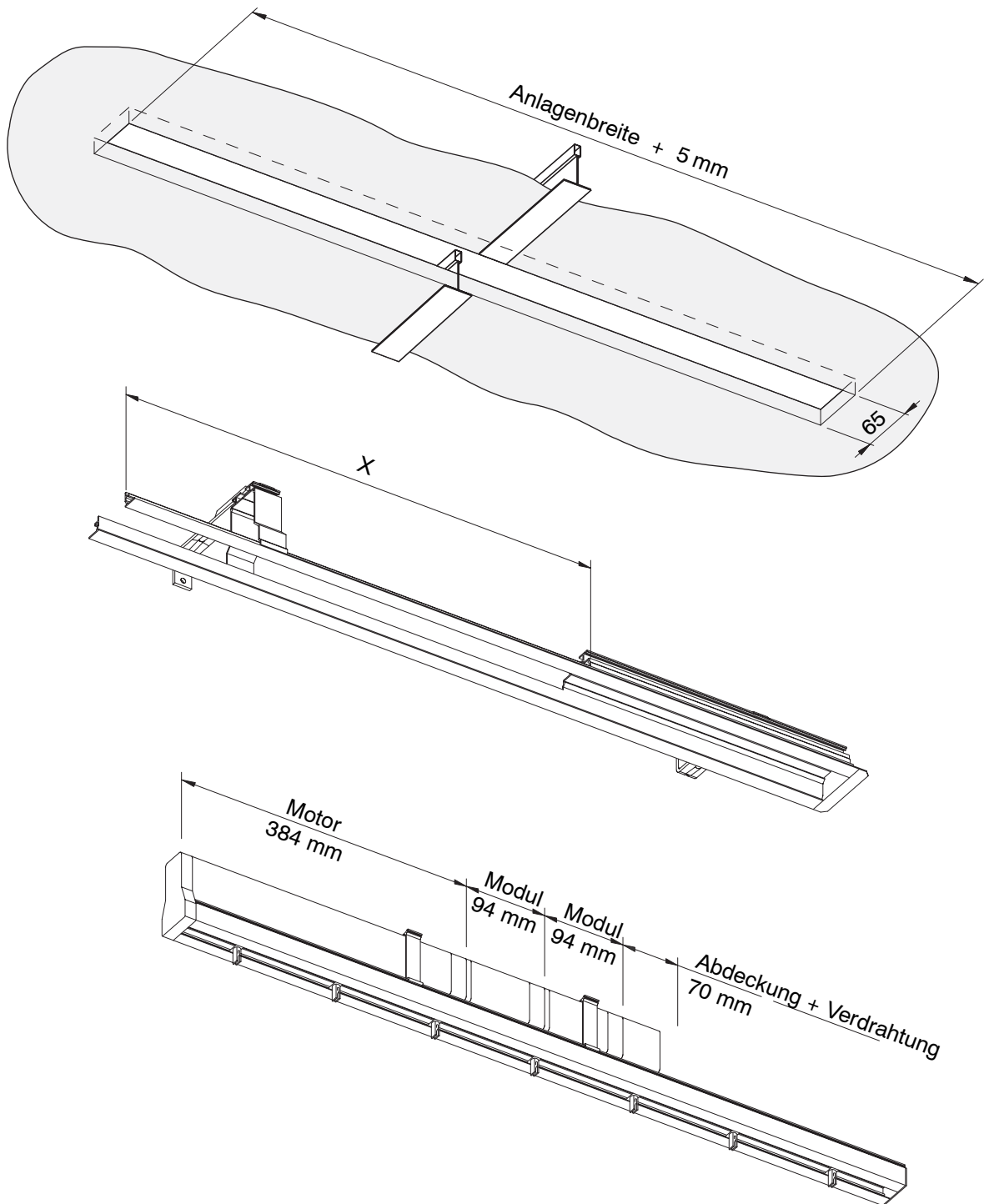
PL-V-032 a

Maßstab 1:1



Maßangaben zum Decken- und Schienenausschnitt

PL-V-032 b

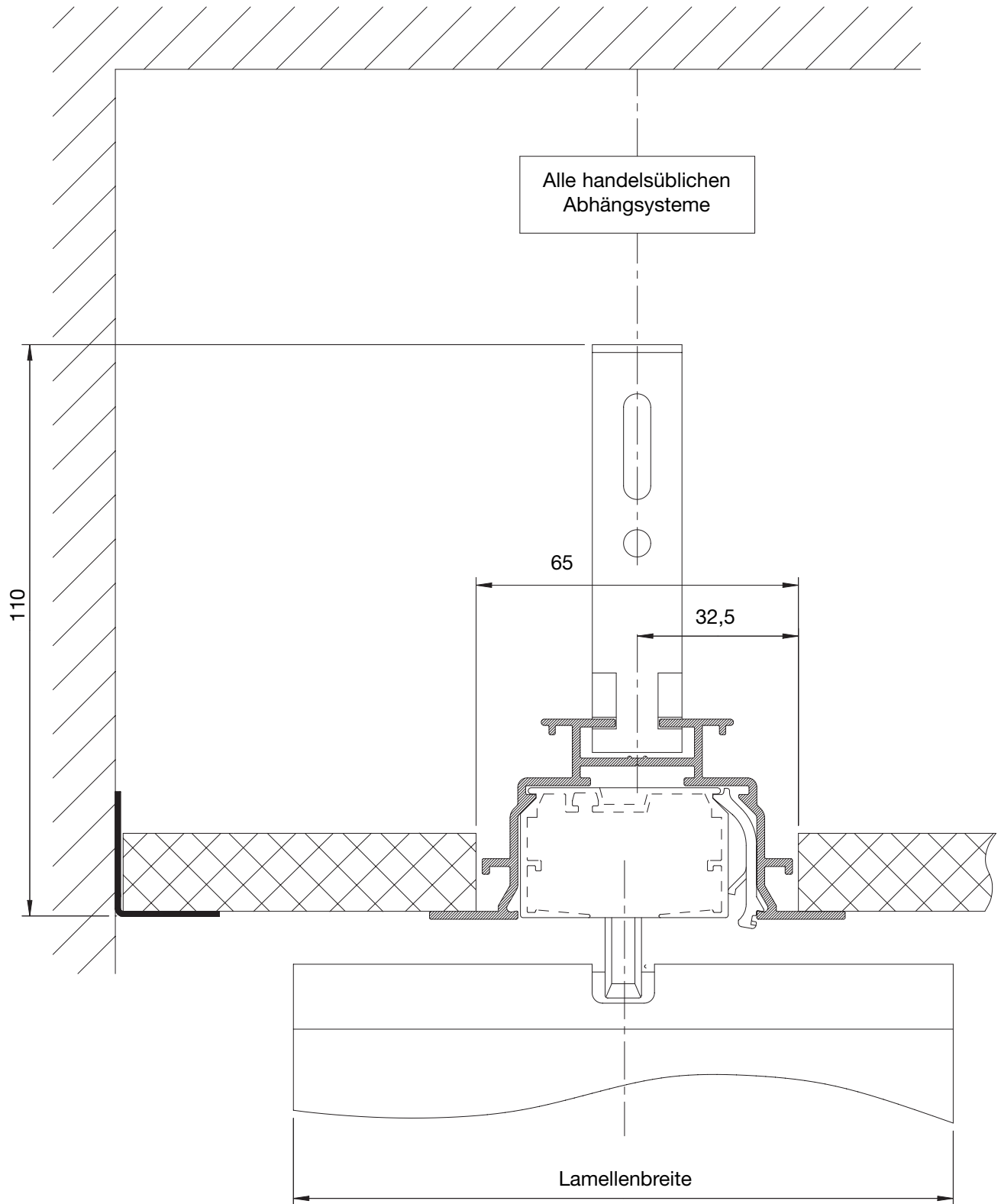


Schieneausschnitt „X“

X = Motor + Optionen + Verdrahtung

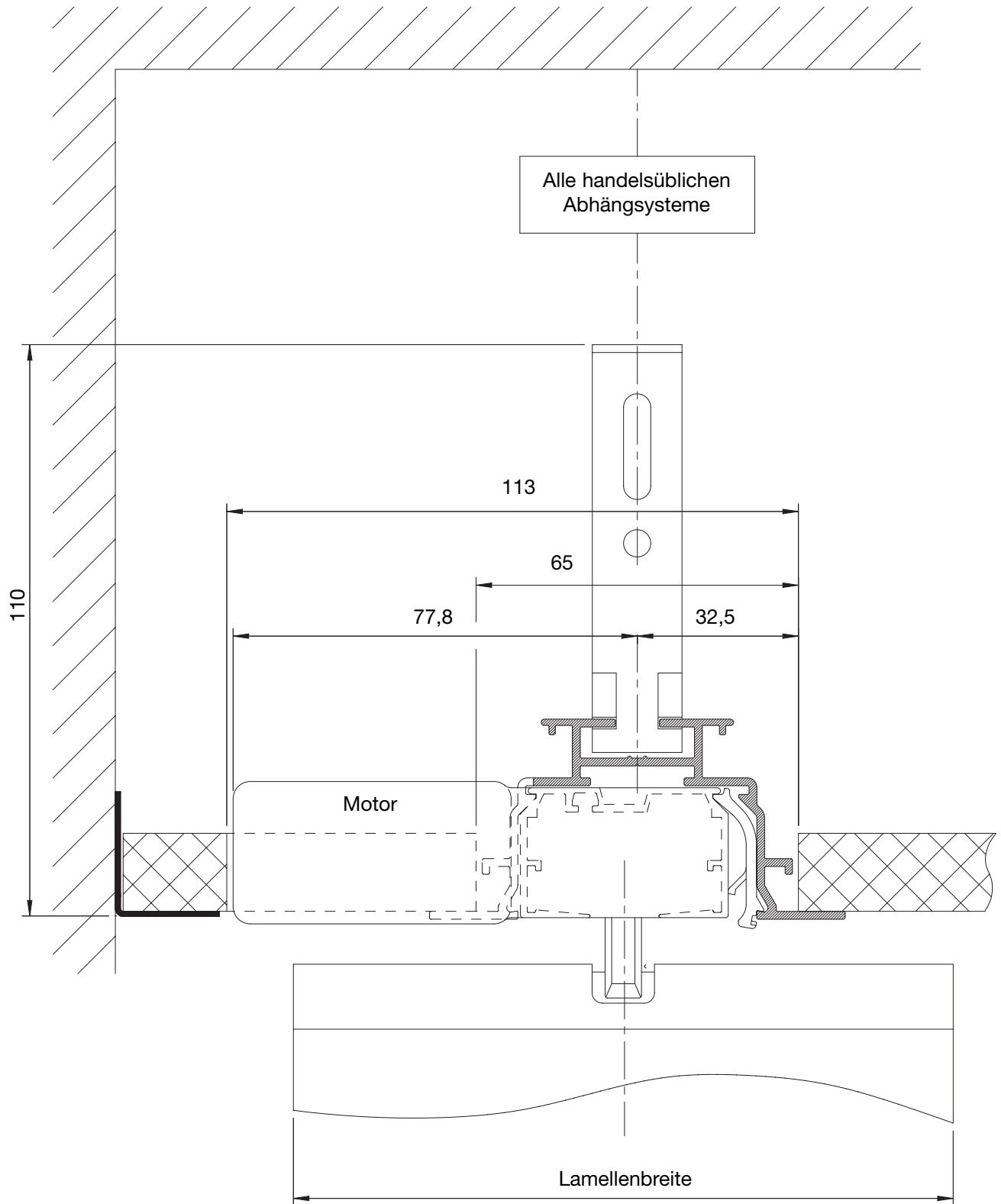
Einbauprofil von der Decke abgehängt

PL-V-033



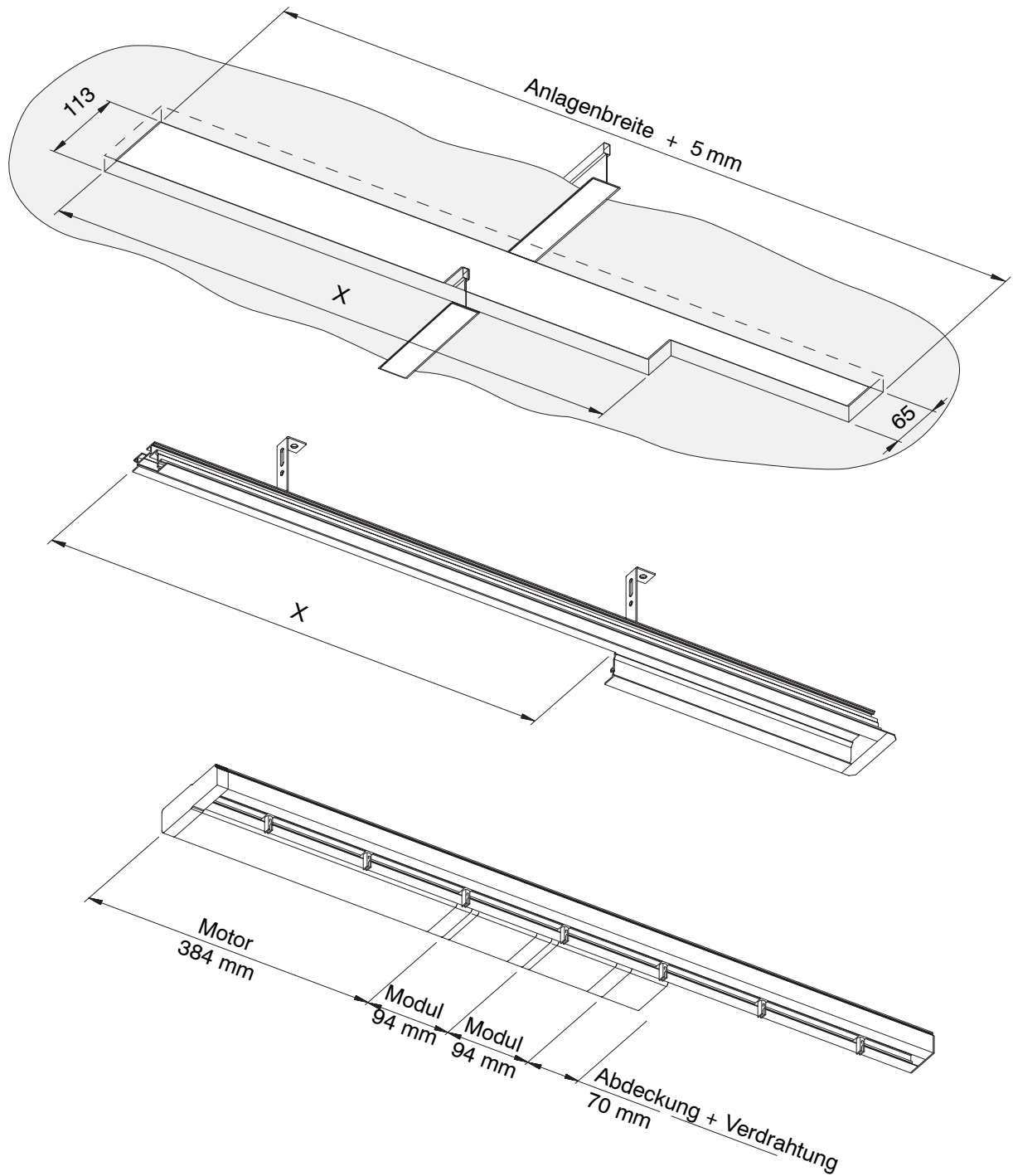
Einbauprofil von der Decke abgehängt und Motor seitlich

PL-V-034 a



Maßangaben zum Decken- und Schienenausschnitt

PL-V-034 b

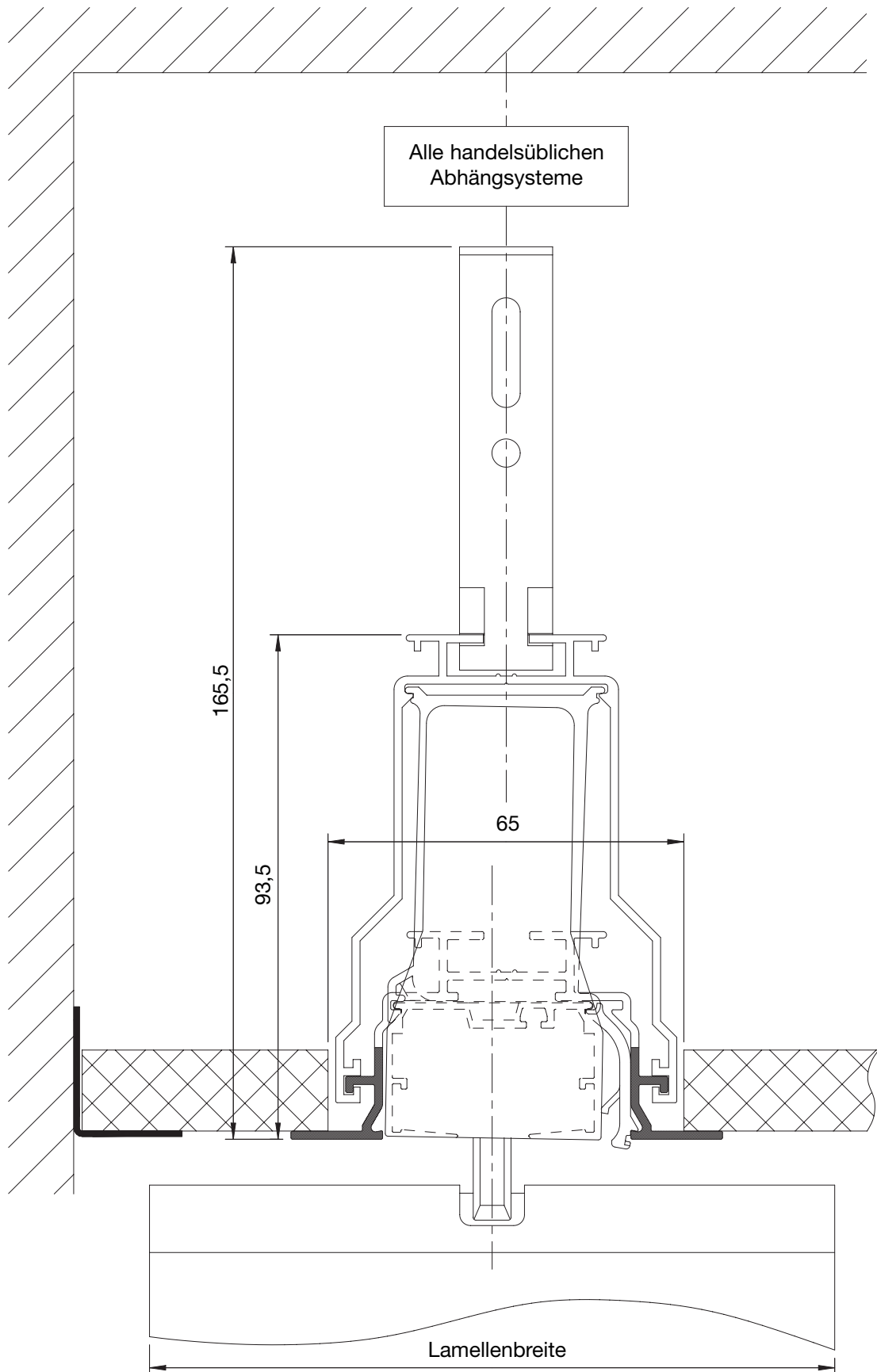


Decken- und Schienenausschnitt „X“

X = Motor + Optionen + Verdrahtung

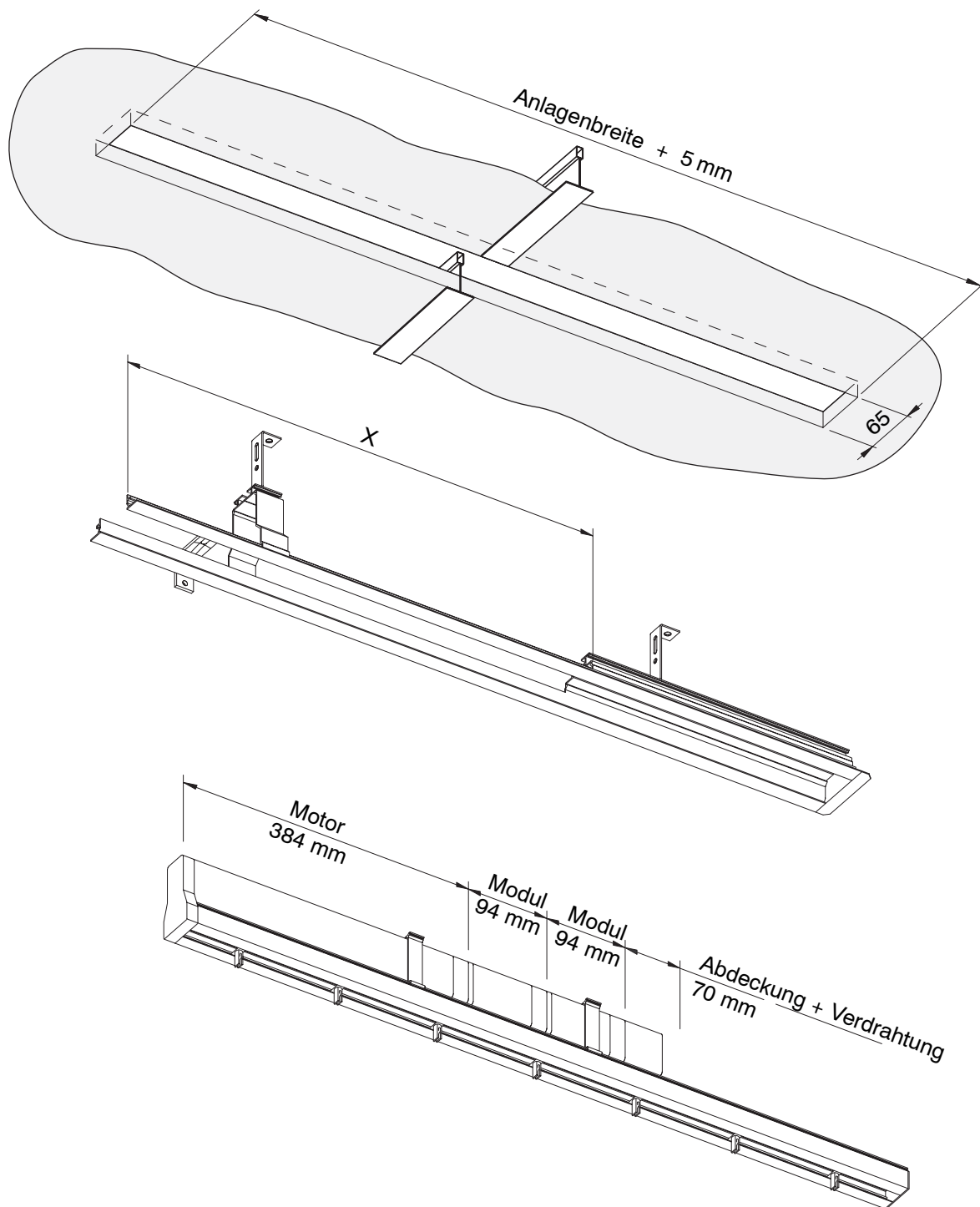
Einbauprofil von der Decke abgehängt und Motor oben

PL-V-035 a



Maßangaben zum Decken- und Schienenausschnitt

PL-V-035 b



Schiენenausschnitt „X“

X = Motor + Optionen + Verdrahtung