



Herzlichen Glückwunsch zu Ihrem neuen VALETTA - Produkt. Sie haben sich für ein qualitativ hochwertiges Produkt aus Österreich entschieden. Wir bitten Sie, den Inhalt der Montageanleitung sorgfältig zu lesen und aufzubewahren. Diese Montageanleitung vervollständigt den Verwendungszweck mit den Informationen zur Montage und der Verwendung. Die Bedienungsanleitung muss vor der ersten Benutzung gelesen werden. Schäden, die durch Nichtbeachtung der Bedienungs- und Wartungsanleitung entstehen, unterliegen nicht der Gewährleistung. Die Haftung für Folgeschäden an Elementen aller Art und Personen ist ausgeschlossen. Diese Anlage wurde vom Fachhandel geliefert und eingebaut. Reparaturen und Demontage dürfen nur durch dafür ausgebildetes Fachpersonal erfolgen. Nehmen Sie selbst keine Veränderungen am Produkt vor. Eine sichere Handhabung ist sonst nicht mehr gewährleistet.

Mit Herausgabe dieser Unterlagen/Version verlieren alle früheren entsprechenden Unterlagen ihre Gültigkeit. Die Anleitung, Zeichnungen und die Dokumentation sind vollständiges Eigentum von der Firma VALETTA Sonnenschutztechnik GmbH und dürfen weder teilweise oder ganz kopiert oder reproduziert werden. Technische Änderungen und Druckfehler sind vorbehalten. Es gelten ausnahmslos die Verkaufs- und Lieferbedingungen von VALETTA Sonnenschutztechnik GmbH. (Aktuelle Fassung unter [www.valetta.at](http://www.valetta.at))

#### WARTUNGSHINWEISE

Eine regelmäßige Wartung und Pflege erhöht die Lebensdauer der Anlage!

Überprüfen Sie die Anlage und die Bedienelemente regelmäßig jedoch mindestens einmal jährlich generell und im speziellem auf:

- Anzeichen von Verschleiß oder Beschädigung an Bespannung, Gestell oder elektrischen Kabeln
- Prüfung des Montageuntergrunds auf Beschädigungen, Konsolenbefestigung auf festen Sitz (Konsole muss voll auf Untergrund aufliegen), gesamte Anlage auf ihre Standfestigkeit.
- entfernen Sie Verunreinigungen aus den Führungsschienen und Ausfallprofil
- Funktionskontrolle: Anlage über den gesamten Fahrbereich beobachten und auf ungewöhnliche Geräusche oder Bewegungen achten. Korrekte Endlagen prüfen.

Lassen Sie Inspektionen und Wartungsarbeiten regelmäßig und vorzugsweise nur vom Fachpersonal durchführen. Verschleite oder beschädigte Teile sind rechtzeitig und nur vom Fachbetrieb zu ersetzen bzw. reparieren. Benutzen Sie die Anlage nicht, wenn eine Reparatur erforderlich ist. Wenden Sie sich an ihren VALETTA-Fachpartner.

#### ACHTUNG:

Zweckentfremdete Belastungen und Verwendungen beeinträchtigen Funktion und Sicherheit der Anlage. Bei Fehlbedienung und unsachgemäen Gebrauch erlischt der Garantieanspruch.

#### PFLEGEHINWEIS:

Um eine lange Lebensdauer zu gewährleisten, empfehlen wir Ihnen die Oberfläche der Anlage regelmäßig zur reinigen. Die Verwendung von ätzenden oder aggressiven, scheuernden Reinigungsmitteln kann die Oberfläche der Anlage zerstören.

Entfernen sie Schmutz oder Gegenstände in den Führungsschienen. Die Oberfläche, beschichtete Elemente wie Kassette, Führungsschienen und Profile können Sie mit sauberem Wasser abwaschen bzw. benutzen Sie handelsübliche Haushaltsreiniger für die Reinigung. Verwenden Sie einen weichen Schwamm und viel sauberes Wasser.

Zur Pflege und Reinigung des Tuches folgen Sie den Angaben und Hinweisen des Tuchherstellers.

HINWEIS: Keinen Hochdruckreiniger verwenden, Teile können unter Druck beschädigt werden.

ACHTUNG: Anlagen können unbeabsichtigt in Gang gesetzt werden. Es ist sicherzustellen, dass die Anlage bei Reinigungs- und Wartungsarbeiten (z. B.

## FÜR VALETTA BESCHATTUNG

Gebäudereiniger) stromlos geschaltet wird (z.B.: Sicherung ausschalten) um Unfälle zu vermeiden.

### PRODUKTHINWEIS

Mindestbreite Anlage 140 cm bei einem maximalen Ausfall von 260 cm!

Diese Anlage dient dem Sonnenschutz und ist bedingt wetterfest, jedoch nicht zu 100% wasserdicht. Bei starkem und/oder lange andauerndem Regen muss die Anlage eingefahren werden, da die Gefahr einer Wassersackbildung besteht. Die Empfohlene Mindestneigung beträgt 25% beziehungsweise 14 Grad.

### 1. LESEN DER MONTAGE- UND BEDIENUNGSANLEITUNG

Die Montage- und Bedienungsanleitungen müssen vor der Montage gelesen und beachtet werden. Eine Nichtbeachtung entbindet den Hersteller von seiner Haftungspflicht.

#### 1.1 SICHERHEITS- UND WARNHINWEISE FÜR MONTAGEANLEITUNGEN

Sicherheitshinweise sind an verschiedenen Stellen im Text zu finden. Sie sind verschiedenen Symbolen und einem Hinweistext gekennzeichnet:

#### WICHTIGER SICHERHEITSHINWEIS:

Spezielle Hinweise sind für die Funktion des Produktes wichtig und die Nichtbeachtung kann zu schweren Verletzungen oder zum Tod führen.

#### 1.2 QUALIFIKATION

Die Montageanleitung richtet sich ausschließlich an den qualifizierten Monteur, der über versierte Kenntnisse in folgenden Bereichen verfügt:

- Arbeitsschutz, Betriebssicherheit und Unfallverhütungsvorschriften
- Umgang mit Leitern und Gerüsten
- Handhabung und Transport von langen, schweren Bauteilen
- Umgang mit Werkzeugen und Maschinen
- Einbringung von Befestigungsmitteln
- Beurteilung der Bausubstanz
- Inbetriebnahme und Betrieb des Produktes

Wird über eine dieser Qualifikationen nicht verfügt, muss ein fachkundiges Montageunternehmen mit der Montage des Produktes beauftragt werden.

#### ELEKTROARBEITEN:

Die elektronische Festinstallation muss gemäß ÖNORM EN 50110 bzw. VDE 100 durch eine zugelassene Elektrofachkraft erfolgen. Die beigefügten Installationshinweise der mitgelieferten Elektrogeräte sind hierbei zu beachten.

#### 1.3 WARENANNAHME

Die Lieferung muss sofort nach Erhalt auf Transportschäden überprüft werden. Außerdem muss der Inhalt der Sendung mit dem Lieferschein verglichen werden.

#### 1.4 TRANSPORT

Die zulässigen Achslasten und das zulässige Gesamtgewicht für das Transportmittel dürfen nicht überschritten werden. Durch Zuladung kann sich das Fahrverhalten des Fahrzeugs ändern.

Das Transportgut ist sachgerecht und sicher zu befestigen. Auf Dachträgern muss zusätzlich durch einen über die Stirnseite gelegten Zurrgurt oder Netz (sog. Kopflasching) ein Herausrutschen der Beschattung aus dem Überkarton sicher verhindert werden. Die Verpackung der Beschattung ist vor Nässe zu schützen. Eine aufgeweichte Verpackung kann sich lösen und zu Unfällen führen. Die zum Zwecke der Wareneingangskontrolle geöffnete Verpackung muss für den Weitertransport wieder sachgerecht verschlossen werden.

Die Beschattung ist nach dem Abladen seitenrichtig zum Montageort zu transportieren, so dass diese nicht mehr unter engen Platzverhältnissen gedreht werden muss. Der Hinweis auf dem Beschattungskarton mit Lage- oder Seitenangabe ist zu beachten.

#### 1.5 HOCHZIEHEN MIT SEILEN

Muss die Beschattungsanlage in einen höheren Bereich mit Hilfe von Seilen hochgezogen werden, so ist die Beschattung:

- aus der Verpackung zu nehmen,
- mit den Zugseilen so zu verbinden, dass diese nicht herausrutschen kann,
- in waagrecht Lage gleichmäßig hoch zu ziehen.

Entsprechendes gilt auch für die Demontage einer Beschattung.

Bei einer Absturzhöhe über 2 m muss die Absturzgefahr durch geeignete Schutzmaßnahmen wie standsichere Wehren oder Sicherheitsgeschirre ausgeschlossen werden.

#### 1.6 MONTAGEKONSOLE

Vor Beginn der Montage ist zu prüfen,

- ob die gelieferten Montagekonsolen in Art und Anzahl mit der Bestellung übereinstimmen,
- ob die bei der Bestellung gemachten Angaben über den Befestigungsuntergrund mit dem sächlich vorgefundenen Befestigungsuntergrund übereinstimmen.

Sollten hierbei Abweichungen festgestellt werden welche die Sicherheit beeinträchtigen, so darf die Montage nicht durchgeführt werden.

#### ACHTUNG:

## FÜR VALETTA BESCHATTUNG

Auslieferung ohne Befestigungsmaterial (Zubehör). Das Befestigungsmaterial muss vom Monteur mit dem vorhandenem Montageuntergrund abgestimmt werden.

Bei Verwendung des evtl. mitbestellten Befestigungsmaterials übernehmen wir nicht gleichzeitig auch die Haftung für eine fachgerechte Montage. Allein der Monteur haftet dafür, dass das Befestigungsmaterial für das jeweilige Mauerwerk geeignet ist und dass die Montage fachgerecht ausgeführt wird. Die jeweiligen Montagehinweise der Dübelhersteller sind unbedingt zu beachten!

### 1.7 BEFESTIGUNGSMITTEL

Die Beschattung erfüllt die Anforderungen der im CE-Konformitätszeichen angegebenen Windwiderstandsklasse (siehe Bedienungsanleitung). Im montierten Zustand erfüllt sie diese Anforderungen nur wenn

- die Beschattung mit der vom Hersteller empfohlenen Art und Anzahl von Konsolen montiert ist und
- die Beschattung unter Berücksichtigung der vom Hersteller angegebenen Dübelauszugskräfte montiert ist und
- bei der Montage die Hinweise des Herstellers der verwendeten Dübel beachtet wurden.

Beispiel eines CE-Konformitätszeichens in den Begleitdokumenten:

1. CE-Konformitätszeichen, bestehend aus dem in der Richtlinie 93/68/EWG festgelegten CE-Zeichen
2. Name oder Identifizierungscode und die eingetragene Anschrift des Herstellers.
3. Die letzten beiden Ziffern des Jahres, in dem das CE-Zeichen aufgebracht wurde.
4. Nummer der Europäischen Norm  
Beschreibung des Produktes und Informationen über die durch Bestimmung geregelten Kenndaten. Windwiderstandsklasse

### 1.8 AUFSTIEGSHILFEN

Aufstiegshilfen dürfen nicht an der Beschattung angelehnt oder befestigt werden. Sie müssen einen festen Stand haben und genügend Halt bieten. Verwenden sie nur Aufstiegshilfen welche eine ausreichend hohe Tragkraft haben.

### 1.9 ABSTURZSICHERUNG

Bei Arbeiten in größeren Höhen (>2m) besteht Absturzgefahr. Es sind geeignete Absturzsicherungen zu nutzen. Glasflächen, Lichtbänder und andere nicht durchbruchssichere

Flächen dürfen nicht als Standplatz dienen. In solchen Fällen sind Lastverteilungsplatten zu verwenden.

Treffen sie Schutzmaßnahmen wie Absperrung des Bereiches unterhalb ihrer Montagestelle, um Verletzungen unbeteiligter Personen zu verhindern.

### 1.10 PERSÖNLICHE SCHUTZAUSRÜSTUNG

Beim Bohren der Dübellöcher tragen sie zum Schutz ihrer Augen vor Splitter eine Schutzbrille.

### 1.11 ENERGIELEITUNG

Vergewissern sie sich vor Beginn, dass im Bereich der Bohrung kein Strom - oder Gasleitungen verlaufen.

### 1.12 ELEKTROANSCHLUSS

Die Beschattung darf nur angeschlossen werden, wenn die Angaben des Elektroantriebes mit der Stromquelle übereinstimmen. Die Daten des Elektroantriebes entnehmen sie bitte der beiliegenden Montageanleitung. Die beigelegten Montagehinweise der mitgelieferten elektrischen Komponenten sind unbedingt zu beachten.

### 1.13 TEILMONTIERTE BESCHATTUNG

Bei werksseitig teilmontierten Beschattungen - z.B. gekoppelte Anlagen ohne Tuch - sind die unter Federspannung stehenden Teile (siehe Kennzeichnung am Produkt) gegen unbeabsichtigtes Öffnen gesichert. Diese Sicherung darf erst nach der kompletten Montage entfernt werden.

Es besteht eine hohe Verletzungsgefahr durch die unter Federspannung stehenden gekennzeichneten Beschattungsteile.

### 1.14 BESTIMMUNGSGEMÄSSE VERWENDUNG

Beschattungen dürfen nur für ihren in der Bedienungsanleitung definierten Verwendungszweck eingesetzt werden. Veränderungen, wie An- und Umbauten, die nicht vom Hersteller vorgesehen sind, dürfen nur mit schriftlicher Genehmigung des Herstellers vorgenommen werden.

Zusätzliche Belastungen der Beschattung durch angehängte Gegenstände oder durch Seilabspannungen können zu Beschädigungen oder zum Absturz der Beschattung führen und sind daher nicht zulässig.

### 1.15 UNKONTROLLIERTE BEDIENUNG

Bei Arbeiten im Fahrbereich der Beschattung muss die automatische Steuerung ausgeschaltet werden. Es besteht Quetsch- und Absturzgefahr. Zusätzlich muss sichergestellt sein, dass die Anlage nicht unbeabsichtigt manuell bedient werden kann.

Hierzu ist die Stromzufuhr zu unterbrechen, z.B. die Sicherung auszuschalten oder die Steckerkupplung am Motor zu trennen. Ebenso muss bei manueller Bedienung die Bedienkurbel ausgehängt und sicher verwahrt werden.

Werden Beschattungen von mehreren Nutzern betrieben, muss eine vorrangig schaltende Verriegelungsvorrichtung (kontrollierte Stromunterbrechung von außen) installiert werden, die jegliches Ein- und Ausfahren der Beschattung unmöglich macht.

## FÜR VALETTA BESCHATTUNG

### 1.16 PROBELAUF

Beim ersten Ausfahren darf sich niemand im Fahrbereich oder unter der Beschattung befinden. Die Befestigungsmittel und Konsolen sind nach dem ersten Ausfahren einer optischen Kontrolle zu unterziehen.

Für Probelaufe niemals Automatiksteuerungen oder Schalter benutzen, bei denen die Beschattung nicht im Blickfeld des Bedieners liegt (Gefahr des unbeabsichtigten Anlaufes). Die Benutzung eines Probekabels zum Motoranschluss wird empfohlen.

Die beiliegende Montage- und Einstellanleitungen des Motor-, Schalter- und Steuerungsherstellers sind zu beachten.

### 1.17 QUETSCH- UND SCHERBEREICH

Es besteht Gefahr durch Quetsch- und Scherbereiche zwischen Ausfallprofil und Hülse/Kassette bzw. Abdeckungen und im Bereich der Gelenkarme, sowie sich begegnenden Profilen. Kleidungsstücke bzw. Körperteile können von der Anlage erfasst und mit eingezogen werden! Wird die Beschattung in einer Höhe unter 2.5 Meter über zugänglichen Verkehrswegen montiert, so darf die Beschattung nur durch einen Tastschalter mit Sicht auf die sich bewegenden Teile betätigt werden. Elektrische Steuerungen, Funkantriebe mit Rastschaltern, Rastschalter usw. sind in diesem Fall nicht zulässig.

Der Tastschalter muss in Sichtweite des Ausfallprofils, aber von den beweglichen Teilen entfernt, in einer Höhe von vorzugsweise 1,3 Meter angebracht werden (nationale Bestimmung hinsichtlich eingeschränkter Personen sind zu beachten).

### 1.16. ÜBERGABE

Alle Bedienungsanleitungen, sowie die Montage- und Einstellanleitungen der Motor-, Schalter- und Steuerungshersteller sind mit einer Einweisung dem Nutzer zu übergeben. Er ist umfassend über die Sicherheits- und Nutzungshinweise der Beschattung aufzuklären. Bei Nichtbeachtung und Fehlbedienung kann es zu Schäden an der Beschattung und zu Unfällen kommen.

Die Anleitungen sind vom Kunden aufzubewahren und müssen bei einem eventuellen Verkauf der Beschattung an den neuen Besitzer weitergereicht werden.

Nach Kenntnis der örtlichen Gegebenheiten und erfolgter Montage erklärt das Montageunternehmen dem Nutzer, ob die vom Hersteller angegebene Windwiderstandsklasse im montierten Zustand erreicht wurde. Wenn nicht, muss das Montageunternehmen die tatsächlich erreichte Windwiderstandsklasse dokumentieren.

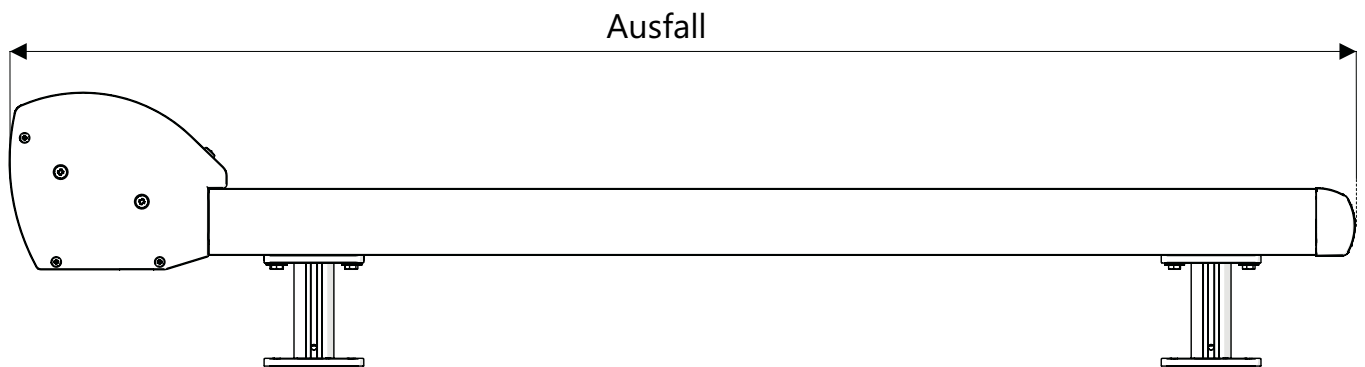
Automatische Steuerungen sind auf diesen Wert einzustellen.

#### Empfehlung:

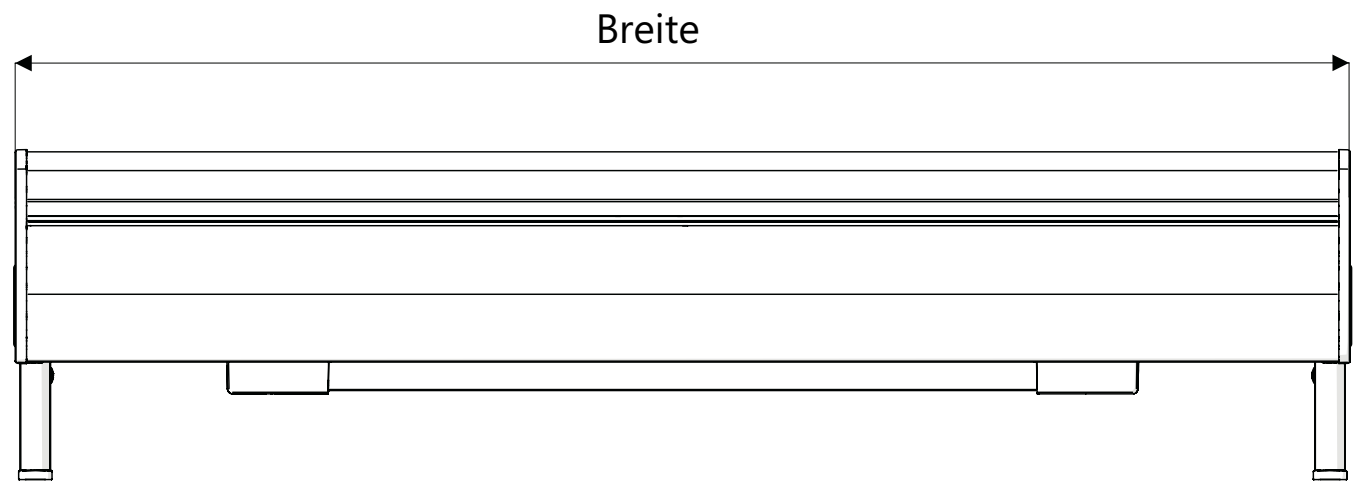
Lassen sie sich als Monteur die korrekte Ausführung der Montage und der Beschattung die Montagezeit und das Abnahmegespräch inkl. der Aufklärung zu den Sicherheitshinweisen schriftlich bestätigen.



TECHNIK UND ABMESSUNGEN



AUSFALL: Min. 1.500 mm; Max. 5.000 mm



BREITE: Min. 1.400 mm; Max. 6.000 mm

BREITE	AUSFALL	
	1.500 bis 3.500 mm	3.501 bis 5.000 mm
2.000 bis 2.500 mm	x	
2.501 bis 6.000 mm	x	x

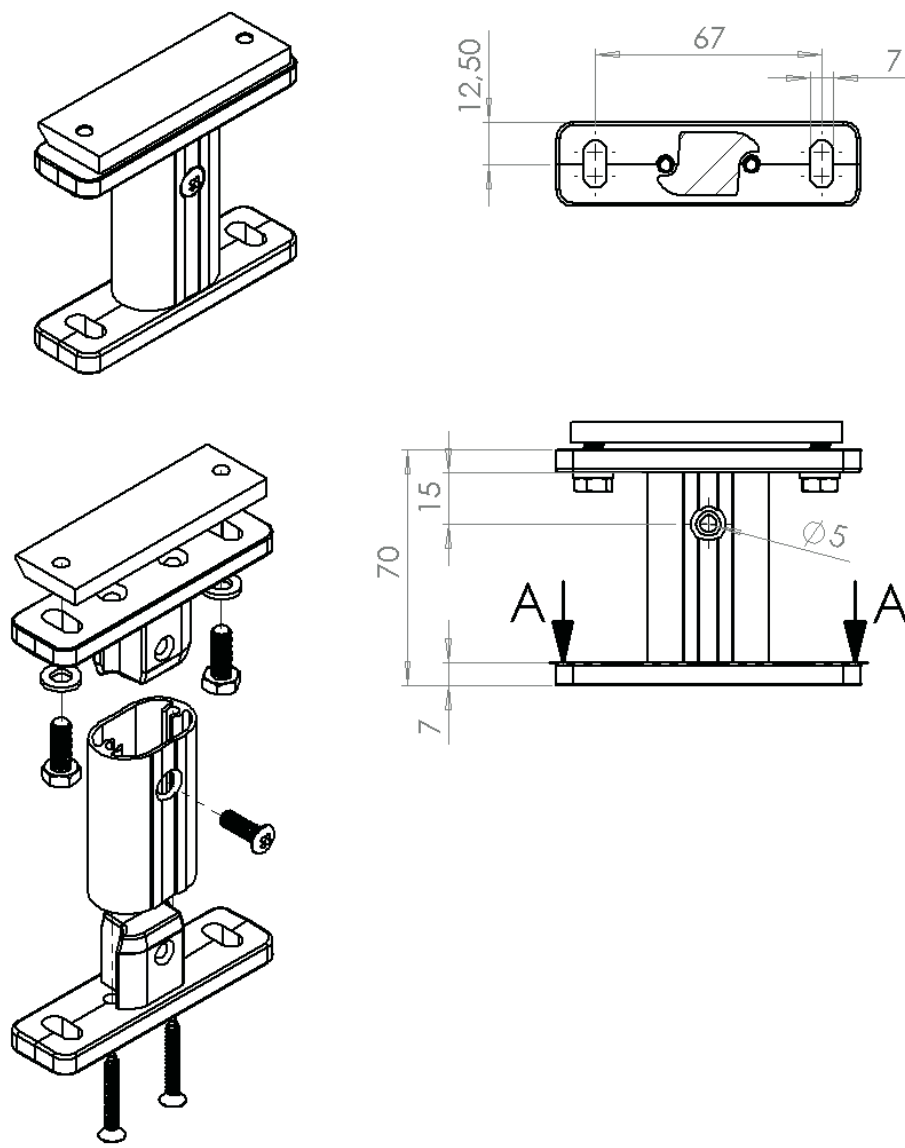
Maximale Tuchfläche 30 m<sup>2</sup> pro Markisenteil.

MOTORDREHMOMENT: Immer 55 Nm

2002578 Gasfederset kurz 1.200 mm	1.500 mm - 2.100 mm
2002579 Gasfederset lang 1.800 mm	2.101 mm - 2.600 mm
2002871 Gasfederset kurz-kurz 2.300 mm	2.601 mm - 3.300 mm
2002580 Gasfederset kurz-lang 2.900 mm	3.301 mm - 4.000 mm
2002870 Gasfederset lang-lang 3.500 mm	4.001 mm - 5.000 mm

ART DES GASFEDERSETS	ABSTAND SCHNURSPANNER ZU AUSFALLPROFIL
<p>Ausfall 1.500 mm - 2.100 mm - Gasfeder kurz</p> <p>≈ 1.200 mm</p>	<p>300 mm</p>
<p>Ausfall 2.101 mm - 2.600 mm - Gasfeder lang</p> <p>≈ 1.800 mm</p>	<p>400 mm</p>
<p>Ausfall 2.601 mm - 3.300 mm - Gasfeder kurz-kurz</p> <p>≈ 2.300 mm</p>	<p>900 mm</p>
<p>Ausfall 3.301 mm - 4.000 mm - Gasfeder kurz-lang</p> <p>≈ 2.900 mm</p>	<p>900 mm</p>
<p>Ausfall 4.001 mm - 5.000 mm - Gasfeder lang-lang</p> <p>≈ 3.500 mm</p>	<p>900 mm</p>

FÜHRUNGSSCHIENENSTÜTZE (VERSTELLBAR)



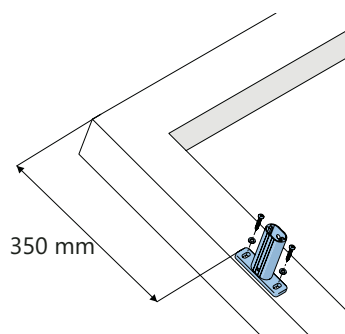
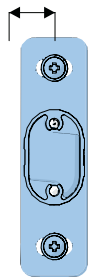
STANDARDHÖHEN: 100 mm und 135 mm

ANZAHL STÜTZEN JE AUSFALL:

AUSFALL	ANZAHL STÜTZEN
bis 2500 cm	2 Stützen pro Führungsschiene
von 2501 cm bis 4000 cm	3 Stützen pro Führungsschiene
von 4001 cm bis 5000 cm	4 Stützen pro Führungsschiene

### STÜTZEN MONTIEREN

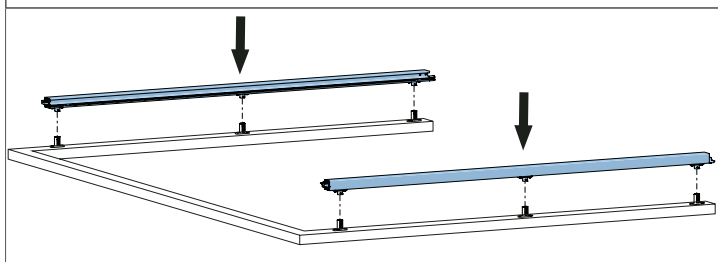
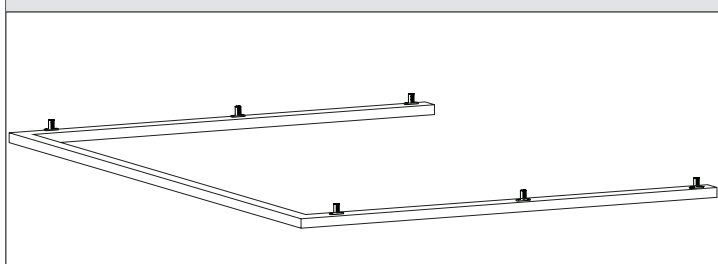
17 mm



Schrauben Sie den unteren Teil der Abstandsstützen auf die Abdeckung.

Bringen Sie die oberste Abstandsstütze 350 mm von der Wand entfernt an.

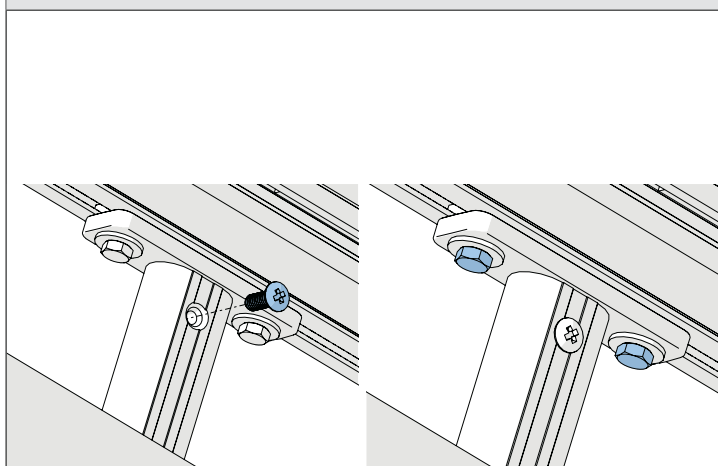
### FÜHRUNGSSCHIENEN MONTIEREN



Verteilen Sie die übrigen Stützen über die Länge der Führungsschiene.

Bringen Sie die Führungsschiene mit dem oberen Teil der Abstandsstütze auf der Abdeckung an.

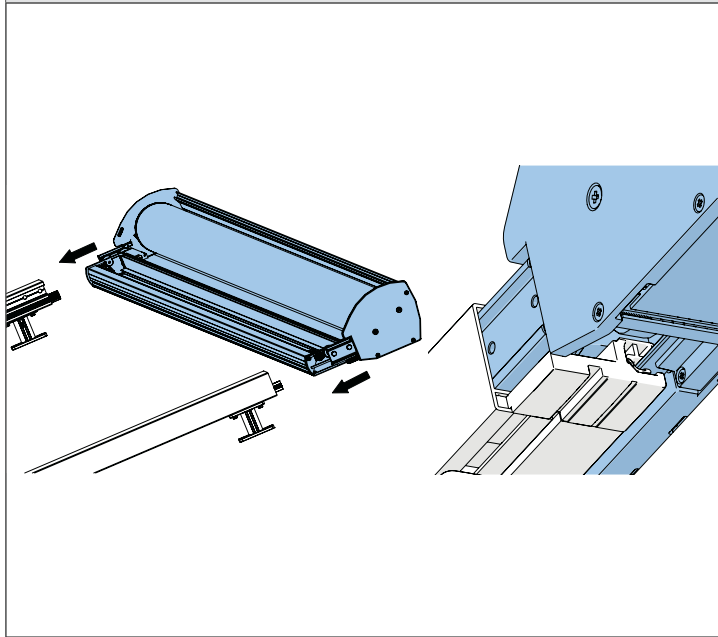
### FÜHRUNGSSCHIENEN BEFESTIGEN



Positionieren Sie die Führungsschiene in der gewünschten Position und befestigen Sie sie mit einer Linsenschraube M5 x 16 mm.

Ziehen Sie dann die Sechskantschrauben in den Stützen an, sodass sich die Führungsschiene nicht mehr verschieben können.

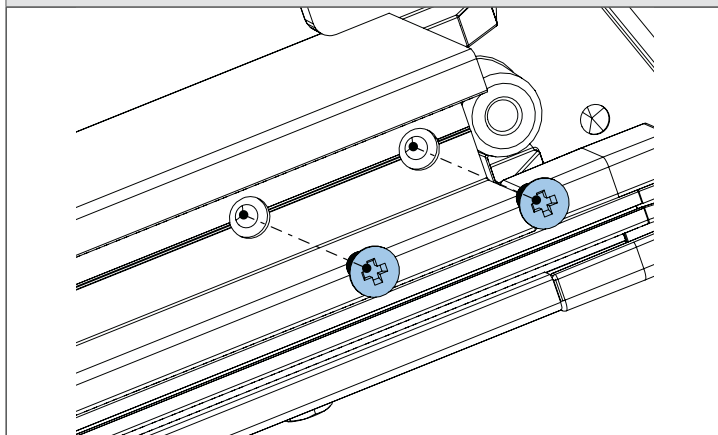
KASSETTE ANBRINGEN



Setzen Sie die Rollen des Führungsblocks in die Führungsschiene ein.  
Stecken Sie den Kasten auf die Führungsschienen.

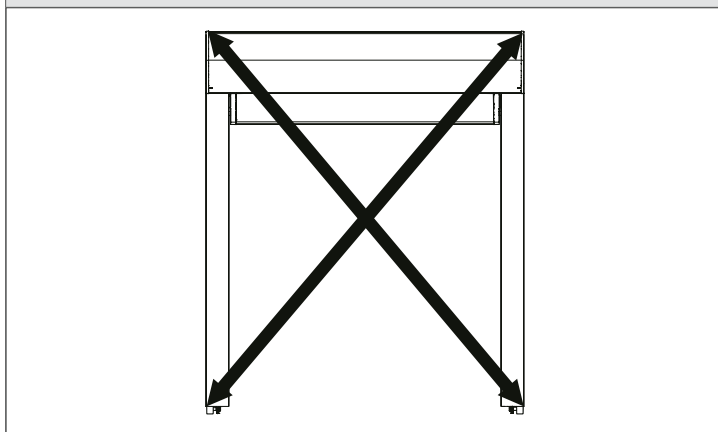
**ACHTUNG:** Achten Sie darauf, dass der Reißverschluss in der Kunststoffführung läuft.

KASSETTE BEFESTIGEN



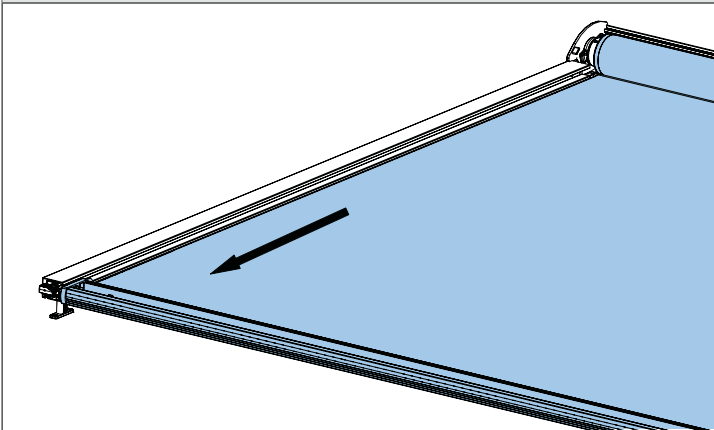
Befestigen Sie die Führungsschienen mit 4x Senkkopfschrauben/  
Kreuzschlitz M6 x 16 mm an den Konsolen.

RECHTWINKLIGKEIT PRÜFEN



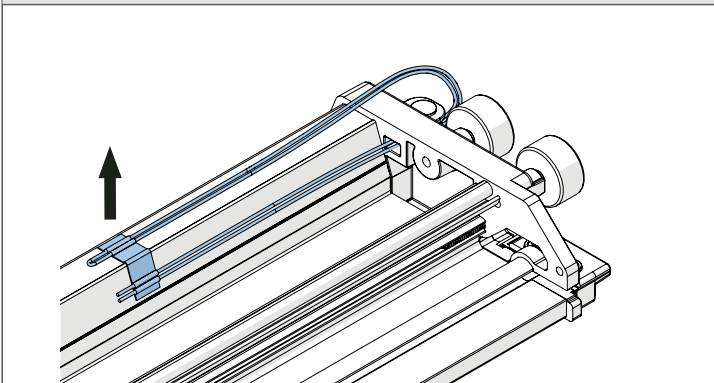
Achten Sie darauf, dass die Anlage rechtwinkelig montiert ist.  
Kontrollieren Sie dies, indem Sie die Diagonale messen.

AUSFALLPROFIL FÜHREN



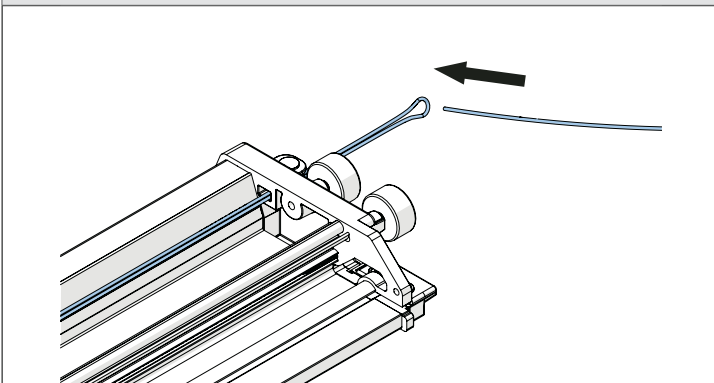
Führen Sie das Ausfallprofil mit der Hand an das Ende der Führungsschiene.

KLEBEBAND HILFSSCHNUR ENTFERNEN



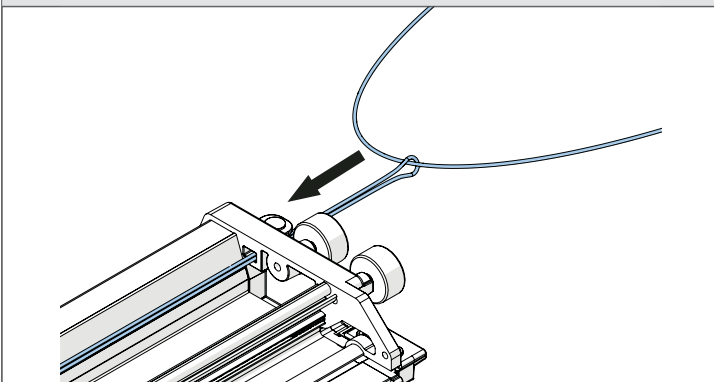
Ziehen Sie das Stück Klebeband ab, sodass die Schlaufe freigegeben wird.

GASFEDERSCHNUR DURCH SCHLAUFE



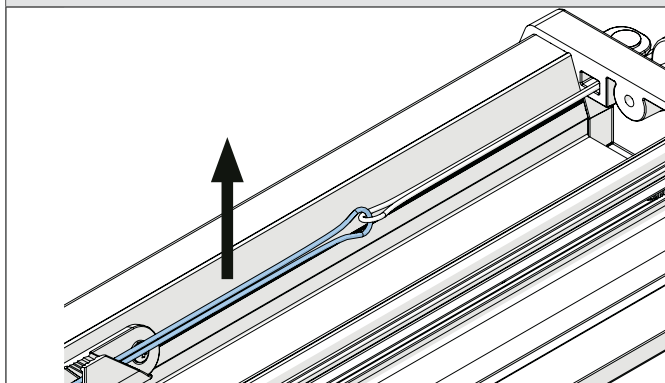
Führen Sie die Schnur der Gasfeder mindestens 200 mm durch die Schlaufe.

GASFEDERSCHNUR DURCH FÜHRUNGSBLOCK



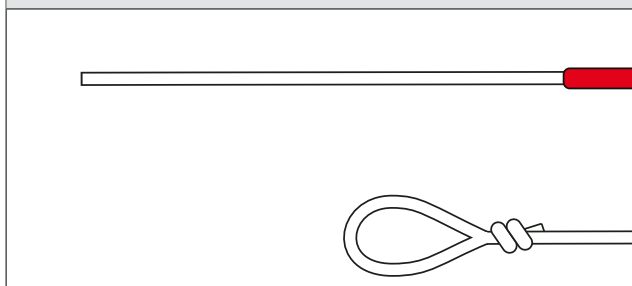
Ziehen Sie an der Hilfsschnur, um die Schnur der Gasfeder durch die Öffnung des Führungsblocks zu ziehen.

### HILFSSCHNUR ENTFERNEN



Entfernen Sie die Hilfsschnur und setzen Sie das Seil auf den Seilspanner.

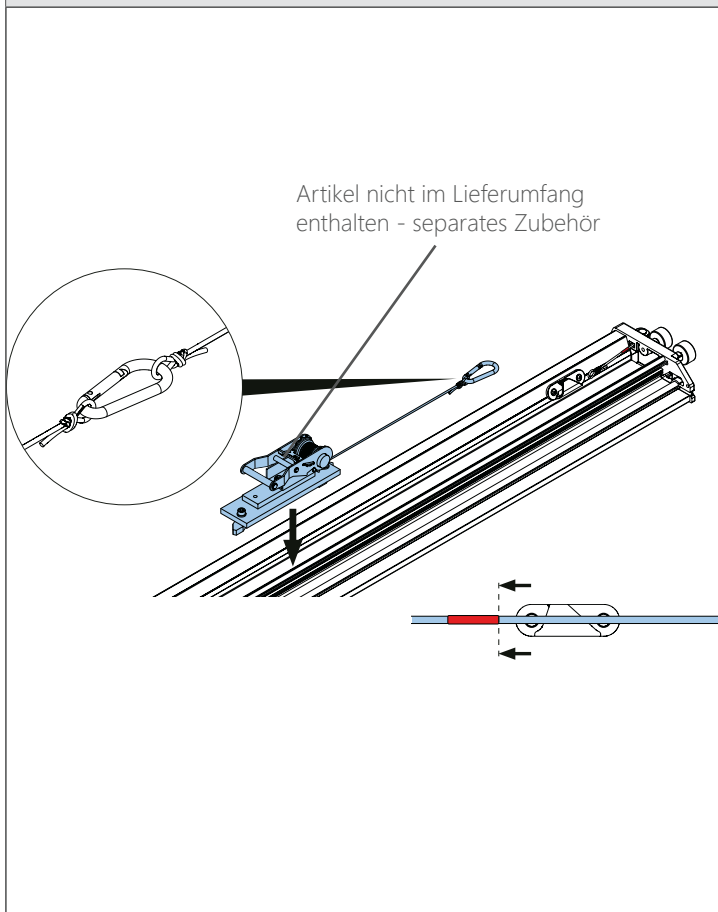
### SCHLAUFE AM ENDE DER SCHNUR



Machen Sie an der Markierung eine Schlaufe aus der Schnur.

**ACHTUNG:** Wenn sich die Markierung in der Führungsschiene befindet, bilden Sie eine Schlaufe, die so nah wie möglich am Ende des Ausfallprofils liegt.

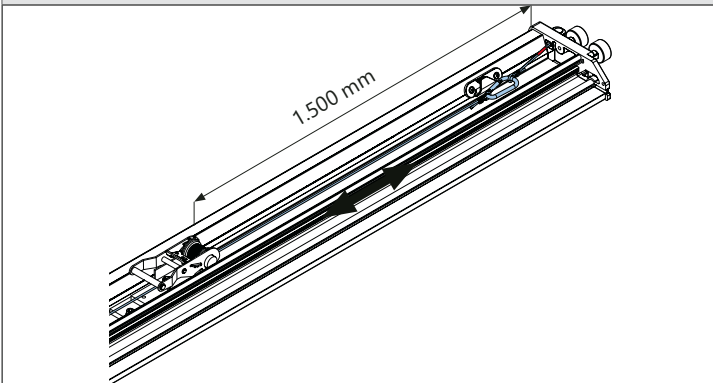
### MARKIERUNG SCHNUR ZIEHEN



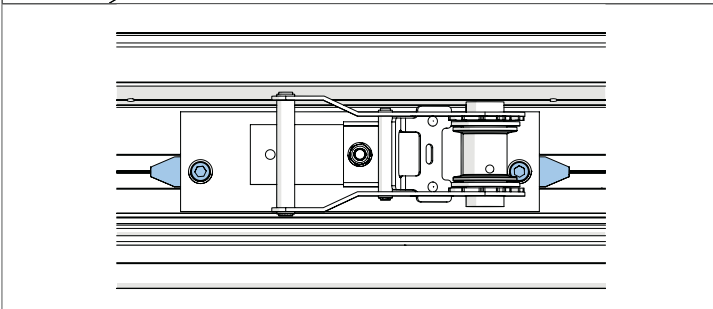
Spannen Sie das Seil mit der Hand bis die Markierung über den Halter hinaus geht.

**OPTIONAL:** Verbinden Sie das Seil mit dem Karabinerhaken und setzen Sie den Schnurspanner (SPZIP) in den Schlitz des Ausfallprofils.

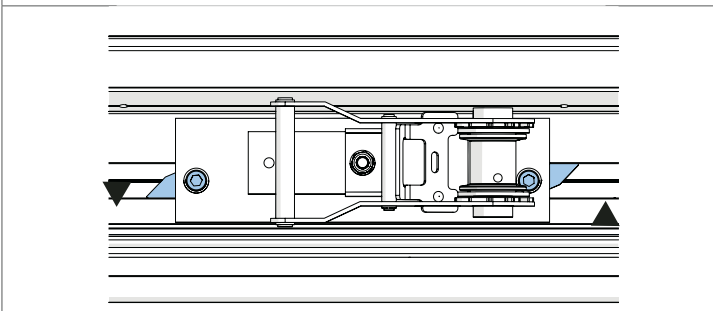
SCHNURSPANNER AUF AUSFALLPROFIL



Setzen Sie den Schnurspanner etwa 1.500 mm vom Ende entfernt in den Schlitz des Ausfallprofils ein, bis die Schnur straff gespannt ist.

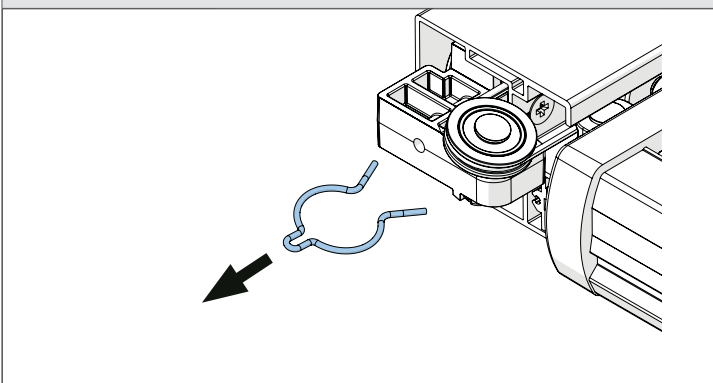


Lösen Sie die Inbusbolzen am Werkzeug leicht.



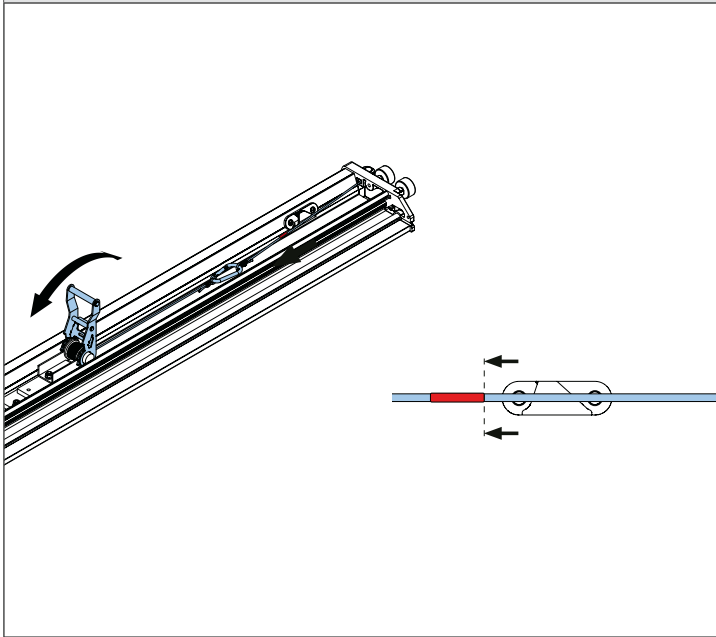
Drehen Sie die Klemmplatten in den Schlitz des Ausfallprofils und ziehen Sie die Inbusbolzen wieder fest an.

SCHNURSICHERUNG LÖSEN



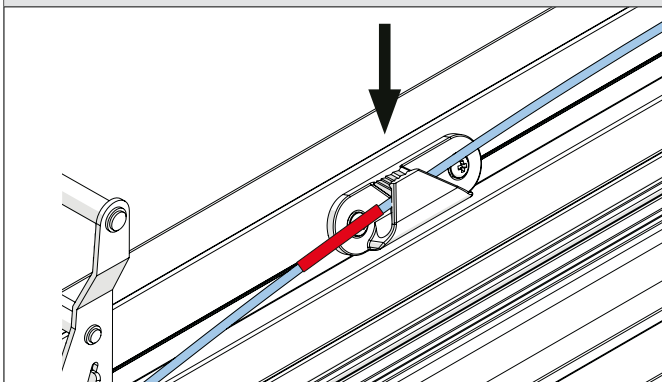
Lösen Sie die Sicherung der Schnur.

MARKIERUNG SCHNUR ZIEHEN



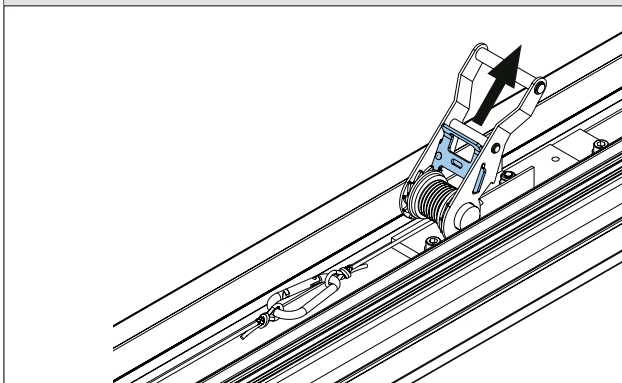
Bewegen Sie den Hebel, bis die Markierung über den Schnurspanner hinausgeht.

SCHNUR AUF SCHNURSPANNER



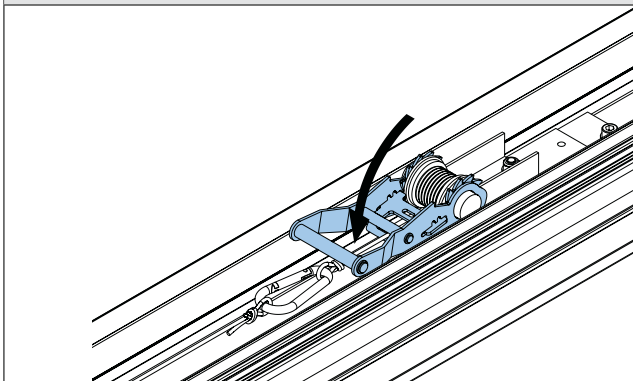
Setzen Sie die Schnur auf den Schnurspanner.

SICHERUNG SCHNURSPANNER HOCHZIEHEN



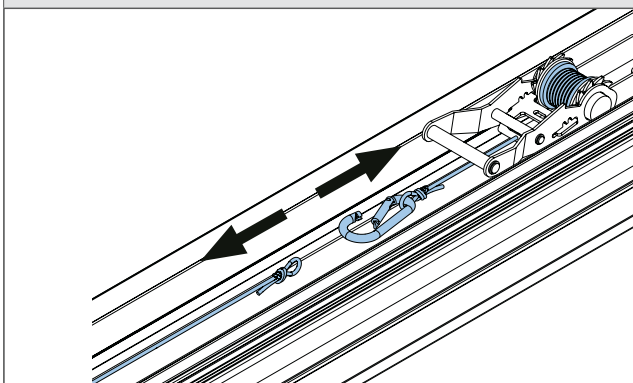
Ziehen Sie die Sicherung des Schnurspanners hoch.

SCHNURSPANNER NACH UNTEN (OPTIONAL)



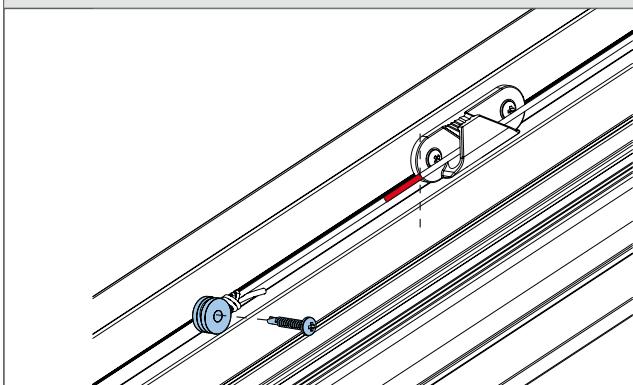
Drehen Sie den Hebel des Schnurspanners ganz nach unten.

SCHNUR AUS HÜLSE ENTFERNEN (OPTIONAL)



Ziehen Sie am Karabinerhaken, um ihn dann von der Gasfederschnur zu lösen.

SCHNUR MIT EINEM RAD SICHERN



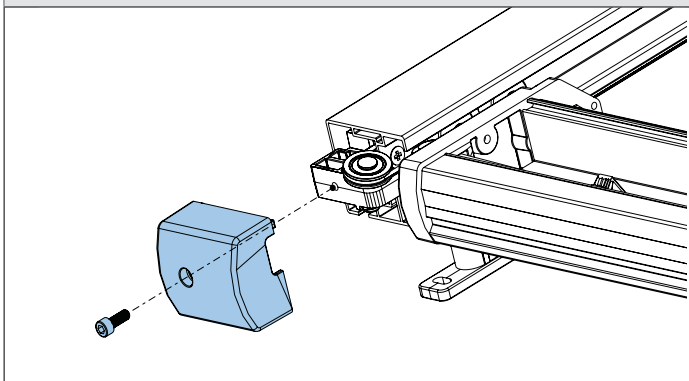
Setzen Sie die Markierung der Schnur hinter den Schnurspanner.

Setzen Sie das Rad in die Schlaufe ein und befestigen Sie das Rad anschließend mit einer Blechschaube Zylinderkopf/Kreuzschlitz M4,2 x 25.

WIEDERHOLUNG

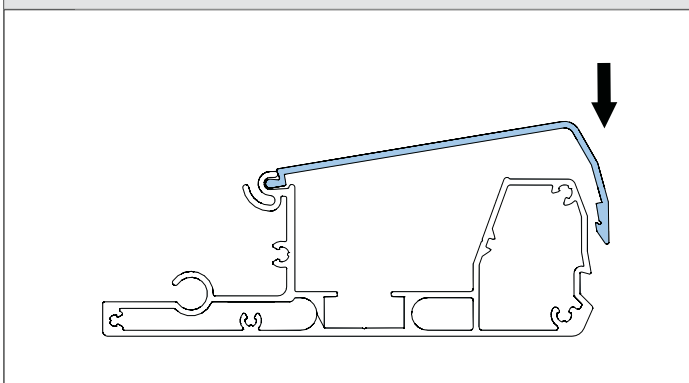
Wiederholen Sie die Schritte von „Klebeband Hilfsschnur entfernen“ bis „Schnur mit einem Rad sichern“ für die Montage der Schnur auf der anderen Seite der Anlage.

#### SEITENABDECKUNGEN MONTIEREN



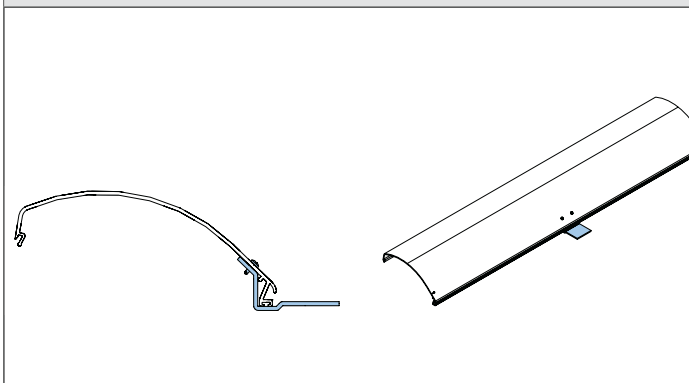
Montieren Sie die Seitenabdeckung mit einem Inbusbolzen M6 x 16.

#### SEITENABDECKUNG AUSFALLPROFIL MONTIEREN



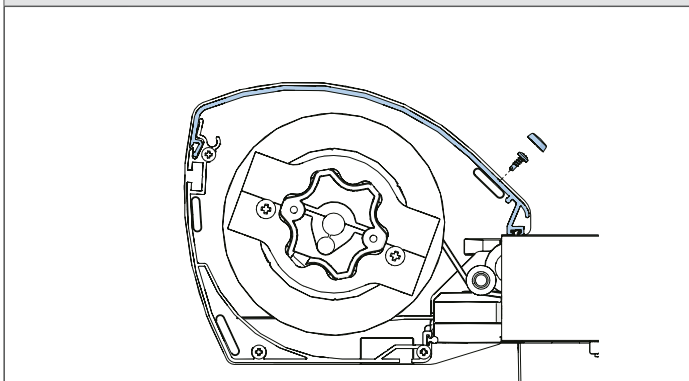
Bringen Sie die Seitenabdeckung des Ausfallprofils an.

#### DACHPROFILSTÜTZE FÜR ERWEITERUNG MONTIEREN (OPTIONAL)



Schrauben Sie (bei einer Anlage von mehr als 4.000 mm Breite) die Profilerweiterungsstütze mit selbstbohrenden Schrauben Zylinderkopf/Kreuzschlitz 4,2 x 13 mm auf das Dachprofil.

#### DACHPROFIL MONTIEREN

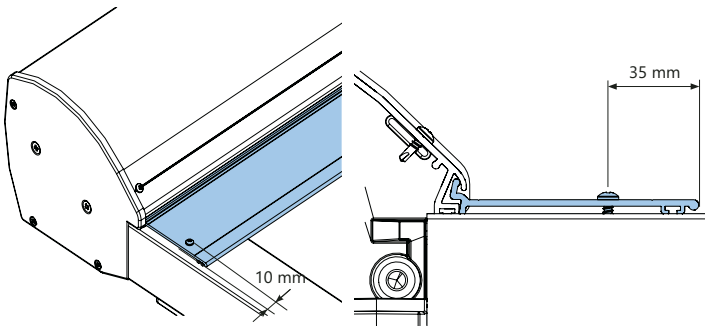


Schieben Sie die Bürstenabdichtung in das Dachprofil.

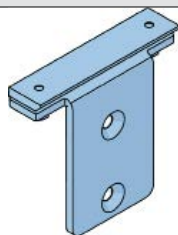
Bringen Sie das Dachprofil an, schrauben Sie es mit Blechschrauben Zylinderkopf/Kreuzschlitz 4,2 x 13 mm fest und drücken Sie die Abdeckkapseln darauf.

PROFILERWEITERUNG MONTIEREN

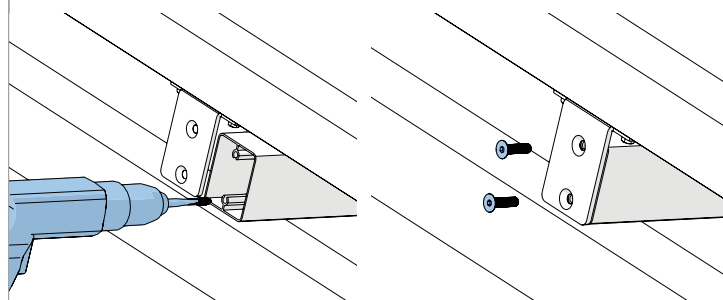
Haken Sie die Profilerweiterung in das Dachprofil und schrauben Sie es an der Außenseite mit Blechschrauben Zylinderkopf/Kreuzschlitz 4,2 x 25 mm in der Führungsschiene fest. Setzen Sie dann die Abdeckkapseln auf die Schraubenköpfe.



TUCHUNTERSTÜTZUNG (ÜBER 350 CM AUSFALL)



Setzen Sie die Stütze in die Mitte der Führungsschiene.



Bei einem Ausfall von 350 cm oder mehr: Bohren Sie M8-Gewinde in den Zwischenträger und bringen Sie den Zwischenträger für die Tuchunterstützung zwischen den Stützen an. Befestigen Sie dies anschließend mit Inbusbolzen Senkkopf M8 x 30 mm fest.

PROBEFAHRT

Tätigen Sie einige Probefahrten, um die ordnungsgemäße Funktion zu kontrollieren. Schließen Sie alle offenen Profile und Abdeckungen. Die Montage ist abgeschlossen.

**HINWEIS:** Bei mehrmaliger Bedienung in kurzer Zeit kann der automatische Überhitzungsschutz den Motor ausschalten - warten Sie ca. 15 Minuten bis der Motor abgekühlt ist und bedienen Sie den Motor erneut. Wir empfehlen die obere und untere Endlage jeweils auf Punkt/Punkt einzustellen.



### MOTOR DRAHTGEBUNDEN



**ME8** Motor drahtgebunden bis 6 m Anlagenbreite  
Motor mit Drehmomenterkennung; ohne Steuerung/  
Schalter

**ME9** Motor drahtgebunden über 6 m Anlagenbreite  
Motor mit Drehmomenterkennung; ohne Steuerung/  
Schalter



### FUNKMOTOR



**FME8-IO** Funkmotor io bis 6 m Anlagenbreite

**FME9-IO** Funkmotor io über 6 m Anlagenbreite



### MOTOR DRAHTGEBUNDEN ELERO



**E-ME8** Elero Motor drahtgebunden bis 6m Anlagen-  
breite

**E-ME9** Elero Motor drahtgebunden über 6m Anlagen-  
breite



### FUNKMOTOR ELERO



**E-FME8** Elero Funkmotor bis 6 m Anlagenbreite

**E-FME9** Elero Funkmotor über 6 m Anlagenbreite

**PROBLEMBEHEBUNG**

Hier sind eventuelle Störungen der Beschattung sowie deren mögliche Ursachen und empfohlene Behebung aufgelistet.

Aufgeführte Probleme bei deren Behebung kein Fachbetrieb angeführt ist dürfen eigenständig behoben werden.

All jene bei denen ein Fachbetrieb angeführt ist müssen von einem autorisiertem Fachbetrieb oder Elektrofachkraft durchgeführt werden.

PROBLEM / STÖRUNG	MÖGLICHE URSACHE	BEHEBUNG / HINWEIS
Anlage / Steuerung reagiert nicht	Die Beschattung wurde in kurzer Zeit mehrmals ein- und ausgefahren > Thermoschutzschalter zum Schutz des Motors vor Überhitzung wurde ausgelöst	ca. 10-15 Minuten warten bis der Motor abgekühlt ist und anschließend erneut versuchen
	Übergeordneter Steuerbefehl liegt vor	Aus- Einschaltverzögerung abwarten und erneut versuchen
	Stromzuleitung defekt	Überprüfung der Stromzuleitung durch eine Elektrofachkraft oder Fachbetrieb
	Motor defekt	Prüfung / Austausch durch Fachbetrieb
Beschattung fährt nicht in die gewünschte Endlage	Endlagen am Motor verstellt	Einstellen der Endlagen durch Fachbetrieb
<b>BEI FUNKBEDIENUNG</b>		
Keine Reaktion der Beschattung auf Fernbedienung	Die Batterie des Wand- oder Handsenders ist leer	Batterie tauschen
Beschattung mit Windsensor fährt selbständig ein	Die Batterie des Windsensors Eolis 3D ist leer	Batterie tauschen
	Wind- oder Sonnensensor ist defekt	Überprüfung der Funktion durch Fachbetrieb
Beschattung kann nicht ausgefahren werden	Vorhandener Windwächter reagiert auf zu starken Wind	Nach Verminderung der Windgeschwindigkeit erneut versuchen
Beschattung mit Sonnensensor fährt trotz Sonneneinstrahlung nicht aus	Sonnensensor ist verdeckt oder abgedeckt	Position des Sensors prüfen
	Sonnenautomatik nicht aktiviert	Sonnenautomatik aktivieren
	Schwellenwert zu niedrig eingestellt	Schwellenwert korrigieren

Weitere Informationen wie Leistungserklärung etc. finden Sie im Downloadbereich auf unserer Homepage unter [WWW.VALETТА.AT](http://WWW.VALETТА.AT)

**VALETTA Sonnenschutztechnik GmbH**

Landesgericht Linz FN 86233p / UID-Nr. ATU 66 057 107

Salzburger Straße 199

A - 4030 Linz

T. +43 732 38 80-0

office@valetta.at

| Wien

| Salzburg - Puch

| Kärnten - Klagenfurt

| Tirol - Rum/Innsbruck

