



IP25-1 | IP25-2

ISO-PLUS



- | PERFEKTER SICHT- UND BLENDSCHUTZ
- | WENDEN DER LAMELLE ÜBER PLANETENGETRIEBE
- | AUSGLEICHSFEDER IN OBERLEISTE SORGT FÜR DAUERHAFTEN SPANNUNG
- | LEITERKORDELN AUS GEFLOCHTENEM TERYLENE MIT EINGEWOBENEN DOPPELSTEGEN
- | KINDERSICHERHEIT GEMÄSS EN13120
- | INDIVIDUELLE MASSANFERTIGUNG

ISO-PLUS - FÜR GLASLEISTENMONTAGE SEILGEFÜHRT **IP25**

BEDIENUNG: Mit Endlosperlkette zum Heben und Senken sowie zum Wenden der Lamellen über ein Planetengetriebe mit vorgelegter Bremse. Keine störenden Beschläge für Bedienungskette, daher einfachste Montage.



SOFT-ABDECKUNG: Alu-Profil stranggepresst 0,9 cm stark, 5 cm hoch, mit speziellen seitlichen Kunststoffabdeckungen.
5 Standardfarben zur Abstimmung auf die Farbe der Fensterflügel.
RAL 9016 weiß, RAL 8019 dunkelbraun, RAL 9006 silber, A6-C0 natur eloxiert, A6 C34 braun eloxiert.
Spezialclips zur Befestigung ermöglichen einfachste Montage. Geringe Glasleistentiefen werden mit entsprechenden Distanzplatten ausgeglichen.



OBERLEISTE: Rollgeformtes 2,5 x 2,5 cm, galvanisch vorbehandeltes einbrennlackiertes Stahlprofil auf die Farbe der Soft-Abdeckung abgestimmt.

MECHANIK: CTS-Konussystem für Parallelaufzug mit Schnüren 1,4 mm stark, Farbe weiß (keine Aufzugsbänder).
Kein Verwickeln der Aufzugsschnüre beim Auflaufen auf ein Hindernis.



LAMELLEN: 25er Aluminium Lamellen, längs stabil, gewölbt aus hochflexibler Aluminiumlegierung, einbrennlackiert in großer Farbauswahl lt. gültiger Kollektion.

TEXTILIEN: Leiterkordeln aus geflochtenem Terylene weiß mit eingewobenen Doppelstegen.

UNTERLEISTE: Aus galvanisch vorbehandeltem, einbrennlackiertem Stahlprofil auf die Farbe der Soft-Abdeckung abgestimmt. Zweiteilig rollgeformte, geschlossene Ausführung. Transparente Seitenkappen, bei seitengeführter Ausführung mit Führungsringen.

SEITENFÜHRUNG: Die Ausgleichsfeder in der Oberleiste sorgt für dauerhafte Spannung der transparenten 0,6 mm starken Kunststoffteile. Einfachste Montage durch vorgespanntes Federelement. Spezielle Seileinstecknippel gewährleisten einfachste Seilbefestigung in der unteren Glasleiste (zusätzliche Schraubbuchsen werden bei Holzglasleisten eingesetzt).



MONTAGE: Mit verdeckten Montageclips an der Glasleiste oder am Fensterflügel, ohne sichtbare Befestigungsschrauben.

ISO-PLUS - FÜR GLASLEISTENMONTAGE SEILGEFÜHRT **IP25**



- ┃ Zur Montage innen am Fensterflügel mit seitlicher Abspannung
- ┃ Soft-Abdeckung aus Alu 0,9 x 5 cm,
5 Standardfarben zur Abstimmung auf die Farbe der Fensterflügel:
RAL 9016 weiß, RAL 8019 dunkelbraun, RAL 9006 silber,
A6-C0 natur eloxiert, A6-C34 braun eloxiert
- ┃ Ober- und Unterleiste auf die Farbe der Soft-Abdeckung abgestimmt.
- ┃ Bedienung mit Endloserkette auf die Farbe der Soft-Abdeckung abgestimmt.
- ┃ Textile Elemente und Aufzugsschnüre in Farbe weiß
- ┃ Lamellenbreite 25er, Farbe lt- gültiger Kollektion.

FARBFESTLEGUNG SOFTABDECKUNG	
	RAL 9016 weiß
	RAL 8019 dunkelbraun
	RAL 9006 silber
	A6-C0 natur eloxiert
	A6-C34 braun eloxiert
Bei eloxierter Softabdeckung ist die Ober- und Unterleiste farblich angepasst	

MASSGRENZEN	25er
GESAMTFLÄCHE:	3,0 m ²
BREITE minimal:	34 cm
BREITE maximal:	240 cm
HÖHE maximal:	350 cm

Unter 35 cm Breite, 50% Aufpreis!

PAKETHÖHEN						
FERTIGE HÖHE	100	150	200	250	300	350
25er Lamellen	6,0	7,0	8,5	10,0	11,5	13,0

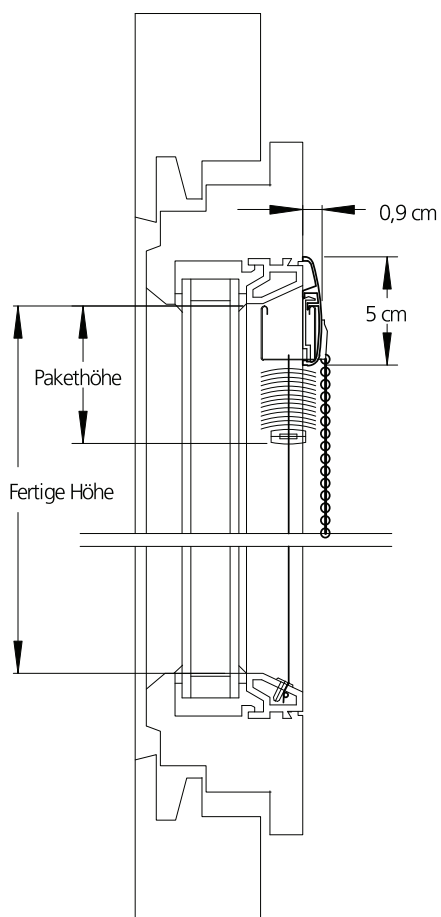
KUNSTSTOFF-FARBEN	
	1 - 0610 weiß
	1 - 0619 schwarz
	1 - 0617 grau

(Farbabweichungen sind drucktechnisch bedingt und kein Reklamationsgrund)

DISTANZPLATTEN
Aus Kunststoff 0,4 cm stark, um zu geringe Glasleistentiefen auszugleichen (in Farbe der Abdeckkappen).

ISO-PLUS - FÜR GLASLEISTENMONTAGE SEILGEFÜHRT IP25

LOTSCHNITT STANDARDMONTAGE

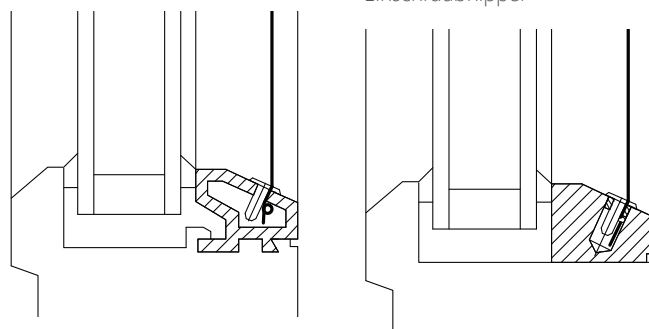


DETAIL LOTSCHNITT

Seilbefestigung in der unteren Glasleiste

In Kunststoff- oder
Alu-Fenster

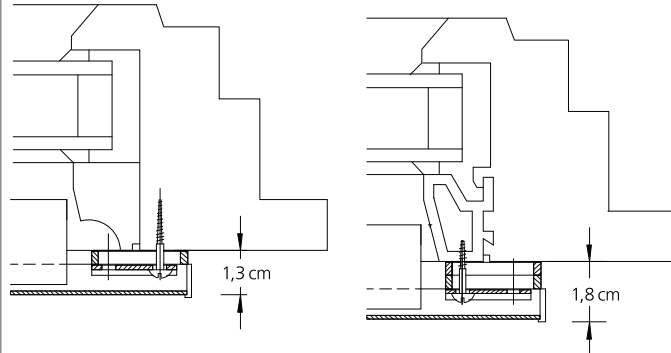
In Holz-Fenster mit
Einschraubnippel



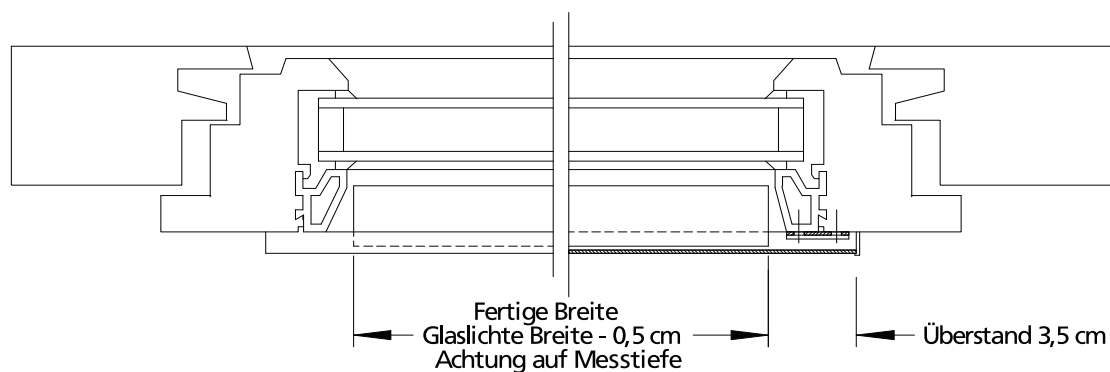
DETAIL WAAGSCHNITTE

mit einer Distanz

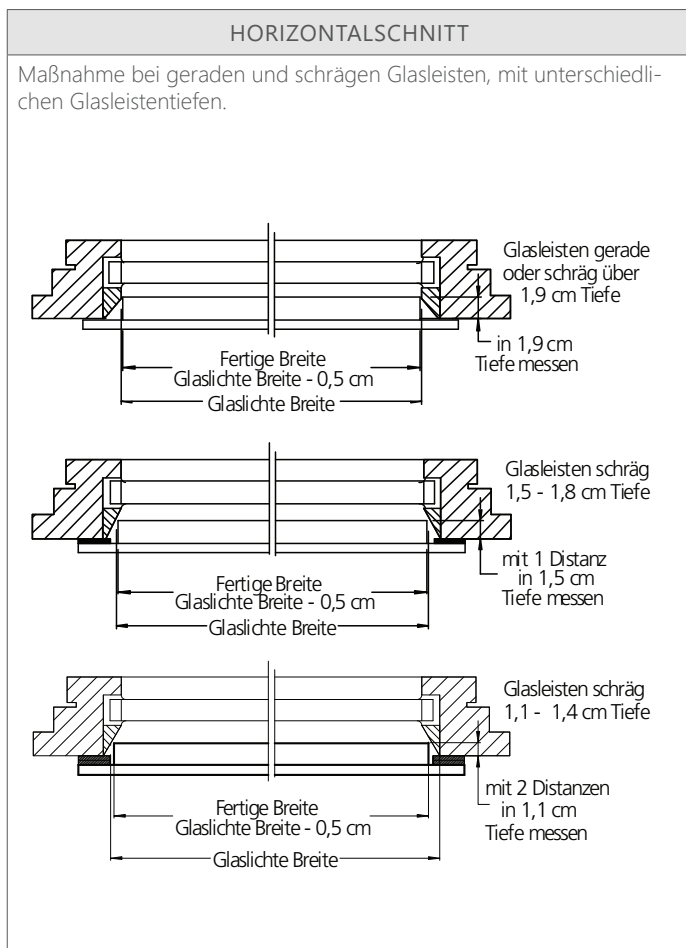
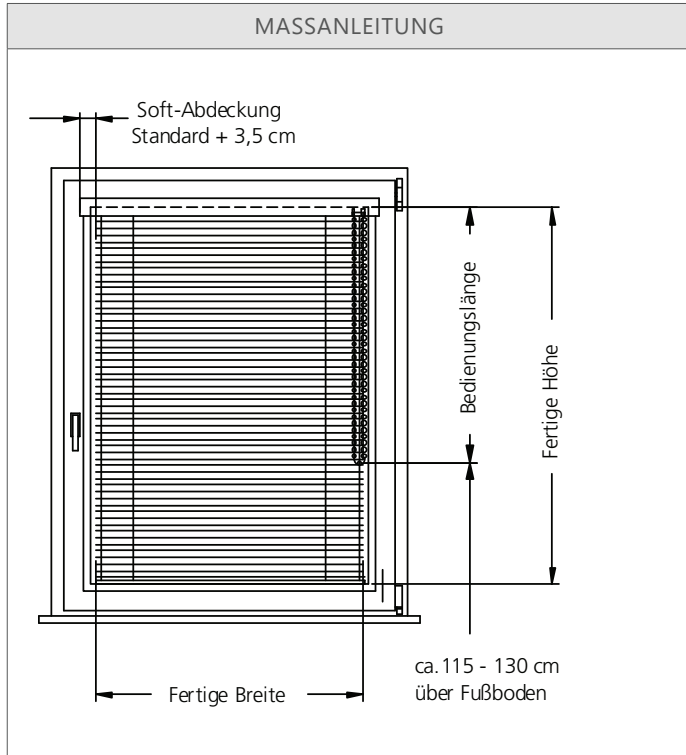
mit zwei Distanzen



WAAGSCHNITT STANDARDMONTAGE



ISO-PLUS - FÜR GLASLEISTENMONTAGE SEILGEFÜHRT IP25



BESTELLANGABEN

Bestellzeichen:	Type
Lamellenbreite:	
Bestellmaße:	
Fertige Breite	= Glaslichte-Breite - 0,5 cm (schräge Glasleisten beachten)
Fertige Höhe	= Glaslichte-Höhe
Bedienungsseite:	(von innen gesehen)
Bedienungs-länge:	soll bis ca. 115-130 cm über Boden reichen.
Bei Angabe Fenster:	Bedienungskette ca.10 -25 cm kürzer als fertige Höhe (Standard Fußboden bis Fensterbrett ca. 90 cm)
Bei Angabe Türe:	Bedienungskette ca.95-110 cm kürzer als fertige Höhe (Türrahmen unten ca.15 cm hoch)
Montage für:	Kunststoff- Metall-Fenster oder Holzfenster mit Schraubbuchsen
Distanzplatten:	für Glasleistentiefen unter 1,9 cm
Lamellen-Farbe:	1- ist Preisgruppe 1 2- ist Preisgruppe 2
Sonderfarbe der Soft-Abdeckung:	Softabdeckung RAL-Farbe: Wichtig: Auch Kunststoff-Farben angeben.

MONTAGEART:

