



SS25-1 | SS25-2

SIDNEY-STANDARD



- | PERFEKTER SICHT- UND BLENDSCHUTZ
- | ACRYL-GLASSTAB ZUM WENDEN DER LAMELLE
- | AUSGLEICHSFEDER IN OBERLEISTE SORGT FÜR DAUERHAFTEN SPANNUNG
- | LEITERKORDELN AUS GEFLOCHTENEM TERYLENE MIT EINGEWOBENEN DOPPELSTEGEN
- | KINDERSICHERHEIT GEMÄSS EN13120
- | INDIVIDUELLE MASSANFERTIGUNG

- FREIHÄNGEND ODER für Glasleistenmontage seilgeführt **SS25**

BEDIENUNG: Acrylglas-Stab zum Wenden der Lamellen.
Heben und Senken mit Schnurzug über Schnurschloss und beschlagsfreier Schnurführung, daher einfachste Montage.



OBERLEISTE: Rollgeformtes 2,5 x 2,5 cm, galvanisch vorbehandeltes, weiß einbrennlackiertes Stahlprofil.



MECHANIK: Kombinierte Lagereinsätze zur Schnurumlenkung und Lagerung der 6 mm Sechskant-Wendewelle. Kegelradgetriebe zum exakten Wenden der Lamellen.
Zugschnur in Farbe weiß, kombiniert mit Schnurschloss zum Fixieren der Lamellen in gewünschte Höhe.



LAMELLEN: 25er Aluminium Lamellen längs stabil gewölbt aus hochflexibler Aluminiumlegierung, einbrennlackiert in großer Farbauswahl lt. gültiger Kollektion.

TEXTILIEN: Leiterkordeln aus geflochtenem Terylene weiß mit eingewobenen Doppelstegen.

UNTERLEISTE: Aus galvanisch vorbehandeltem, weiß einbrennlackiertem Stahlprofil.
Zweitellig rollgeformte geschlossene Ausführung. Transparente Seitenkappen, bei seitengeführter Ausführung mit Führungsringen.

SEITENFÜHRUNG: Ohne Seitenführung freihängend oder für Thermofenster zur Montage in Glasleisten seilgeführt.

Die Ausgleichsfeder in der Oberleiste sorgt für dauerhafte Spannung der transparenten 0,6 mm starken Kunststoffteile. Einfachste Montage durch vorgespanntes Federelement.
Spezielle Seileinstecknippel gewährleisten einfachste Seilbefestigung in der unteren Glasleiste (zusätzliche Schraubbuchsen werden bei Holzglasleisten eingesetzt).



MONTAGE: Decken- oder Wandmontage bzw. zur Montage am Fensterflügel bei geraden Glasleisten mit oder ohne Seilführung.

SIDNEY-STANDARD - FREIHÄNGEND ODER für Glasleistenmontage seilgeführt **SS25**



- | Zur Decken- oder Wandmontage sowie zur Montage innen am Fensterflügel, mit und ohne seitliche Abspannung.
- | Ober- und Unterleiste in Farbe weiß
- | Bedienung mit Wendestab und Schnurzug, über Schnurschloss und spezieller Schnurführung.
- | Textile Elemente und Aufzugsschnüre in Farbe weiß

- | Lamellenbreite 16 oder 25er, Farbe nach Wahl aus unserer Kollektion.

FARBFESTLEGUNG OBER-/UNTERLEISTE	
SIDNEY-STANDARD	RAL 9016 weiß

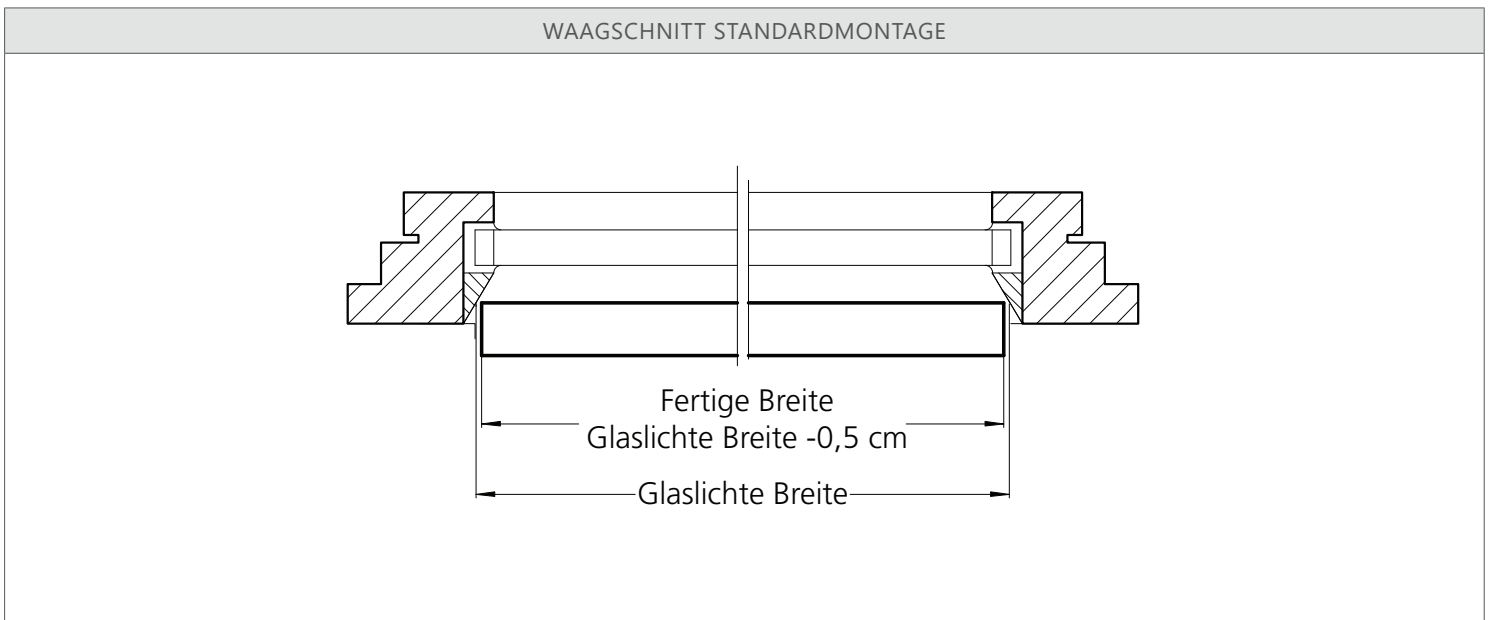
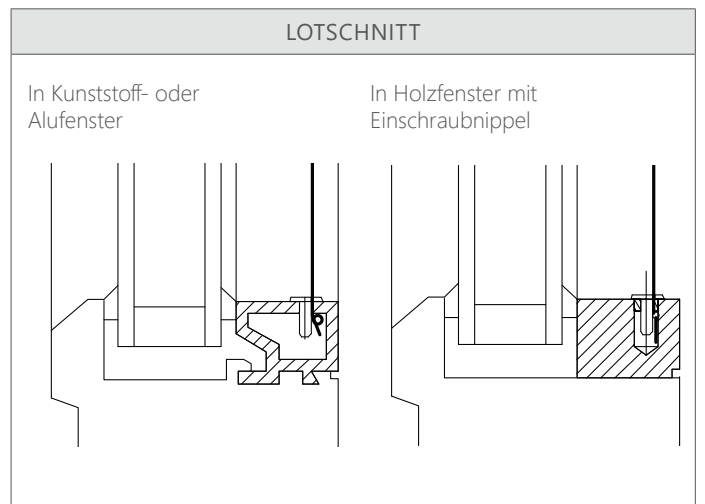
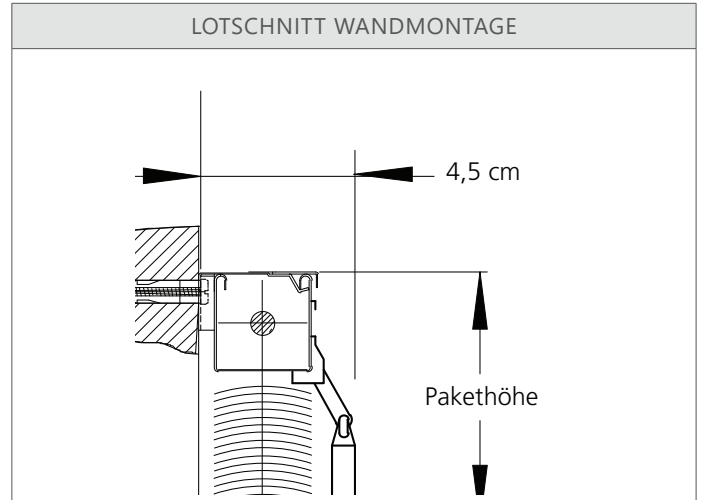
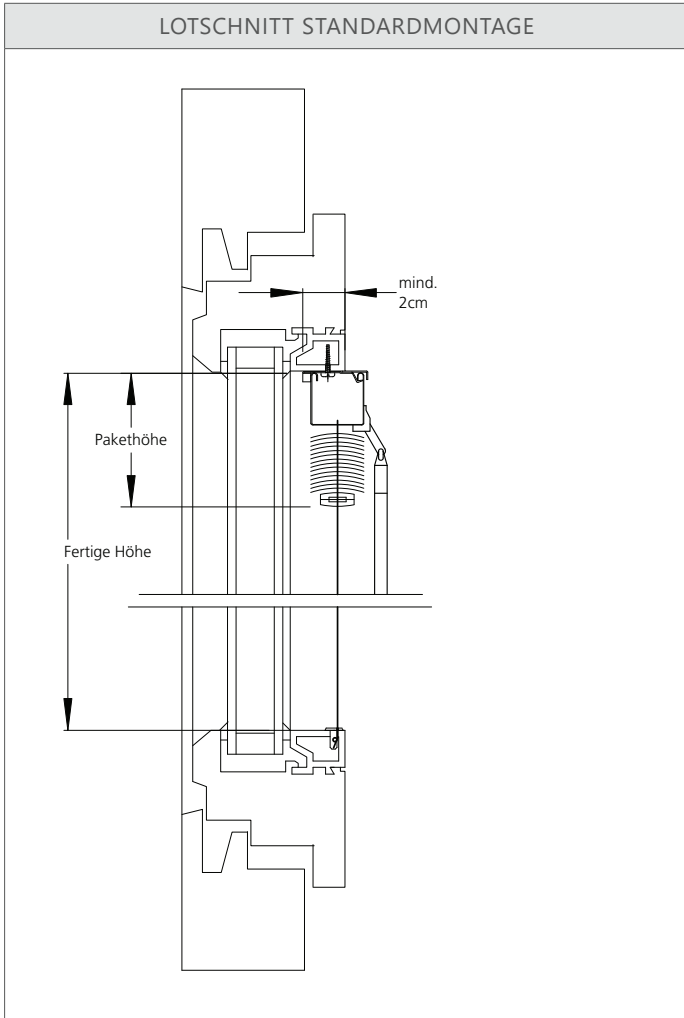
MASSGRENZEN	25er
GESAMTFLÄCHE:	3,0 m ²
BREITE minimal:	34 cm
BREITE maximal:	220 cm
HÖHE maximal:	250 cm

Unter 35 cm Breite, 50% Aufpreis!

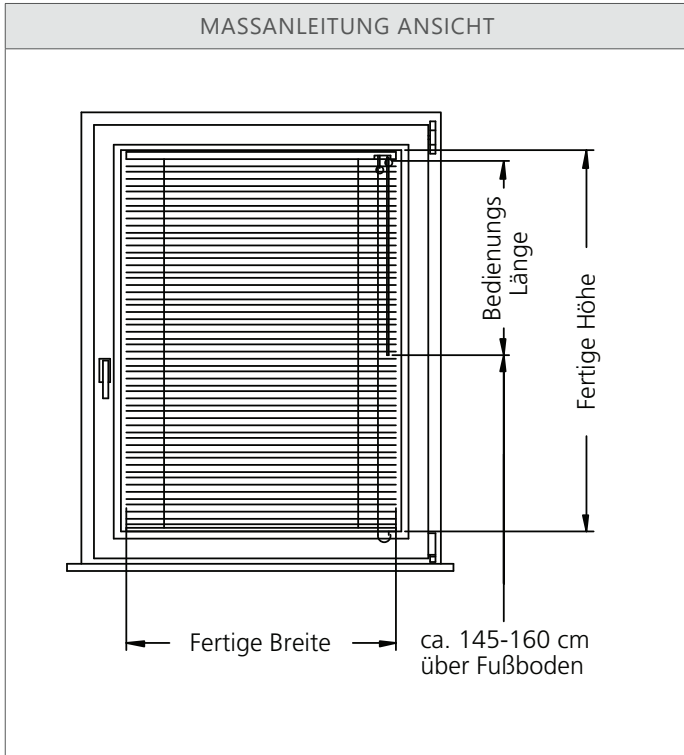
PAKETHÖHEN				
FERTIGE HÖHE	100	150	200	250
25er Lamellen	6,0	7,0	8,5	10,0

ANZAHL BEFESTIGUNGSTRÄGER		
FERTIGE BREITE:	BIS 130	ÜBER 130
STÜCK:	2	3

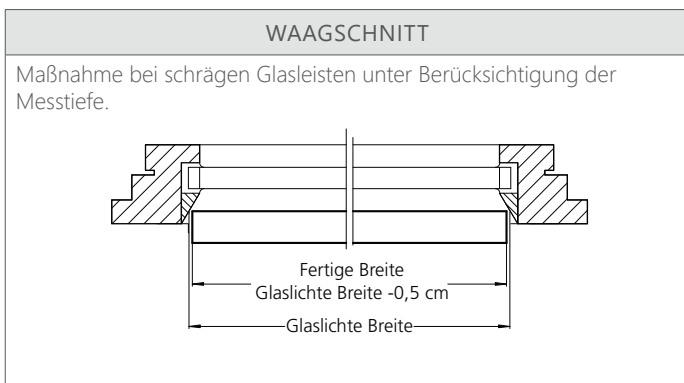
SIDNEY-STANDARD - FREIHÄNGEND ODER für Glasleistenmontage seilgeführt **SS25**



SIDNEY-STANDARD - FREIHÄNGEND ODER für Glasleistenmontage seilgeführt **SS25**



BESTELLANGABEN	
Bestellzeichen:	Type
Lamellenbreite:	
Bestellmaße:	
Fertige Breite	= Glaslichte-Breite - 0,5 cm (schräge Glasleisten beachten)
Fertige Höhe	= Glaslichte-Höhe
Bedienungsseite:	(von innen gesehen)
Bedienungslänge:	soll bis ca. 145-160 cm über Boden reichen.
Bei Angabe Fenster :	Bedienungskette ca. 40-55 cm kürzer als fertige Höhe (Standard Fußboden bis Fensterbrett ca. 90 cm)
Bei Angabe Türe :	Bedienungskette ca. 130-145 cm kürzer als fertige Höhe (Türrahmen unten ca. 15 cm hoch)
Montage für:	Kunststoff- Metall-Fenster oder Holzfenster mit Schraubbuchsen
Lamellenfarbe:	1- ist Preisgruppe 1 2- ist Preisgruppe 2



MONTAGEART:

