



ST25-1 | ST25-2 |
STS25-1 | STS25-2
SONETT-THERMO INNENJALOUSIE

SV25-1 | SV25-1
SONETT-VERBUND INNENJALOUSIE



- | PERFEKTER SICHT- UND BLENDSCHUTZ
- | WENDESTAB ÜBER BIEGSAME WELLE
- | SPANNDRÄHTE AUS UV-BESTÄNDIGEM PERLONDRAHT
- | LEITERKORDELN AUS GEFLOCHTENEM TERYLENE MIT EINGEWOBENEN DOPPELSTEGEN
- | KINDERSICHERHEIT GEMÄSS EN13120
- | INDIVIDUELLE MASSANFERTIGUNG

SONETT-THERMO - FÜR GLASLEISTENMONTAGE SEILGEFÜHRT **ST25 / STS25**

BEDIENUNG:

Heben und Senken mit Schnurzug, Wenden der Lamellen mit Wendestab über biegsame Welle.

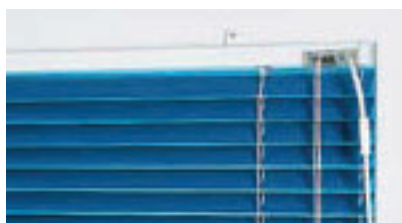
Bedienungsaustritt Standard seitlich mit Schnurwicklern zum Fixieren der Lamellen in gewünschter Höhe.



Type: STS25

oder

Bedienungsaustritt nach vorne kombiniert mit Schnurschloss zum Fixieren der Lamellen in gewünschter Höhe.



Type: ST25

Bedienungsseite
angeben.

OBERLEISTE:

Rollgeformtes 2,7 x 1,9 cm galvanisch vorbehandeltes, weiß einbrennlackiertes Stahlprofil.

MECHANIK:

Kombinierte Lagereinsätze zur Schnurumlenkung und Lagerung der einseitig abgeflachten verzinkten Stahl-Wendewelle.

LAMELLEN:

25er Aluminium Lamellen längs stabil gewölbt aus hochflexibler Aluminiumlegierung, einbrennlackiert in großer Farbauswahl lt. gültiger Kollektion.

TEXTILIEN:

Leiterkordeln aus geflochtenem Terylene weiß mit eingewobenen Doppelstegen.

UNTERLEISTE:

Aus galvanisch vorbehandeltem, weiß einbrennlackierten Stahlprofil mit transparente Seitenkappen.

SEITENFÜHRUNG:

Perlondraht 1,2 mm transparent und Abspannwinkel mit Seilnippel
Farbe: weiß

MONTAGE:

Mit verschiedenen Trägervarianten an die Glasleiste.

BRAUNAUSFÜHRUNG:

Ober- und Unterleiste, textile Elemente und Beschläge braun (Aufpreis - Artikel BA)

SONETT-THERMO - FÜR GLASLEISTENMONTAGE SEILGEFÜHRT **ST25 / STS25**

Type STS25



Type ST25



- | Zur Montage innen am Fensterflügel mit seitlicher Abspannung
- | Ober-, Unterleiste, Leiterkordel und Aufzugsschnüre in Farbe weiß
- | Bedienung:
 Type ST-S: Standard seitlich mit flexiblem Wendestab und Schnurwicklern oder
 Type ST: mit Schnur, Schnurschloss und flexiblem Wendestab vorne (kein Aufpreis)
 Daher keine Schnurwickler notwendig.
- | Textile Elemente und Aufzugsschnüre in Farbe weiß
- | Lamellenbreite 25er, Farbe lt. gültiger Kollektion.

| MASSGRENZEN | 25er |
|-----------------|--------------------|
| GESAMTFLÄCHE: | 3,0 m ² |
| BREITE minimal: | 33 cm |
| BREITE maximal: | 190 cm |
| HÖHE maximal: | 250 cm |

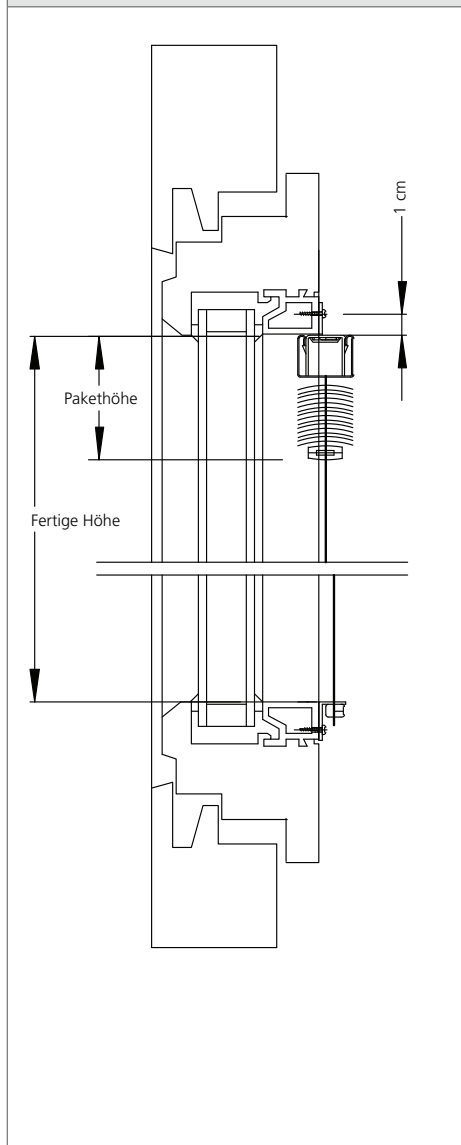
Unter 35 cm Breite, 50% Aufpreis!

| PAKETHÖHEN | | | | |
|---------------|-----|-----|-----|------|
| FERTIGE HÖHE | 100 | 150 | 200 | 250 |
| 25er Lamellen | 6,0 | 7,0 | 8,5 | 10,0 |

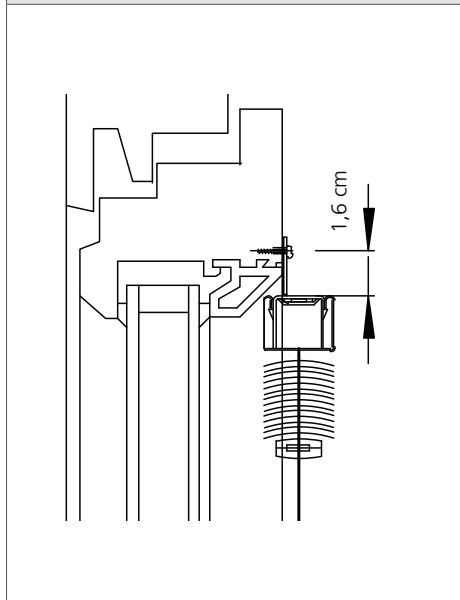
| ANZAHL BEFESTIGUNGSTRÄGER | | |
|---------------------------|---------|----------|
| FERTIGE BREITE: | BIS 130 | ÜBER 130 |
| STÜCK: | 2 | 3 |

SONETT-THERMO - FÜR GLASLEISTENMONTAGE SEILGEFÜHRT **ST25 / ST-S25**

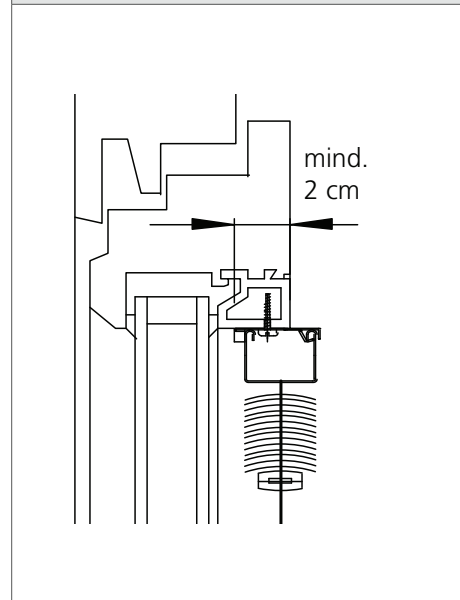
MONTAGEART 1: LOTSCHNITT STANDARDMONTAGE



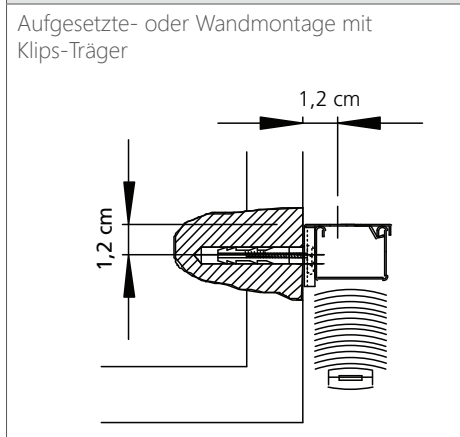
MONTAGEART 2: LOTSCHNITT FÜR 10-45 GRAD SCHRÄGE GLASLEISTE



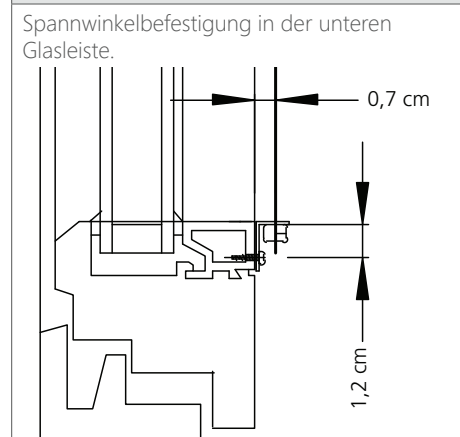
MONTAGEART A: LOTSCHNITT FÜR 10-45 GRAD SCHRÄGE GLASLEISTE



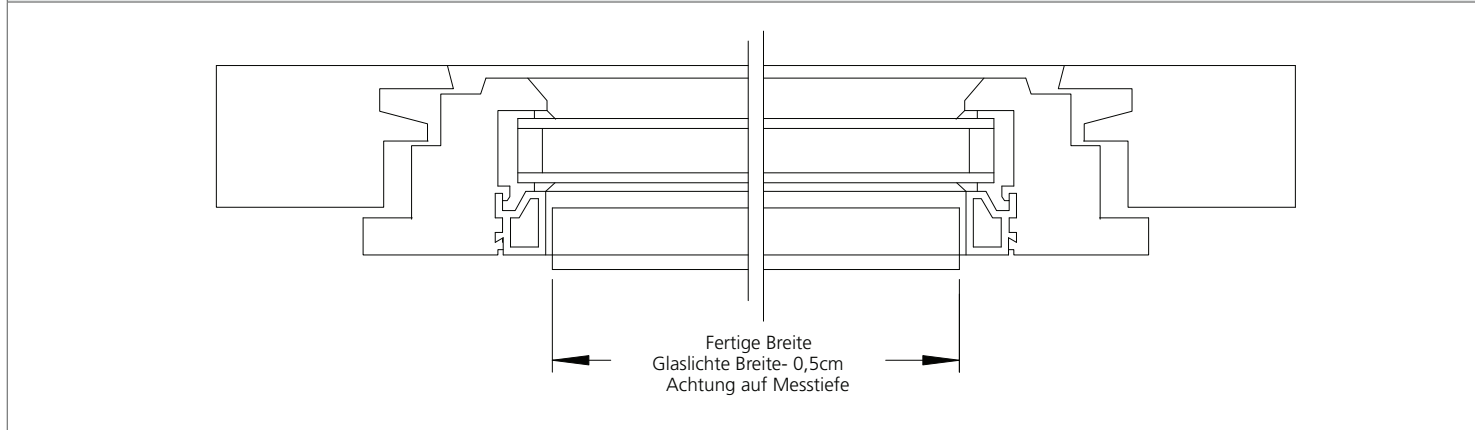
MONTAGEART B: LOTSCHNITT MONTAGE MIT KLIPS-TRÄGER



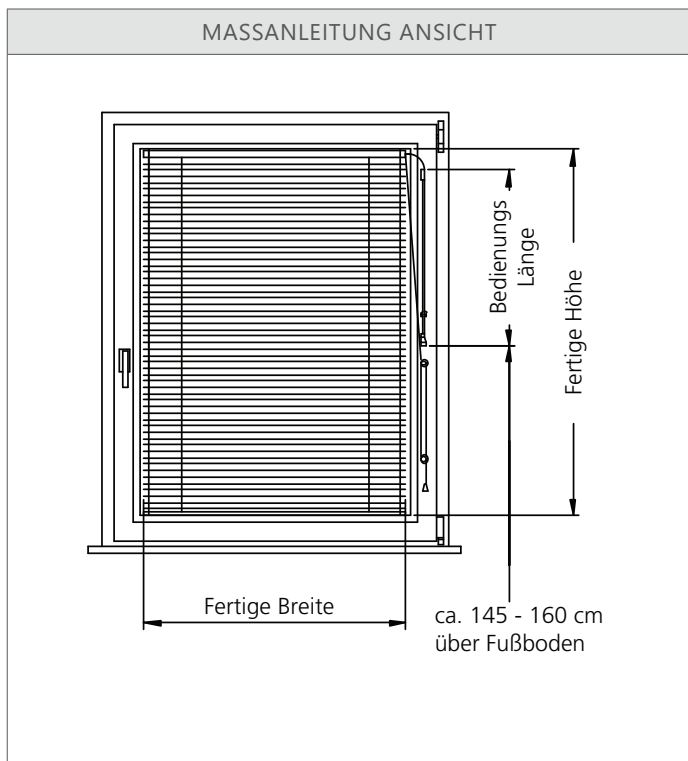
DETAIL LOTSCHNITT



WAAGSCHNITT STANDARDMONTAGE



SONETT-THERMO - FÜR GLASLEISTENMONTAGE SEILGEFÜHRT **ST25 / ST-S25**



BESTELLANGABEN

| | |
|---------------------|---|
| Bestellzeichen: | Type |
| Lamellenbreite: | |
| Bestellmaße: | |
| Fertige Breite | = Glaslichte-Breite - 0,5 cm (schräge Glasleisten beachten) |
| Fertige Höhe | = Glaslichte-Höhe |
| Bedienungsseite: | (von innen gesehen) |
| Bedienungslänge: | soll bis ca. 145-160 cm über Boden reichen. |
| Bei Angabe Fenster: | Bedienungskette ca. 40-55 cm kürzer als fertige Höhe (Standard Fußboden bis Fensterbrett ca. 90 cm) |
| Bei Angabe Türe: | Bedienungskette ca. 130-145 cm kürzer als fertige Höhe (Türrahmen unten ca. 15 cm hoch) |
| Montage für: | Kunststoff- Metall-Fenster oder Holzfenster mit Schraubbuchsen |
| Lamellenfarbe: | 1- ist Preisgruppe 1 2- ist Preisgruppe 2 |

