



Herzlichen Glückwunsch zu Ihrem neuen VALETTA - Produkt. Sie haben sich für ein qualitativ hochwertiges Produkt aus Österreich entschieden. Wir bitten Sie, den Inhalt der Montageanleitung sorgfältig zu lesen und aufzubewahren. Diese Montageanleitung vervollständigt den Verwendungszweck mit den Informationen zur Montage und der Verwendung. Die Bedienungsanleitung muss vor der ersten Benutzung gelesen werden. Schäden, die durch Nichtbeachtung der Bedienungs- und Wartungsanleitung entstehen, unterliegen nicht der Gewährleistung. Die Haftung für Folgeschäden an Elementen aller Art und Personen ist ausgeschlossen. Diese Anlage wurde vom Fachhandel geliefert und eingebaut. Reparaturen und Demontage dürfen nur durch dafür ausgebildetes Fachpersonal erfolgen. Nehmen Sie selbst keine Veränderungen am Produkt vor. Eine sichere Handhabung ist sonst nicht mehr gewährleistet.

Mit Herausgabe dieser Unterlagen/Version verlieren alle früheren entsprechenden Unterlagen ihre Gültigkeit. Die Anleitung, Zeichnungen und die Dokumentation sind vollständiges Eigentum von der Firma VALETTA Sonnenschutztechnik GmbH und dürfen weder teilweise oder ganz kopiert oder reproduziert werden. Technische Änderungen und Druckfehler sind vorbehalten. Es gelten ausnahmslos die Verkaufs- und Lieferbedingungen von VALETTA Sonnenschutztechnik GmbH. (Aktuelle Fassung unter www.valetta.at)

WARTUNGSHINWEIS

Eine regelmäßige Wartung und Pflege erhöht die Lebensdauer der Anlage!

Überprüfen Sie die Anlage und die Bedienelemente regelmäßig jedoch zumindest einmal jährlich auf Verschleiß oder Beschädigung (Gestell, Behang, etc.) Ebenso sind Befestigungsschrauben und die Montage des Produktes auf seine Standhaftigkeit und Festigkeit zu prüfen. Entfernen Sie regelmäßig mögliche Verschmutzungen (Laub, etc.). Lassen Sie Inspektionen und Wartungsarbeiten regelmäßig und vorzugsweise nur von Fachpersonal durchführen. Verschlissene oder beschädigte Teile sind rechtzeitig und nur vom Fachbetrieb zu ersetzen bzw. reparieren. Benutzen Sie die Anlage nicht, wenn eine Reparatur erforderlich ist. Es dürfen nur vom Hersteller freigegebene Original Ersatzteile verwendet werden.

Wir empfehlen einen Servicevertrag abzuschließen. Wenden Sie sich an ihren VALETTA-Fachpartner.

ACHTUNG

Verletzungsgefahr durch Sturz von einer Aufstiegshilfe! Aufstiegshilfe (z. B. Leiter etc.) kann durch unsachgemäßes Aufstellen umkippen. Aufstiegshilfe auf ebenen und tragfähigen Untergrund aufstellen! Aufstiegshilfe nicht an das Produkt lehnen!
Zweckentfremdete Belastungen beeinträchtigen Funktion und Sicherheit des Produktes!
Bei Fehlbedienung und unsachgemäßem Gebrauch erlischt der Garantieanspruch!

FRAGEN

Sollten Sie noch Fragen zur Montage oder der Bedienung dieses Produktes haben, kontaktieren Sie bitte Ihren autorisierten VALETTA Fachhändler.

PFLEGEHINWEIS

Um eine lange Lebensdauer zu gewährleisten, empfehlen wir Ihnen die Oberfläche der Anlage regelmäßig zu reinigen. Die Verwendung von ätzenden oder aggressiven, scheuernden Reinigungsmitteln kann die Oberfläche der Anlage zerstören.

Entfernen sie Schmutz oder Gegenstände in den Führungsschienen. Die Oberfläche, beschichtete Elemente wie Kasten, Führungsschienen und Profile können Sie mit sauberem Wasser abwaschen bzw. benutzen Sie handelsübliche Haushaltsreiniger für die Reinigung. Verwenden Sie einen weichen Schwamm und viel sauberes Wasser.

Zur Pflege und Reinigung des Tuches folgen Sie den Angaben und Hinweisen des Tuchherstellers.

HINWEIS: Keinen Hochdruckreiniger verwenden, Teile können unter Druck beschädigt werden.

ACHTUNG: Anlagen können unbeabsichtigt in Gang gesetzt werden. Es ist sicherzustellen, dass die Anlage bei Reinigungs- und Wartungsarbeiten (z. B. Gebäudereiniger) stromlos geschaltet wird (z. B. Sicherung ausschalten) um Unfälle zu vermeiden.

Setzen Sie die Anlage nicht über längere Zeit Baufeuchte aus. Insbesondere aggressives Schwitzwasser durch Fertigputz oder Anstrichmittel können zu Korrosionsschäden im Antrieb oder bei den Bedienelementen führen.

1. LESEN DER MONTAGE- UND BEDIENUNGSANLEITUNG

Die Montage- und Bedienungsanleitungen müssen vor der Montage gelesen und beachtet werden. Eine Nichtbeachtung entbindet den Hersteller von seiner Haftungspflicht.

1.1 SICHERHEITS- UND WARNHINWEISE FÜR MONTAGEANLEITUNGEN

Sicherheitshinweise sind an entsprechender Stelle im Text zu finden und unbedingt zu beachten!

WICHTIGER SICHERHEITSHINWEIS:

Spezielle Hinweise sind für die Funktion des Produktes wichtig und die Nichtbeachtung kann zu schweren Verletzungen oder zum Tod führen.

1.2 QUALIFIKATION

Die Montageanleitung richtet sich ausschließlich an den qualifizierten Monteur, der über versierte Kenntnisse in folgenden Bereichen verfügt:

- Arbeitsschutz, Betriebssicherheit und Unfallverhütungsvorschriften
- Umgang mit Leitern und Gerüsten
- Handhabung und Transport von langen, schweren Bauteilen
- Umgang mit Werkzeugen und Maschinen
- Einbringung von Befestigungsmitteln
- Beurteilung der Bausubstanz
- Inbetriebnahme und Betrieb des Produktes

Wird über eine dieser Qualifikationen nicht verfügt, muss ein fachkundiges Montageunternehmen mit der Montage des Produktes beauftragt werden.

ELEKTROARBEITEN:

Die elektronische Festinstallation muss gemäß ÖNORM EN 50110 bzw. VDE 100 durch eine zugelassene Elektrofachkraft erfolgen. Die beigefügten Installationshinweise der mitgelieferten Elektrogeräte sind hierbei zu beachten.

1.3 WARENANNAHME

Die Lieferung muss sofort nach Erhalt auf Transportschäden überprüft werden. Außerdem muss der Inhalt der Sendung mit dem Lieferschein verglichen werden.

1.4 TRANSPORT

Die zulässigen Achslasten und das zulässige Gesamtgewicht für das Transportmittel dürfen nicht überschritten werden. Durch Zuladung kann sich das Fahrverhalten des Fahrzeugs ändern.

Das Transportgut ist sachgerecht und sicher zu befestigen. Auf Dachträgern muss zusätzlich durch einen über die Stirnseite gelegten Zurrkord oder Netz (sog. Kopfflasching) ein Herausrutschen der Beschattung aus dem Überkarton sicher verhindert werden. Die Verpackung der Beschattung ist vor Nässe zu schützen. Eine aufgeweichte Verpackung kann sich lösen und zu Unfällen führen. Die zum Zwecke der Wareneingangskontrolle geöffnete Verpackung muss für den Weitertransport wieder sachgerecht verschlossen werden. Die Beschattung ist nach dem Abladen seitenrichtig zum Montageort zu transportieren, so dass diese nicht mehr unter engen Platzverhältnissen gedreht werden muss. Der Hinweis auf dem Beschattungskarton mit Lage- oder Seitenangabe ist zu beachten.

1.5 HOCHZIEHEN MIT SEILEN

Muss die Beschattungsanlage in einen höheren Bereich mit Hilfe von Seilen hochgezogen werden, so ist die Beschattung:

- aus der Verpackung zu nehmen,
- mit den Zugseilen so zu verbinden, dass diese nicht herausrutschen kann,
- in waagrechter Lage gleichmäßig hoch zu ziehen.

Entsprechendes gilt auch für die Demontage einer Beschattung.

Bei einer Absturzhöhe über 2 m muss die Absturzgefahr durch geeignete Schutzmaßnahmen wie standsichere Wehren oder Sicherheitsgeschirre ausgeschlossen werden.

1.6 MONTAGEKONSOLE

Vor Beginn der Montage ist zu prüfen,

- ob die gelieferten Montagekonsolen in Art und Anzahl mit der Bestellung übereinstimmen,
- ob die bei der Bestellung gemachten Angaben über den Befestigungsuntergrund mit dem sächlich vorgefundenen Befestigungsuntergrund übereinstimmen.

Sollten hierbei Abweichungen festgestellt werden welche die Sicherheit beeinträchtigen, so darf die Montage nicht durchgeführt werden.

ACHTUNG:

Auslieferung ohne Befestigungsmaterial (Zubehör). Das Befestigungsmaterial muss vom Monteur mit dem vorhandenem Montageuntergrund abgestimmt werden.

Bei Verwendung des evtl. mitbestellten Befestigungsmaterials übernehmen wir nicht gleichzeitig auch die Haftung für eine fachgerechte Montage. Allein der Monteur haftet dafür, dass das Befestigungsmaterial für das jeweilige Mauerwerk geeignet ist und dass die Montage fachgerecht ausgeführt wird. Die jeweiligen Montagehinweise der Dübelhersteller sind unbedingt zu beachten!

FÜR VALETTA-BESCHATTUNGEN

1.7 BEFESTIGUNGSMITTEL

Die Beschattung erfüllt die Anforderungen der im CE-Konformitätszeichen angegebenen Windwiderstandsklasse (siehe Bedienungsanleitung). Im montierten Zustand erfüllt sie diese Anforderungen nur wenn

- die Beschattung mit der vom Hersteller empfohlenen Art und Anzahl von Konsolen montiert ist und
- die Beschattung unter Berücksichtigung der vom Hersteller angegebenen Dübelauszugskräfte montiert ist und
- bei der Montage die Hinweise des Herstellers der verwendeten Dübel beachtet wurden.

Beispiel eines CE-Konformitätszeichens in den Begleitdokumenten:

1. CE-Konformitätszeichen, bestehend aus dem in der Richtlinie 93/68/EWG festgelegten CE-Zeichen
2. Name oder Identifizierungscode und die eingetragene Anschrift des Herstellers.
3. Die letzten beiden Ziffern des Jahres, in dem das CE-Zeichen aufgebracht wurde.
4. Nummer der Europäischen Norm
Beschreibung des Produktes und Informationen über die durch Bestimmung geregelten Kenndaten. Windwiderstandsklasse

1.8 AUFSTIEGSHILFEN

Aufstiegshilfen dürfen nicht an der Beschattung angelehnt oder befestigt werden. Sie müssen einen festen Stand haben und genügend Halt bieten. Verwenden sie nur Aufstiegshilfen welche eine ausreichend hohe Tragkraft haben.

1.9 ABSTURZSICHERUNG

Bei Arbeiten in größeren Höhen (>2m) besteht Absturzgefahr. Es sind geeignete Absturzsicherungen zu nutzen. Glasflächen, Lichtbänder und andere nicht durchbruchssichere

Flächen dürfen nicht als Standplatz dienen. In solchen Fällen sind Lastverteilungsplatten zu verwenden.

Treffen sie Schutzmaßnahmen wie Absperrung des Bereiches unterhalb ihrer Montagestelle, um Verletzungen unbeteiligter Personen zu verhindern.

1.10 PERSÖNLICHE SCHUTZAUSRÜSTUNG

Beim Bohren der Dübellöcher tragen sie zum Schutz ihrer Augen vor Splitter eine Schutzbrille.

1.11 ENERGIELEITUNG

Vergewissern sie sich vor Beginn, dass im Bereich der Bohrung kein Strom - oder Gasleitungen verlaufen.

1.12 ELEKTROANSCHLUSS

Die Beschattung darf nur angeschlossen werden, wenn die Angaben des Elektroantriebes mit der Stromquelle übereinstimmen. Die Daten des Elektroantriebes entnehmen sie bitte der beiliegenden Montageanleitung. Die beigefügten Montagehinweise der mitgelieferten elektrischen Komponenten sind unbedingt zu beachten.

1.13 TEILMONTIERTE BESCHATTUNG

Bei werksseitig teilmontierten Beschattungen - z.B. gekoppelte Anlagen ohne Tuch - sind die unter Federspannung stehenden Teile (siehe Kennzeichnung am Produkt) gegen unbeabsichtigtes Öffnen gesichert. Diese Sicherung darf erst nach der kompletten Montage entfernt werden.

Es besteht eine hohe Verletzungsgefahr durch die unter Federspannung stehenden gekennzeichneten Beschattungsteile.

1.14 BESTIMMUNGSGEMÄSSE VERWENDUNG

Beschattungen dürfen nur für ihren in der Bedienungsanleitung definierten Verwendungszweck eingesetzt werden. Veränderungen, wie An- und Umbauten, die nicht vom Hersteller vorgesehen sind, dürfen nur mit schriftlicher Genehmigung des Herstellers vorgenommen werden. Zusätzliche Belastungen der Beschattung durch angehängte Gegenstände oder durch Seilabspannungen können zu Beschädigungen oder zum Absturz der Beschattung führen und sind daher nicht zulässig.

1.15 UNKONTROLLIERTE BEDIENUNG

Bei Arbeiten im Fahrbereich der Beschattung muss die automatische Steuerung ausgeschaltet werden. Es besteht Quetsch- und Absturzgefahr. Zusätzlich muss sichergestellt sein, dass die Anlage nicht unbeabsichtigt manuell bedient werden kann.

Hierzu ist die Stromzufuhr zu unterbrechen, z.B. die Sicherung auszuschalten oder die Steckerkupplung am Motor zu trennen. Ebenso muss bei manueller Bedienung die Bedienkurbel ausgehängt und sicher verwahrt werden.

Werden Beschattungen von mehreren Nutzern betrieben, muss eine vorrangig schaltende Verriegelungsvorrichtung (kontrollierte Stromunterbrechung von außen) installiert werden, die jegliches Ein- und Ausfahren der Beschattung unmöglich macht.

1.16 PROBELAUF

Beim ersten Ausfahren darf sich niemand im Fahrbereich oder unter der Beschattung befinden. Die Befestigungsmittel und Konsolen sind nach dem ersten Ausfahren einer optischen Kontrolle zu unterziehen.

Für Probelläufe niemals Automatiksteuerungen oder Schalter benutzen, bei denen die Beschattung nicht im Blickfeld des Bedieners liegt (Gefahr des unbeabsichtigten Anlaufes). Die Benutzung eines Probekabels zum Motoranschluss wird empfohlen.

Die beiliegende Montage- und Einstellanleitungen des Motor-, Schalter- und Steuerungsherstellers sind zu beachten.

1.17 QUETSCH- UND SCHERBEREICH

Es besteht Gefahr durch Quetsch- und Scherbereiche zwischen Ausfallprofil und Hülse/Kassette bzw. Abdeckungen und im Bereich der

Gelenkarme, sowie sich begegnenden Profilen. Kleidungsstücke bzw. Körperteile können von der Anlage erfasst und mit eingezogen werden! Wird die Beschattung in einer Höhe unter 2.5 Meter über zugänglichen Verkehrswegen montiert, so darf die Beschattung nur durch einen Tastschalter mit Sicht auf die sich bewegenden Teile betätigt werden. Elektrische Steuerungen, Funkantriebe mit Rastschaltern, Rastschalter usw. sind in diesem Fall nicht zulässig.

Der Tastschalter muss in Sichtweite des Ausfallprofils, aber von den beweglichen Teilen entfernt, in einer Höhe von vorzugsweise 1,3 Meter angebracht werden (nationale Bestimmung hinsichtlich eingeschränkter Personen sind zu beachten).

1.16. ÜBERGABE

Alle Bedienungsanleitungen, sowie die Montage- und Einstellanleitungen der Motor-, Schalter- und Steuerungshersteller sind mit einer Einweisung dem Nutzer zu übergeben. Er ist umfassend über die Sicherheits- und Nutzungshinweise der Beschattung aufzuklären. Bei Nichtbeachtung und Fehlbedienung kann es zu Schäden an der Beschattung und zu Unfällen kommen.

Die Anleitungen sind vom Kunden aufzubewahren und müssen bei einem eventuellen Verkauf der Beschattung an den neuen Besitzer weitergereicht werden.

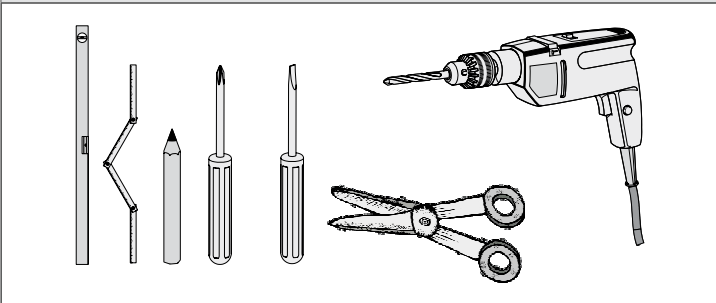
Nach Kenntnis der örtlichen Gegebenheiten und erfolgter Montage erklärt das Montageunternehmen dem Nutzer, ob die vom Hersteller angegebene Windwiderstandsklasse im montierten Zustand erreicht wurde. Wenn nicht, muss das Montageunternehmen die tatsächlich erreichte Windwiderstandsklasse dokumentieren.

Automatische Steuerungen sind auf diesen Wert einzustellen.

Empfehlung:

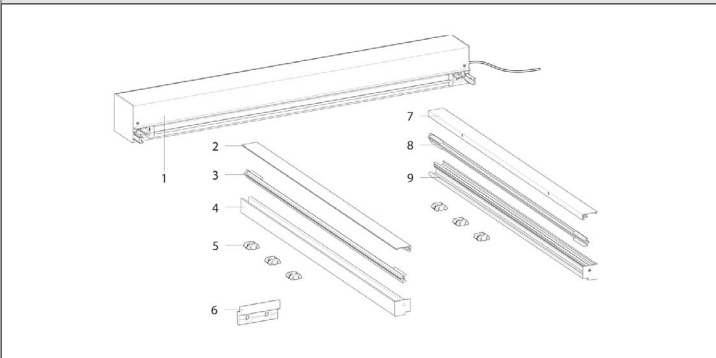
Lassen sie sich als Monteur die korrekte Ausführung der Montage und der Beschattung die Montagezeit und das Abnahmegespräch inkl. der Aufklärung zu den Sicherheitshinweisen schriftlich bestätigen.

EMPFOHLENES MONTAGEWERKZEUG



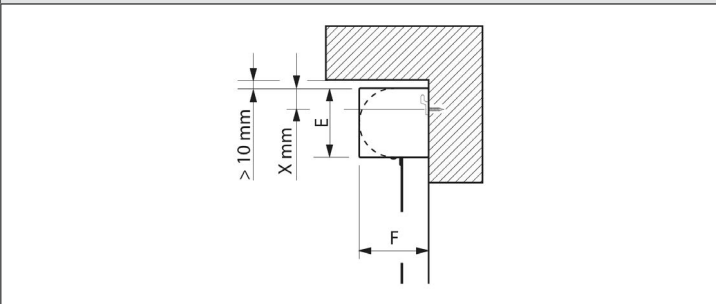
Bohrmaschine / Bohrhammer; Ausbläser (zur Bohrlochreinigung); Akku - Schrauber; Sechskant-Stiftschlüsselsatz; Wasserwaage; Rollmaßband / Zollstock; Bleistift; Montage- und Einstellkabel für Motore

LIEFERUMFANG



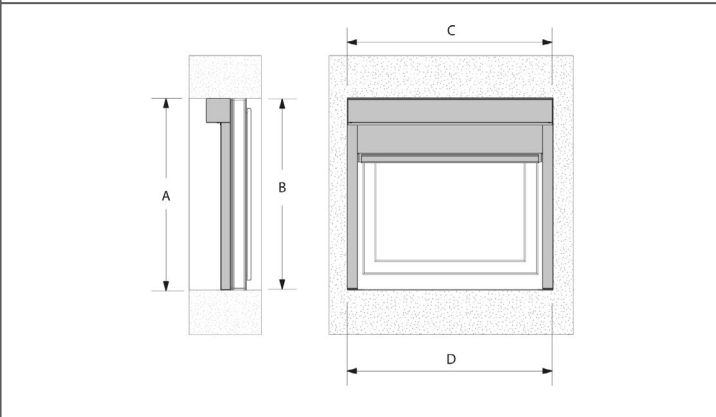
1. Kasten
2. Führungsschienen Abdeckung links
3. KU-Laufnut links
4. Führungsschiene links
5. Befestigungsklammern
6. Wandbefestigungskonsole
7. Führungsschienen Abdeckung rechts
8. KU-Laufnut rechts
9. Führungsschiene rechts

EINBAUMASSE PRÜFEN



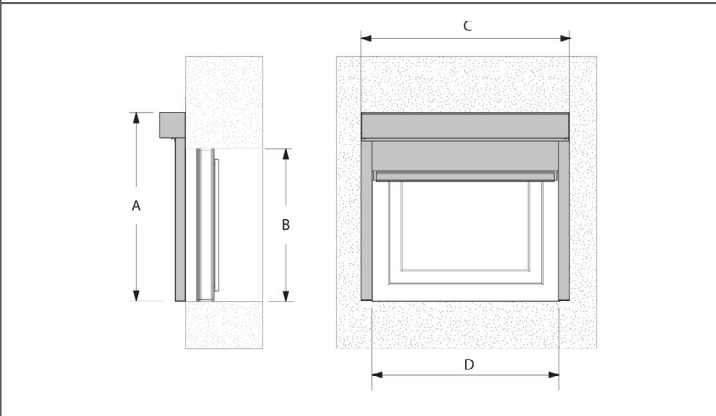
Prüfen sie die Einbaumaße und die Abstände zur jeweiligen Einbausituation.

E = Höhe Kassette
F= Tiefe Kassette



EINBAUMASSE IN DER LAIBUNG

A = Elementhöhe
B = Lichte Höhe
C = Elementbreite
D = Lichte Breite



EINBAUMASSE VOR DER LAIBUNG

A = Elementhöhe
B = Lichte Höhe
C = Elementbreite
D = Lichte Breite

ANSICHT	
AUSSENANLAGE	INNENANLAGE

BEFESTIGUNG WANDKONSOLE	
	<p>Schrauben sie die Wandbefestigungskonsole an die ermittelte Position.</p> <p>Wandbefestigungskonsole bei großen Breiten zur Kassettenunterstützung im Standard Lieferumfang enthalten: ab 3 m Breite => 1 Stück ab 4 m Breite => 2 Stück</p>
	<p>Die Wandbefestigungskonsole verhindert ein Durchhängen. Der Einsatz der Wandbefestigungskonsole ist optional.</p> <p>Für die Ermittlung der müssen die Einbaumaße berücksichtigt werden.</p>

KASTEN AUF FÜHRUNGSSCHIENE	
	<p>Stecken sie die ZIP-Führungsschiene auf den Kasten.</p>

BEFESTIGUNG KASTEN - FÜHRUNGSSCHIENE	
	<p>Fixieren sie den Kasten mit dem Sicherungsschrauben.</p>

MONTAGE, BOHRUNGEN FÜHRUNGSSCHIENE				ACHTUNG!! LIEFERUNG ERFOLGT OHNE BEFESTIGUNGSMATERIAL
Montage ohne Bohrung	Montage Fenster von vorne	Montage Nische	Montage zum Einklicken	Führungsschiene mit integriertem Motorkabel; Hirschmann-Kit nicht möglich!
				<p>ACHTUNG!! Mindestkabellänge Anlagenhöhe +50 cm</p>
ANLAGENHÖHE IN CM		ANZAHL DER BEFESTIGUNGSBOHRUNGEN		
50 -125		2		
126 - 220		3		
221 - 320		4		
321 - 400		5		
401 - 500		6		
HINWEIS: Ab Anlagenbreite 300 cm ist eine Kassettenunterstützung notwendig. (bereits im Preis berücksichtigt)				

MONTAGE FENSTERRAHMEN	
	<p>HINWEIS! Gefahr von Sachschäden durch unsachgemäßen Einbau!</p> <p>Die ZIP Führungs-Basisschienen müssen absolut lotrecht montiert werden. Die ZIP Führungs-Basisschienen müssen auf der gesamten Länge genau parallel verlaufen.</p> <p>Für die Verschraubung des ZIP-Systems mit dem Untergrund gibt es drei Montagevarianten.</p>

NISCHENMONTAGE	
	<p>Achten Sie auf die Verwendung der passenden Montageschrauben entsprechend dem Montageuntergrund.</p>

MONTAGE MIT CLIP	

ABSTANDHALTER

AHZ-80-AP Abstandhalter ZIP, Höhe 80 mm
 AHZ-100-AP Abstandhalter ZIP, Höhe 100 mm
 AHZ-130-AP Abstandhalter ZIP, Höhe 130 mm
 AHZ-S-AP Abstandhalter ZIP, Sonderlänge

Abstandhalter mit Montageplatte und Träger Basis KLK36. Abmessung der Montageplatte 36 x 90 mm. Bohrlochabstand des horizontalen Langlochs 70 mm. Befestigung an der Führungsschiene mittels Nutenstein. Ausführung als Einzel- oder Doppelhalter je nach Anwendung.

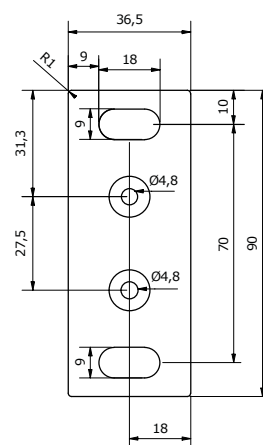
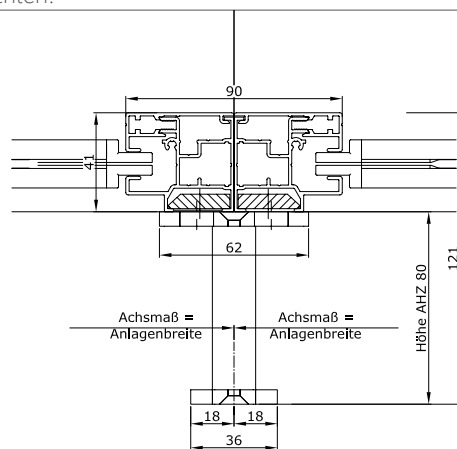
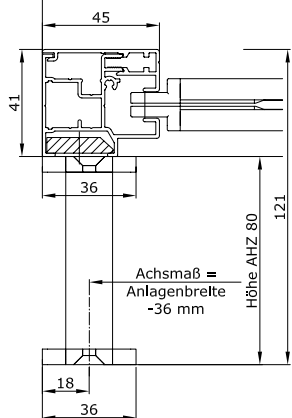
Verwendung bis zu einer maximalen Anlagenbreite von 300 cm. Ausführung als Einzel- oder Doppelhalter je nach Anwendung. Entsprechende Anzahl der Halter je Elementhöhe beachten!

Mindestlänge 50 mm; maximale Länge 180 mm

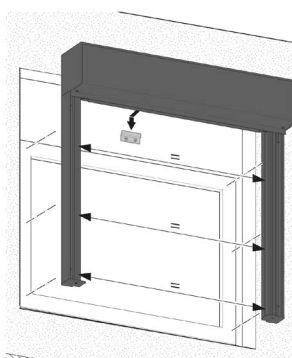
Verwendung bis zu einer maximalen Anlagenbreite von 300 cm. Ausführung als Einzel- oder Doppelhalter je nach Anwendung. Entsprechende Anzahl der Halter je Elementhöhe beachten!

ANZAHL ABSTANDHALTER JE SCHIENE AUF FERTIGE HÖHE

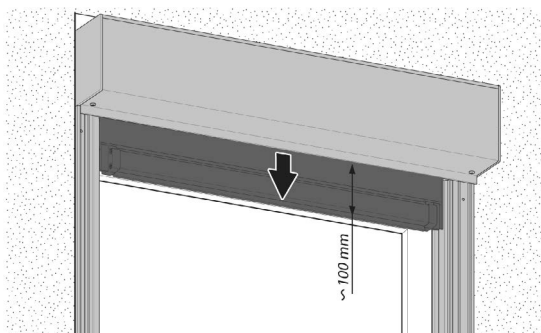
bis 150 cm	2 STK
bis 250 cm	3 STK
bis 350 cm	4 STK
bis 400 cm	5 STK
bis 500 cm	6 STK



KU-LAUFNUT MONTIEREN

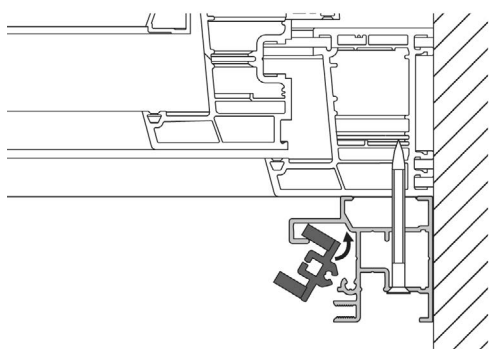


Prüfen sie an drei Stellen die parallele Montage der Führungsschienen.



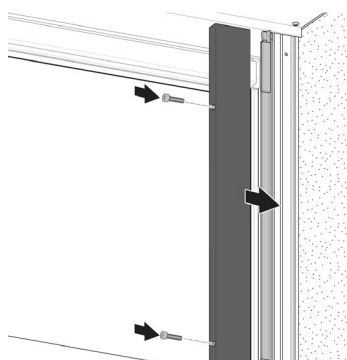
Fahren sie den Screen ca. 10 cm aus dem ZIP Kasten.
 (ZIP Kunststoff Laufnut, grau; mit aufgeklebtem Neoprenstreifen;)

EINSETZEN DER LAUFNUT IN FÜHRUNGSSCHIENE

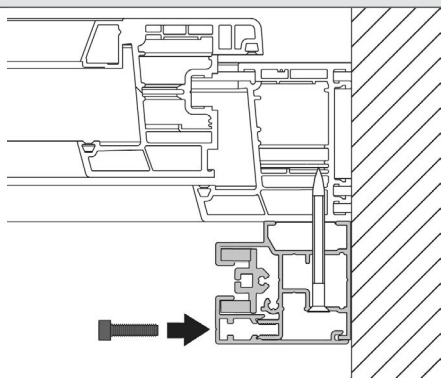


Setzen sie die ZIP Kunststoff-Laufnut in die ZIP-Führungsschiene ein und fädeln Sie den Stoff mit dem ZIP in die Laufnut.

FÜHRUNGSSCHIENEN BEFESTIGEN

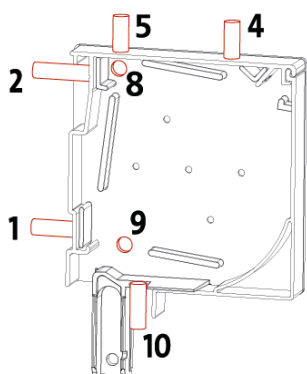


ABDECKUNG BEFESTIGEN

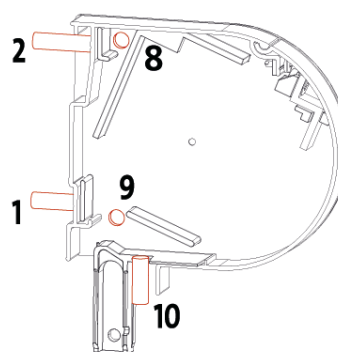


Schrauben sie die Führungsschiene-Abdeckung an die ZIP-Führungsschiene.

KABELPOSITION



Pos.	
1	hinten unten
2	hinten oben
3	-
4	oben vorne
5	oben hinten
6	-
7	-
8	seitlich oben
9	seitlich unten
10	durch die FS



Pos.	
1	hinten unten
2	hinten oben
3	-
4	-
5	-
6	-
7	-
8	seitlich oben
9	seitlich unten
10	durch die FS

HINWEIS: PRÜFEN SIE DEN KORREKTEN LAUF DEN BEHANGES!



MOTOR SELVE SEZ



IM78VZ Intelligenter Motor drahtgebunden für ZIP (Standard)
Selve; inkl. 3,0 m Kabel; Ende offen



MOTOR ELERO SUNTOP/Z M SH



E-IM78VZ Elero Intelligenter Motor drahtgebunden für ZIP
inkl. 3,0 m Kabel; Ende offen



FUNKMOTOR SOMFY MAESTRIA+50 IO



IFM78VZ-IO Intelligenter Funkmotor für ZIP
inkl. 3,0 m Kabel; Ende offen



FUNKMOTOR ELERO SUNTOP/Z M-868 SH



E-IFM78VZ Elero Intelligenter Funkmotor für ZIP
inkl. 3,0 m Kabel; Ende offen



MOTOR MAESTRIA WT



IM78VZ-S Somfy Intelligenter Motor drahtgebunden für ZIP
inkl. 3,0 m Kabel; Ende offen



SOLARMOTOR

KN-IFM78VZ-SOLARSET ZIP-Funkmotor Solarset, Kaiser-Nienhaus, Aufpreis

Solarset inkl. ZIP-Motor mit integriertem Akku, Funkempfänger, Easyline Solarpanel; inkl. 1-Kanal Wandsender; Mindestbreite 77cm, max. Fläche 15m², max Höhe 400cm



KN-IFM78VZ-AKKUSET ZIP-Funkmotor Akkuset, Kaiser-Nienhaus

Akkuset inkl. ZIP-Motor mit integriertem Akku, Funkempfänger, Ladebuchse; inkl. 1-Kanal Wandsender; Mindestbreite 77cm, max. Fläche 15m², max Höhe 400cm



SOLAR APP ZUM EIGNUNGSCHECK



Automatische Überprüfung der Eignung des Installationsortes, basierend auf Himmelsrichtung, Helligkeit, Geolokalisation und meteorologischen Daten.

Weitere Informationen wie Leistungserklärung etc. finden Sie im Downloadbereich auf unserer Homepage unter WWW.VALETTA.AT

VALETTA Sonnenschutztechnik GmbH

Landesgericht Linz FN 86233p / UID-Nr. ATU 66 057 107

Salzburger Straße 199

| Wien

A - 4030 Linz

| Salzburg - Puch

T. +43 732 38 80-0

| Kärnten - Klagenfurt

office@valetta.at

| Tirol - Rum/Innsbruck

