



Herzlichen Glückwunsch zu Ihrem neuen VALETTA - Produkt. Sie haben sich für ein qualitativ hochwertiges Produkt aus Österreich entschieden. Wir bitten Sie, den Inhalt der Montageanleitung sorgfältig zu lesen und aufzubewahren. Diese Montageanleitung vervollständigt den Verwendungszweck mit den Informationen zur Montage und der Verwendung. Die Bedienungsanleitung muss vor der ersten Benutzung gelesen werden. Schäden, die durch Nichtbeachtung der Bedienungs- und Wartungsanleitung entstehen, unterliegen nicht der Gewährleistung. Die Haftung für Folgeschäden an Elementen aller Art und Personen ist ausgeschlossen. Diese Anlage wurde vom Fachhandel geliefert und eingebaut. Reparaturen und Demontage dürfen nur durch dafür ausgebildetes Fachpersonal erfolgen. Nehmen Sie selbst keine Veränderungen am Produkt vor. Eine sichere Handhabung ist sonst nicht mehr gewährleistet.

ALLGEMEINE HINWEISE

Mit Herausgabe dieser Unterlagen/Version verlieren alle früheren entsprechenden Unterlagen ihre Gültigkeit. Die Anleitung, Zeichnungen und die Dokumentation sind vollständiges Eigentum von der Firma VALETTA Sonnenschutztechnik GmbH und dürfen weder teilweise oder ganz kopiert oder reproduziert werden. Technische Änderungen und Druckfehler sind vorbehalten. Es gelten ausnahmslos die Verkaufs- und Lieferbedingungen von VALETTA Sonnenschutztechnik GmbH. (Aktuelle Fassung unter www.valetta.at)

WARTUNGSHINWEIS

Eine regelmäßige Wartung und Pflege erhöht die Lebensdauer der Anlage!

Überprüfen Sie die Anlage und die Bedienelemente regelmäßig jedoch zumindest einmal jährlich auf Verschleiß oder Beschädigung (Gestell, Behang, etc.) Ebenso sind Befestigungsschrauben und die Montage des Produktes auf seine Standhaftigkeit und Festigkeit zu prüfen. Entfernen Sie regelmäßig mögliche Verschmutzungen. Lassen Sie Inspektionen und Wartungsarbeiten regelmäßig und vorzugsweise nur von Fachpersonal durchführen. Verschlissene oder beschädigte Teile sind rechtzeitig und nur vom Fachbetrieb zu ersetzen bzw. reparieren. Benutzen Sie die Anlage nicht, wenn eine Reparatur erforderlich ist. Es dürfen nur vom Hersteller freigegebene Original Ersatzteile verwendet werden. Wenden Sie sich an ihren VALETTA-Fachpartner.

ACHTUNG

Verletzungsgefahr durch Sturz von einer Aufstiegshilfe! Aufstiegshilfe (z. B. Leiter etc.) kann durch unsachgemäßes Aufstellen umkippen. Aufstiegshilfe auf ebenen und tragfähigen Untergrund aufstellen! Aufstiegshilfe nicht an das Produkt lehnen! Zweckentfremdete Belastungen beeinträchtigen Funktion und Sicherheit des Produktes! Bei Fehlbedienung und unsachgemäßem Gebrauch erlischt der Garantieanspruch!

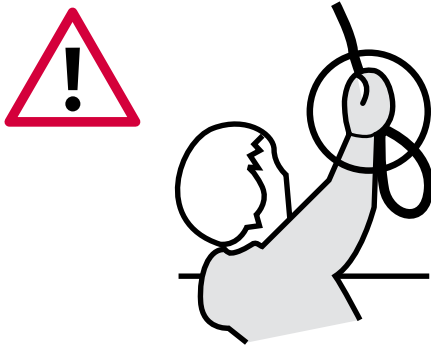
FRAGEN

Sollten Sie noch Fragen zur Montage oder der Bedienung dieses Produktes haben, kontaktieren Sie bitte Ihren autorisierten VALETTA Fachhändler.

PFLEGEHINWEIS

Die Lamellen der Jalousie können bei normaler Verschmutzung mit einem Staubwedel oder einem weichen Schwamm und Wasser, bei stärkerer Verschmutzung zusätzlich mit einem milden Reinigungsmittel und einem Tuch gereinigt werden. Achten sie darauf das die Lamellen nicht geknickt werden. Ebenso ist bei der Reinigung darauf zu achten, dass die Tragorgane der Lamellen (Kordelleiter) nicht beschädigt werden. Dies kann zur Beeinträchtigung der Funktion führen, welche fachmännisch repariert werden muss. Eine regelmäßige Pflege und Wartung erhöht die Lebensdauer der Jalousie.

ISO-PLUS INNENJALOUSIE / ISO-PLUS-COLOR INNENJALOUSIE



Die bisher aktuelle Europäische Norm für die Sicherheit von Kindern (DIN EN 13120:2009) im Zusammenhang mit dem innenliegenden Sicht- und Sonnenschutz an Fenstern und Balkon- oder Terrassentüren setzte auf die freiwillige Kennzeichnung von Warnhinweisen an den Produkten sowie in den Montage- und Bedienungsanleitungen. Aus diesem Grund hat die Europäische Kommission die Vorschriften und Normen bezüglich Kindersicherheit überarbeiten lassen und dieses als Mandat an das Europäische Komitee für Normung (CEN) gegeben. Die rechtliche Grundlage für die mandatierte Eigenschaft Kindersicherheit ergibt sich aus der EU-Richtlinie 2001/95/EG „Allgemeine Produktsicherheit“, die in Deutschland durch das „Gesetz über die Bereitstellung von Produkten auf dem Markt“ (Produktsicherheitsgesetz – ProdSG) umgesetzt wird.



Durch die Ergänzung der Europäischen Norm (EN) 13120/prA1:2012 unterliegt die Eigenschaft der Kindersicherheit seit der offiziellen Bekanntmachung im März 2014 dem deutschen Produktsicherheitsgesetz und musste ohne Übergangsfrist umgesetzt werden.

Bitte beachten Sie jedoch im eigenen Interesse auch Hinweise in der Presse/Fachpresse zu diesem Thema. Geltungsbereich Produkte, die vor oder in dem Fenster oder zwischen zwei nicht verschweißten Scheiben oder irgendwo im innenliegenden Bereich eines Gebäudes montiert werden. Zum Geltungsbereich gehören alle innenliegenden Sicht- und Sonnenschutzprodukte, unabhängig von deren Konstruktion und der Art der verwendeten Werkstoffe.

WICHTIGER HINWEIS

Die hier erwähnten Texte beschreiben nur die wichtigsten Teile der EN 13120 sowie der dazugehörigen Prüfnormen EN 16433 und EN 16434. Die kompletten Texte und die genauen Anforderungen entnehmen Sie bitte den offiziellen Normen bzw. den aktuellen Normentwürfen.

Aus urheberrechtlichen Gründen dürfen wir diese nicht veröffentlichen.

WARNHINWEIS ZUM SCHUTZ VOR STRANGULATION

Bitte lesen Sie diese Anleitung vor dem Anbringen und der Benutzung der Vorrichtung aufmerksam durch und montieren Sie diese entsprechend. Kinder können sich strangulieren, wenn die Vorrichtung nicht ordnungsgemäß montiert wird.

Bitte diese Anleitung für spätere Bedarfsfälle aufbewahren. Die Verwendung zusätzlicher Sicherheitseinrichtungen hilft, das Strangulationsrisiko zu vermindern, kann jedoch nicht als vollständig geschützt vor missbräuchlicher Verwendung angesehen werden. Prüfen Sie die Vorrichtung, wenn sie nicht regelmäßig verwendet wird und ersetzen Sie die Vorrichtung, wenn sie schadhafte ist.

ACHTUNG!

Kleine Kinder können sich in den Schlingen von Schnüren, Ketten oder Gurten zum Ziehen sowie in Schnüren zur Betätigung von Fensterabdeckungen strangulieren. Schnüre sind aus der Reichweite von Kindern zu halten, um Strangulierung und Verwicklung zu vermeiden. Sie können sich ebenfalls um den Hals wickeln. Betten, Kinderbetten und Möbel sind entfernt von Schnüren für Fensterabdeckungen aufzustellen. Binden Sie Schnüre nicht zusammen. Stellen Sie sicher, dass sich Schnüre nicht verdrehen und eine Schlinge bilden.

Warnhinweis gemäß EN 13120

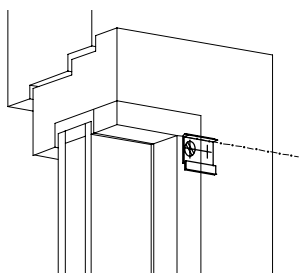
WARNHINWEIS

Mit dem Warnhinweis sind Sonnenschutzprodukte oder Sicherheitseinrichtung und Montage-/Bedienungsanleitung zu kennzeichnen. Der Warnhinweis muss am Produkt oder an der Sicherheitseinrichtung und in der Montage-/Bedienungsanleitung aufgeführt sein. Vom Fachbetrieb wird erwartet, dass er die Endkunden auf die möglichen Gefahren hinweist und die Funktionsweise der Sicherheitseinrichtung erläutert. Alle Beteiligten haben eine geteilte Verantwortung.

Der Hersteller ist verantwortlich dafür, dass alle Bestandteile des Produktes in Übereinstimmung mit den geltenden Normen und Gesetzen gefertigt und geliefert werden.

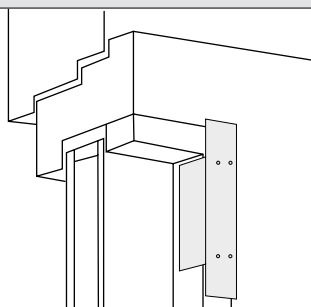
Der Fachbetrieb ist dafür verantwortlich, dass die Endkunden über mögliche Risiken aufgeklärt und die Produkte fachgerecht ausgemessen und montiert werden.

CLIPSNASE MONTIEREN



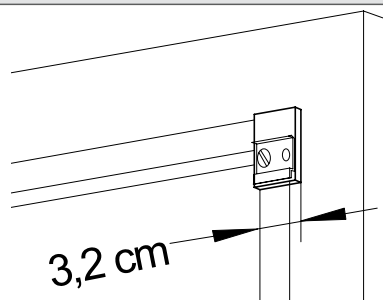
Träger mit Innenkante der oberen Clipsnase, auf Innenkante der Glasleistenflucht oder Fensterrahmen montieren.

ANWENDUNG MONTAGESCHABLONE



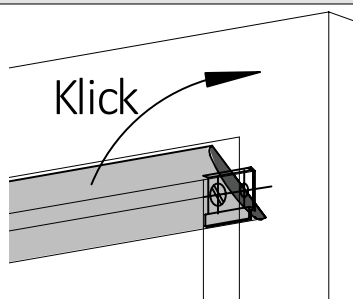
Oder Montageschablone an Fensterrahmen anlegen und laut Vorgabe bohren.

MONTAGE DISTANZUNTERLAGE



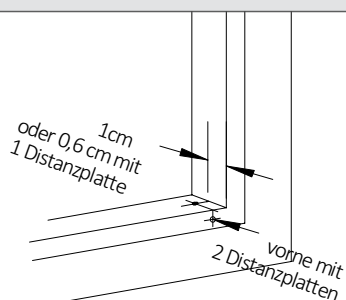
Distanzunterlagen maximal 3,2 cm von der gemessenen Glaslichte bis Außenkante Distanzplatte, bei Standard Überstand der Soft-Abdeckung von 3,5 cm montieren.

SOFTABDECKUNG EINHÄNGEN



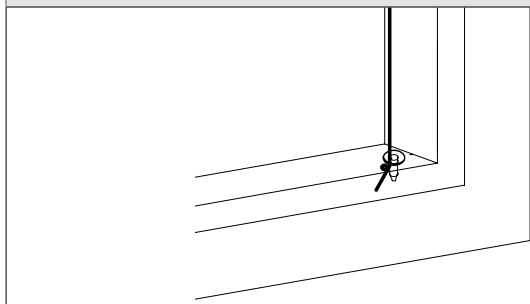
Jalousie mit Softabdeckung unten in Clips einhängen und oben kräftig einklinken.

SEILABSTAND



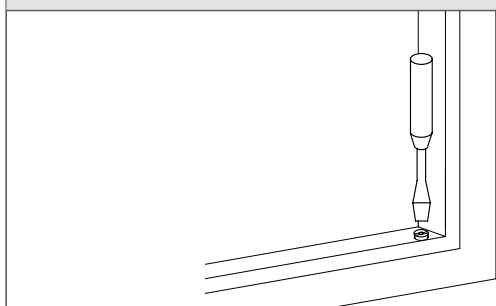
Seilabstände in der Breite aufteilen.
In der Tiefe 1 cm Abstand von Innenkante Fensterrahmen bohren.
Achtung bei Verwendung 1 Distanz- Unterlage Bohrung im Abstand von 0,6 cm und bei 2 Distanzunterlagen vorne anbringen.

SEILNIPPEL FÜR METALL- UND KUNSTSTOFFFENSTER



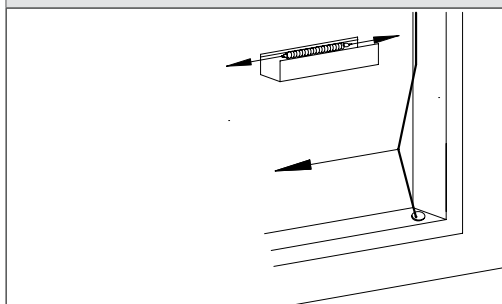
Bei Metall- und Kunststofffenster 3,2 mm bohren. Seil mit Knopf, der ca.1 cm tiefer als die Lichthöhe sein soll, in die Bohrung stecken, Seilnippel nachstecken, festhalten und am Seil nach oben ziehen bis Knopf am Nippel innen ansteht.

METALL-EINSCHRAUBNIPPEL FÜR HOLZFENSTER



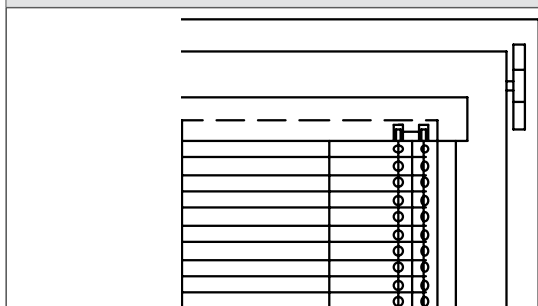
Bei Holzfenster 5,5 mm bohren, Metall-Einschraubnippel einsetzen, sonst wie im vorigen Bild beschrieben weiter montieren.

FEDER AUSHÄNGEN FÜR OPTIMALE SEILSPANNUNG



Durch seitliches Ziehen an den beiden Kunststoffseilen wird die Feder von der Vorspannungsleiste ausgehängt, dadurch ergibt sich eine optimale Seilspannung.

BEDIENEN DER BETRIEBSKETTE



Durch Ziehen an der Bedienungskette wird Heben und Senken, sowie durch wechselseitiges Ziehen an der Bedienungskette, das Wenden der Lamellen erleichtert.

Weitere Informationen wie Leistungserklärung etc. finden Sie im Downloadbereich auf unserer Homepage unter WWW.VALETTA.AT

VALETTA Sonnenschutztechnik GmbH

Landesgericht Linz FN 86233p / UID-Nr. ATU 66 057 107

Salzburger Straße 199

A - 4030 Linz

T. +43 732 38 80-0

office@valetta.at

! Wien

! Salzburg - Puch

! Kärnten - Klagenfurt

! Tirol - Rum/Innsbruck

