



FS1 | FS2

FENSTERMARKISE
MIT SEILFÜHRUNG



- | OPTIMALER BLEND- UND HITZESCHUTZ
- | HOHER KOMFORT: WIND-, SONNEN-, TEMPERATUR- UND/ODER REGENSENSOR MÖGLICH
- | TUCH DURCH KASSETTE VOR NÄSSE UND VERSCHMUTZUNG SICHER GESCHÜTZT
- | INDIVIDUELLE MASSANFERTIGUNG
- | EINFACHER STOFFTAUSCH MIT SCHNELLWECHSELKEDER

Senkrechtmarkise mit Seilführung Typ FS oder FSO (ohne Kassette) zur Montage vor der Fassade, Fenster, Decke oder Nische. Die senkrechte Führung erfolgt über zwei Stahlseile Ø 2,5 mm, die mit dem Fallrohr (Ø 35 mm) verbunden sind. Die Seilspannung ist über eine Rändelschraube von Hand einstellbar. Die Befestigung des Stoffes erfolgt über ein PVC-Kederprofil. Die Verbindung zur Seilführung erfolgt mittels Polyamidgleitern, die beweglich mit dem Fallrohr verbunden sind um ein sanftes Auf- und Abfahren zu gewährleisten. Das Fallrohr ist mit einem entsprechenden Gewicht aus feuerverzinktem Stahl oxydations- und verschiebungssicher versehen. Die Anlage kann optional auch über zusätzliche Winkel an der Decke montiert werden (Aufpreis). Antrieb standardmäßig durch Kurbelbedienung mit integrierter Spindelsperre oder alternativ mit Elektroantrieb (Aufpreis).



MASSGRENZEN	MIN.	MAX.	EINH.
ELEMENTBREITE	65	325	cm
ELEMENTHÖHE	65	250	cm
FLÄCHE MAX.		8,1	m ²

TECHNIK UND MATERIALIEN

GRUNDAUSSTATTUNG

TECHNIK Kassette; Führungsschiene; Ausfallprofil; Bespannung; Antrieb Standard: Kurbel; ; Antriebseinheit selbsttragend; Montage über Konsolen; Federspannsystem; Seilhalter aus Aluminiumdruckguss inkl. Edelstahlfeder; optional mit Motor oder Funkmotor; ohne Kassette nur mit Motorantrieb; Koppelung möglich; bis max. 3 Anlagen gekoppelt über einen Motor

WWK

2

TUCHWELLE

aus verzinktem Stahl; rollgeformt; Ø 63 mm

KASSETTE

2 mm starkes Aluminium; stranggepresst; einteilig; Oberfläche pulverbeschichtet; Abmessung 142 x 108 mm; Seitenlager aus Aluminium-Druckguss

SEITENTEIL

Aluminium-Druckguss; pulverbeschichtet

AUSFALLPROFIL

Aluminium; pulverbeschichtet; Ø 35 mm

GESTELLFARBEN STANDARD

RAL7016m; RAL8019m; RAL9006m; RAL9016g

GESTELLFARBEN AUSFÜHRUNGSOPTIONEN

01 RAL-Classic Farben

BESPANNUNG

hochwertiges Tuch in ausgewählten Ausführungen; 100% Premiumacryl; spinndüsengefärbt; Öl- und schmutzabweisend; schimmelabweisend; hohe UV-Stabilität; Naht in Ausfallrichtung verschweißt; Tuchbreite = Rasterbreite - 7,5 cm

BESPANNUNG PREISGRUPPE 1

314; 315; 320; 364; 393

BESPANNUNG PREISGRUPPE 2

338; 385; 386; Soltis 86; Soltis 88; Soltis 92; Soltis 96; Soltis B92; Twilight PEARL 297

BESPANNUNG AUSFÜHRUNGSOPTIONEN

324

KONSOLE

Aluminium Konsole für Wandmontage; 110 x 25 mm; optional; Konsole für Nischenmontage; Konsole für Deckenmontage

ANTRIEB STANDARD

Kurbel

ANTRIEB ELEKTRONISCH AUSFÜHRUNGSOPTIONEN

FMM4-IO; FMM5-IO; MM4; MM5

AUSFÜHRUNGSOPTIONEN-ZUBEHÖR

ABL; ASB; HDM; MWA

MONTAGE

Fenstermontage; Fassadenmontage; optional; Nischenmontage; Deckenmontage; Schachtmontage

PRODUKTHINWEIS

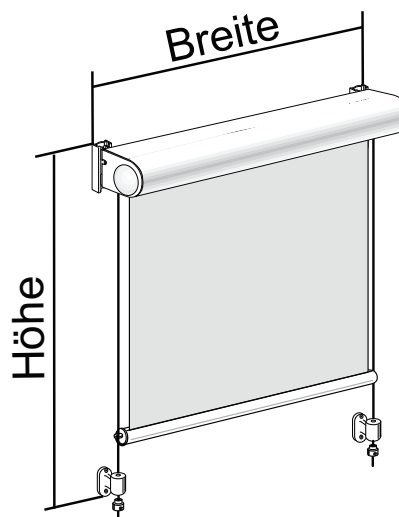
Senkrechtmarkise mit Seilführung nicht in Durchgangsbereichen oder frei zugänglichen Bereichen montieren – Verletzungsgefahr.

TECHNIK UND ABMESSUNGEN

Senkrechtmarkise mit Seilführung Typ FS oder FSO (ohne Kassette) zur Montage vor der Fassade, Fenster, Decke oder Nische. Die senkrechte Führung erfolgt über zwei Stahlseile \varnothing 2,5 mm, die mit dem Fallrohr (\varnothing 35 mm) verbunden sind. Die Seilspannung ist über eine Rändelschraube von Hand einstellbar.

Die Befestigung des Stoffes erfolgt über ein PVC-Kederprofil. Die Verbindung zur Seilführung erfolgt mittels Polyamidgleitern, die beweglich mit dem Fallrohr verbunden sind um eine sanftes Auf- und Abfahren zu gewährleisten. Das Fallrohr ist mit einem entsprechenden Gewicht aus feuerverzinktem Stahl oxydations- und verschiebungssicher versehen. Die Anlage kann optional auch über zusätzliche Winkel an der Decke montiert werden (Aufpreis). Antrieb standardmäßig durch Kurbelbedienung mit integrierter Spindelsperre oder alternativ mit Elektroantrieb (Aufpreis).

Antriebseinheit selbsttragend; Montage über Konsolen; Federspannsystem ; Seilhalter aus Aluminiumdruckguss inkl. Edelstahlfeder; optional mit Motor oder Funkmotor; ohne Kassette nur mit Motorantrieb; Koppelung möglich; bis max. 3 Anlagen gekoppelt über einen Motor

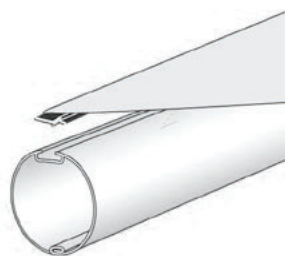


KASSETTE



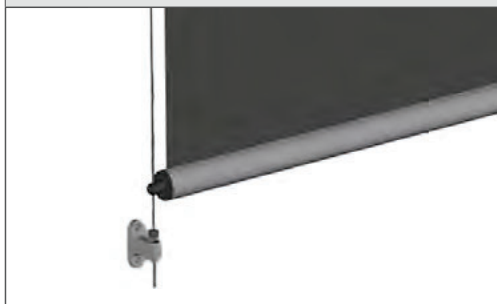
2 mm starkes Aluminium; stranggepresst; einteilig; Oberfläche pulverbeschichtet; Abmessung 142 x 108 mm; Seitenlager aus Aluminium-Druckguss

TUCHWELLE



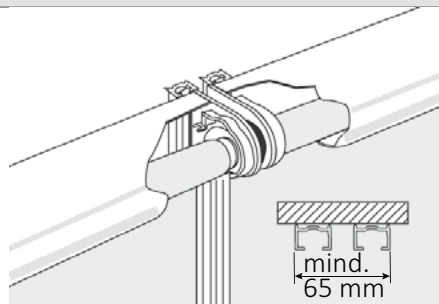
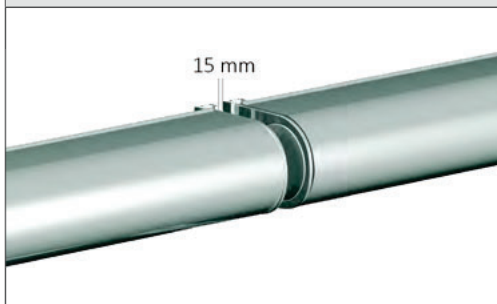
aus verzinktem Stahl; rollgeformt; \varnothing 63 mm

SEILFÜHRUNG



Seilführung; Stahlseil 2,5 mm; Seilhalter aus Aluminiumdruckguss inkl. Edelstahlfeder; Oberfläche pulverbeschichtet; optional; Seiltopf Bodenbefestigung (Aufpreis)

AUSFÜHRUNGSOPTION KOPPLUNG

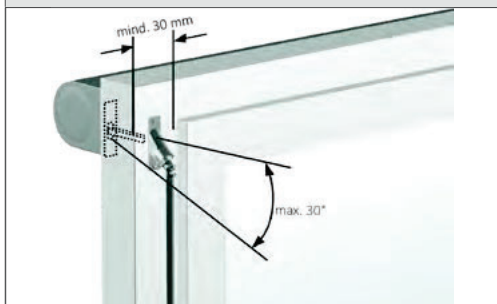


Bei Bedarf können bis zu 3 Fenstermarkisen (Gesamtbreite max. 360 cm) über einen Motor angetrieben werden.

Hinweis:

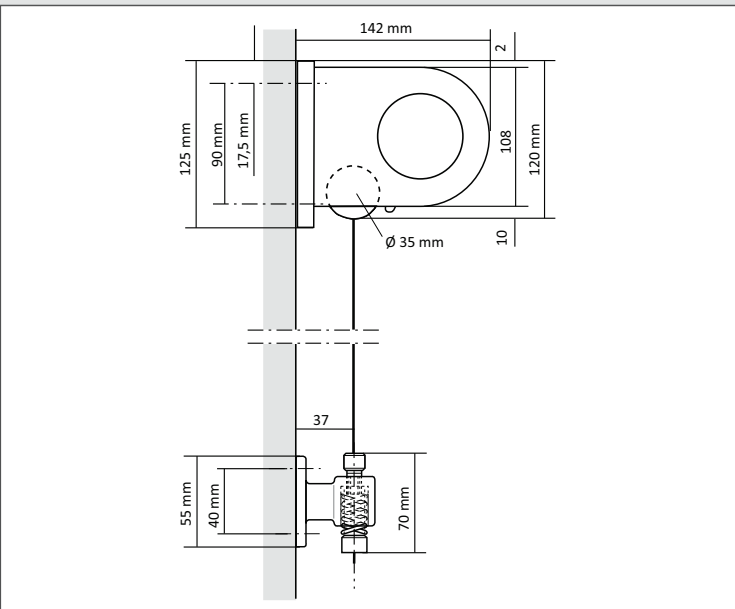
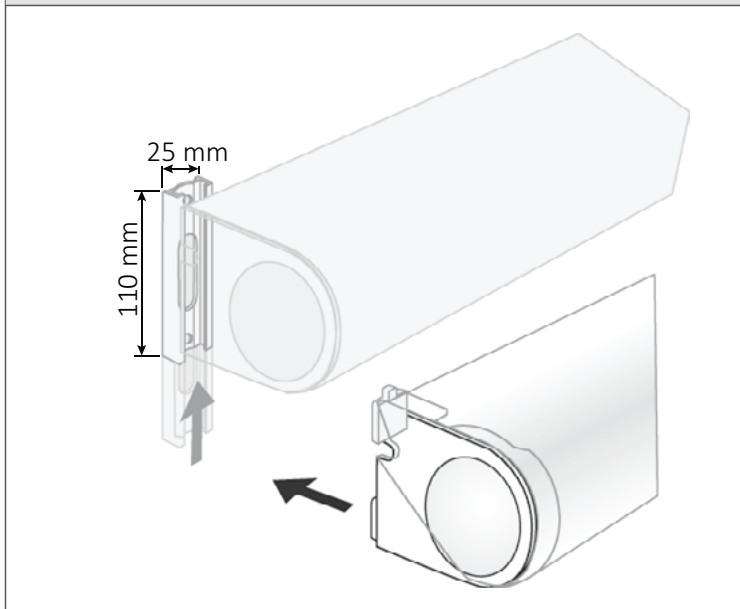
Die Breite der Unterkonstruktion muss an der Koppelstelle mindestens 6 cm betragen.

DETAIL KURBELDURCHFÜHRUNG

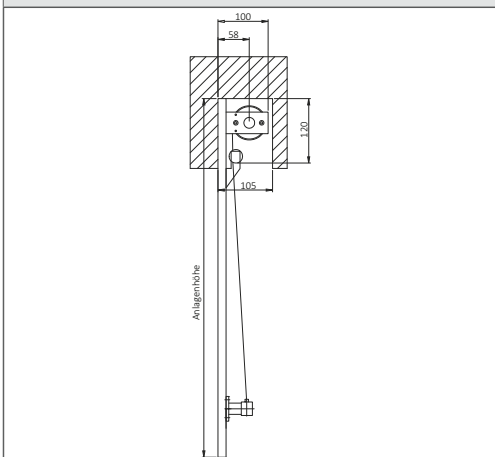


Das Ein- und Ausfahren der Anlage erfolgt manuell durch eine fest montierte Knickkurbel, die fest über ein 90° Kurbelgelenk mit dem Getriebe verbunden ist. Die Kurbel wird durch einen Halter fixiert und ist in den Längen 128/148/ 168/188 cm lieferbar. Das selbsthemmende Schneckenradgetriebe mit Kardangelenk hat eine Untersetzung von 6:1. Ausführung mit Getriebe mit Anschlag.

WANDMONTAGE

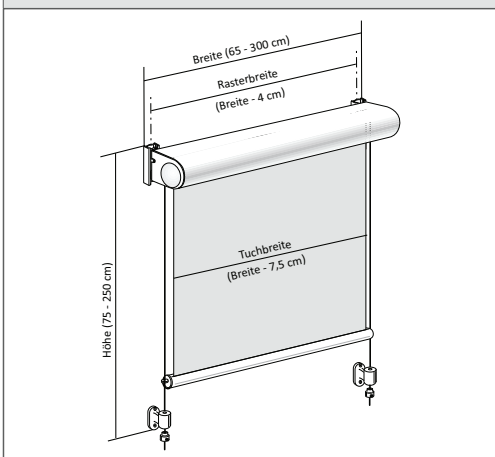


AUSFÜHRUNGSOPTION SCHACHTEINBAU (Aufpreis)



Schachteinbau ohne Kasten, nur mit Motor lieferbar

BESTELLANGABEN



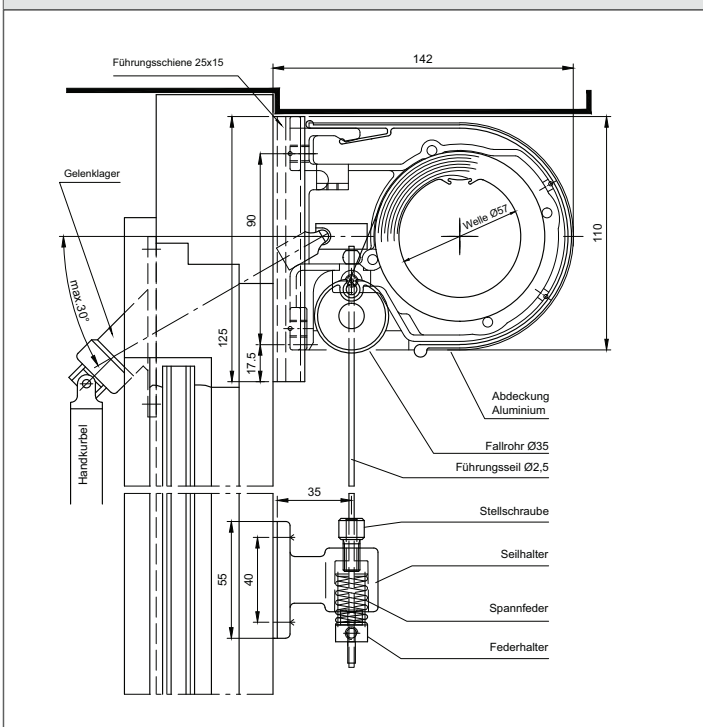
Achsmass Einzelanlage = Rasterbreite + 39 mm = Fertige Breite

BESTELLMASS BREITE = Fertige Breite

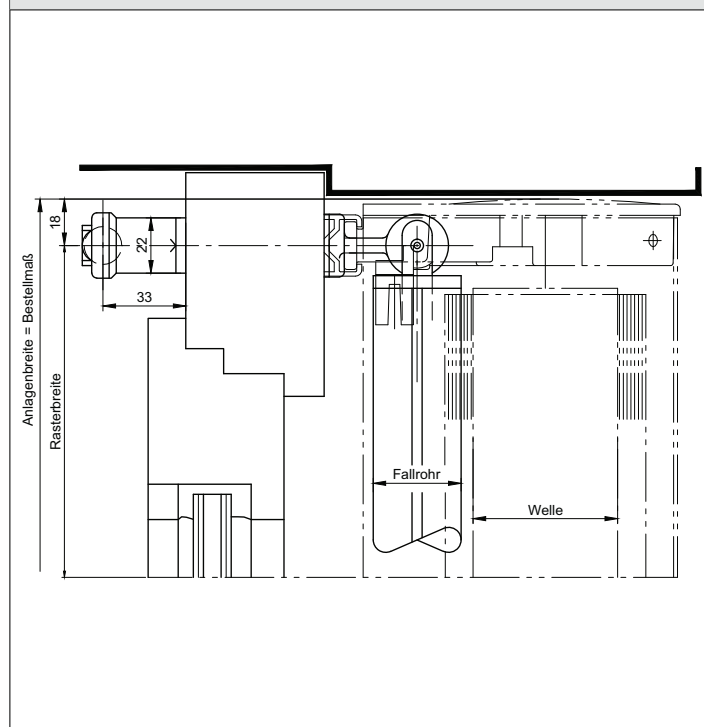
BESTELLMASS HÖHE = Höhe

BESTELLMASS AUSFALL = Ausfall

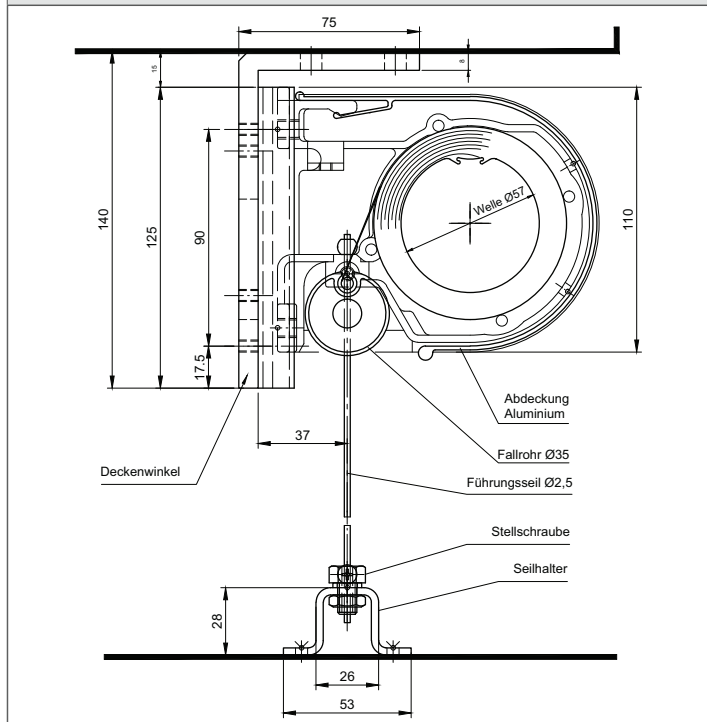
VERTIKALSCHNITT WANDMONTAGE



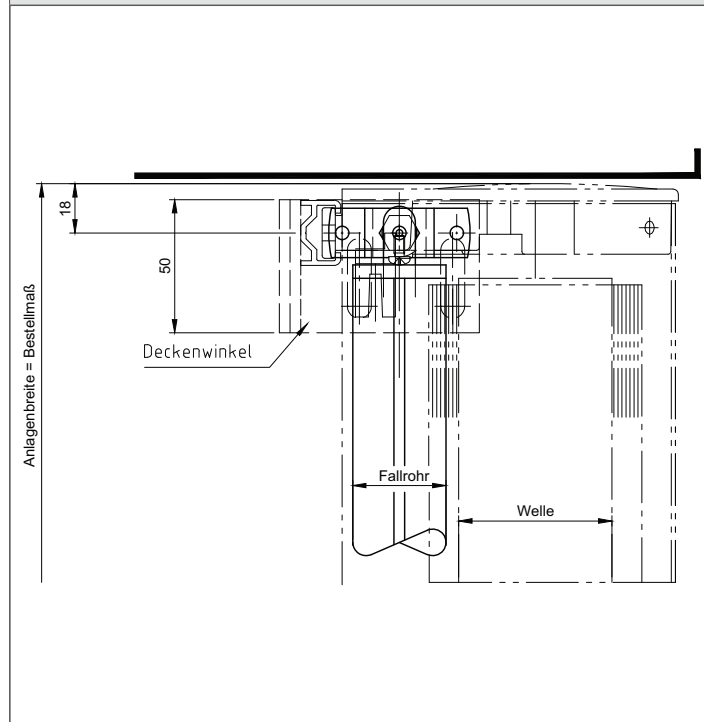
HORIZONTALSCHNITT WANDMONTAGE



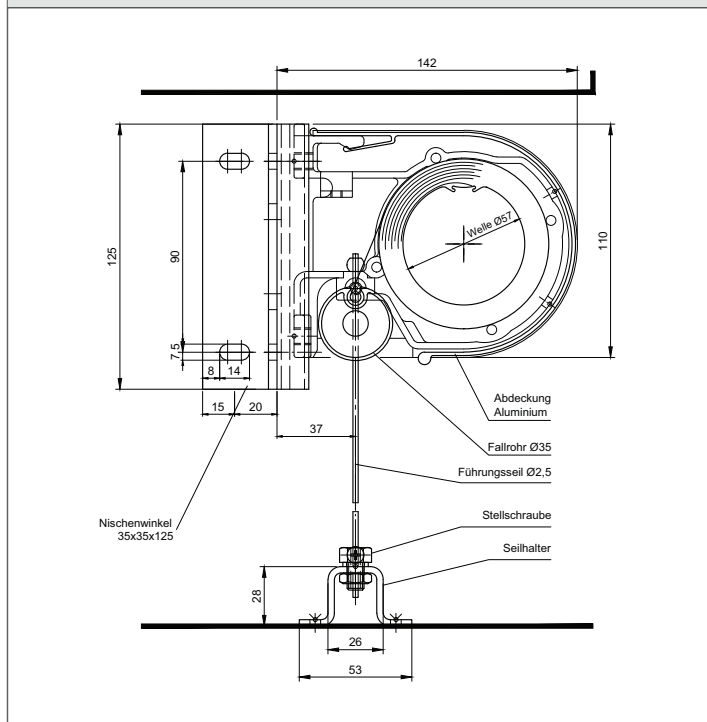
VERTIKALSCHNITT DECKENMONTAGE



HORIZONTALSCHNITT DECKENMONTAGE



VERTIKALSCHNITT NISCHENMONTAGE



HORIZONTALSCHNITT NISCHENMONTAGE

